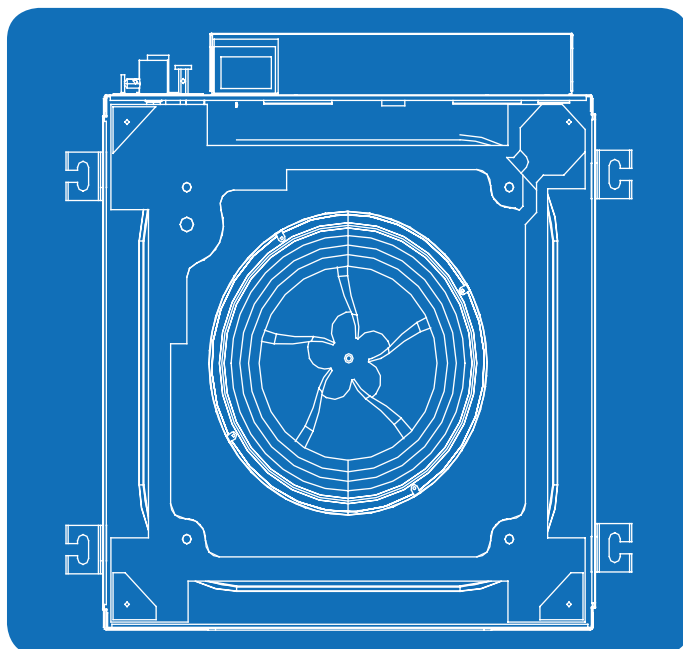




ИНЖЕНЕРНЫЕ СИСТЕМЫ И ТЕХНОЛОГИИ

ИНСТРУКЦИЯ ПО МОНТАЖУ И ЭКСПЛУАТАЦИИ



КАССЕТНЫЕ ФАНКОЙЛЫ АСФ-СS ДЛЯ ДВУХТРУБНОЙ СИСТЕМЫ

Холодопроизводительность 3 - 5.5 кВт

КАССЕТНЫЕ ФАНКОЙЛЫ АСF-СS ДЛЯ ДВУХТРУБНОЙ СИСТЕМЫ



Холодопроизводительность
3.0 - 5.5 кВт



Фильтр EU-3
воздухораспределительная решетка,
ПДУ, помпа 750 мм.



Теплопроизводительность
4.5 - 8.2 кВт

1. ОБЩАЯ ИНФОРМАЦИЯ	5
2. ПРЕИМУЩЕСТВА	5
3. ТЕХНИЧЕСКИЕ ХАРАКТЕРИСТИКИ	6
4. ГАБАРИТНЫЕ РАЗМЕРЫ	7
5. СЕРВИСНОЕ ПРОСТРАНСТВО	7
6. СХЕМА ЭЛЕКТРИЧЕСКИХ СОЕДИНЕНИЙ	8
7. РЕКОМЕНДАЦИИ ПО МОНТАЖУ	9
7.1 Регламент проведения работ по монтажу фанкойлов	9
7.2. Монтаж корпуса	9
7.3. Монтаж панели	11
7.4. Подсоединение дренажного трубопровода	12
7.5. Испытание дренажного трубопровода	14
7.6. Электроподключение	15
8. УПРАВЛЕНИЕ ФАНКОЙЛАМИ	16
8.1. Беспроводной пульт ДУ R51/E	16
8.2. Беспроводной пульт ДУ R05/BGE	17

ФАНКОЙЛЫ КАССЕТНЫЕ, ЧЕТЫРЕХ-ПОТОЧНЫЕ В КОМПАКТНОМ КОРПУСЕ СЕРИИ ACF-CS

1. ОБЩАЯ ИНФОРМАЦИЯ

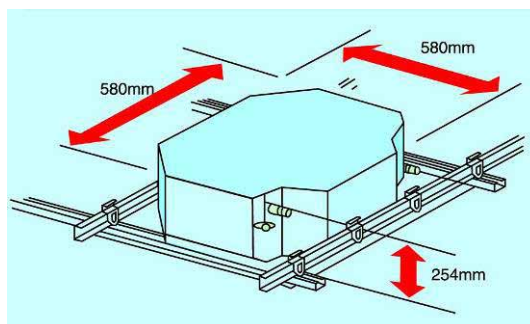
Фанкойлы представляют собой блок кондиционирования воздуха, объединяющий в едином корпусе вентилятор и теплообменник. Фанкойл с системой подачи свежего воздуха является важнейшим компонентом систем центрального кондиционирования.

Промышленные фанкойлы производства AEROTEK PROFESSIONAL разработаны и изготовлены на базе передовых технологий. Компактный размер и небольшая толщина агрегата дают ему ряд преимуществ, таких как компактные размеры, простые монтаж и обслуживание и т.д. Фанкойлы изготовлены из оцинкованного металла и имеют привлекательный внешний вид. Применение высококачественных материалов и современных технологий обеспечивают низкий уровень шума агрегата. Фанкойлы марки AEROTEK рекомендованы к применению в магазинах, больницах, офисных центрах, гостиницах, аэропортах и т.д.

2. ПРЕИМУЩЕСТВА

- **Низкий уровень шума.** Использование обтекаемых панелей обеспечивает малозумный режим работы.
- **Центробежный вентилятор с усовершенствованной геометрией лопаток.** Сокращает сопротивление выдуваемого воздуха, сглаживает воздушный поток, позволяет уравнивать скорость теплообмена в помещении.
- **Оптимальная компоновка внутренних элементов конструкции фанкойлов.** Обеспечивает простой монтаж и техническое обслуживание, дает возможность встраивания в неглубокий потолок.
- **Компактность и небольшой вес агрегата и панели.** Монтаж производится без помощи подъемников.

Рис. 1. Схема монтажа (компактное исполнение)



- **Электронагреватель (опция).**
- **4х-скоростной двигатель.**

3. ТЕХНИЧЕСКИЕ ХАРАКТЕРИСТИКИ

Таблица №1. Основные технические характеристики агрегатов ACF-CS без электрического нагревателя.

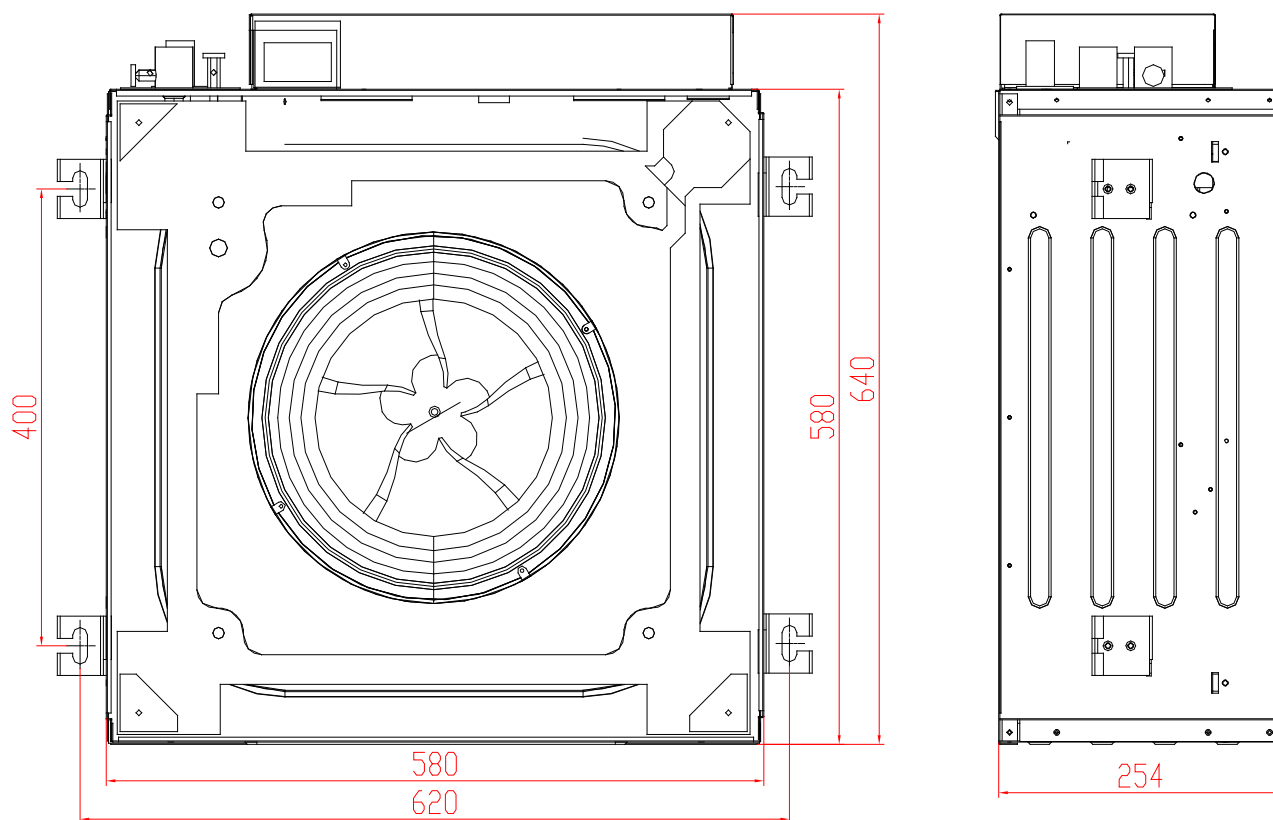
Типоразмер			ACF-30CS2/2	ACF-40CS2/2	ACF-50CS2/2	ACF-55CS2/2
Расход воздуха	м ³ /ч		500	630	710	800
Хладопроизводительность	Вт		3000	3780	4980	5480
Теплопроизводительность	Вт		4485	5670	7620	8220
Уровень звукового давления	дБ(А)		39	41	42	43
Расход воды	л/мин		8,6	10,8	14,3	15,7
Гидравлическое сопротивление	кПа		10,1	14,5	18,3	27,1
Теплообменник	Кол-во рядов		2	2	3	3
	Шаг м/у трубами(А) x Шаг м/у рядами(В)	мм	21 x 13,37			
	Расстояние между ребрами	мм	1,4			
	Тип оребрения		Гидрофильный алюминий			
	Тип и внешний диаметр трубки	мм	Ø 7 гладкая трубка			
	Габаритные размеры (Д x В x Ш)	мм	1245,5 x 210 x 26,74		1230 x 210 x 40,11	
	Кол-во контуров		5	5	7	7
Двигатель вентилятора	Тип		Маломощный 4х-скоростной двигатель			
	Кол-во		1			
	Модель		YDK45-4F-3		YDK37-4F-3	
	Потребляемая мощность	Вт	65	65	89	89
	Конденсатор	мкФ	1	1,5	2	2,5
Внутр. блок	Габаритные размеры (Д x В x Ш)	мм	580 x 254 x 580			
	Упаковочные размеры (Д x В x Ш)	мм	750 x 340 x 745			
	Вес нетто/брутто	кг	23/29		26/32	
Панель	Габаритные размеры (Д x В x Ш)	мм	650 x 20 x 650			
	Упаковочные размеры (Д x В x Ш)	мм	715 x 115 x 715			
	Вес нетто/брутто	кг	3/5			
Система управления		Пульт ДУ (стандарт), проводной контроллер (опция)				
Дополнительный электронагреватель	Вт	1000		N/A		
Трубопровод	Входной патрубок воды		RC3/4" внутренняя резьба			
	Выходной патрубок воды		RC3/4" внутренняя резьба			
	Дренажный патрубок		EVA+LDPE 3/4" внешняя резьба			

Примечания:

1. Все значения даны для внешнего статического давления 0 Па.
2. Значения холодопроизводительности указаны для следующих условий: температуры воздуха на входе по сухому/мокрому термометру: 27/19°C, температура воды на входе 7°C, разница температуры воды 5°C.
3. Значения теплопроизводительности указаны для следующих условий: температура воздуха на входе по сухому термометру 21°C, температура воды на входе по сухому термометру 60°C. Уровень расхода воздуха и воды такой же, как в режиме охлаждения.
4. Уровень звукового давления измеряется в беззвучной комнате.
5. Электрический нагреватель является опциональным оснащением и в стандартный комплект поставки не входит.

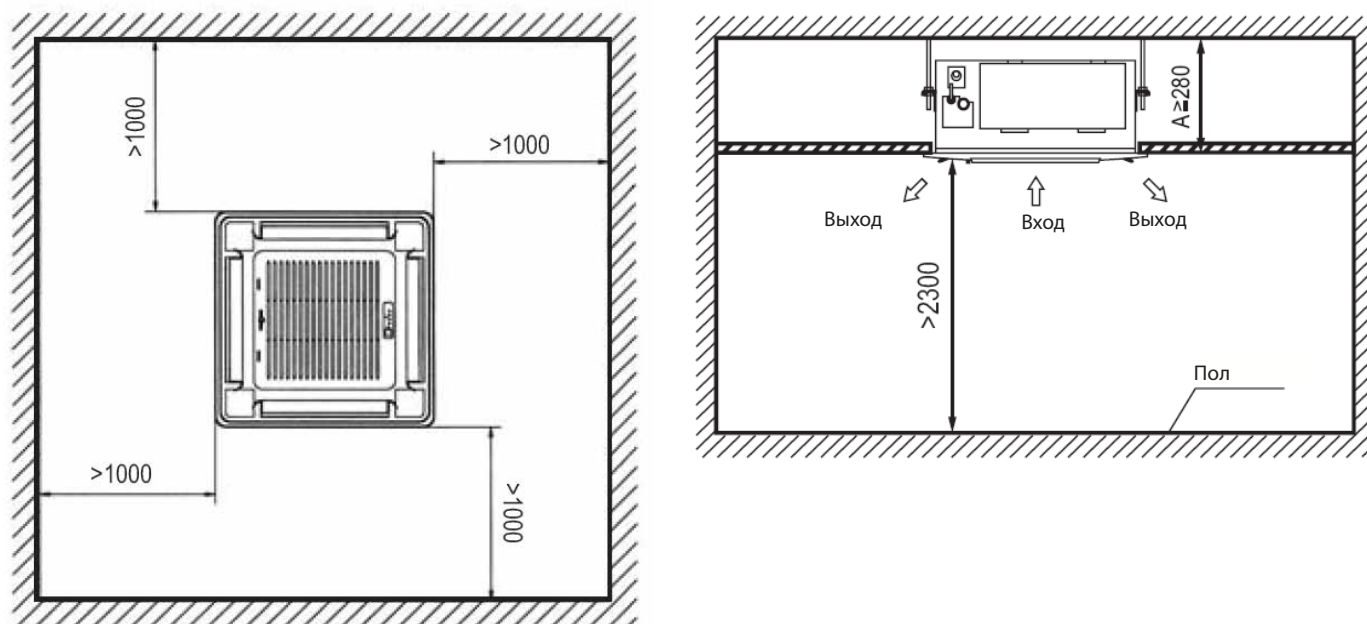
4. ГАБАРИТНЫЕ РАЗМЕРЫ

Рис. №2. Габаритные размеры ACF-CS.



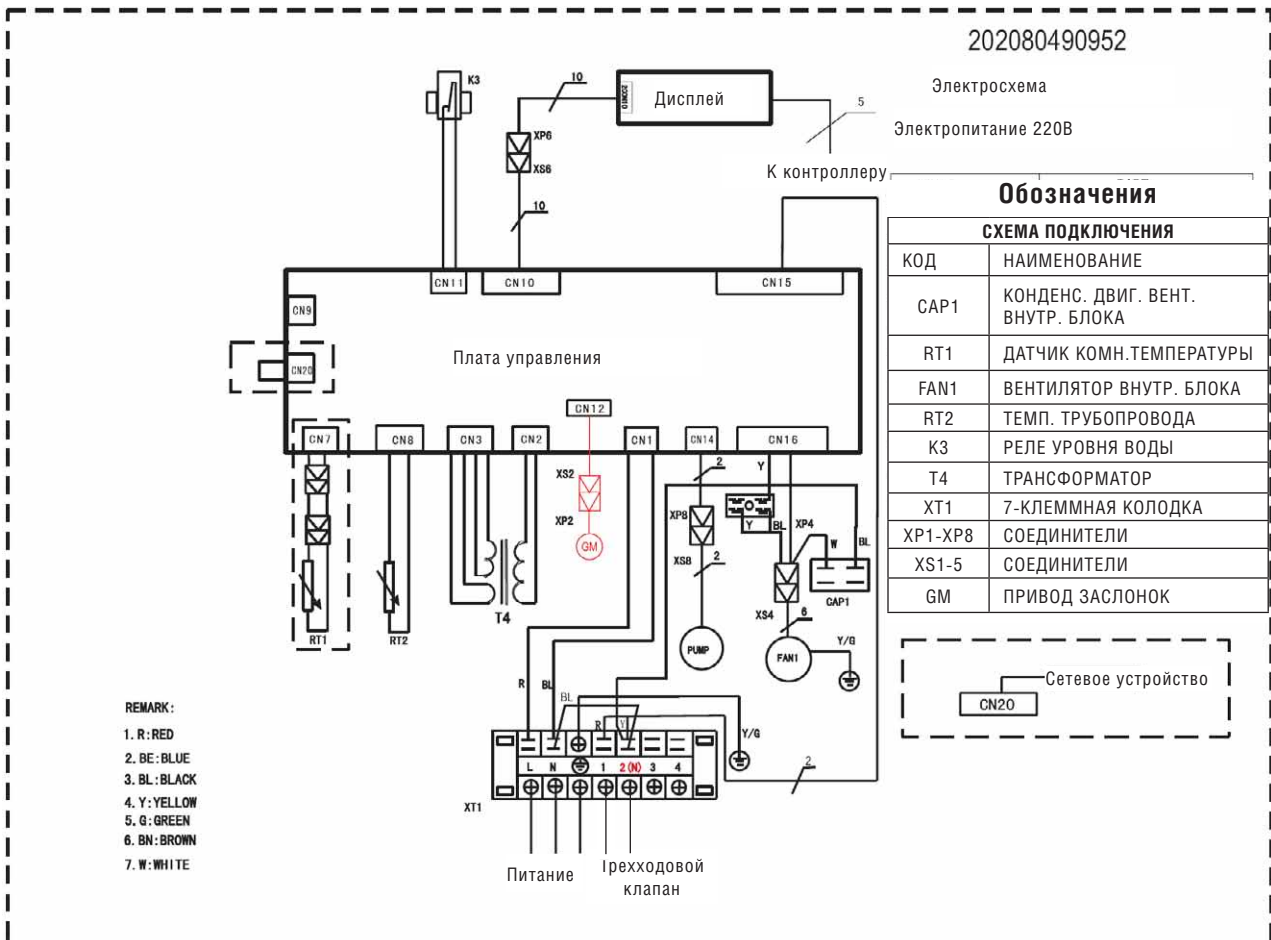
5. СЕРВИСНОЕ ПРОСТРАНСТВО

Рис. №3. Сервисное пространство.



6. СХЕМА ЭЛЕКТРИЧЕСКИХ СОЕДИНЕНИЙ

Рис. №4. Электрическая схема ACF-CS.



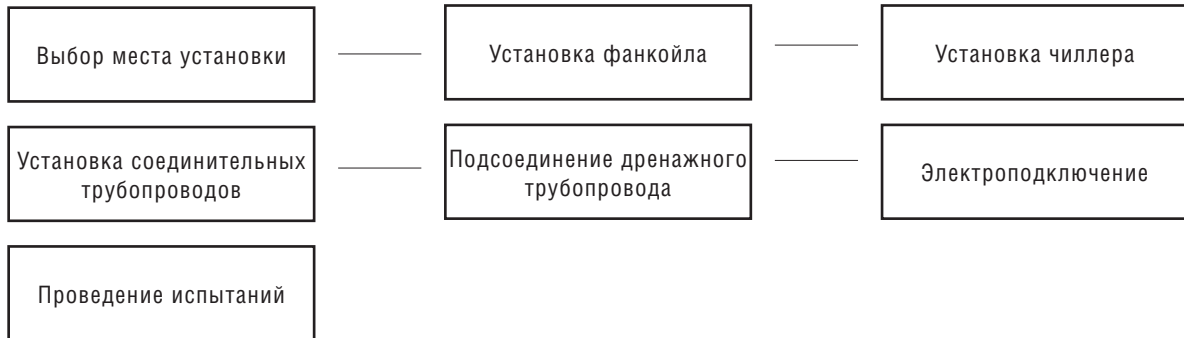
Перевод обозначений проводов:
 MAIN BOARD – ОСНОВНАЯ ПЛАТА
 RED – КРАСНЫЙ
 BLUE – СИНИЙ
 BLACK – ЧЕРНЫЙ
 YELLOW – ЖЕЛТЫЙ
 GREEN – ЗЕЛЕНый
 BROWN – КОРИЧНЕВый
 WHITE – БЕЛый
 Y/G – ЖЕЛТО/ЗЕЛЕНый

7. Рекомендации по монтажу

7.1 Регламент проведения работ по монтажу фанкойлов

Перед проведением монтажных работ проверьте наличие всех необходимых аксессуаров.

Рис. №5. Схема регламента проведения работ по монтажу оборудования.



7.2. Монтаж корпуса

А. Монтаж фанкойлов в подвесном потолке типа Армстронг

а. Перед установкой фанкойлов необходимо сделать в потолке квадратное технологическое отверстие размером 600 x 600 мм в соответствии с размером монтажной панели (см. вид 3) (монтажная панель поставляется в упаковке вместе с фанкойлом). Центр отверстия должен совпадать с центром корпуса фанкойла.

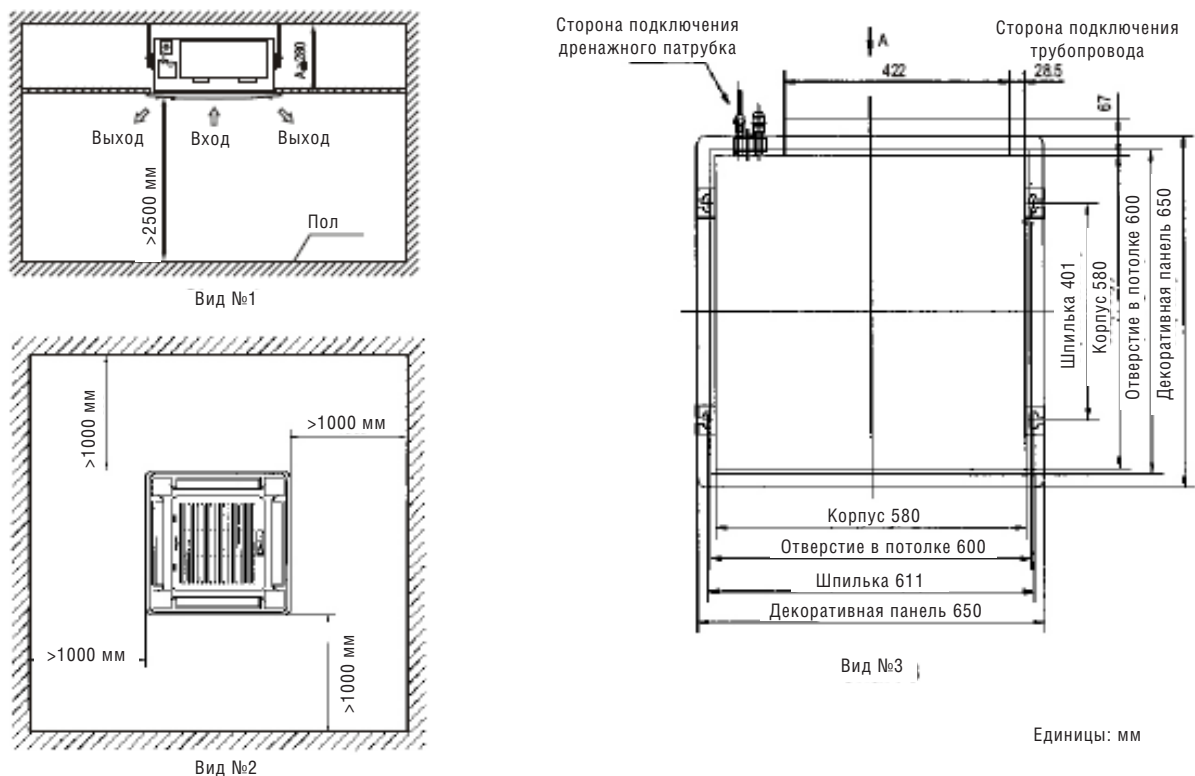
Определите длину и место выхода соединительного и дренажного трубопроводов и кабелей.

При необходимости укрепите потолок для обеспечения его балансировки и во избежание вибраций.

б. Выберите позицию для установки монтажных шпилек в соответствии с разметкой на монтажной панели. Просверлите 4 отверстия Ø 12 мм глубиной 50~55 мм на выбранных позициях в потолке. Закрепите туда анкерные болты (крепления). Закрепите монтажные шпильки. Определите необходимую длину монтажных шпилек от потолка, затем отрежьте неиспользуемую часть шпильки.

В случае очень высокого потолка определите длину монтажных шпилек по имеющимся расчетным данным.

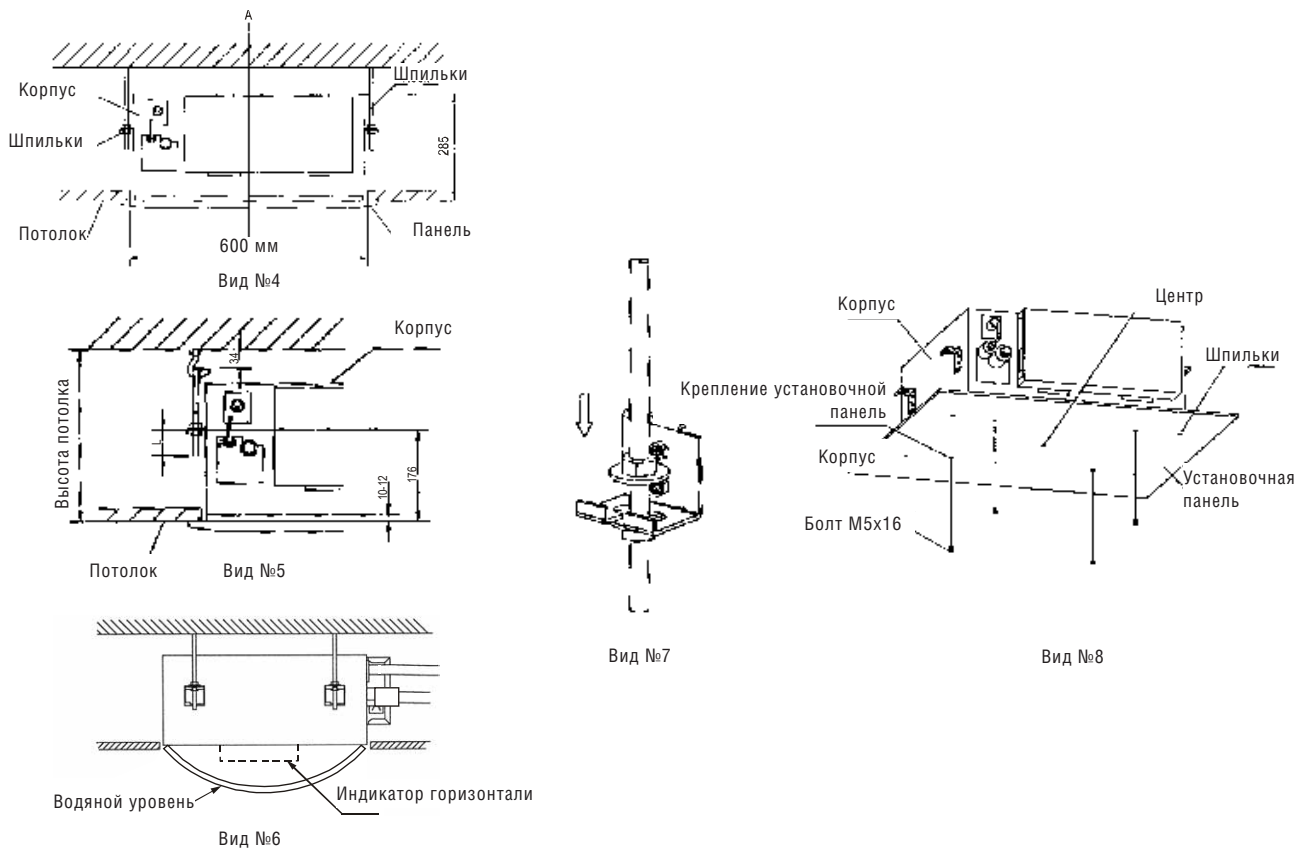
Рис. №6. Необходимое монтажное пространство для установки агрегатов.



Длина=H-181+L (как правило, L=100 мм и равна половине длины монтажного крюка).

- с. Выровняйте шестиугольные гайки четырех монтажных крюков для обеспечения балансировки корпуса.
1. Для проверки уровня горизонтального расположения фанкойла используйте уровень.
 2. В случае наклона дренажного трубопровода сбой реле уровня воды вызовет появление утечек. Обеспечьте наличие ровных промежутков между корпусом и потолком.
 3. Нижняя часть корпуса должна быть утоплена в потолок на 10~12 мм (см. вид 5).
- После регулировки положения агрегата крепко затяните гайки.

Рис. № 7. Установка агрегатов.



В. Если монтаж производится непосредственно после строительных работ (подвесной потолок еще не смонтирован).

- а. Сначала закрепить шпильки (см. п. А.в выше), способные выдержать нагрузку агрегата.
 - б. После монтажа корпуса закрепите установочную пластину на фанкойл при помощи болтов (M6x12) для предварительного определения размера и позиции отверстия в потолке.
- При монтаже фанкойла убедитесь в том, что уровень потолка строго горизонтален. Дальнейшие действия описаны выше в п. А.а.
- с. Действия, необходимые для проведения монтажа, описаны выше в п. А.с.
 - д. Снимите монтажную пластину.

Внимание:

После крепления корпуса фанкойла и выравнивания его положения в горизонтальной плоскости, необходимо снять транспортировочные стопорные элементы, ограничивающие вращение вентилятора.

7.3. Монтаж панели

1) Снимите воздухозаборную решетку.

Внимание:

Не следует размещать панель лицевой стороной на пол, прислонять к стене и другим предметам.
Не следует ломать панель и ударять по ней.

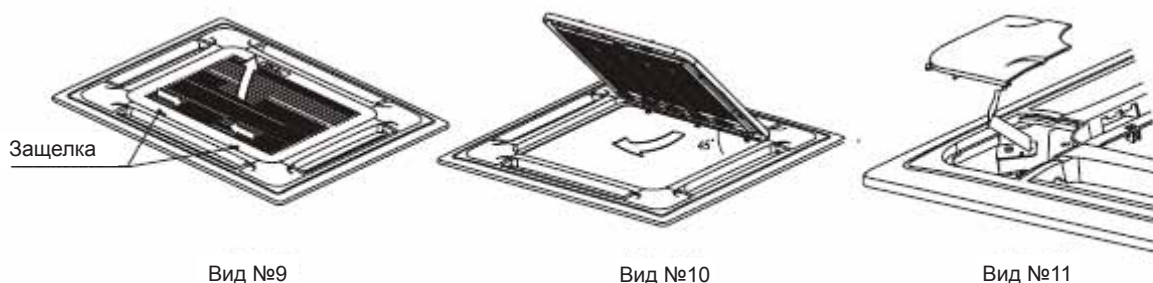
a. Откройте защелки, расположенные на лицевой панели. (см. вид 9).

b. Поднимите решетку до угла в 45° и снимите ее (см. вид 10).

2) Снимите монтажные крышки, расположенные с четырех углов декоративной панели.

Открутите болты, ослабьте тросики крышек и снимите их (см. вид 11).

Рис. №8. Установка агрегатов.



3) Установка панели

a. Расположите панель таким образом, чтобы шаговый двигатель привода шторок был размещен непосредственно под местом подключения гидравлических труб (см. вид 12).

b. Зафиксируйте декоративную панель относительно корпуса агрегата следующим образом: монтажные скобы, расположенные на стороне привода воздушных заслонок, закрепите на крючках, расположенных на корпусе агрегата на стороне вывода дренажного трубопровода, а также подключения гидравлических коммуникаций. Затем закрепите монтажные скобы с другой стороны декоративной панели (см. вид 12).

Внимание:

Не защемляйте провода, соединяющие электродвигатель привода воздушных заслонок и плату управления.

c. Отрегулируйте положение панели таким образом, чтобы она была строго горизонтальна (см. вид 12).

d. Убедитесь, что центр панели совмещен с центром корпуса фанкойла, при необходимости отрегулируйте положение панели в направлении, указанном стрелкой (см. вид. 12). Убедитесь в том, что крючки на 4 углах панели хорошо зафиксированы.

e. Закрутите гайки до тех пор, пока толщина теплоизоляционного материала, расположенного между корпусом и панелью не сократится до 4~6 мм. Край панели должен плотно соприкасаться с потолком (см. вид 13).

Недостаточное или чрезмерное усилие при затяжке болтов может стать причиной неисправностей, перечисленных на виде 14. В случае наличия щелей между панелью и потолком необходимо снова изменить высоту крепления фанкойла (см. вид 15-левый).

4) Закрепите воздухозаборную решетку на декоративной панели, затем подсоедините клеммы привода воздушных заслонок и панели управления к соответствующим клеммам корпуса.

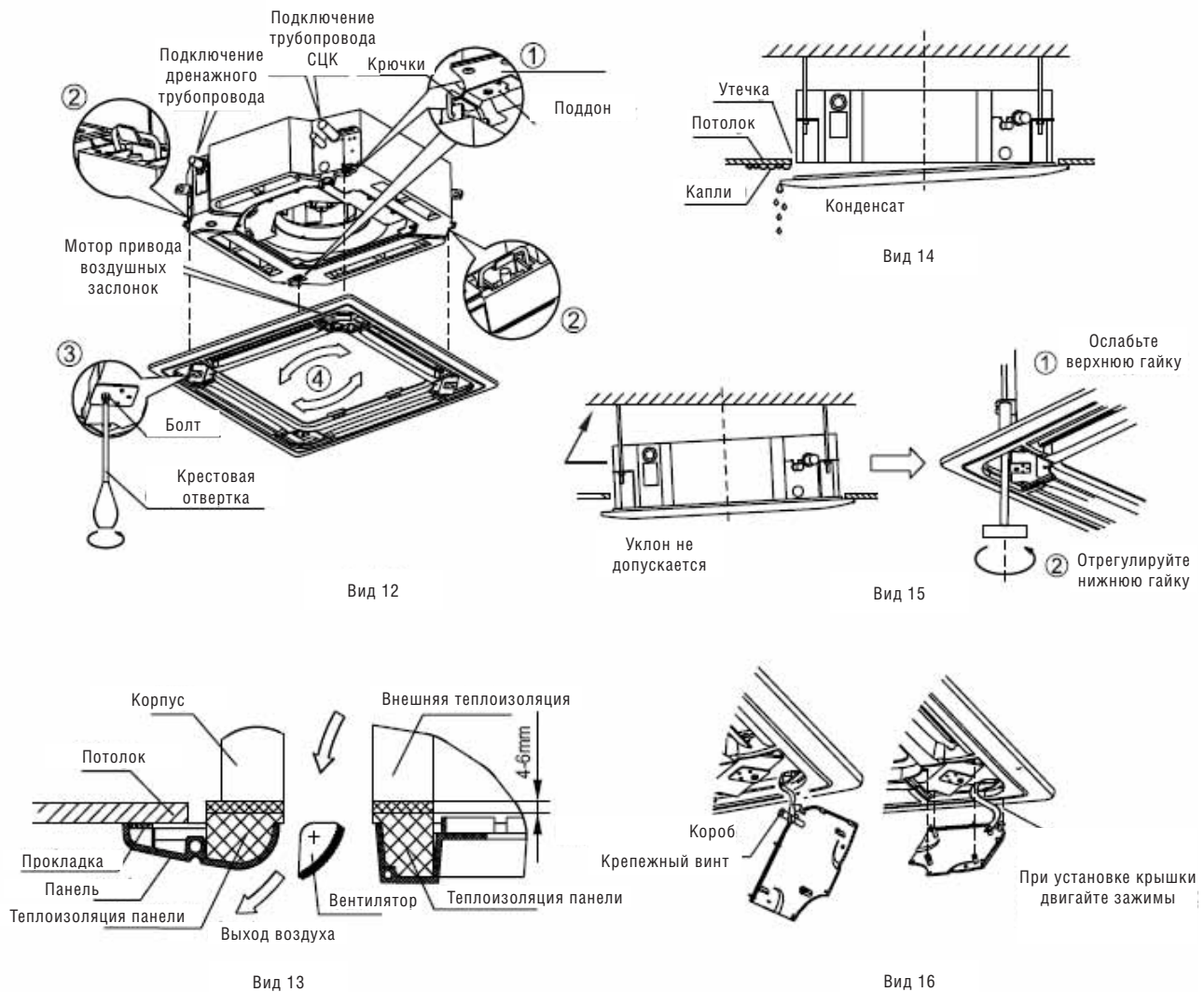
5) Установите воздухозаборную решетку (совершите описанные в п. 1 действия в обратном порядке).

6) Установите монтажную крышку.

a. Закрепите тросик монтажной крышки на болт монтажной крышки. (см. вид 16-левый).

b. Слегка вдавите монтажную крышку в панель (см. вид 16-правый).

Рис. № 9. Монтаж панели.



7.4. Подсоединение дренажного трубопровода

Установка дренажного трубопровода

В качестве дренажного трубопровода допускается использование полиэтиленовой трубы (внешний диаметр 37~39 мм, внутренний диаметр 32 мм).

Разместите дренажный трубопровод на уровне, где установлен дренажный насос, закрепите дренажный трубопровод и выходной патрубок агрегата с помощью хомута.

Внимание: Аккуратно обращайтесь с дренажным насосом.

Дренажный трубопровод и выходной патрубок агрегата должны быть плотно соединены с помощью хомута во избежание протечек и появления воздушных пробок.

Во избежание обратного потока воды в случае остановки агрегата необходимо сделать изгиб дренажного трубопровода вниз к выходному патрубку под углом более 1/50 (см. рис. а).

При монтаже трубопровода не следует сильно тянуть за него. Каждые 1~1.5 м необходимо устанавливать подпорку во избежание прогиба (см. рис. б). При необходимости можно также использовать дренажный трубопровод с соединительным патрубком для фиксации (см. рис. с). В случае большой длины трубопровода рекомендуется использовать армированную трубу.

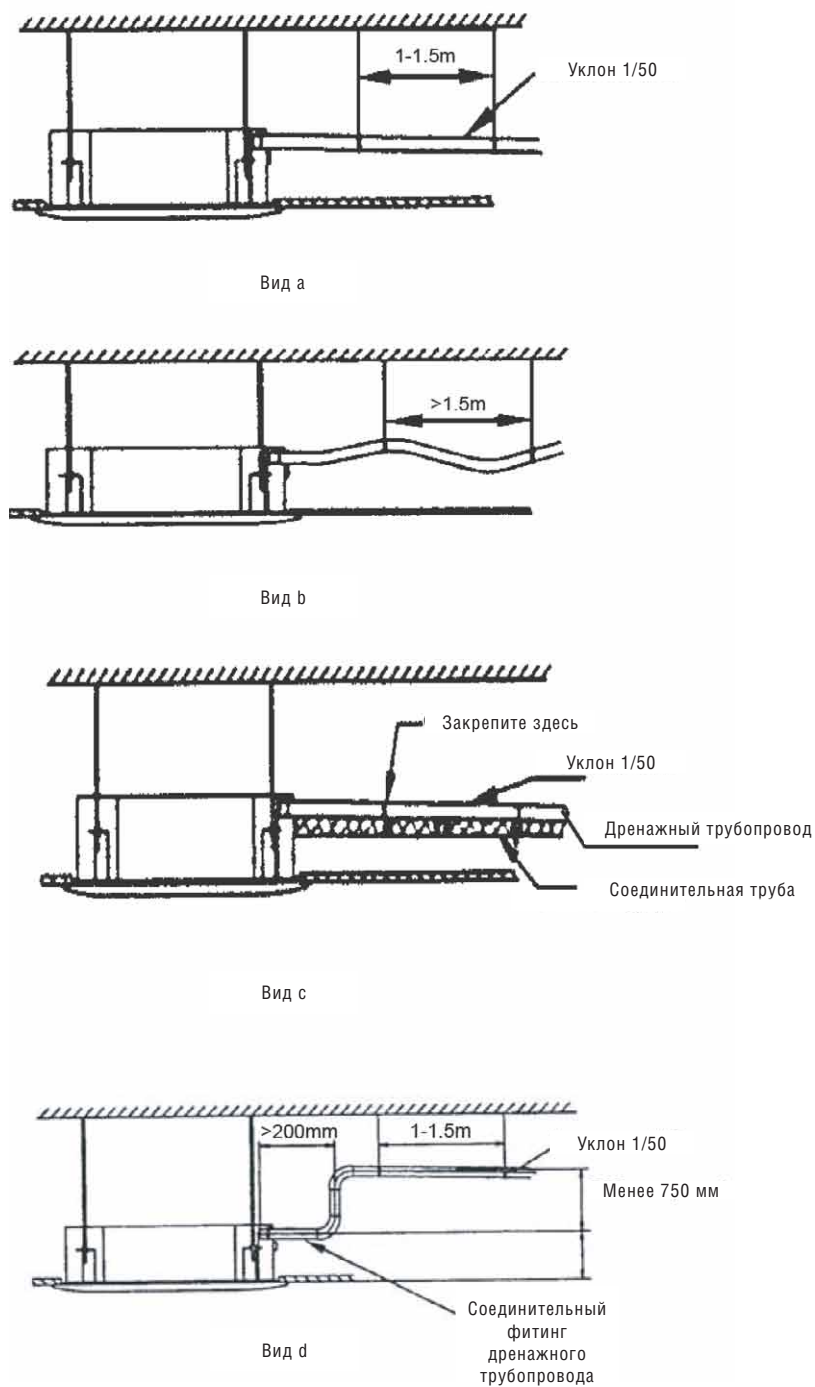
Если выходной дренажный патрубок расположен выше уровня насоса, необходимо стремиться разместить трубопровод вертикально. Высота подъема должна быть менее 750 мм, в противном случае при отключении агрегата произойдет перелив воды (см. рис. d).

Конец дренажного трубопровода должен быть более чем на 50 мм выше нижнего уровня дренажного поддона.

В случае если дренажный трубопровод непосредственно соединен с канализацией, необходимо использовать U-образный гидравлический затвор.

Внимание: Все соединения дренажной системы должны быть уплотнены во избежание появления протечек.

Рис. № 10. Монтаж дренажного трубопровода.



7.5. Испытание дренажного трубопровода

Убедитесь в свободном доступе к дренажному трубопроводу.

В новых зданиях испытание трубопровода следует проводить до осуществления облицовки потолка.

Снимите крышку, закачайте в водоприемник около 2000 мл воды.

Рис. № 11. Монтаж дренажного трубопровода.



Включите питание, запустите фанкойл в режиме охлаждения («COOLING»). Прислушайтесь к звуку дренажного насоса. Убедитесь в правильном выходе воды (допустима задержка в 1 мин перед выходом в зависимости от длины дренажного трубопровода) и в отсутствии протечек.

Внимание:

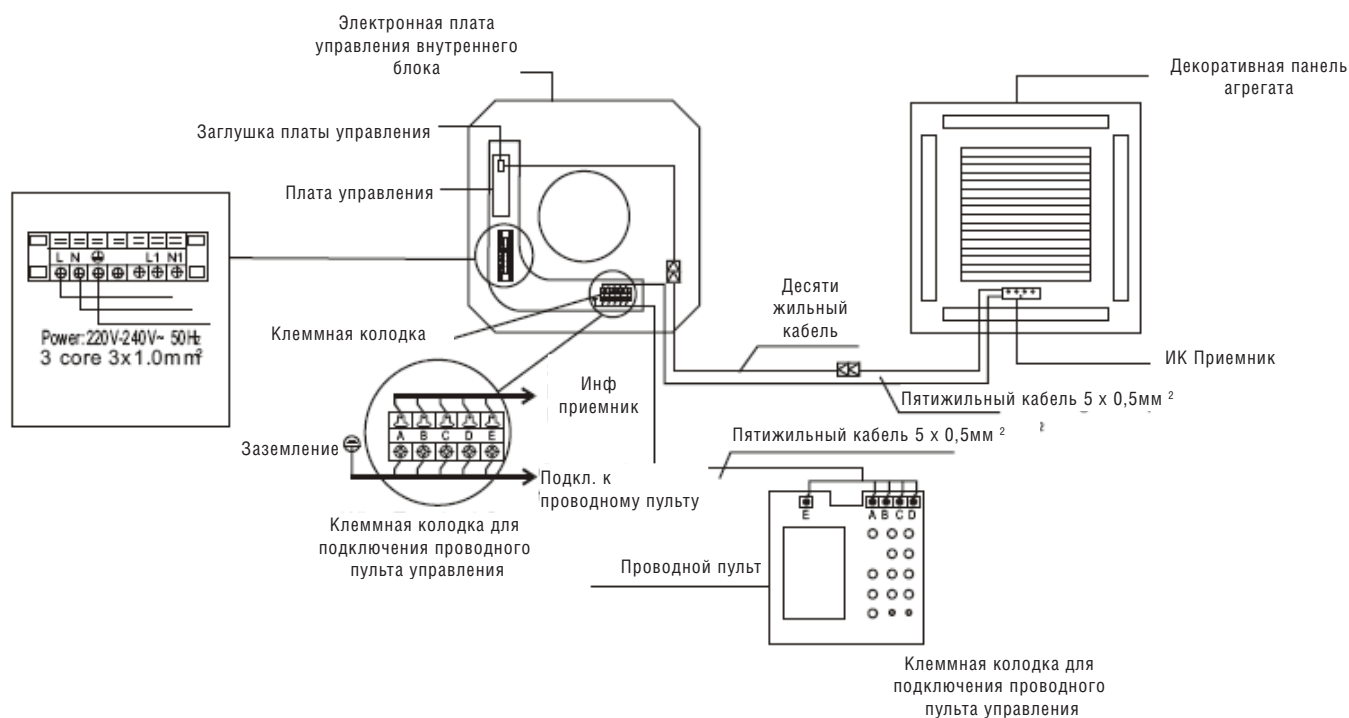
1. В случае возникновения неисправности необходимо немедленно ее устранить.
 2. Отключите агрегат на несколько минут, проверьте, все ли в порядке. При неправильном расположении сливного шланга перелив воды вызовет срабатывание индикационной лампочки аварийной сигнализации (как для исполнения «охлаждение-нагрев», так и для исполнения «только охлаждение») даже при утечке воды из водоприемника.
 3. При срабатывании сигнализации по высокому уровню воды немедленно проверьте дренажный насос. В случае невозможности понижения уровня воды до установленного предельного значения произойдет отключение агрегата. Перезапуск возможен только после отключения питания и откачки воды.
- Отключите питание, откачайте воду.
 Дренажная заглушка используется для осушения водоприемника при необходимости проведения работ по техобслуживанию фанкойла. Рекомендуется устанавливать ее при функционировании фанкойла во избежание утечек.

7.6. Электроподключение

Внимание:

1. Фанкойл должен иметь отдельный источник питания с номинальным напряжением; значение напряжения должно находиться в диапазоне 90 ~ 110 % от номинального напряжения.
2. Работы по монтажу электроподключений должны проводиться квалифицированным персоналом в соответствии со схемами подключения.
3. Автоматический выключатель должен быть подсоединен к стандартной проводке в соответствии с Правилами Подключения Электрооборудования, установленными национальными стандартами.
4. Избегайте контакта проводов питающего напряжения и проводов управления, а также контакта проводов с элементами гидравлического контура.
5. Длина кабеля (5-жильного экранированного), соединяющего плату приемника сигнала и проводной контроллер, не должна превышать 2 м. При необходимости удлините кабель - необходимо хорошо выполненное паяное соединение, покрытое изоляционной лентой.
6. Подачу питания следует осуществлять только после тщательной проверки проводки.
7. Желто-зеленый провод используется только для соединения с проводом заземления.

Рис. №12. Схема электроподключения.



8. УПРАВЛЕНИЕ ФАНКОЙЛАМИ

8.1. Беспроводной пульт ДУ R51/E

Беспроводной пульт ДУ R51/E подходит для кассетных фанкойлов с односторонним распределением воздушного потока, кассетных фанкойлов с 4х-сторонним распределением воздушного потока и настенных фанкойлов.

Спецификация пульта ДУ

Модель	R51/E
Номинальное напряжение	3 В
Мин. напряжение для подачи сигнала ЦПУ	2 В
Рабочее расстояние	11 м (8 м, при напряжении 2 В)
Диапазон температуры наружного воздуха	-5...60°

Назначение кнопок пульта



TEMP DOWN Button – Клавиша понижения температуры: кнопка служит для понижения значения комнатной температуры или для настройки таймера в направлении против часовой стрелки.

MODE SELECT Button – Клавиша выбора режима работы: при нажатии на кнопку выбирается режим работы в следующей последовательности:



SWING Button – Клавиша управления воздушными заслонками: изменения угла открытия жалюзи.

RESET Button – Клавиша сброса: сброс всех действующих установок и возврат к стандартным значениям по умолчанию.

ECONOMIC RUNNING Button – Клавиша экономного режима работы: перевод агрегата в энергосберегающий режим работы.

LOCK Button – Клавиша блокировки: блокировка всех действующих установок, для разблокировки необходимо повторное нажатие.

CANCEL Button – Клавиша отмены: отменяет значения установок таймера.

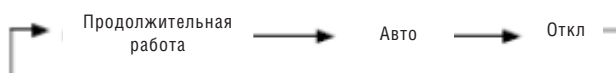
TIMER Button – Клавиша таймера: выставление времени включения (ON) и отключения (OFF).

ON/OFF Button – Клавиша Вкл/Выкл: включение/отключение фанкойла агрегата.

FAN SPEED Button – Клавиша выбора скорости вращения вентилятора: выбора скорости вращения вентилятора - АВТО (AUTO), НИЗКАЯ (LOW), СРЕДНЯЯ (MED) и ВЫСОКАЯ (HIGH).

TEMP UP Button – Клавиша увеличения температуры: увеличение значений установки температуры или настроек таймера в направлении против часовой стрелки.

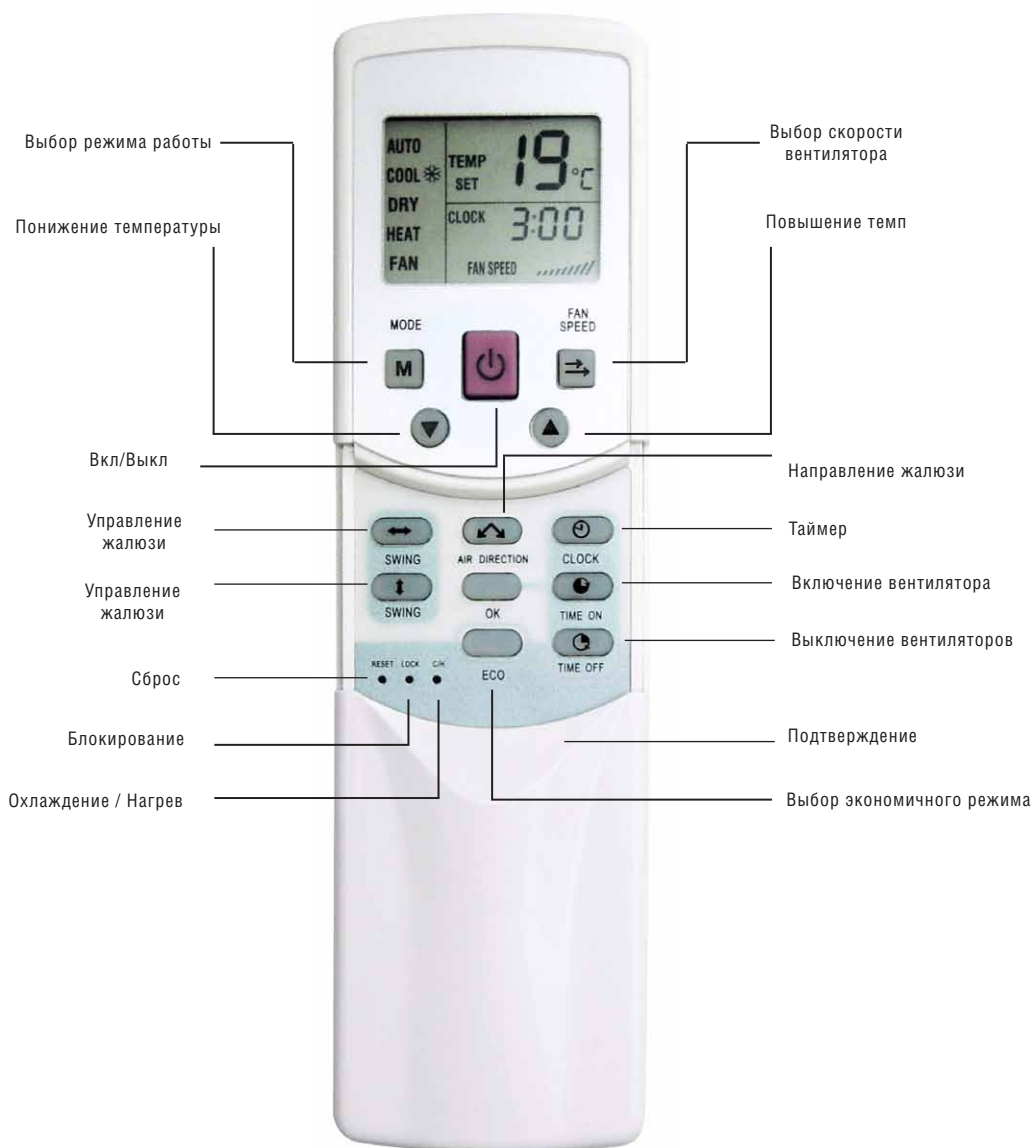
VENT Button – Клавиша режима вентиляции: выбор режима вентиляции, работающего в следующей последовательности:



Функция режима вентиляции доступна только для серии Fresh Star.

8.2. Беспроводной пульт ДУ R05/BGE

Подходит для кассетных фанкойлов с 4х-сторонним распределением воздушного потока.



Примечание:

1. Внешний вид пульта может отличаться от приведенного на картинке.
2. Перед включением фанкойла прочитайте раздел «Меры предосторожности».
3. Модель R05/BGE применяется с исполнением «только охлаждение» и «охлаждение-нагрев».

Меры предосторожности

Шторы, двери и подобные предметы могут препятствовать получению фанкойлом дистанционного сигнала от пульта. Не следует подвергать пульт воздействию влаги.

Запрещается подвергать пульт воздействию прямого солнечного света и размещать его в помещении с высокой температурой.

Результатом воздействия солнечного света на приемник инфракрасного сигнала фанкойла может стать его поломка.

Не рекомендуется размещать рядом с пультом электронные устройства, так как они могут оказывать негативное влияние на работу пульта.

Не используйте старые или разные батарейки для питания пульта.

В случае неиспользования пульта на протяжении длительного периода времени рекомендуется извлечь батарейки, в противном случае может возникнуть неисправность пульта.

Если при нажатии на кнопку происходит отключение пульта, это означает, что необходимо заменить батарейки.

Если блок не включается и на пульте не горит светоиндикатор, необходимо заменить батарейки.

При подаче сигнала необходимо направить пульт на место расположения приемника сигнала на фанкойле.

Спецификация пульта ДУ

Модель	R05/BGE
Номинальное напряжение	3 В
Мин. напряжение для подачи сигнала ЦПУ	2, 4 В
Рабочее расстояние	8...11м
Диапазон темп. наружного воздуха	-5...60°

Назначение кнопок пульта

MODE – РЕЖИМ РАБОТЫ: выбор рабочего режима в следующей последовательности

АВТО – ОХЛАЖДЕНИЕ – ОСУШЕНИЕ – НАГРЕВ – ВЕНТИЛЯЦИЯ

ПРИМЕЧАНИЕ: Режим Нагрева (HEAT) отсутствует в исполнениях «только охлаждение».

FAN SEED - СКОРОСТЬ ВРАЩЕНИЯ ВЕНТИЛЯТОРА: выбор скорости вентилятора в следующей последовательности:

АВТО – НИЗКАЯ – СРЕДНЯЯ - ВЫСОКАЯ

TEMP DOWN - Уменьшение значения установки температуры: при нажатии и удерживании происходит понижение температуры на 1 °С за 0,5 с.

TEMP UP - Увеличение значения установки температуры: при нажатии и удерживании происходит увеличение температуры на 1 °С за 0,5 с.

ON/OFF – ВКЛ/ВЫКЛ: включение/отключение фанкойла.

AIR DIRECTION – НАПРАВЛЕНИЕ ВОЗДУШНОГО ПОТОКА: включение воздушного дефлектора с температурой 6 °С (функция доступна при наличии пульта ДУ).

WIND HORIZ SWING – Горизонтальный свинг: включение/отключение функции горизонтального свинга (функция доступна при наличии пульта ДУ).

WIND VERT SWING – Вертикальный свинг: включение/отключение функции вертикального свинга (функция доступна при наличии пульта ДУ).

CLOCK - ТАЙМЕР: отображение текущего времени (при сбросе и первой подаче питания отображается значение времени 12:00). При нажатии и удержании кнопки CLOCK на протяжении 5 с, значение часов будет мигать с частотой 0,5 с. при повторном нажатии кнопки значение минут будет мигать с частотой 0,5 с – необходимо выставить время. Для подтверждения введенного значения необходимо нажать кнопку ОК.

TIME ON – ВРЕМЯ ВКЛЮЧЕНИЯ: установка времени включения фанкойла. При каждом нажатии на кнопку будет происходить увеличение значения времени на 0,5 часа. Когда значение установки времени превысит 10 часов, каждое нажатие на кнопку будет увеличивать значение времени на 1 час. При выборе значения 0.00 произойдет отмена значения времени включения фанкойла.

TIME OFF – ВРЕМЯ ОТКЛЮЧЕНИЯ: установка времени отключения фанкойла. При каждом нажатии на кнопку будет происходить уменьшение значения времени на 0.5 часа. Когда значение установки времени превысит 10 часов, каждое нажатие на кнопку будет уменьшать значение времени на 1 час. При выборе значения 0.00 произойдет отмена значения времени отключения агрегата.

RESET - СБРОС: сброс текущих установок и перезагрузка пульта ДУ (скрытое расположение, нажимать иглой диаметром 1 мм).

LOCK - БЛОКИРОВКА: установка или снятие блокировки значений текущих установок (скрытое расположение, нажимать иглой диаметром 1 мм).

ОК: подтверждение и изменения значения установки времени.

COOL/HEAT – ОХЛАЖДЕНИЕ/НАГРЕВ: изменения режима работы с «только охлаждения» (COOL) на «охлаждение и нагрев» (COOL&HEAT). При выборе режима включается задняя подсветка. Заводская уставка по умолчанию – «охлаждение и нагрев» (COOL &HEAT) (скрытое расположение, нажимать иглой диаметром 1 мм).

ECO – ЭКОНОМНЫЙ РЕЖИМ: активизирует или отключает экономный режим работы. Рекомендуется включать данный режим во время сна (функция доступна при наличии пульта ДУ).

Индикация.

Temp - Температура: отображается значение температурной установки, в случае работы агрегата в режиме вентиляции (FAN) температура не отображается.

Transmitting display – Отображение передачи сигнала: при получении сигнала от пульта ДУ этот значок однократно мигает.

ON/OFF – ВКЛ/ВЫКЛ: значок отображается при включении фанкойла и исчезает при его отключении.

Running mode – Режим работы: отображение текущего режима работы (возможны варианты: AUTO, COOL, DRY, HEAT, FAN – АВТО, ОХЛАЖДЕНИЕ, ОСУШЕНИЕ, НАГРЕВ, ВЕНТИЛЯЦИЯ). Для исполнения «только охлаждение» режим НАГРЕВ (HEAT) не активен.

Time - Таймер: отображается установка времени. При нажатии и удержании кнопки ТАЙМЕР (CLOCK) на протяжении 5 сек значение часа будет мигать. При повторном нажатии кнопки значение минут будет мигать – необходимо выставить время. Для подтверждения введенного значения или совершенного изменения необходимо нажать кнопку ОК.

Lock - Блокировка: индикация режима блокировки. В состоянии включенной блокировки не действует ни одна кнопка кроме кнопки БЛОКИРОВКА (LOCK).

Time ON/OFF – Таймер ВКЛ/ВЫКЛ: индикация работы таймера. Если таймер включения активизирован, отображается значок ON, если таймер отключения активизирован, отображается значок OFF. Если активизированы оба таймера, одновременно отображаются значки ON и OFF.

Fan speed – Скорость вращения вентилятора: индикация скорости работы вентилятора (возможны варианты: АВТО, НИЗКАЯ, СРЕДНЯЯ и ВЫСОКАЯ - AUTO, LOW, MED и HIGH). Значением по умолчанию является высокая скорость.

Economic operation – Экономный режим: индикация включения экономного режима.

ПРИМЕЧАНИЕ: Все вышеперечисленные значки будут отображаться только при первой подаче питания агрегата или при сбросе.

Инструкции по эксплуатации.

Снимите крышку нужного отсека пульта и вставьте 2 щелочные батарейки, следите за их полярностью.

Режим АВТО (AUTO)

Подайте питание, на внутреннем блоке замигает светоиндикатор.

1. Нажмите кнопку MODE для выбора режима AUTO.
2. Осуществите настройку температуры в диапазоне 17 ~ 30°C.
3. Нажмите кнопку ON/OFF, и светоиндикатор на внутреннем блоке загорится. Агрегат начнет работу в режиме АВТО (AUTO), скорость вентилятора также будет АВТО (AUTO).
4. Режим ECO (экономный) эффективен в режиме АВТО (AUTO).

Режим ОХЛАЖДЕНИЕ/НАГРЕВ/ВЕНТИЛЯЦИЯ (COOL/HEAT/FAN)

1. Нажмите кнопку MODE для выбора режима COOL, HEAT или FAN.
2. Осуществите настройку температуры в диапазоне 17 ~ 30°C.
3. Нажмите кнопку FAN SPEED для выбора скорости: AUTO, LOW, MED или HIGH.
4. Нажмите кнопку ON/OFF, и светоиндикатор на внутреннем блоке загорится. Агрегат начнет работу в выбранном режиме. Остановка агрегата осуществляется с помощью кнопки ON/OFF.

При настройке значений: введение и изменение установок действительно только после подтверждения путем нажатия кнопки ОК.

ПРИМЕЧАНИЕ: В режиме ВЕНТИЛЯЦИЯ (FAN) настройка температуры невозможна, и экономный режим ECO не действует. Действие, описанное в п. 2, пропускается.

Режим ОСУШЕНИЕ (DRY)

1. Нажмите кнопку MODE для выбора режима DRY.
2. Осуществите настройку температуры в диапазоне 17°C ~ 30°C.
3. Нажмите кнопку ON/OFF, и светоиндикатор на внутреннем блоке загорится. Агрегат начнет работу в режиме DRY. Остановка агрегата осуществляется с помощью кнопки ON/OFF.
4. В режиме DRY не действуют функции ECO и FAN SPEED.

Функционирование таймера

Кнопки TIME ON и TIME OFF используются для выставления уставок для включения и отключения агрегата соответственно.

TIME ON – Включение агрегата

1. Нажмите кнопку TIME ON, появятся значки SET, HOUR и ON.
2. Еще раз нажмите кнопку TIME ON и выставьте значение времени.

3. С каждым нажатием на эту кнопку значение времени будет увеличиваться на 0,5 часа. Когда значение уставки времени превысит 10 часов, каждое нажатие на кнопку будет увеличивать значение времени на 1 час.

4. Через 0,5 с после выставления уставки пульт ДУ пошлет команду TIME ON (ВКЛЮЧЕНИЕ АГРЕГАТА).

TIME OFF – Отключение агрегата

1. Нажмите кнопку TIME OFF, появятся значки SET, HOUR и OFF.

2. Еще раз нажмите кнопку TIME OFF и выставьте значение времени.

3. С каждым нажатием на эту кнопку значение времени будет уменьшаться на 0,5 часа. Когда значение уставки времени превысит 10 часов, каждое нажатие на кнопку будет уменьшать значение времени на 1 час.

4. Через 0,5 с после выставления уставки пульт ДУ пошлет команду TIME OFF (ОТКЛЮЧЕНИЕ АГРЕГАТА).

Одновременное выставление значений TIME ON и TIME OFF

1. Установите значение TIME ON согласно пп. 1 и 2 в разделе TIME ON – Включение агрегата.

2. Установите значение TIME OFF согласно пп. 1 и 2 в разделе TIME OFF – Отключение агрегата.

3. Если в сумме значения уставок TIME ON и TIME OFF не превышают 10 часов, активизация уставки time OFF произойдет на 0.5 часа позже, чем активизация уставки Time ON. Если в сумме заданных значений TIME ON и TIME OFF

превышают 10 часов, активизация уставки Time OFF произойдет на 1 час позже, чем активизация уставки Time ON.

4. Через 0,5 с после выставления уставки пульт ДУ пошлет команду TIME ON (ВКЛЮЧЕНИЕ АГРЕГАТА).

Модификация значений таймера

Нажмите необходимую кнопку и осуществите изменение заданного значения Time ON и Time OFF. При выборе значения 0.00 произойдет отмена функции таймера.

ПРИМЕЧАНИЕ: Функция включения/отключения фанкойла по таймеру является зависимой от показания таймера пульта ДУ. При активизации функций TIME ON или TIME OFF настройка времени невозможна.

Производитель оставляет за собой право на внесение изменений без предварительного уведомления

Телефон: +7 (495) 545-41-77
E-mail: info@klimat-ok.ru
www.klimat-ok.ru