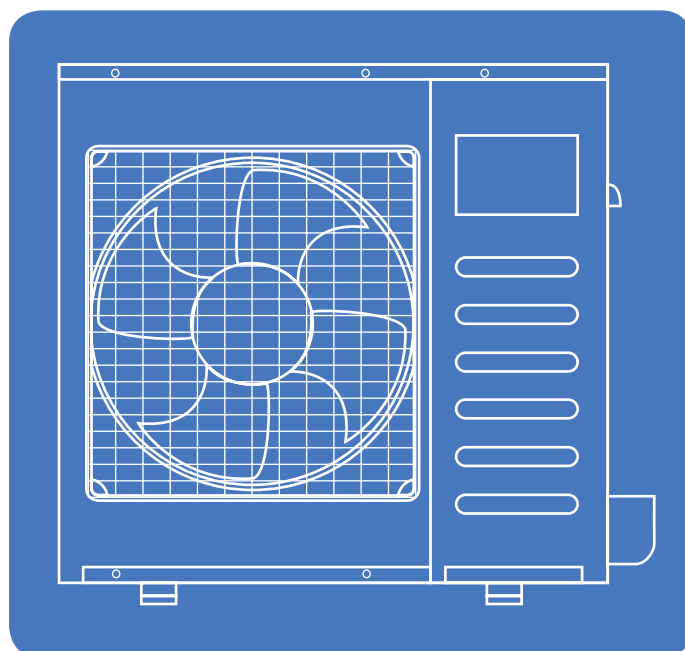




ИНЖЕНЕРНЫЕ СИСТЕМЫ И ТЕХНОЛОГИИ

ПОЛНОЕ ТЕХНИЧЕСКОЕ РУКОВОДСТВО



КОМПРЕССОРНО-КОНДЕНСАТОРНЫЕ БЛОКИ АСQ/3

Холодопроизводительность 7-45 кВт
R-407C

КОМПРЕССОРНО-КОНДЕНСАТОРНЫЕ БЛОКИ АСQ/3



Хладагент R407C



Холодопроизводительность
7,0 - 45,0 кВт



Спиральные компрессоры Sanyo, Hitachi
или роторные компрессоры Toshiba

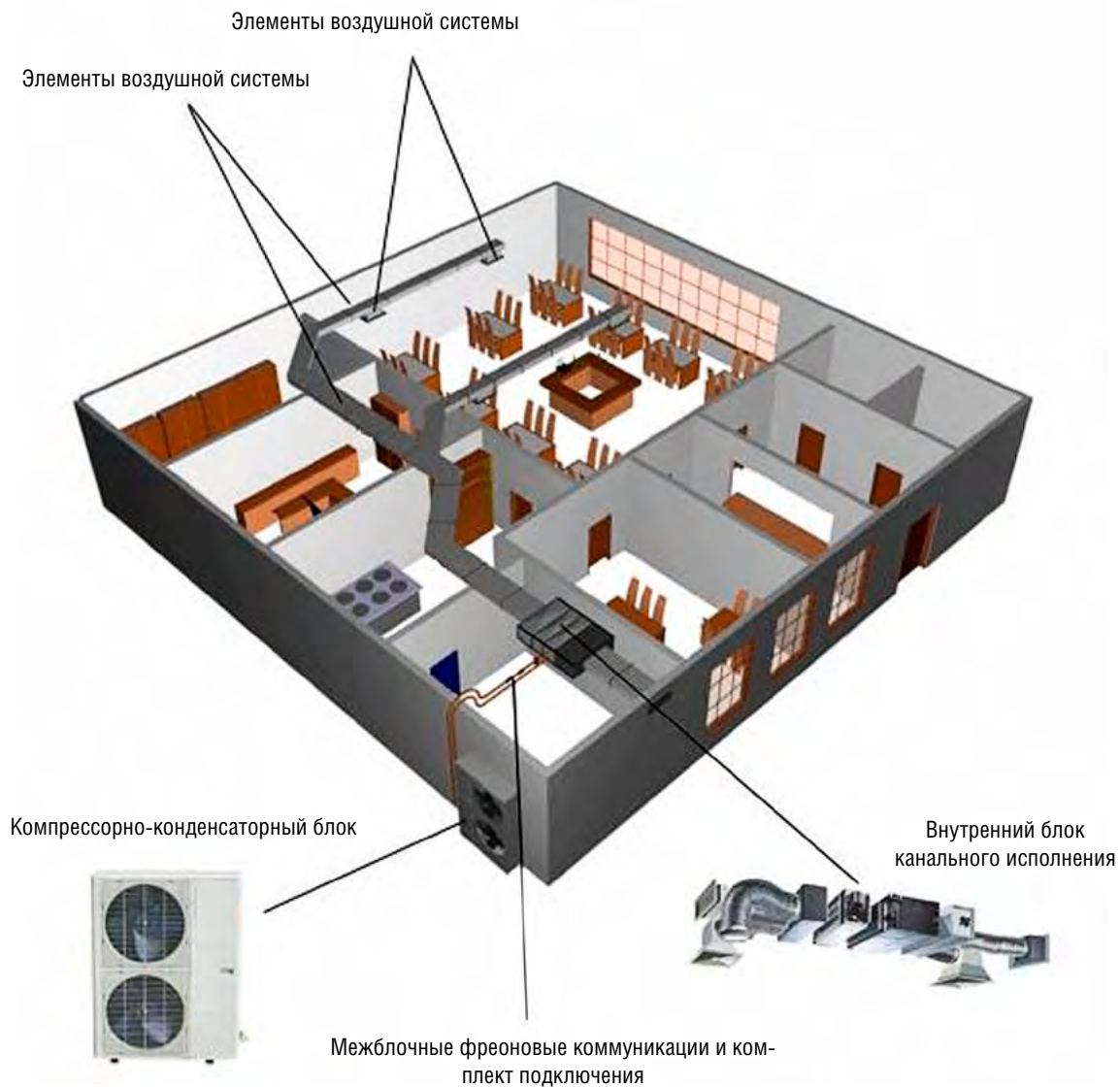
1. ОБЩАЯ ИНФОРМАЦИЯ	5
1.1 Описание	5
1.2 Внешний вид и комплектация	6
1.3 Идентификационная аббревиатура	6
1.4 Условия эксплуатации	7
2. ТРЕБОВАНИЯ БЕЗОПАСНОСТИ	7
3. ТЕХНИЧЕСКИЕ ХАРАКТЕРИСТИКИ	8
4. ГАБАРИТНЫЕ РАЗМЕРЫ	9
5. ВЫБОР МЕСТА УСТАНОВКИ И СЕРВИСНОЕ ПРОСТРАНСТВО	11
6. ЭЛЕКТРОПОДКЛЮЧЕНИЕ	13
7. ПОДКЛЮЧЕНИЕ КОМПРЕССОРНО-КОНДЕНСАТОРНЫХ БЛОКОВ К МАГИСТРАЛЯМ ХОЛОДОНОСИТЕЛЯ	17
8. СИСТЕМА АВТОМАТИКИ	17
9. ПУСК В ЭКСПЛУАТАЦИЮ	19

1. ОБЩАЯ ИНФОРМАЦИЯ

1.1 Описание

Компрессорно-конденсаторные блоки предназначены для подготовки жидкого хладагента, который подается в теплообменник внутреннего блока или приточной установки. Использование компрессорно-конденсаторных блоков совместно с приточными установками и канальными кондиционерами является недорогим и простым решением для систем кондиционирования воздуха.

Область использования: системы центрального кондиционирования общественных, административных и производственных зданий, в том числе гостиниц, частных жилых домов, магазинов, офисных зданий. Системы холодоснабжения технологических процессов.



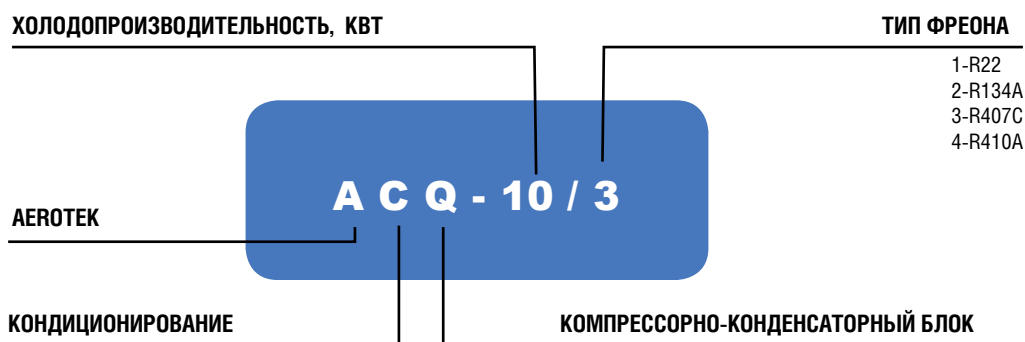
1.2 Внешний вид и комплектация

В комплект компрессорно-конденсаторного блока входят следующие элементы системы безопасности: реле контроля фаз, реле высокого и низкого давления, контроль перегрева конденсатора и перегрузки по току.

Комплект обвязки компрессорно-конденсаторного блока (фильтр-осушитель, терморегулирующий клапан, соленоидный вентиль, смотровое стекло) является опциональным оснащением и поставляется отдельно.



1.3 Идентификационная аббревиатура



1.4 Условия эксплуатации

Табл. 1. Температура наружного воздуха

Режим работы	Размерность	Температура
Режим охлаждения	°C	17 - 43
Режим охлаждения, при оснащении ККБ дополнительным оборудованием - "Зимний комплект" (опциональное оснащение, не входит в стандартный комплект поставки)	°C	-25 - 5
Режим нагрева (опциональное оснащение, не входит в стандартный комплект поставки)	°C	-7 - 24

Табл. 2. Температура кипения хладагента

Режим работы	Размерность	Температура
Режим охлаждения	°C	5

2. ТРЕБОВАНИЯ БЕЗОПАСНОСТИ

Внимание! Перед началом эксплуатации внимательно изучите настоящую инструкцию.

- ♦ Для обеспечения эффективной и надежной работы в течение установленного срока службы компрессорно-конденсаторный блок (далее ККБ) раз в год должен обслуживаться специалистами сервисной службы.
- ♦ Для нормального функционирования ККБ должна быть правильно рассчитана и подобрана его мощность в соответствии с теплопритоками обслуживаемого помещения.
- ♦ ККБ должен подключаться к сети электропитания, рассчитанной на его потребляемую мощность.

Внимание!

- ♦ ККБ должен быть подключен к надежному заземлению.
- ♦ Не допускается касание заземляющего провода водопроводных труб, громоотводов, телефонной линии.
- ♦ Не допускается установка ККБ в местах прямого попадания воды, повышенной влажности, наличия большого количества пара.
- ♦ ККБ должен быть установлен таким образом, чтобы был обеспечен свободный доступ циркуляции воздуха.

Внимание!

- ♦ Не устанавливайте ККБ в пожаро- и взрывоопасных зонах.
- ♦ Не размещайте ККБ вблизи источников тепла, а также вблизи агрегатов, где возможна утечка горючих газов.
- ♦ Не размещайте ККБ вблизи источников удаляемых из помещения через систему вентиляции газов с содержанием в воздухе масляных паров, дыма, пыли, вредных и опасных веществ.
- ♦ ККБ не должен устанавливаться в зоне воздействия сильных электромагнитных полей.
- ♦ Во избежание поражения электромагнитным током не просовывайте пальцы или какие-либо посторонние предметы в заборные решетки ККБ во время работы.
- ♦ Не кладите предметы на ККБ.

3. ТЕХНИЧЕСКИЕ ХАРАКТЕРИСТИКИ

Табл. 3. Технические характеристики компрессорно-конденсаторных блоков

Модель		АСQ-7/З	АСQ-10/З	АСQ-14/З	АСQ-16/З
Холодопроизводительность	кВт	7,0	10,0	14,0	16,0
Потребляемая мощность	кВт	3,1	4,3	5,5	6,0
Электропитание	Ф/В/Гц	1/220/50	3/380/50	3/380/50	3/380/50
Номинальная сила тока	А	11,4	5,8	7,3	8,7
Расход воздуха	м³/ч	4000	5000	5000	6000
Уровень звукового давления	дБ(А)	47	49	50	52
Масса хладагента R407C	кг	1,5	2,7	1,7	2,9
Компрессор					
Тип		Роторный	Спиральный	Спиральный	Спиральный
Производитель		Toshiba	Sanyo	Sanyo	Sanyo
Двигатель вентилятора					
Потребляемая мощность	Вт	155	296	296	171
Номинальная сила тока	А	0,73	1,38	1,38	0,78
Подключения					
Максимальная длина фреоновой трассы	м	20	25	25	30
Максимальный перепад высот	м	10	10	10	15
Диаметр жидкостной линии	мм	9,53	12,7	9,53	9,53
Диаметр газовой линии	мм	15,9	19,0	19,0	19,0
Габаритные размеры (ДхШхВ)	мм	895x313x862	990x354x966	990x354x966	900x340x1167
Упаковочные размеры (ДхШхВ)	мм	1043x395x915	1120x435x1100	1120x435x1100	1032x443x1307
Вес нетто/брутто	кг	59,6 / 63,5	99 / 104	88 / 95	94 / 102
Температура наружного воздуха	°С	18-45	18-45	18-45	18-45

Модель		АСQ-22/З	АСQ-28/З	АСQ-34/З	АСQ-45/З
Холодопроизводительность	кВт	22,0	28,0	34,0	45,0
Потребляемая мощность	кВт	8,3	10,0	13,1	16,0
Электропитание	Ф/В/Гц	3/380/50	3/380/50	3/380/50	3/380/50
Номинальная сила тока	А	12,4	16,9	20,7	23,4
Расход воздуха	м³/ч	11500	11500	14076	15000
Уровень звукового давления	дБ(А)	61	61	65	63
Масса хладагента R407C	кг	6,2	6,5	10,0	12,0
Компрессор					
Тип		Спиральный	Спиральный	Спиральный	Спиральный
Производитель		Hitachi	Hitachi	Hitachi	Hitachi
Двигатель вентилятора					
Потребляемая мощность	Вт	290	290	400	670
Номинальная сила тока	А	1,3	1,3	1,8	3,05
Подключения					
Максимальная длина фреоновой трассы	м	50	50	50	50
Максимальный перепад высот	м	30	30	30	20
Диаметр жидкостной линии	мм	12,7	12,7	15,9	15,9
Диаметр газовой линии	мм	22 / 25 (при L _{трассы} ≥ 30 м)	25 / 28 (при L _{трассы} ≥ 30 м)	28,6 / 32 (при L _{трассы} ≥ 30 м)	35,0
Габаритные размеры (ДхШхВ)	мм	1255x700x908	1255x700x908	1255x700x908	1380x830x1630
Упаковочные размеры (ДхШхВ)	мм	1320x715x1060	1320x715x1060	1320x715x1060	1434x860x1790
Вес нетто/брутто	кг	161 / 194	177 / 192	193/208	356 / 382
Температура наружного воздуха	°С	18 ~ 45	18 ~ 45	18 ~ 45	18 ~ 45

Примечания:

1. Значения хладопроизводительности указаны для следующих условий: температура наружного воздуха по сухому/мокрому термометру 35/24°С
2. Шумовые характеристики определены на расстоянии 1 м. от оборудования и на высоте 1,5 м. от оборудования. Испытания проводились в открытом безэховом пространстве.

4. ГАБАРИТНЫЕ РАЗМЕРЫ

Рис. 1. Габаритные размеры ACQ-7/3

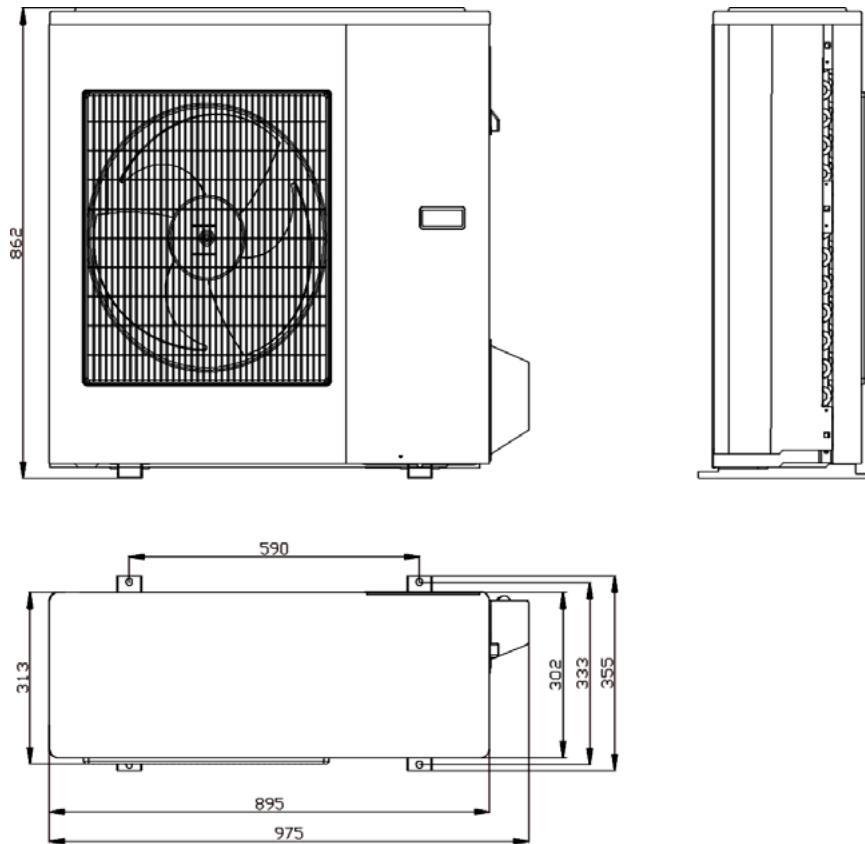


Рис. 2. Габаритные размеры ACQ-10/3, ACQ-14/3

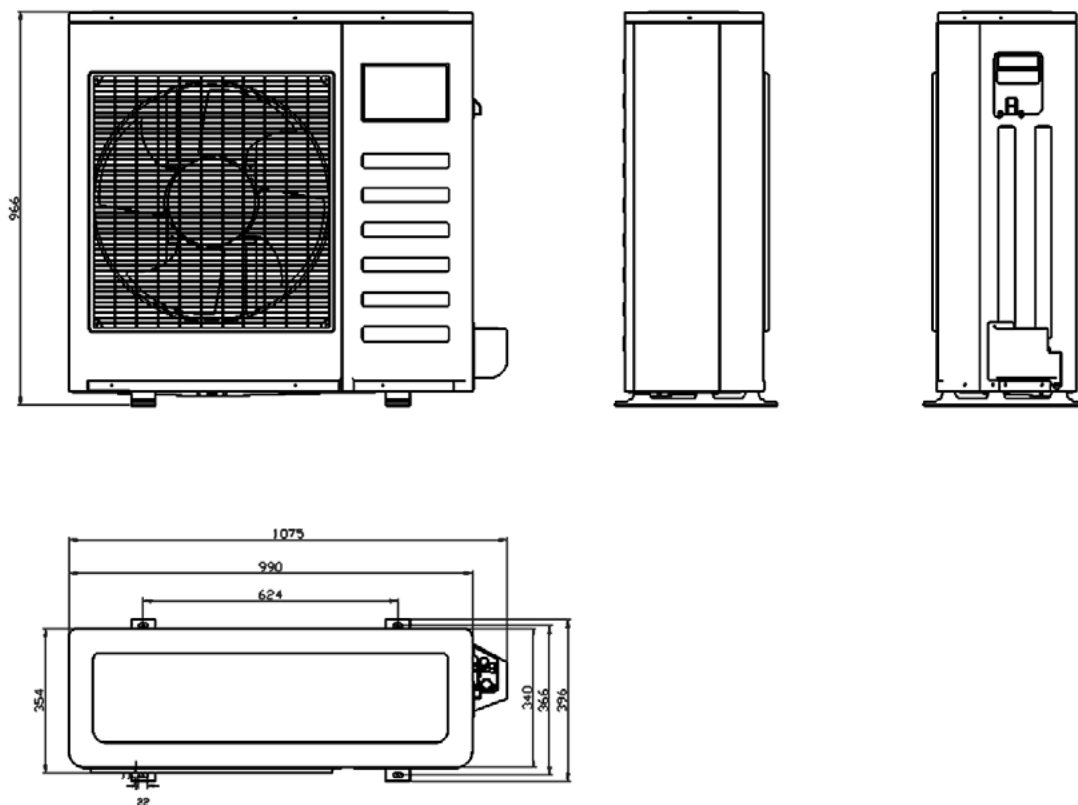


Рис. 3. Габаритные размеры АСQ-16/3

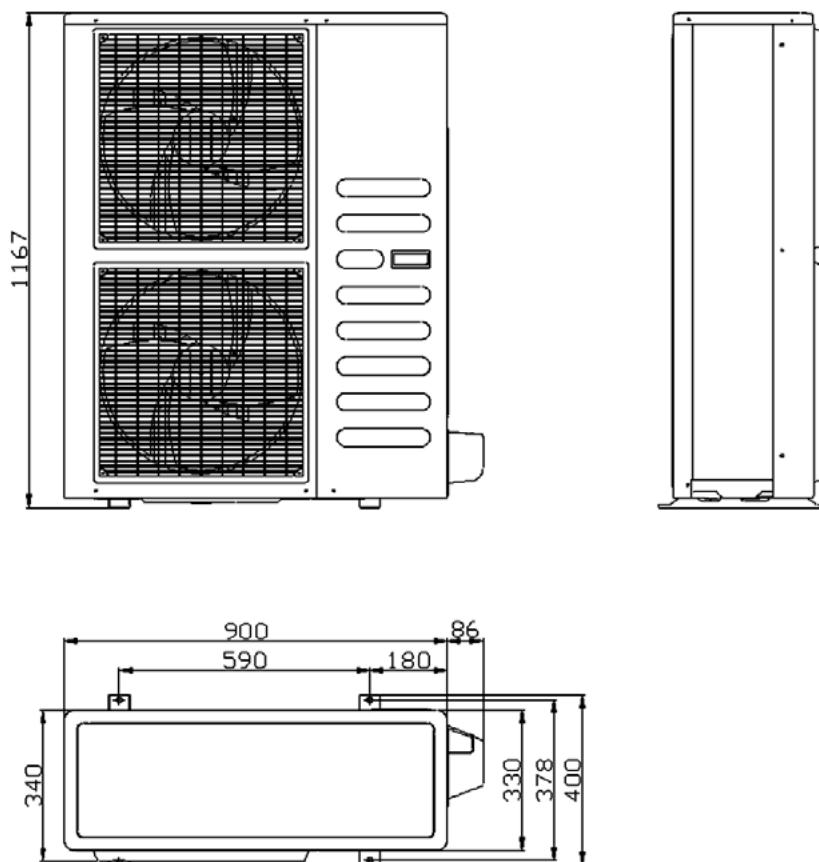


Рис. 4. Габаритные размеры АСQ-22/3, АСQ-28/3, АСQ-34/3

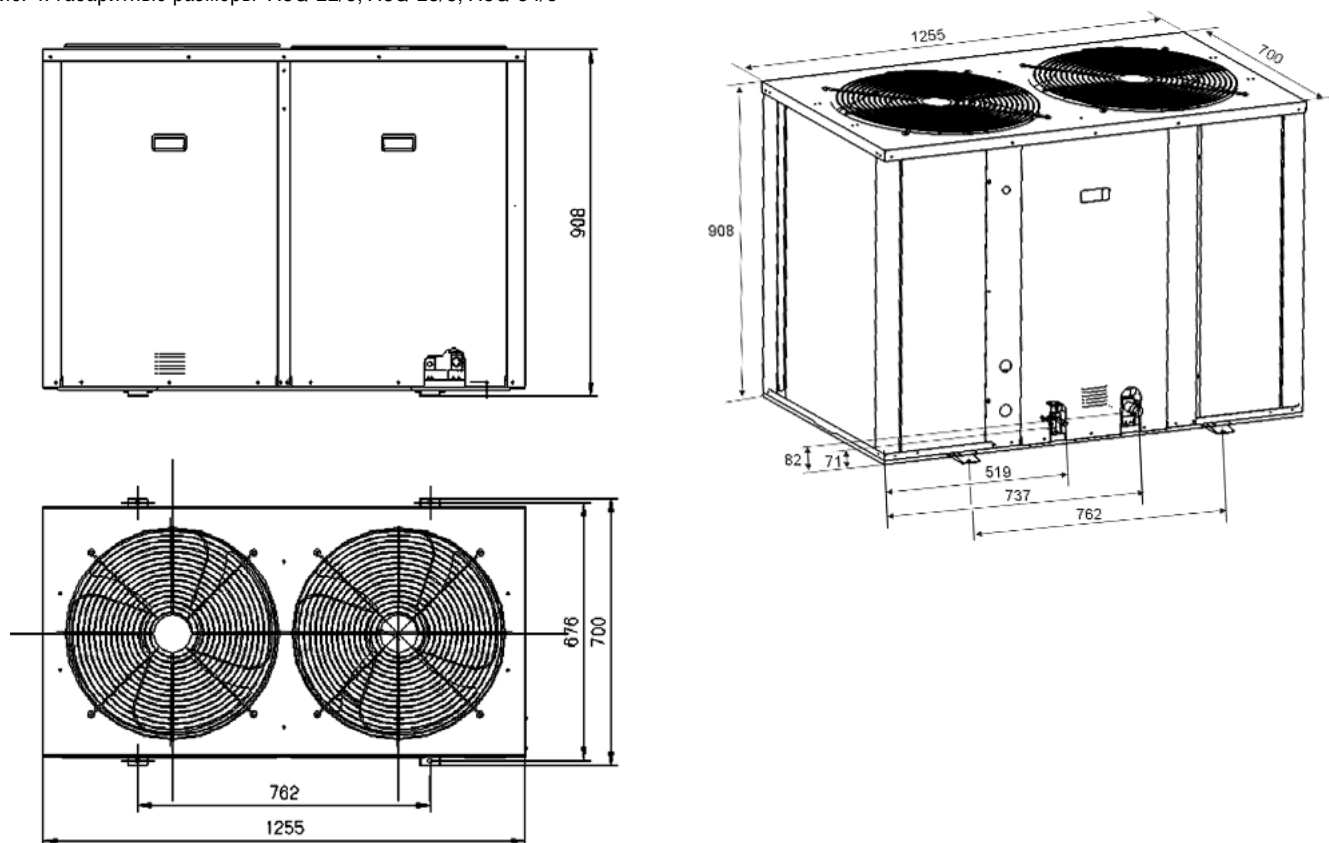
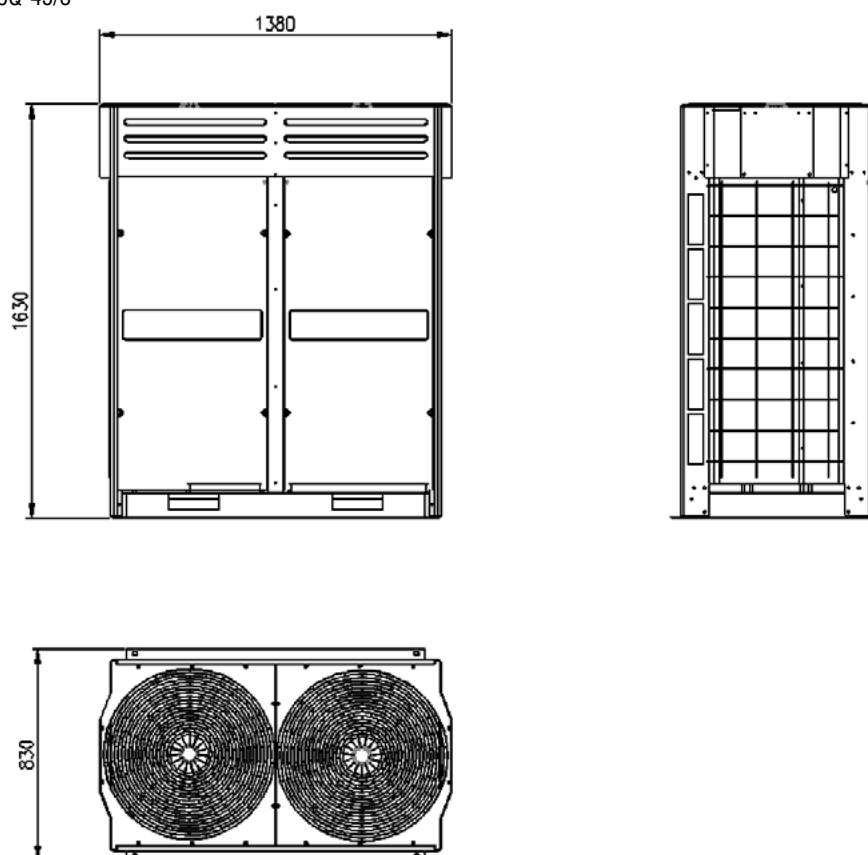


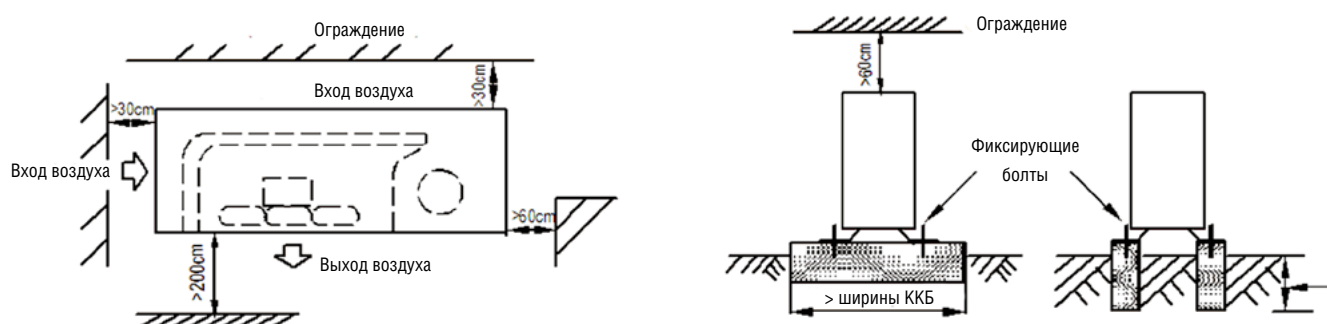
Рис. 5 Габаритные размеры ACQ-45/3

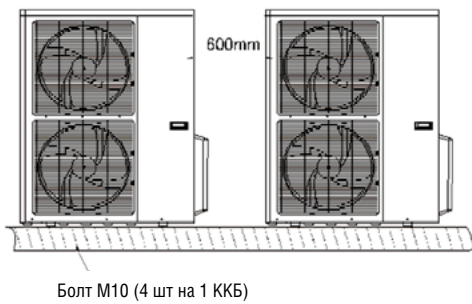


5. ВЫБОР МЕСТА УСТАНОВКИ И СЕРВИСНОЕ ПРОСТРАНСТВО

- ♦ При монтаже ККБ следует принимать во внимание, что окружающие строения могут препятствовать свободной циркуляции воздуха, охлаждающего теплообменник-конденсатор.
- ♦ При установке ККБ в местах, подверженных ветровой нагрузке, например, на открытой крыше, необходимо установить ограждения и козырьки, предотвращающие турбулизацию воздушного потока на входе в ККБ. При установке ограждений их высота не должна быть больше высоты ККБ. При установке козырьков требуется, чтобы общие потери статического давления были меньше, чем статическое давление воздуха за вентилятором. Размеры пространства между ограждениями и ККБ определяются требованиями обеспечению легкого и удобного доступа ко всем элементам ККБ при его сервисном обслуживании. ККБ не должен устанавливаться на затопливаемых поверхностях. Также не рекомендуется устанавливать ККБ ниже уровня снежного покрова.
- ♦ При последовательной установке нескольких ККБ, следует принимать во внимание направление движения воздуха. Не допускается установка ККБ таким образом, чтобы тепловой поток от одного ККБ влиял на работу другого.
- ♦ Не размещайте ККБ вблизи источников тепла, а также вблизи агрегатов, где возможна утечка горючих газов.
- ♦ Не размещайте ККБ вблизи источников удаляемых из помещения через систему вентиляции газов с содержанием в воздухе масляных паров, дыма, пыли, вредных и опасных газов.
- ♦ ККБ не должен устанавливаться в зоне воздействия сильных электромагнитных полей.

Рис. 6. Компрессорно-конденсаторные блоки ACQ-7/3, ACQ-10/3, ACQ-14/3, ACQ-16/3





Расстояния между крепежными болтами

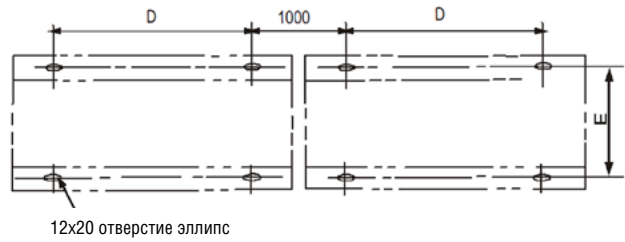
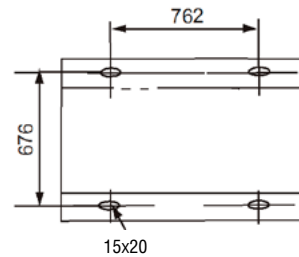
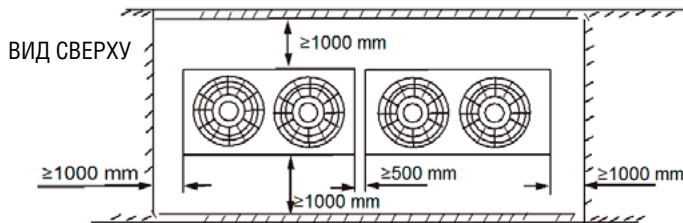


Табл. 4. Значения условных обозначений

	АСQ-7/3	АСQ-10/3, АСQ-14/3	АСQ-16/3
D	590	624	590
E	333	366	378

Рис. 7. Компрессорно-конденсаторные блоки АСQ-22/3, АСQ-28/3, АСQ-34/3

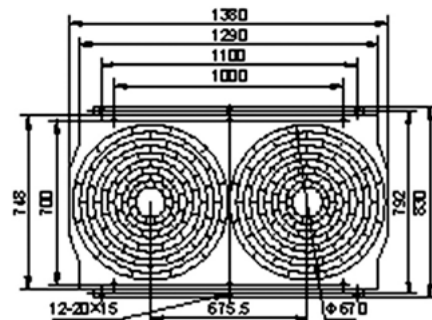
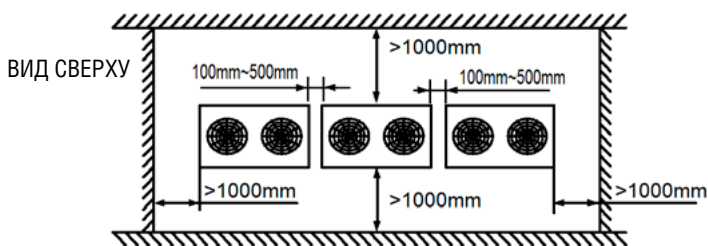
Расстояния между крепежными болтами



Примечания

1. Если над компрессорно-конденсаторным блоком есть какие-либо предметы, то эти предметы должны находиться на расстоянии не менее 2000 мм от агрегата.
2. Если рядом с компрессорно-конденсаторным блоком находятся какие-либо устройства, то они должны находиться на расстоянии не менее 400 мм от верхней части агрегата.

Рис. 8. Компрессорно-конденсаторные блоки АСQ-45/3



6. ЭЛЕКТРОПОДКЛЮЧЕНИЕ

Рис. 9. Электроподключение компрессорно-конденсаторных блоков ACQ-7/3

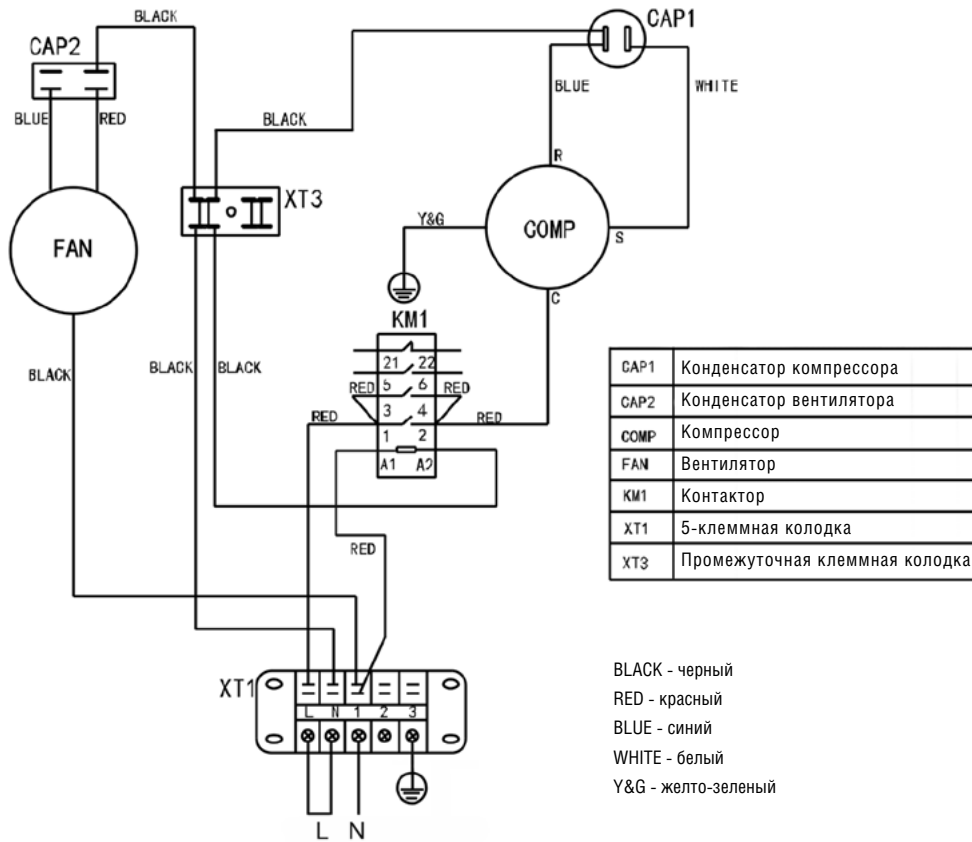
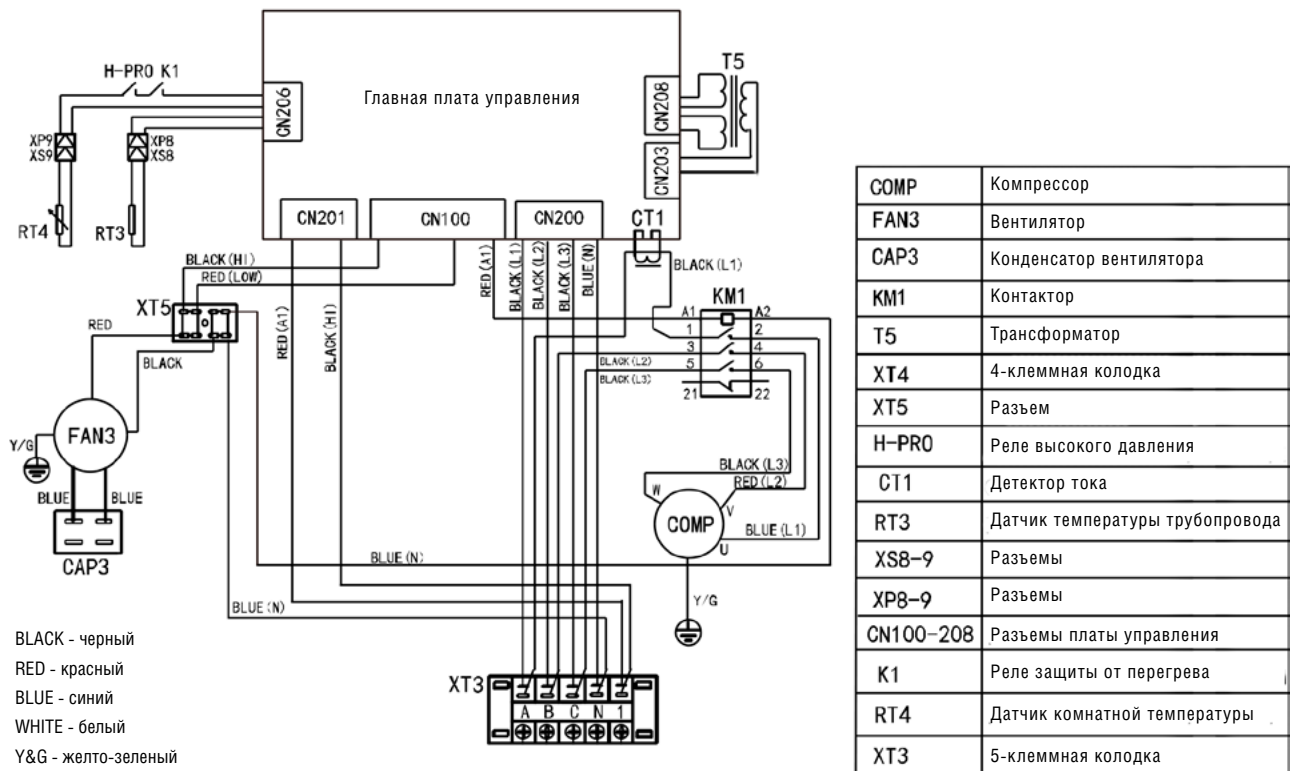
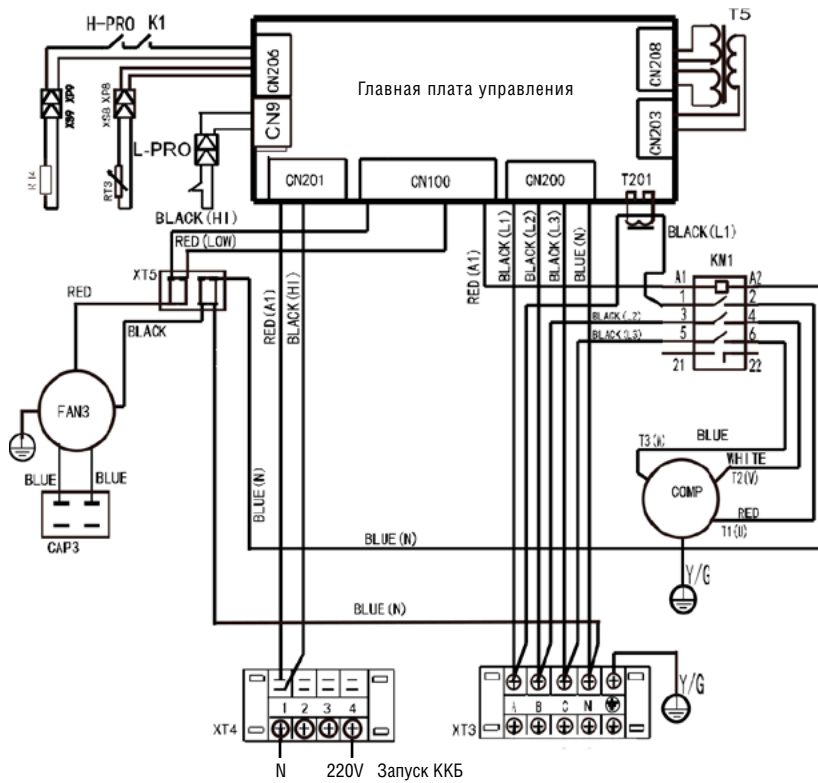


Рис.10. Электроподключение компрессорно-конденсаторных блоков ACQ-10/3



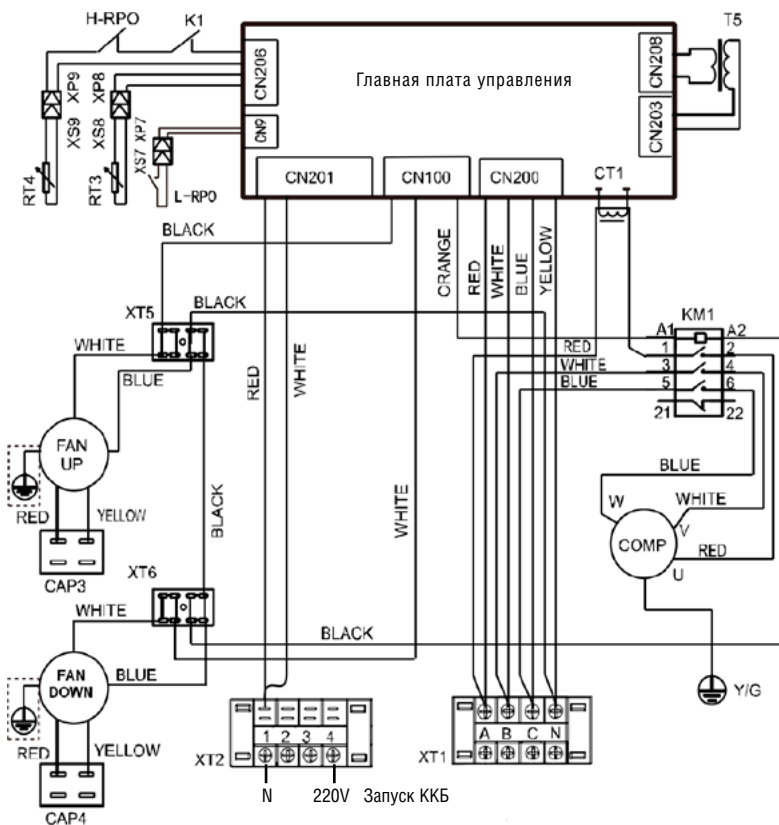
КОМПРЕССОРНО-КОНДЕНСАТОРНЫЕ БЛОКИ ACQ/3

Рис. 11. Электроподключение компрессорно-конденсаторных блоков ACQ-14/3



COMP	Компрессор
FAN3	Вентилятор
CAP3	Конденсатор вентилятора
KM1	Контактор
XT4	4-клеммная колодка
XT5-7	Разъем
H-PRO	Реле высокого давления
T201	Детектор тока
RT3	Датчик температуры трубопровода
XS8-9	Разъемы
XP8-9	Разъемы
CN100-208	Разъемы платы управления
K1	Реле защиты от перегрева
RT4	Датчик наружного воздуха
XT3	5-клеммная колодка
T5	Трансформатор

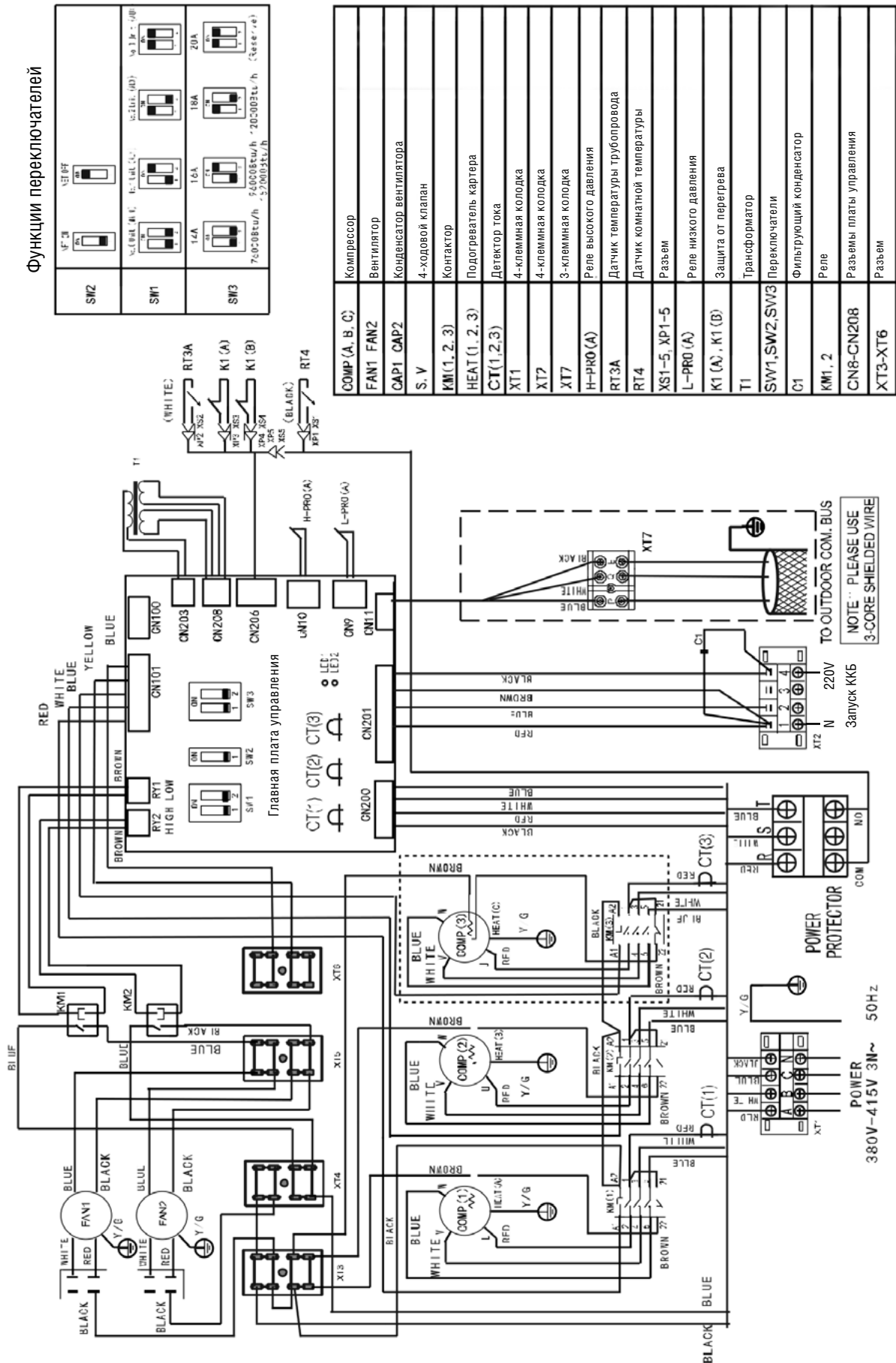
Рис.12. Электроподключение компрессорно-конденсаторных блоков ACQ-16/3



COMP	Компрессор
FAN UP FAN DOWN	Вентилятор
CAP3 CAP4	Конденсатор вентилятора
KM1	Контактор
XT5-6	Разъем
H/L-PRO	Реле высокого/низкого давления
RT3	Датчик температуры трубопровода
XS7-9	Разъемы
XP7-9	Разъемы
CN100-208	Разъемы платы управления
K1	Реле защиты от перегрева
T5	Трансформатор
CT1	Детектор тока

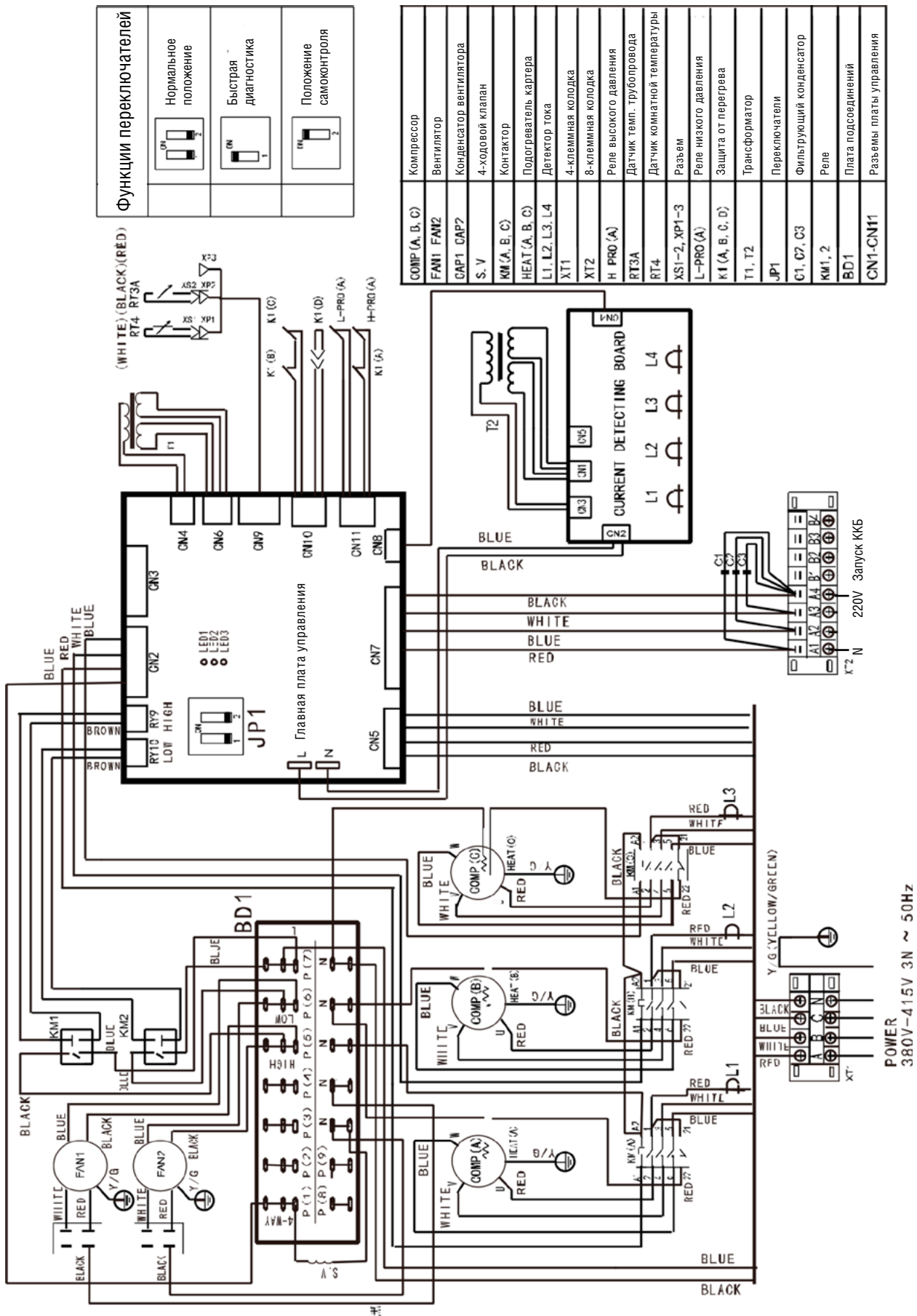
BLACK - черный
 RED - красный
 BLUE - синий
 WHITE - белый
 Y&G - желто-зеленый

Рис. 13. Электроподключение компрессорно-конденсаторных блоков ACQ-22/3, ACQ-28/3, ACQ-34/3



КОМПРЕССОРНО-КОНДЕНСАТОРНЫЕ БЛОКИ АСQ/3

Рис. 14. Электроподключение компрессорно-конденсаторных блоков АСQ-45/3

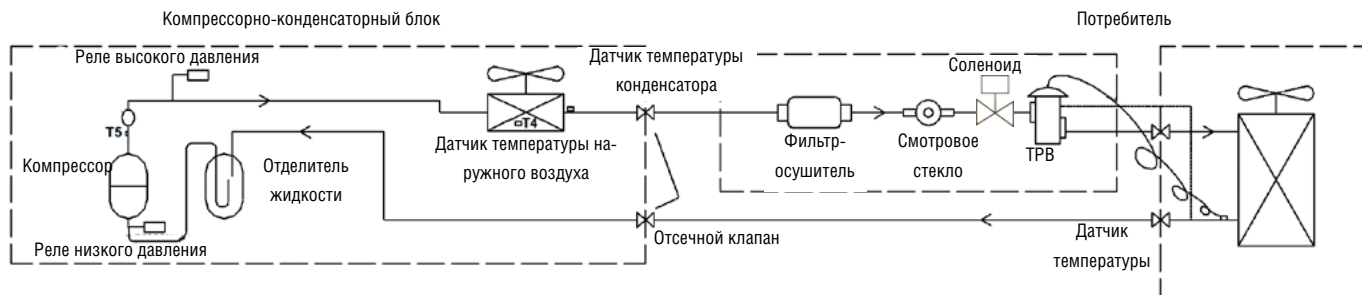


7. ПОДКЛЮЧЕНИЕ КОМПРЕССОРНО-КОНДЕНСАТОРНЫХ БЛОКОВ К МАГИСТРАЛЯМ ХОЛОДОНОСИТЕЛЯ

Компрессорно-конденсаторные блоки должны подключаться к потребителю согласно приведенной ниже схеме.

Термо-регулирующий вентиль, смотровое стекло, соленоидный вентиль и фильтр-осушитель являются опциональным оснащением и не входят в стандартный комплект поставки. Данные аксессуары следует подключать в соответствии с руководством по установке каждого из элементов.

Рис. 15. Схема подключения компрессорно-конденсаторных блоков.



Терморегулирующий вентиль



Фильтр-осушитель



Смотровое стекло



Соленоидный вентиль

8. СИСТЕМА АВТОМАТИКИ

Автоматика центрального кондиционера координирует работу ККБ в соответствии со значением температуры воздуха в обслуживаемом помещении или воздушном канале.

Встроенная система автоматики ККБ управляет работой компрессоров и вентиляторов, контролирует состояние защитных устройств, датчиков температуры и давления, предотвращает частый запуск или выключение компрессора (ACQ-7/3 не укомплектован системой задержки запуска компрессора). Кроме того, встроенная система автоматики ККБ оснащена системой внутренней диагностики, способной выявить возможные неисправности и вовремя информировать о них пользователя с помощью световых индикаторов.

Производит тестирование устройств защиты: датчиков температуры и давления для того, чтобы защитить наиболее дорогие элементы системы.

Табл. 5. Значения световых индикаторов (ACQ-10/3 - ACQ-16/3)

Световой индикатор			Неисправность
LED 1	LED 2	LED 3	
Вкл	Выкл	Выкл	Ошибка реле контроля фаз питающего напряжения
Вкл	Вкл	Выкл	Ошибка датчика давления
Выкл	Выкл	Вкл	Защита датчика перегрузки компрессора
Выкл	Вкл	Вкл	Ошибка датчика температуры конденсатора
Выкл	Вкл	Выкл	Ошибка датчика температуры наружного воздуха

Защитные устройства комплекта автоматики: датчик высокого давления, датчик низкого давления, реле контроля фаз, датчик температуры конденсатора, датчик температуры наружного воздуха.

Табл. 6. Значения световых индикаторов (ACQ-22/3 - ACQ-34/3)

Условные обозначения: **◆** - горит постоянно, **■**- горит 2 сек., **□**- горит 1 сек., **●**- горит 0,4 сек., **○**- горит 0,2 сек.

Световой индикатор		Неисправность
LED 1	LED 2	
□	□	Режим ожидания
◆	Не горит	Режим охлаждения
◆	◆	Режим нагрева
Не горит	◆	Режим разморозки
◆	●■	Ошибка реле контроля фаз
◆	●●■	Ошибка сетевого подключения
◆	●●●■	Ошибка датчика температуры на входе в компрессор
◆	●●●●■	Ошибка датчика температуры наружного воздуха
Не горит	●■	Ошибка датчика низкого давления
○	●■	Ошибка датчика низкого давления более трех раз
Не горит	●●■	Ошибка датчика высокого давления
Не горит	●●●■	Защита по току
Не горит	●●●●■	Ошибка датчика температуры конденсации

Защитные устройства комплекта автоматики: датчик высокого давления, датчик низкого давления, реле контроля фаз, датчик температуры конденсатора, датчик температуры наружного воздуха, защита компрессора по току, реле перегрузки компрессора.

Табл. 7. Значения световых индикаторов (ACQ-45/3)

Условные обозначения: **●** - горит постоянно, **○**- не горит, **★**- быстро мигает, **☆**- медленно мигает.

Световой индикатор			Неисправность
LED 1	LED 2	LED 3	
●	●	●	Режим нагрева (компрессор работает)
●	○	●	Режим охлаждения (компрессор работает)
●	●	○	Режим нагрева (остановка вентилятора по защите T2)
●	○	○	Режим разморозки
☆	☆	☆	Режим ожидания
★	○	●	Ошибка датчика температуры наружного воздуха
○	★	●	Ошибка датчика температуры на входе в компрессор
★	★	●	Ошибка реле контроля фаз
★	★	★	Защита по высокой температуре T3
★	○	○	Ошибка датчика низкого давления
○	★	○	Ошибка датчика высокого давления
★	★	○	Нет воздухообмена 1
○	○	★	Защита по току 1
○	○	★	Защита по току 2
★	○	★	Защита по току 3
○	★	★	Защита по току 4
●	★	○	Нет воздухообмена 2, 3
●	★	●	Нет воздухообмена 4

Внимание: коды ошибок режима обогрева не задействованы в моделях, работающих только на охлаждение.

9. ПУСК В ЭКСПЛУАТАЦИЮ

Монтаж и пуск в эксплуатацию компрессорно-конденсаторного блока должны производиться только специалистами, имеющими соответствующую квалификацию и обладающими правами и допусками к работе с данным оборудованием. При запуске оборудования ответственным лицом заполняется протокол испытаний (форма протокола приведена ниже) и отправляется по факсу +7 (495) 234 77 99. При невыполнении указанных требований гарантийные обязательства на данное оборудование теряют силу.

ПРОТОКОЛ ИСПЫТАНИЙ ПРИ ПЕРВОМ ПУСКЕ И ВВОДЕ В ЭКСПЛУАТАЦИЮ КОМПРЕССОРНО-КОНДЕНСАТОРНОГО БЛОКА

Объект: _____

Место установки, адрес: _____

Кем установлено: _____

Дистрибьютор: _____

Заказчик: _____

Ответственный за состояние агрегата со стороны заказчика (ФИО, e-mail, телефон, факс): _____

Кто производил пуск: _____

Дата: _____

КОМПРЕССОРНО-КОНДЕНСАТОРНЫЕ БЛОКИ АСQ/З

Предпусковые проверки				
Измерение напряжения	L1	L2	L3	
Неуравновешенность напряжения, %				
Правильность вращения вентиляторов				
Проработала ли машина 20 минут	Да		Нет	
Количество масла в смотровом окне после остановки машины (выждать двадцать минут)	Норма		Не норма	
Правильность работы компрессоров (вращение, посторонние шумы, указать)				
Температура окружающего воздуха	Град			
Проверка температуры на линии всасывания и перепад температур на линии перегрева				
Температура на линии всасывания	Град	Град	Град	Град
Перепад температур на линии перегрева	Град	Град	Град	Град
Проверка температуры на входе и выходе из испарителя и конденсатора				
Проверка давления				
Давление нагнетания	МПа	МПа	МПа	МПа
Давление всасывания	МПа	МПа	МПа	МПа
Проверка величины электрического тока				
Проверка величины электрического тока	А	А	А	А
Проверка межфазного напряжения				
Проверка межфазного напряжения	В	В	В	В
Проверка перепада температуры воздуха на входе и выходе испарителя, конденсатора				
Испаритель	Град	Град	Град	Град
Конденсатор	Град	Град	Град	Град
Смонтированы ли маслоулавливающие петли (укажите расстояние между петлями)	нет		да	
Укажите перепад высот	метров			

Примечания: _____

Подпись ответственного лица: _____

Подпись представителя монтажной организации: _____

Печать: _____

Производитель оставляет за собой право на внесение изменений без предварительного уведомления

Телефон: +7 (495) 545-41-77
E-mail: info@klimat-ok.ru / Website: www.klimat-ok.ru

Телефон: +7 (495) 545-41-77
E-mail: info@klimat-ok.ru
www.klimat-ok.ru