



30RB 162-262 "B"
30RB 302-802

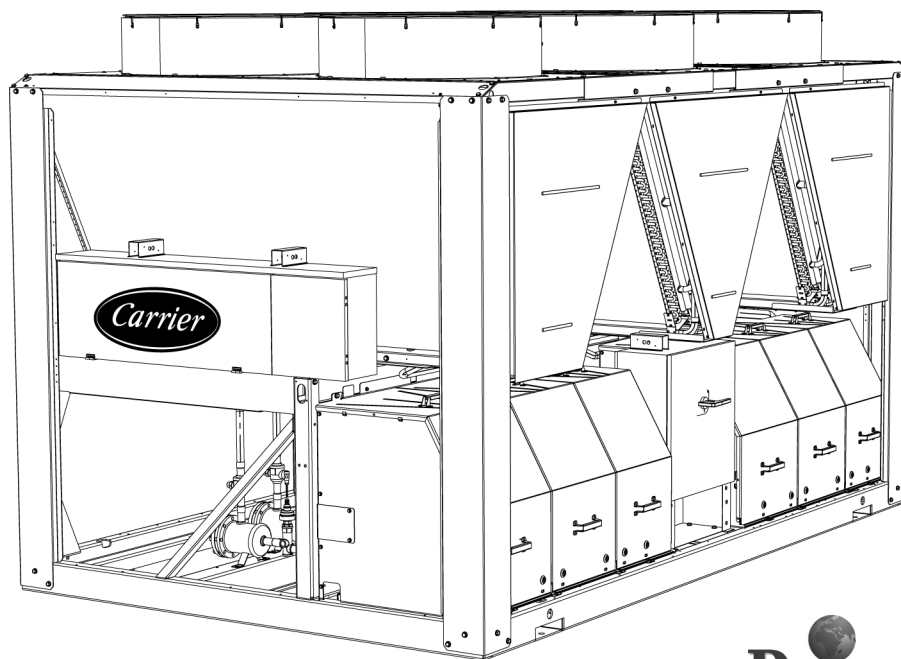
**Воздухоохлаждаемые
холодильные машины со
встроенным гидромодулем**

Номинальная холодопроизводительность 163-760 кВт

50 Гц

PRO-DIALOG +

AQUASNAP™
with PURON® refrigerant



Представлена модель в
низкошумном исполнении

**Инструкции по установке, работе и техническому
обслуживанию**



Quality Management System Approval

Телефон: +7 (495) 545-41-77
E-mail: info@klimat-ok.ru
www.klimat-ok.ru

СОДЕРЖАНИЕ

1 – ВСТУПЛЕНИЕ	4
1.1 – Проверка полученного оборудования	4
1.2 – Меры безопасности при установке	4
1.3 – Оборудование и компоненты, работающие под давлением.....	5
1.4 – Меры безопасности при проведении технического обслуживания.....	5
1.5 – Меры безопасности при проведении ремонта.....	6
2 – ПЕРЕМЕЩЕНИЕ И РАСПОЛОЖЕНИЕ ЧИЛЛЕРА.....	7
2.1 – Перемещение.....	7
2.2 – Расположение чиллера.....	7
2.3 – Проверки перед вводом системы в эксплуатацию.....	8
3 – РАЗМЕРЫ И ЗАЗОРЫ.....	9
3.1 – 30RB 162-262 “В”; стандартный чиллер	9
3.2 – 30RB 162-262 “В”; опция 280	10
3.3 – 30RB 302-522	11
3.4 – 30RB 602-802	12
3.5 – Установка множества чиллеров.....	13
4 – ФИЗИЧЕСКИЕ ХАРАКТЕРИСТИКИ – 30RB	13
4.1 – 30RB 162-262 “В” стандартный чиллер	13
4.2 – 30RB 162-262 “В” чиллеры с опцией 280 и чиллеры 30RB 302-802	14
5 – ЭЛЕКТРИЧЕСКИЕ ХАРАКТЕРИСТИКИ – 30RB.....	15
5.1 – Устойчивость по току короткого замыкания.....	15
5.2 – Электрические характеристики гидромодуля	16
5.3 – Применение компрессоров и их электрические характеристики	16
5.4 – Электрический резерв пользователя.....	16
6 – ДАННЫЕ ПО ПРИМЕНЕНИЯМ	17
6.1 – Рабочий диапазон чиллера	17
6.2 – Минимальный расход охлажденной воды (чиллеры без гидромодуля).....	17
6.3 – Максимальный расход охлажденной воды (чиллеры без гидромодуля)	18
6.4 – Испаритель с переменным расходом	18
6.5 – Минимальный объем воды в системе	18
6.6 – Максимальный объем воды в системе.....	18
6.7 – Расход через испаритель	18
6.8 – Кривые перепада давления в испарителе и его внутренней трубопроводной системе.....	19
7 – ЭЛЕКТРИЧЕСКИЕ СОЕДИНЕНИЯ.....	20
7.1 – Электропитание.....	20
7.2 – Неуравновешенность напряжений (в %).....	20
7.3 – Подключение электропитания и сетевой разъединитель (главный выключатель).....	20
7.4 – Рекомендуемые сечения проводов	21
7.5 – Электромонтаж системы управления на месте эксплуатации.....	22
7.6 – Электропитание.....	22
8 – ПОДКЛЮЧЕНИЯ ПО ВОДЕ.....	22
8.1 – Меры безопасности при работе и рекомендации	23
8.2 – Подключения в гидронной системе.....	23
8.3 – Регулирование расхода	24
8.4 – Защита от замерзания	24
8.5 – Работа двух чиллеров в режиме «ведущий-ведомый»	25
9 – РЕГУЛИРОВАНИЕ НОМИНАЛЬНОГО РАСХОДА ВОДЫ В СИСТЕМЕ	26
9.1 – Процедура регулирования расхода воды	26
9.2 – Кривые зависимости между давлением насоса и расходом.....	27
9.3 – Располагаемое статическое давление в системе.....	28

10 – СИСТЕМА ЕСТЕСТВЕННОГО ОХЛАЖДЕНИЯ (ОПЦИЯ 118А)	30
10.1 – Эксплуатационные ограничения.....	30
10.2 – Работа.....	30
11 – ПОЛНАЯ ТЕПЛОУТИЛИЗАЦИЯ (ОПЦИЯ 50)	31
11.1 – Физические характеристики чиллеров 30RB с опцией конденсатора полной теплоутилизации	31
11.2 – Размеры, зазоры, распределение массы.....	32
11.3 – Подключение водяных патрубков к конденсатору	34
11.4 – Эксплуатационные ограничения	35
11.5 – Регулирование расхода	35
11.6 – Работа системы теплоутилизации.....	35
11.7 – Защита от замерзания	35
12 – ЧАСТИЧНАЯ ТЕПЛОУТИЛИЗАЦИЯ С ИСПОЛЬЗОВАНИЕМ ТЕПЛООБМЕННИКОВ СНЯТИЯ ПЕРЕГРЕВА (ТЕПЛОУТИЛИЗАТОРОВ) (ОПЦИЯ 49)	36
12.1 – Физические характеристики чиллеров 30RB с частичной теплоутилизацией путем использования теплоутилизаторов (опция 49)	36
12.2 – Чертежи в масштабе чиллеров, оборудованных опцией теплоутилизатора.....	37
12.3 – Установка и работа системы регенерации тепла с опцией теплоутилизатора.....	40
13 – ЧИЛЛЕРЫ С ВЕНТИЛЯТОРАМИ НА ПОЛНОЕ ДАВЛЕНИЕ ДЛЯ ВНУТРЕННЕЙ УСТАНОВКИ (ОПЦИЯ 12)	43
13.1 – Установка	44
13.2 – Номинальный и максимальный расходы воздуха на контур (А, В и С) в чиллерах 30RB различных типоразмеров.....	45
13.3 – Устанавливаемое на заводе стыковочное устройство для сочленения с воздухопроводом на опорной панели каждого вентилятора.....	45
14 – ОПЦИЯ С РАССОЛОМ	50
14.1 – Защита от замерзания	50
14.2 – Чиллеры с гидромодулем.....	51
15 – ХРАНЕНИЕ ЧИЛЛЕРА ПРИ ТЕМПЕРАТУРЕ ВЫШЕ 48°С (ОПЦИЯ 241)	51
16 – ОСНОВНЫЕ КОМПОНЕНТЫ СИСТЕМЫ	52
16.1 – Компрессоры	52
16.2 – Смазка	52
16.3 – Конденсаторы.....	52
16.4 – Вентиляторы.....	52
16.5 – Электронный расширительный вентиль (EXV).....	52
16.6 – Индикатор влажности	52
16.7 – Фильтр-влагоотделитель	52
16.8 – Испаритель.....	52
16.9 – Холодильный агент	53
16.10 – Предохранительное реле высокого давления.....	53
16.11 – Взаимное расположение вентиляторов	54
16.12 – Ступени вентиляторов.....	54
17 – ОПЦИИ И АКСЕССУАРЫ	55
18 – СТАНДАРТНОЕ ТЕХНИЧЕСКОЕ ОБСЛУЖИВАНИЕ	56
18.1 – Техническое обслуживание по форме 1 (смотрите примечание ниже)	56
18.2 – Техническое обслуживание по форме 2 (смотрите примечание ниже)	56
18.3 – Техническое обслуживание по форме 3 (или выше) (смотрите примечание ниже)	56
18.4 – Крутящие моменты затяжки основных электрических соединений	57
18.5 – Крутящие моменты затяжки основных болтов и винтов	57
18.6 – Теплообменник-конденсатор.....	57
18.7 – Техническое обслуживание испарителя	58
18.8 – Характеристики холодильного агента R-410A.....	58
19 – ТАБЛИЦА КОНТРОЛЬНЫХ ПРОВЕРОК ЧИЛЛЕРОВ 30RB ПЕРЕД ПУСКОМ (ХРАНИТСЯ В РАБОЧЕЙ ДОКУМЕНТАЦИИ ЧИЛЛЕРА)	59

Рисунок, помещенный на титульном листе, предназначен только для пояснения содержания инструкции и не является частью какого-либо предложения о продаже или заключении контракта.

1 – ВСТУПЛЕНИЕ

Перед первоначальным пуском чиллеров 30RB весь персонал, связанный с их эксплуатацией, должен изучить настоящие инструкции.

Конструкция чиллеров 30RB предусматривает обеспечение очень высокого уровня безопасности и надежности, что облегчает и повышает качество установки, ввода в эксплуатацию, самого процесса эксплуатации и технического обслуживания. Безопасная и безотказная эксплуатация будет обеспечена при условии использования чиллеров в соответствии с техническими условиями на их применение.

Процедуры в настоящем руководстве расположены в последовательности, соответствующей этапам установки, запуска, самой эксплуатации и технического обслуживания чиллера.

Необходимо изучить и строго исполнять процедуры и меры предосторожности, которые содержатся в инструкциях, поставляемых с чиллером, а также приведенных в настоящем руководстве, например: использование защитной одежды (например, перчаток, защитных очков, защитной обуви) и соответствующего инструмента, а также необходимость выполнения работ специалистами, имеющими требующуюся квалификацию (по электрооборудованию и системам кондиционирования) и знающими местное законодательство.

Для того, чтобы убедиться в соответствии этих продуктов требованиям Европейских директив (по безопасной эксплуатации оборудования, по низковольтным (до 1000 В) электрическим установкам, по электромагнитной совместимости, по оборудованию, работающему под давлением, и т.д.), обратитесь к декларациям о соответствии по этим изделиям.

1.1 – Проверка полученного оборудования

- Убедитесь в том, что вы получили заказанный вами чиллер. Сравните данные, имеющиеся в табличке паспортных данных чиллера, с заказом. Табличка паспортных данных чиллера прикреплена с внутренней стороны дверцы щита управления.
- На табличке паспортных данных чиллера должны быть перечисленные ниже данные:
 - Номер модели – типоразмер
 - Маркировка ЕС
 - Серийный номер
 - Год изготовления, величина испытательного давления и дата проведения испытания на плотность соединений
 - Используемый холодильный агент
 - Заправка холодильным агентом контура
 - PS (данные по давлению): Минимальное/максимальное допустимое давление (со стороны высокого и низкого давления)
 - TS (данные по температуре): Минимальная/максимальная допустимая температура (со стороны высокого и низкого давления)
 - Давление отключения шарового клапана
 - Давление срабатывания реле давления
 - Давление испытания чиллера на герметичность
 - Величина напряжения, его частота и число фаз
 - Максимальный потребляемый ток
 - Максимальная потребляемая мощность
 - Масса нетто чиллера

- Убедитесь в том, что все аксессуары, заказанные для установки на месте эксплуатации, доставлены в полном комплекте и что все они не имеют повреждений.

В течение всего срока службы необходимо периодически проверять чиллер со съемкой, если это потребуются, тепло- и звукоизоляции, чтобы убедиться в отсутствии на нем повреждений от ударов аксессуарами, инструментом и т.д. При необходимости поврежденные детали нужно отремонтировать или заменить. См. также главу «Техническое обслуживание».

1.2 – Меры безопасности при установке

После получения чиллера и перед его запуском в эксплуатацию необходимо убедиться в отсутствии повреждений. Проверьте целостность контуров циркуляции холодильного агента (холодильных контуров). Обратите особое внимание на отсутствие смещения и повреждения компонентов и трубопроводов (например, из-за удара). В случае возникновения сомнений проведите испытание на герметичность. Если при приемке чиллера обнаруживается дефект, немедленно направьте претензию компании-перевозчику.

Не снимайте транспортировочные салазки и упаковку до доставки чиллера на место установки. Перемещение данных чиллеров можно осуществлять с помощью вилочного погрузчика при правильном расположении вилочного захвата относительно чиллера.

Поднимать чиллеры также можно с помощью стропов, используя при этом только специально предназначенные для этой цели такелажные точки, отмеченные на чиллере (к основанию и самому чиллеру прикреплены этикетки, содержащие все инструкции по производству погрузочно-разгрузочных работ).

Пользуйтесь стропами соответствующей грузоподъемности и неукоснительно исполняйте инструкции по подъему, приведенные в поставляемых с чиллером заверенных чертежах.

Безопасность гарантируется только при условии точного исполнения данных инструкций. В противном случае существует опасность повреждения имущества и травмирования персонала.

Ни при каких обстоятельствах не заслоняйте предохранительные устройства.

Это относится к шаровому клапану в водяном контуре и к шаровому клапану (клапанам) в контуре (контурах) циркуляции холодильного агента.

Пред началом эксплуатации чиллера обеспечьте правильную установку клапанов и вентиляей.

Шаровые запорные устройства предназначены для обеспечения защиты от опасности возгорания. Снятие шаровых запорных устройств допускается только при условии полностью контролируемой опасности возникновения пожара и под ответственность пользователя.

Все шаровые клапаны поставляются изготовителем запломбированными, чтобы исключить возможность нарушения калибровки.

На чиллерах, которые устанавливаются в замкнутых объемах, к выпускным трубопроводам должны быть подключены предохранительные клапаны. Эти трубопроводы должны быть смонтированы таким образом, чтобы исключить возможность попадания холодильного агента на людей и имущество в случае возникновения утечек. Эти жидкости можно диффундировать в атмосферу, но на достаточном расстоянии от места забора воздуха в здание, или их можно выводить в количестве, которое может успешно абсорбироваться окружающей средой.

Необходимо периодически проверять шаровые клапаны. См. параграф «Меры безопасности при проведении ремонта».

Для предотвращения накопления конденсата или дождевой воды обеспечьте слив из выпускного контура поблизости от каждого шарового клапана.

При работе с холодильным агентом необходимо принимать все меры предосторожности, предусмотренные местными нормами и правилами.

1.3 – Оборудование и компоненты, работающие под давлением

К таким изделиям относятся работающие под давлением оборудование и компоненты производства компании Carrier или других изготовителей. Мы рекомендуем вам получить консультацию у представителя вашей соответствующей национальной ассоциации производителей и дилеров или у владельца оборудования или компонентов, работающих под давлением (по вопросам декларации, восстановления, повторных проверок и т.д.). Характеристики такого оборудования и таких компонентов указываются в табличке паспортных данных или в соответствующей документации, поставляемой с изделиями.

Данные чиллеры удовлетворяют требованиям Директивы ЕС по оборудованию, работающему под давлением.

1.4 – Меры безопасности при проведении технического обслуживания

Специалисты, работающие с компонентами электрического или холодильного оборудования, должны иметь соответствующую квалификацию и документы на право производства таких работ.

Все работы по ремонту контура циркуляции холодильного агента должны производиться специалистом, получившим специальную подготовку по обслуживанию этих чиллеров. Специалист должен хорошо знать оборудование и его установку. Работы по пайке и сварке компонентов, трубопроводов и соединений должны производиться квалифицированными специалистами.

В чиллерах Aquasnap Puron используется холодильный агент R-410A под высоким давлением (рабочее давление в чиллере выше 40 бар, а давление при температуре воздуха 35°C на 50% выше, чем для холодильного агента R-22). При проведении работ на контуре циркуляции холодильного агента необходимо пользоваться специальным оборудованием (манометр, установка стравливания холодильного агента и т.д.).

Открытие или закрытие отсечного вентиля должно производиться квалифицированным специалистом, имеющим допуск на выполнение таких операций, в соответствии с относящимися стандартами (например, при проведении операции слива). Перед проведением таких операций необходимо выключить чиллер.

ПРИМЕЧАНИЕ: *Ни при каких обстоятельствах нельзя оставлять чиллер в выключенном состоянии при закрытом вентиле в жидкостном трубопроводе, поскольку при этом жидкий холодильный агент может остаться на участке между этим вентилем и расширительным устройством. Этот вентиль расположен на жидкостном трубопроводе перед коробкой фильтра-влагоотделителя.*

При проведении погрузочно-разгрузочных работ, работ по техническому обслуживанию и эксплуатации специалистов, работающих на чиллере, должны пользоваться защитными перчатками, защитными очками и защитной одеждой.

Ни при каких обстоятельствах не производите работы на чиллере, который продолжает оставаться под напряжением. Не разрешается работать с каким-либо электрическим компонентом до выключения общей линии электропитания чиллера.

При выполнении любой операции по техническому обслуживанию чиллера заблокируйте цепь электропитания в разомкнутом состоянии перед чиллером.

В случае временного прекращения работы необходимо, чтобы все цепи электропитания были обесточены до возобновления работы.

ВНИМАНИЕ: *Даже после выключения чиллера силовая цепь остается под напряжением, если не разомкнуть главный выключатель чиллера. Дополнительная информация приведена на монтажной схеме, Навешивайте соответствующие предупредительные таблички.*

Рекомендуется устанавливать индикаторное устройство, которое бы показывало наличие утечки холодильного агента из клапана. Замасливание выходного отверстия свидетельствует о наличии утечки холодильного агента. Регулярно производите очистку этого отверстия, чтобы было хорошо заметно появление утечки. Фактическая калибровка клапана, имеющего утечку, в общем случае ниже первоначальной калибровки. Изменение калибровки может повлиять на величину рабочего диапазона. Для устранения необоснованных срабатываний и утечки замените клапан или произведите повторную калибровку.

РАБОЧИЕ ПРОВЕРКИ:

- **ВАЖНАЯ ИНФОРМАЦИЯ ОБ ИСПОЛЬЗУЕМОМ ХОЛОДИЛЬНОМ АГЕНТЕ:**

В этом продукте содержится включенный в Киотский протокол фторированный газ, вызывающий парниковый эффект.

Тип холодильного агента: R-410A

Потенциал глобального потепления (GWP): 1975

Периодичность проведения проверок на утечку холодильного агента определяется Европейским или местным законодательством.

Для получения дополнительной информации обращайтесь к местному дилеру.

- *В течение всего срока службы системы необходимо проводить осмотры и проверки в соответствии с национальными нормами и правилами.*

Проверки предохранительных устройств (приложение С6 к EN378-2):

- *Проверка предохранительных устройств (реле высокого давления) должна производиться на месте эксплуатации один раз в год, а проверка устройств защиты от наружного избыточного давления (предохранительных клапанов) – один раз в пять лет.*
- *Подробное описание метода проведения проверки реле высокого давления приведено в руководстве «Система управления Pro-Dialog+ для 30RB/RQ».*

Не реже одного раза в год производите проверку защитных устройств (клапанов, вентилей). Если чиллер работает в коррозионной среде, то интервал между проверками защитных устройств необходимо сократить.

Регулярно проводите испытания на герметичность и немедленно устраняйте обнаруженные утечки.

Регулярно контролируйте уровень вибраций, который должен оставаться допустимым и близким к тому уровню, который имел место при первоначальном пуске чиллера.

Перед открытием контура циркуляции холодильного агента производите продувку и контролируйте показания манометров.

После устранения отказа оборудования производите замену холодильного агента по технологии, описанной в NFE 29-795, или его анализ в специализированной лаборатории.

Если контур циркуляции холодильного агента должен оставаться открытым более чем одни сутки, то нужно заглушить его отверстия, а сам контур заполнить азотом (инерциальный принцип). Это необходимо для того, чтобы не допустить проникновения в контур атмосферной влаги и вызываемой этим коррозии на внутренних стенках и не защищенных от коррозии поверхностях стальных деталей.

1.5 – Меры безопасности при проведении ремонта

Для предотвращения выхода из строя установочных деталей и травмирования людей ответственный персонал должен поддерживать их в нормальном состоянии.

Отказы и утечки должны устраняться немедленно. На уполномоченного специалиста должна быть возложена обязанность немедленно устранять возникающие дефекты. После каждого проведения ремонта чиллера необходимо повторно проверять работу предохранительных устройств.

Необходимо выполнять правила и рекомендации, содержащиеся в руководстве на чиллер и в стандартах по технике безопасности при установке систем обогрева, вентиляции и кондиционирования воздуха, например в EN 378, ISO 5149 и т.д.

Ни при каких обстоятельствах не используйте кислород для продувки трубопроводов или для создания избыточного давления в системе с любой целью. Кислород вступает в бурную реакцию с маслом, консистентной смазкой и многими другими веществами широкого применения.

Ни при каких обстоятельствах не превышайте установленных максимальных рабочих давлений. Контролируйте величину допустимого максимального испытательного давления по высокой и низкой сторонам согласно инструкциям из данного руководства и по значениям давлений, указанным в табличке паспортных данных чиллера.

Не используйте воздух при проведении испытаний на герметичность. Используйте для этой цели только холодильный агент или сухой азот.

Не производите разрушение сварных швов или газопламенную резку трубопроводов холодильного агента или какого-либо компонента контура циркуляции холодильного агента до удаления из чиллера всего холодильного агента (в жидком и газообразном виде). Остатки газа необходимо удалить сухим азотом. Следует иметь в виду, что при контакте холодильного агента с открытым огнем образуются токсичные газы.

Поблизости от чиллера должны находиться необходимое защитное оборудование и огнетушители, пригодные для системы и используемого холодильного агента.

Не допускайте сифонирования холодильного агента.

Не допускайте пролития жидкого холодильного агента на кожу или выплескивания в глаза. Пользуйтесь защитными перчатками. Смывайте попавший на кожу холодильный агент водой с мылом. В случае попадания жидкого холодильного агента в глаза немедленно приступите к промыванию глаз водой и обратитесь к врачу.

Ни при каких обстоятельствах не направляйте открытый огонь или острый пар на емкость с холодильным агентом. Может возникнуть опасное превышение давления.

Выполняйте операции по удалению и хранению холодильного агента согласно действующим правилам. Эти правила, предусматривающие выполнение требований к утилизации галогенизированных углеводородов с обеспечением оптимальных условий по качеству для продуктов и оптимальных условий по безопасности для людей, имущества и окружающей среды, изложены в стандарте NFE 29795.

Руководствуйтесь заверенными чертежами в масштабе на чиллеры.

Не допускается повторное использование разовых баллонов и дозаправка их. Это опасно и противозаконно. После использования баллонов стравите остаточное давление газа и перевезите их в место, предназначенное для их утилизации. Не сжигайте баллоны.

Не пытайтесь снимать компоненты и фитинги контура циркуляции холодильного агента, когда система работает или находится под давлением. Перед снятием компонентов или открытием контура циркуляции холодильного агента убедитесь в том, что избыточное давление полностью отсутствует (0 Па).

Не предпринимайте попыток отремонтировать или восстанавливать какие-либо предохранительные устройства в случае обнаружения коррозии или осадения постороннего материала (грязи, окалины и т.п.) внутри корпуса вентиля или механизма. При необходимости замените предохранительное устройство. Не устанавливайте предохранительные клапаны включенными последовательно или против направления потока.

ВНИМАНИЕ: Ни одна деталь чиллера не должна использоваться в качестве перекидного мостика, стойки или опоры. Периодически проверяйте и ремонтируйте или, если требуется, заменяйте любой поврежденный компонент или трубопровод.

Не наступайте на трубопроводы холодильного агента. Под воздействием нагрузки может произойти разрушение трубопровода с выделением холодильного агента, вредного для здоровья персонала.

Не влезайте на чиллер. При необходимости производства работ на высоте пользуйтесь платформой или лесами.

Для поднятия или перемещения тяжелых узлов используйте механическое подъемное оборудование (кран, лебедку и т.п.). Если при поднятии более легких компонентов существует опасность поскользнуться или потерять равновесие, также пользуйтесь подъемным оборудованием.

При ремонте или замене компонентов используйте только запасные части производства изготовителя чиллера. Пользуйтесь перечнем запасных частей, который точно соответствует спецификации на исходное оборудование.

Не сливайте из контуров воду, содержащую промышленные рассолы, без предварительного информирования отдела технического обслуживания в месте эксплуатации чиллера или соответствующего компетентного органа.

Перед производством работ на компонентах, смонтированных в гидронном контуре чиллера (сетчатый фильтр, насос и т.д.), закройте отсечные вентили поступающей и выходящей воды и проведите продувку.

Периодически осматривайте все краны, вентили, фитинги и трубопроводы контура циркуляции холодильного агента и гидронного контура на предмет отсутствия коррозии и следов утечек.

При нахождении поблизости от работающего чиллера рекомендуется надевать средства защиты органов слуха.

2 – ПЕРЕМЕЩЕНИЕ И РАСПОЛОЖЕНИЕ ЧИЛЛЕРА

2.1 – Перемещение

См. главу «Меры безопасности при установке».

2.2 – Расположение чиллера

Для обеспечения зазоров, требующихся при выполнении операций подключения и технического обслуживания, руководствуйтесь положениями главы «Размеры и рекомендуемые зазоры». При определении координат центра тяжести, расположения отверстий для крепления чиллера и точек распределения массы руководствуйтесь заверенными чертежами в масштабе, которые поставляются с чиллером.

Для типовых применений этих чиллеров сейсмостойкость не требуется. Обеспечение сейсмостойкости техническими условиями на чиллер не предусмотрено.

ПРЕДОСТЕРЕЖЕНИЕ: Пользуйтесь стропами только в предназначенных для этого такелажных точках, которые отмечены на чиллере.

Перед установкой чиллера на место выполните перечисленные ниже проверки:

- Убедитесь в том, что выбранное место в состоянии выдерживать требующуюся нагрузку или что были предприняты соответствующие меры по его усилению.
- Чиллер должен быть установлен в горизонтальном положении на ровной поверхности (максимальный допуск по продольной и поперечной осям – 5 мм).
- Убедитесь в наличии над чиллером достаточного зазора для свободного протекания воздушного потока и нормального доступа к компонентам (см. заверенные чертежи).
- Убедитесь в наличии адекватного количества точек опоры и в правильном их расположении.
- Убедитесь в том, что выбранному месту не грозит затопление.
- При наружной установке чиллера в местах, где возможны сильные снегопады и где продолжительные периоды с температурами ниже нуля являются нормой, необходимо предотвратить возможность того, что чиллер может оказаться под снегом, путем подъема его на высоту, превышающую обычную для этих мест высоту сугробов. Для защиты от сильных ветров и недопущения прямого задувания снега в чиллер могут потребоваться щиты, но они не должны препятствовать свободному попаданию воздуха в чиллер.

ПРЕДОСТЕРЕЖЕНИЕ: Перед подъемом чиллера нужно проверить надежность крепления всех панелей к корпусу. В процессе подъема чиллера и установки его на место необходимо предпринимать повышенные меры предосторожности. Наклон и чрезмерная вибрация могут повредить чиллер и нарушить его работу.

Чиллеры 30RV нужно поднимать с помощью такелажного оборудования. При перемещении чиллера необходимо защищать теплообменники от деформирования. Для расположения стропов выше чиллера используйте распорки или растяжки. Не допускается наклон чиллеров более чем на 15°.

ПРЕДУПРЕЖДЕНИЕ: Не допускается приложение усилий к панелям корпуса и использование их в качестве упора для рычагов. Только основание рамы чиллера предназначено для выдерживания таких нагрузок.

2.3 – Проверки перед вводом системы в эксплуатацию

Перед вводом холодильной машины в эксплуатацию необходимо проверить правильность выполнения всех монтажных работ, в том числе по самой холодильной машине, руководствуясь установочными чертежами, чертежами в масштабе, схемами подключения трубопроводов системы, схемами подключения приборов, а также электрическими схемами соединений.

При проведении проверок машины нужно руководствоваться национальными нормами и правилами. В случае отсутствия национальных норм и правил можно использовать в качестве руководящего документа параграф 9-5 стандарта EN 376-2.

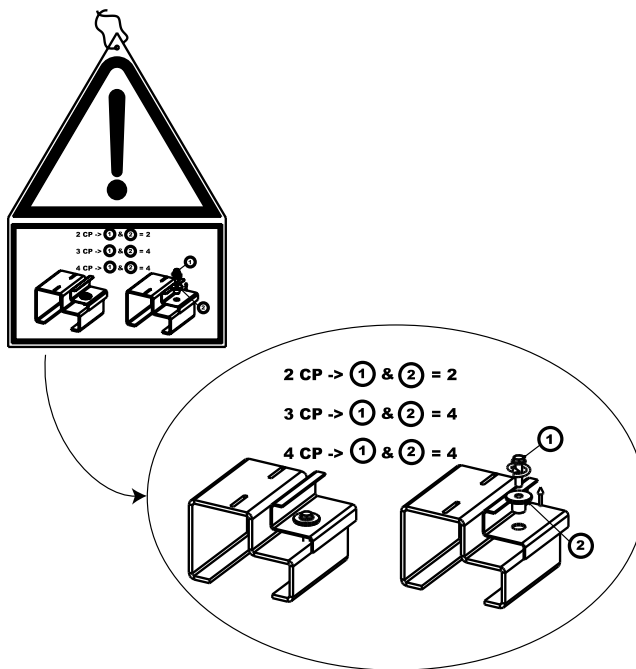
Наружные визуальные проверки системы:

- Проверьте весь монтаж системы по чертежам холодильной машины и принципиальным схемам соединений.
- Проверьте соответствие всех компонентов проектным спецификациям.
- Убедитесь в наличии всей документации по технике безопасности и всего оборудования, обеспечивающего безопасность работ, согласно требованиям действующих Европейских стандартов.
- Убедитесь в том, что все предохранительные устройства и устройства и средства защиты окружающей среды находятся на своих местах и соответствуют требованиям действующих Европейских стандартов.
- Убедитесь в наличии всей документации на сосуды высокого давления: сертификатов, табличек с паспортными данными, рабочих дел и руководств по эксплуатации, которые должны быть согласно требованиям действующих Европейских стандартов.
- Убедитесь в наличии свободного доступа к оборудованию и безопасных проходов.
- Проверьте наличие инструкций и директив по предотвращению преднамеренного выброса паров холодильного агента.
- Проверьте монтаж соединительных устройств.
- Проверьте опоры и элементы крепления (материалы, прокладки и подключение).
- Проверьте качество сварных и других соединений.
- Проверьте надежность защиты от механических повреждений.
- Проверьте состояние защиты от теплового воздействия.
- Проверьте защитное ограждение подвижных деталей.
- Проверьте наличие доступа для проведения технического обслуживания или ремонта, а также для контроля состояния трубопроводов.
- Проверьте состояние вентиля и клапанов.
- Проверьте качество теплоизоляции.

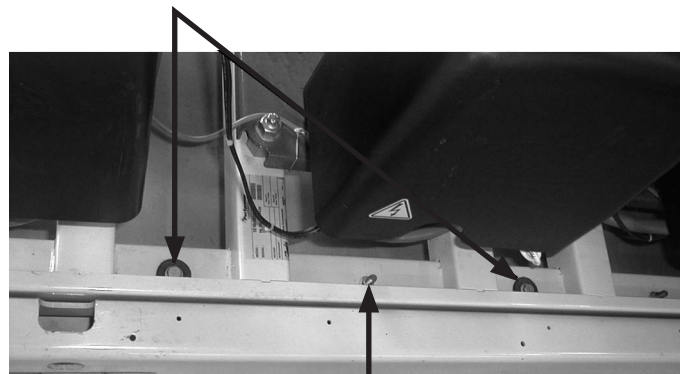
ВАЖНАЯ ИНФОРМАЦИЯ: Узлы компрессоров «плавают» на резиновых блоках между рамой чиллера и рамой сборочных узлов (они не видны снаружи). Для защиты трубопроводов во время транспортировки чиллера производитель устанавливает фланец.

После доставки чиллера на место установки этот фланец нужно снять.

Фланец легко распознается по красным кольцам. Указания монтажнику приведены на этикетке, прикрепленной к сборочному узлу компрессоров.



Фланец компрессора, который должен быть снят

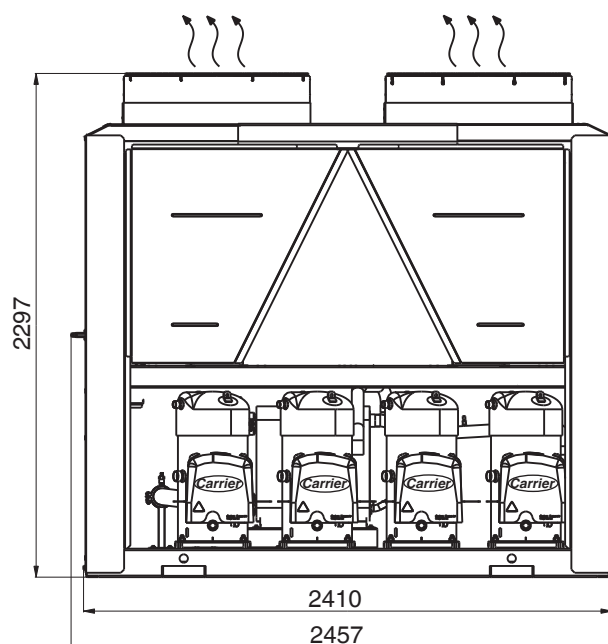


Крепление основания, которое должно быть сохранено

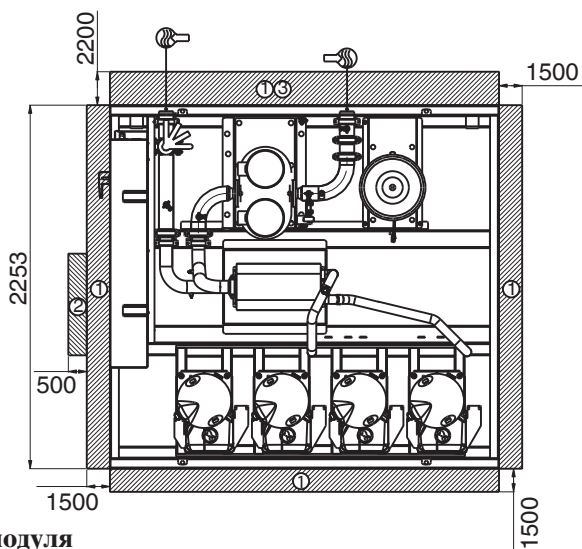
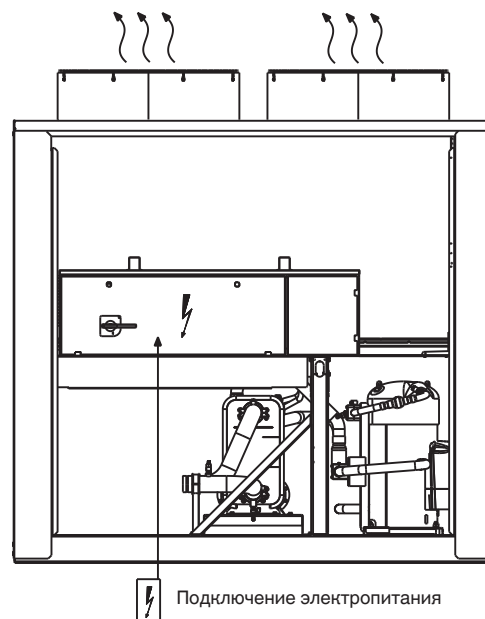
3 – РАЗМЕРЫ И ЗАЗОРЫ

Информация об опции конденсатора теплоутилизации приведена в соответствующей главе.

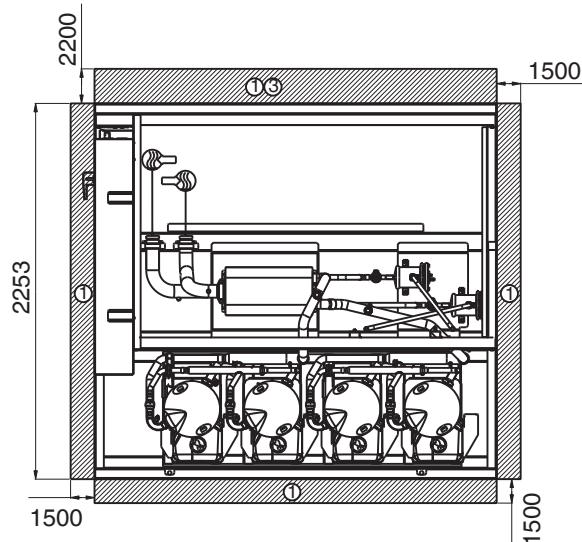
3.1 – 30RV 162-262 “В”, стандартный чиллер



С гидромодулем



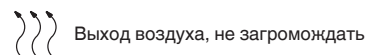
Без гидромодуля



Легенда

Все размеры приведены в миллиметрах

- ① Зазоры, необходимые для проведения технического обслуживания и свободного протекания воздуха
- ② Зазоры, рекомендуемые для демонтажа трубы испарителя
- ③ Зазоры, рекомендуемые для демонтажа теплообменника

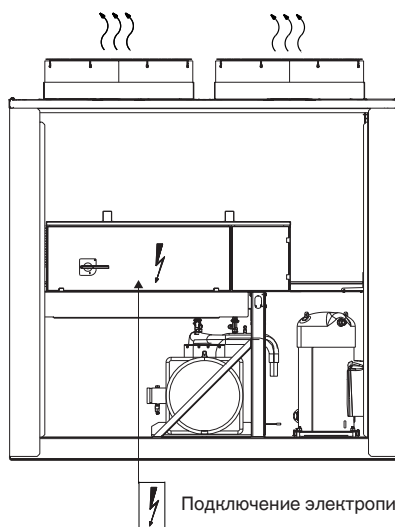
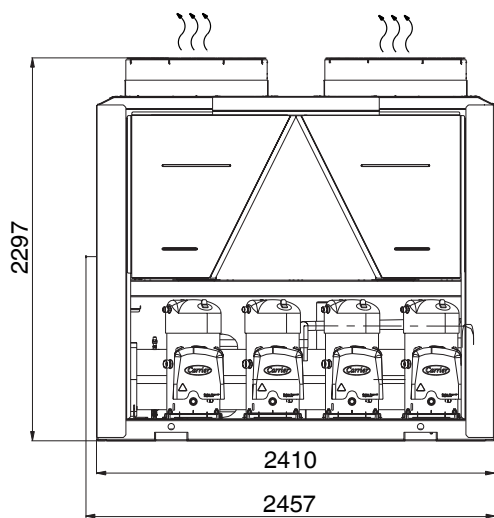


ПРИМЕЧАНИЕ: Незаверенные чертежи

При проектировании установки руководствуйтесь заверенными чертежами, которые поставляются по требованию.

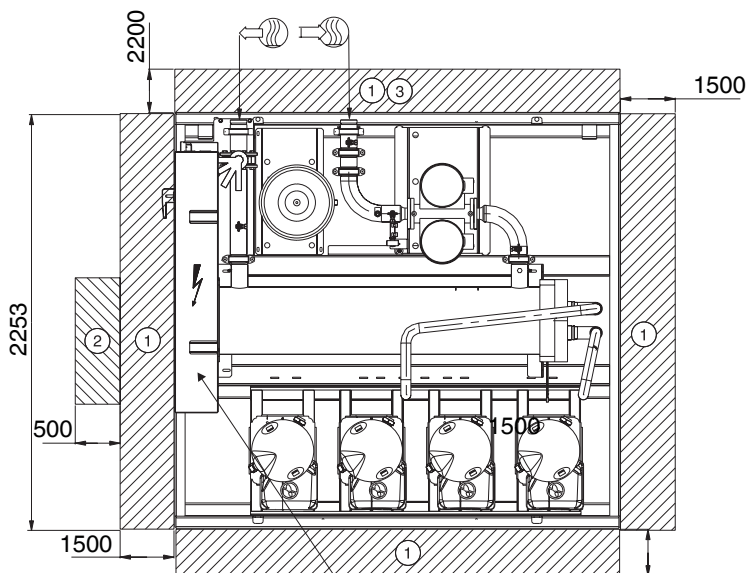
Для определения расположения точек крепления, распределения массы и координат центра тяжести.

3.2 – 30RB 162-262 “В”, опция 280



Подключение электропитания

С гидромодулем

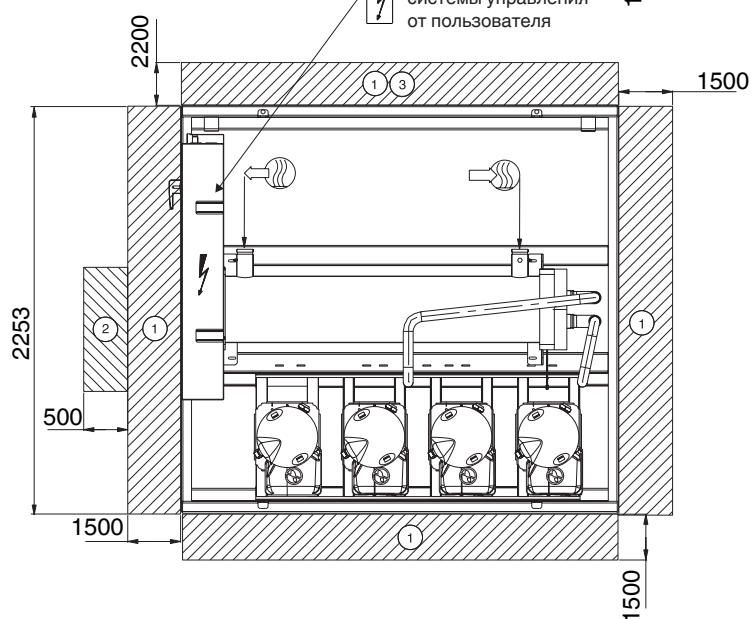


Легенда

Все размеры приведены в миллиметрах

- ① Зазоры, необходимые для проведения технического обслуживания и свободного протекания воздуха
- ② Зазоры, рекомендуемые для демонтажа трубы испарителя
- ③ Зазоры, рекомендуемые для демонтажа теплообменника
- Вход воды
- Выход воды
- Выход воздуха, не загромождать

Без гидромодуля

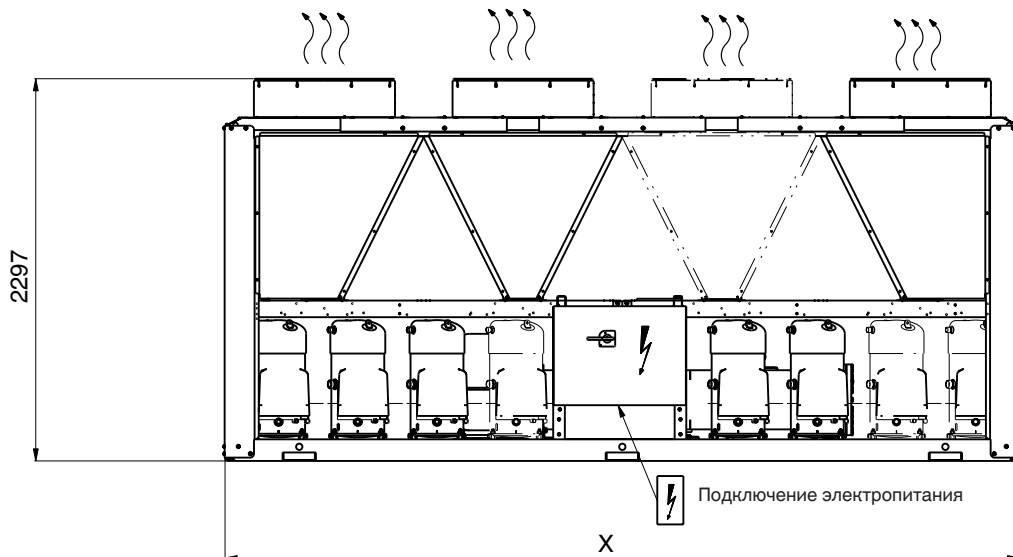


Для подключения системы управления от пользователя

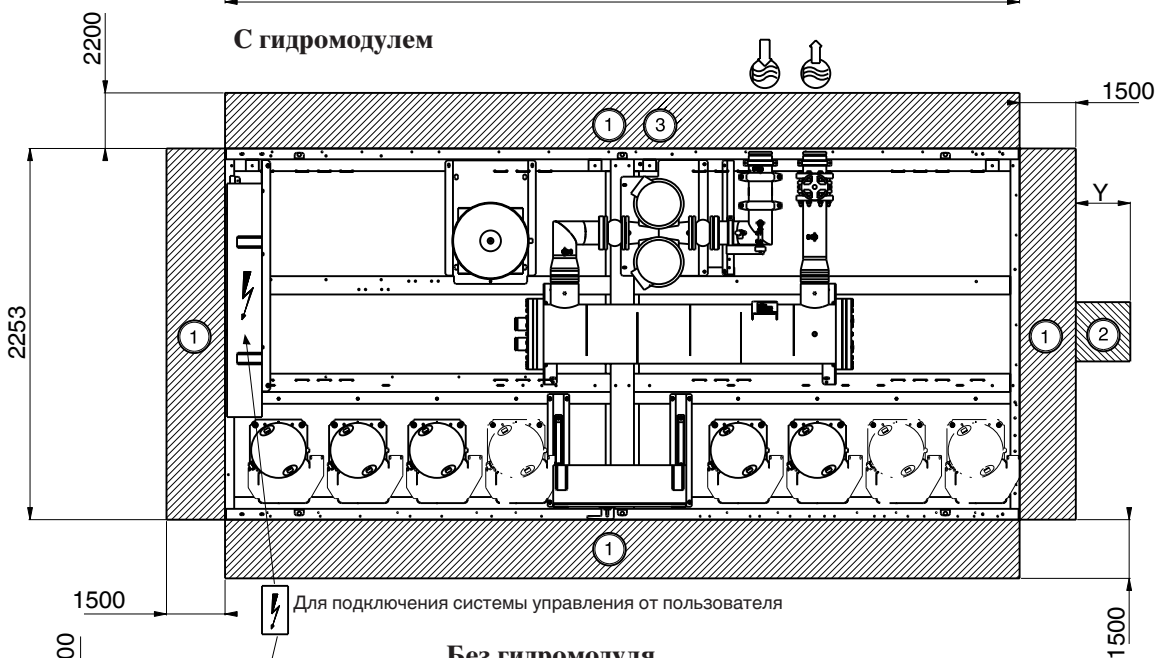
ПРИМЕЧАНИЕ: Незаверенные чертежи

При проектировании установки руководствуйтесь заверенными чертежами, которые поставляются по требованию.

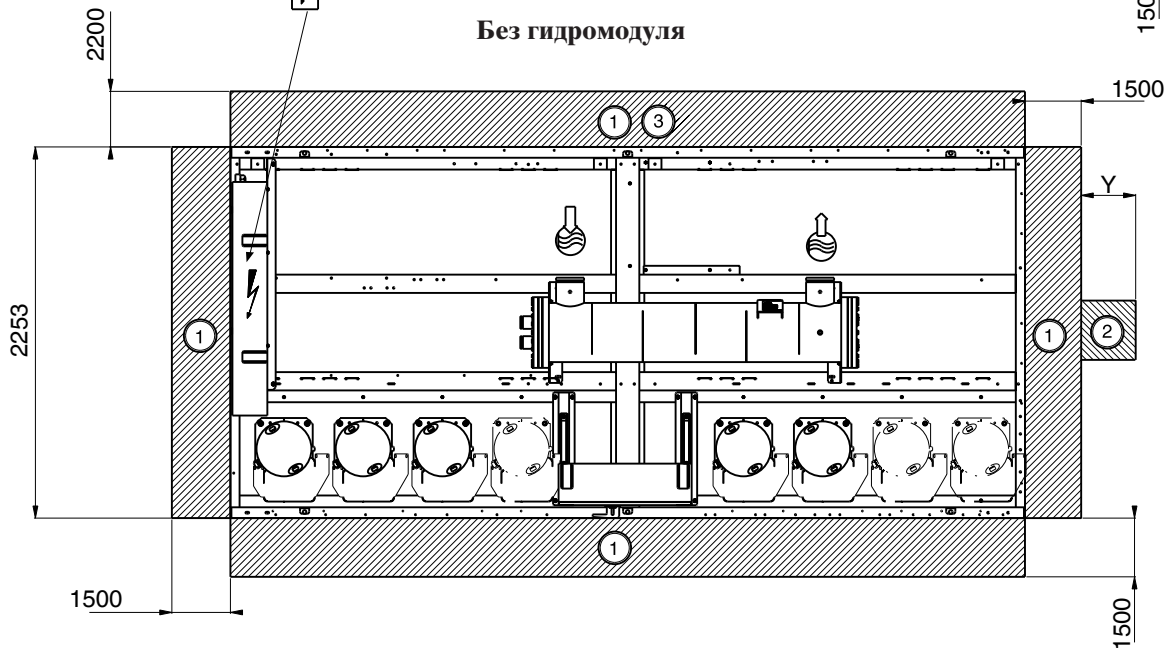
Для определения расположения точек крепления, распределения массы и координат центра тяжести.



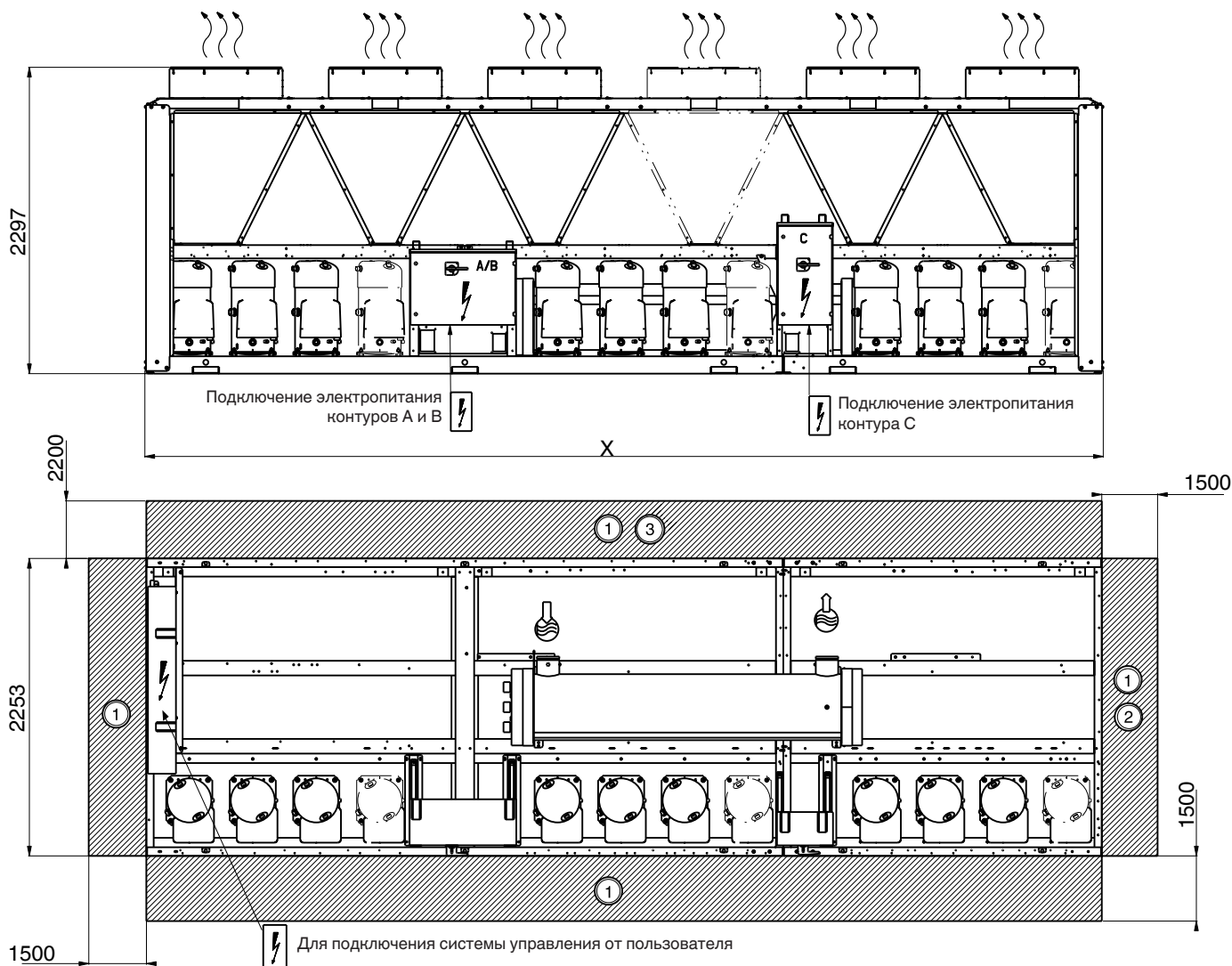
С гидромодулем



Без гидромодуля

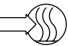




30RB	X	Y
302-402	3604	200
432-522	4798	0



Легенда

Все размеры приведены в миллиметрах

- ① Зазоры, необходимые для проведения технического обслуживания и свободного протекания воздуха
- ② Зазоры, рекомендуемые для демонтажа трубы испарителя
- ③ Зазоры, рекомендуемые для демонтажа теплообменника
-  Вход воды
-  Выход воды
-  Выход воздуха, не загромождать

30RB	X
602-672	5992
732-802	7186

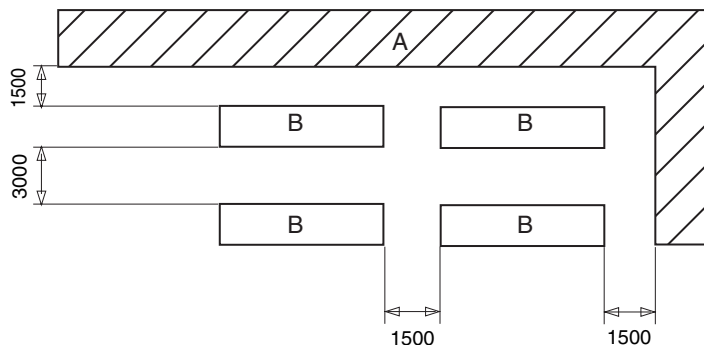
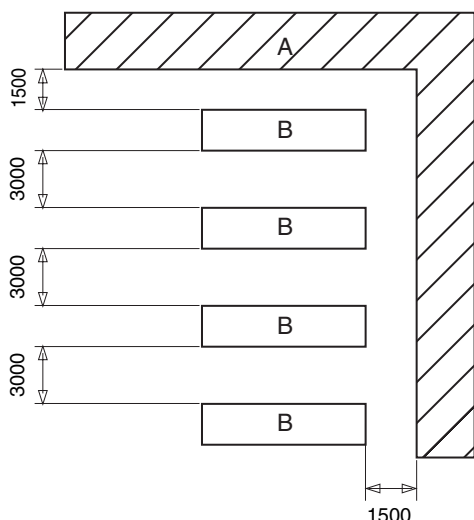
ПРИМЕЧАНИЕ: Незаверенные чертежи

При проектировании установки руко-водствуйтесь заверенными чертежами, которые поставляются по требованию.

Для определения расположения точек крепления, распределения массы и координат центра тяжести.

3.5 – Установка множества чиллеров

ПРИМЕЧАНИЕ: Если высота стен более 2 м, обращайтесь к производителю.



Легенда:
 А Стена
 В Чиллеры

При наличии множества чиллеров (до четырех чиллеров) зазор между их боковыми поверхностями нужно увеличить с 1500 мм до 3000 мм.

При необходимости можно увеличить зазоры, требующиеся для демонтажа трубы испарителя или демонтажа теплообменника.

4 – ФИЗИЧЕСКИЕ ХАРАКТЕРИСТИКИ – 30RV

4.1 – 30RV 162-262 “В” стандартный чиллер

30RV		162	182	202	232	262
Рабочая масса*						
Стандартный чиллер с опцией 15 и опцией гидромодуля со сдвоенным насосом высокого давления	кг	1615	1693	1792	1859	2042
Чиллер с опцией 15	кг	1402	1480	1579	1638	1821
Стандартный чиллер	кг	1296	1374	1473	1492	1675
Холодильный агент						
		R-410A				
Контур А	кг	8,8	12,2	12,2	14,6	13,8
Контур В	кг	13,2	13,2	13,4	14,1	13,5
Контур С	кг	-	-	-	-	-
Компрессоры						
		Герметичный спиральный компрессор, 48,3 с-1				
Контур А		1	1	1	2	2
Контур В		2	2	2	2	2
Контур С		-	-	-	-	-
Количество ступеней регулирования		-	-	-	-	4
Минимальная производительность	%	33	28	33	25	25
Система управления						
		Pro-Dialog+				
Конденсаторы						
		Целиком алюминиевый микроканальный теплообменник (MCHX)				
Вентиляторы						
		Осевой вентилятор типа FLYING BIRD 4 с бандажным диском				
Количество		3	4	4	4	4
Общий расход воздуха (на высоких оборотах)	л/с	13542	18056	18056	18056	18056
Частота вращения	с-1	16	16	16	16	16
Испаритель						
		Пластинчатый теплообменник с двойным контуром				
Объем воды	л	10,76	10,76	12,64	16,38	16,69
Максимальное рабочее давление со стороны воды (без гидромодуля)	кПа	1000	1000	1000	1000	1000
Гидромодуль (опция)						
		Насос, сетчатый фильтр типа Victaulic, предохранительный клапан, расширительный бак, манометр, вентили выпуска воды и воздуха, вентиль регулирования расхода				
Водяной насос		Однокамерный центробежный насос низкого или высокого давления (на выбор), 48,3 с-1, одиночный или сдвоенный насос (на выбор)				
Количество		1	1	1	1	1
Объем расширительного бака	л	50	50	50	50	50
Максимальное рабочее давление со стороны воды (с гидромодулем)	кПа	400	400	400	400	400
Присоединения по воде (без гидромодуля)						
		Типа Victaulic				
Размер	дюйм	2-1/2	2-1/2	2-1/2	2-1/2	2-1/2
Наружный диаметр трубы	мм	76,1	76,1	76,1	76,1	76,1
Присоединения по воде (с гидромодулем)						
		Типа Victaulic				
Размер	дюйм	3	3	3	3	3
Наружный диаметр трубы	мм	88,9	88,9	88,9	88,9	88,9

* Масса указана только для сведения. Точная заправка холодильного агента указана в табличке паспортных данных.

4.2 – 30RB 162-262 “В” чиллеры с опцией 280 и чиллеры 30RB 302-802

30RB		162	182	202	232	262	302	342	372	402	432	462	522	602	672	732	802
Рабочая масса*																	
Стандартный чиллер с опцией 15 и опцией гидромодуля со сдвоенным насосом высокого давления	кг	1960	2040	2130	2160	2330	3070	3266	3254	3480	4010	4200	4400	-	-	-	-
Чиллер с опцией 15	кг	1780	1860	1950	1970	2150	2770	2966	3014	3140	3670	3810	3988	5166	5344	6024	6204
Стандартный чиллер	кг	1710	1780	1880	1890	2060	2660	2856	2884	3010	3520	3660	3818	4966	5135	5794	5954
Холодильный агент		R-410A															
Контур А	кг	11,4	11,4	11,4	14,5	14,5	20	21	21	20,5	26	26,5	26,5	23	23	28	28
Контур В	кг	13,5	13,5	13,5	14	14	14	14	21	21,5	22	21,5	27,5	23	22,5	30	30
Контур С	кг	-	-	-	-	-	-	-	-	-	-	-	-	24	28	25	33
Компрессоры		Герметичный спиральный компрессор, 48,3 с-1															
Контур А		1	1	1	2	2	3	3	3	3	4	4	4	3	3	4	4
Контур В		2	2	2	2	2	2	2	3	3	3	3	4	3	3	4	4
Контур С		-	-	-	-	-	-	-	-	-	-	-	-	3	4	3	4
Количество ступеней регулирования		-	-	-	-	4	5	5	6	6	7	7	8	9	10	11	12
Минимальная производительность	%	33	28	33	25	25	18	20	15	17	13	14	13	11	10	9	8
Система управления		Pro-Dialog+															
Конденсаторы		Целиком алюминиевый микроканальный теплообменник (MCHX)															
Вентиляторы		Осевой вентилятор типа FLYING BIRD 4 с бандажным диском															
Количество		3	4	4	4	4	5	5	6	6	7	7	8	9	10	11	12
Общий расход воздуха (на высоких оборотах)	л/с	13542	18056	18056	18056	18056	22569	22569	27083	27083	31597	31597	36111	40623	45139	49653	54167
Частота вращения	с-1	16	16	16	16	16	16	16	16	16	16	16	16	16	16	16	16
Испаритель		Кожухотрубный непосредственного кипения															
Объем воды	л	120	120	120	110	110	110	125	125	125	113	113	113	284	284	284	284
Максимальное рабочее давление со стороны воды (без гидромодуля)	кПа	1000	1000	1000	1000	1000	1000	1000	1000	1000	1000	1000	1000	1000	1000	1000	1000
Гидромодуль (опция)		Насос, сетчатый фильтр типа Victaulic, предохранительный клапан, расширительный бак, манометр, вентили выпуска воды и воздуха, вентиль регулирования расхода															
Водяной насос		Однокамерный центробежный насос низкого или высокого давления (на выбор), 48,3 с-1, одиночный или сдвоенный насос (на выбор)															
Количество		1	1	1	1	1	1	1	1	1	1	1	1	-	-	-	-
Объем расширительного бака	л	50	50	50	50	50	80	80	80	80	80	80	80	-	-	-	-
Максимальное рабочее давление со стороны воды (с гидромодулем)	кПа	400	400	400	400	400	400	400	400	400	400	400	400	-	-	-	-
Присоединения по воде (без гидромодуля)		Типа Victaulic															
Размер	дюйм	3	3	3	3	3	4	4	4	4	6	6	6	6	6	6	6
Наружный диаметр трубы	мм	88,9	88,9	88,9	88,9	88,9	114,3	114,3	114,3	114,3	168,3	168,3	168,3	168,3	168,3	168,3	168,3
Присоединения по воде (с гидромодулем)		Типа Victaulic															
Размер	дюйм	3	3	3	3	3	4	4	4	4	5	5	5	-	-	-	-
Наружный диаметр трубы	мм	88,9	88,9	88,9	88,9	88,9	114,3	114,3	114,3	114,3	139,7	139,7	139,7	-	-	-	-

* Масса указана только для сведения. Точная заправка холодильного агента указана в табличке паспортных данных.

5 – ЭЛЕКТРИЧЕСКИЕ ХАРАКТЕРИСТИКИ – 30RB

30RB 162-262 “В” стандартный чиллер (и чиллеры с опцией 280) и чиллеры 30RB 302-802

30RB (без гидромодуля)	162	182	202	232	262	302	342	372	402	432	462	522	602	672	732	802	
Силовая цепь																	
Номинальные данные источника электропитания	В-ф-Гц		400-3-50														
Диапазон напряжений	В		360-440														
Электропитание системы управления																	
Встроенный трансформатор на 24 В																	
Номинальный потребляемый чиллером ток*																	
Контуры А + В (общий источник электропитания)	А	101	113	129	135	167	185	209	227	251	269	293	334	251	251	334	334
Контур С (отдельный источник электропитания)	А	-	-	-	-	-	-	-	-	-	-	-	-	125	167	125	167
Максимальная потребляемая чиллером мощность**																	
Контуры А + В (общий источник электропитания)	kW	76	85	98	102	127	140	159	172	191	204	223	255	191	191	255	255
Контур С (отдельный источник электропитания)	kW	-	-	-	-	-	-	-	-	-	-	-	-	96	127	96	127
Коэффициент мощности чиллера при максимальной производительности**																	
0,84 0,84 0,84 0,84 0,84 0,84 0,84 0,84 0,84 0,84 0,84 0,84 0,84 0,84 0,84 0,84 0,84																	
Максимальный потребляемый чиллером ток (Un-10 %)***																	
Контуры А + В (общий источник электропитания)	А	143	159	183	191	239	263	299	323	359	383	419	478	359	359	478	478
Контур С (отдельный источник электропитания)	А	-	-	-	-	-	-	-	-	-	-	-	-	179	239	179	239
Максимальный потребляемый чиллером ток****																	
Контуры А + В (общий источник электропитания)	А	131	146	168	175	219	241	274	296	329	351	384	438	329	329	439	438
Контур С (отдельный источник электропитания)	А	-	-	-	-	-	-	-	-	-	-	-	-	164	219	164	219
Максимальный пусковой ток, стандартный чиллер (Un)†																	
Контуры А + В	А	304	353	375	348	426	448	481	502	535	557	590	645	535	535	645	645
Контур С	А	-	-	-	-	-	-	-	-	-	-	-	-	371	426	371	426
Максимальный пусковой ток чиллера с опцией плавного пуска (Un)†																	
Контуры А + В†	А	259	283	305	277	356	378	411	433	466	489	521	575	-	-	-	-
Контур С	А	-	-	-	-	-	-	-	-	-	-	-	-	-	-	-	-

- * Стандартизованные условия Евровент: температура воды на входе/выходе испарителя 12°C/7°C; температура наружного воздуха 35°C; степень загрязнения испарителя 0,18 x 10⁻⁴ (м²Н)/Вт.
- ** Мощность, потребляемая компрессорами и вентиляторами при предельных условиях работы чиллера (температура всасывания насыщенного пара 10°C, температура конденсации насыщенного пара 65°C) и номинальном напряжении 400 В (данные указаны в табличке паспортных данных чиллера).
- *** Максимальный рабочий ток чиллера при максимальной мощности, потребляемой чиллером, и напряжении 360 В.
- **** Максимальный рабочий ток чиллера при максимальной мощности, потребляемой чиллером, и напряжении 400 В (данные указаны в табличке паспортных данных чиллера).
- + Максимальные мгновенные значения пускового тока (максимальный рабочий ток потребляющего самый малый ток компрессора (компрессоров) + ток вентилятора + ток при заторможенном роторе потребляющего самый большой ток компрессора).
Электрические характеристики двигателя вентилятора: ток указан в приведенных ниже таблицах.
Чиллеры работают в условиях Евровенти при температуре окружающего двигателя воздуха 50°C и напряжении 400 В:
3,8 А, пусковой ток 20 А, потребляемая мощность 1,75 кВт
Эти значения указаны в табличке паспортных данных чиллера.

5.1 – Устойчивость по току короткого замыкания

Устойчивость по току короткого замыкания (система TN – без нейтрали)*

30RB	162	182	202	232	262	302	342	372	402	432	462	522	602	672	732	802	
Чиллер без главным выключателем**																	
С плавкими вставками перед чиллером – задаются максимальные значения предохранителей (gL/gG)																	
Контуры А и В	А	-	-	-	-	500	500	500	500	630/500	630/500	630/500	630/500	630/500	630/500	630/500	
Контур С	А	-	-	-	-	-	-	-	-	-	-	-	400	400	400	400	
С плавкими вставками перед чиллером – эффективное значение предохранителей																	
Контуры А и В	кА	-	-	-	-	70	70	70	70	60/70	60/70	60/70	70	70	60/70	60/70	
Контур С	кА	-	-	-	-	-	-	-	-	-	-	-	60	60	60	60	
Чиллер с установленным по отдельному заказу главным выключателем без плавких вставок***																	
Без плавкой вставки – эффективное/максимальное значение кратковременного тока (1 с)																	
Контуры А и В	кА/кА	9/26	9/26	9/26	9/26	9/26	13/26	13/26	13/26	15/30	15/30	15/30	13/26	13/26	15/30	15/30	
Контур С	кА/кА	-	-	-	-	-	-	-	-	-	-	-	13/26	13/26	13/26	13/26	
С плавкими вставками перед чиллером – задаются максимальные значения предохранителей (gL/gG)																	
Контуры А и В	А	200	200	200/250	250/315†	250/315†	400	400	400	400	500	630	630	400	400	630	630
Контур С	А	-	-	-	-	-	-	-	-	-	-	-	400	400	400	400	
С плавкими вставками перед чиллером – эффективное значение предохранителей																	
Контуры А и В	кА	50	50	50	50	50	50	50	50	50	50	50	50	50	50	50	50
Контур С	кА	-	-	-	-	-	-	-	-	-	-	-	50	50	50	50	
Чиллер с установленным по отдельному заказу главным выключателем с плавкими вставками																	
Ток устойчивости при коротком замыкании, увеличенный за счет предохранителей – задаются максимальные значения предохранителей (gL/gG)																	
Контуры А и В	кА	-	-	-	-	315	315	400	400	400	630	630	400	400	630	630	
Контур С	кА	-	-	-	-	-	-	-	-	-	-	-	250	250	250	250	
Ток устойчивости при коротком замыкании, увеличенный за счет предохранителей – эффективное значение (gL/gG)																	
Контуры А и В	кА	-	-	-	-	50	50	50	50	50	50	50	50	50	50	50	
Контур С	кА	-	-	-	-	-	-	-	-	-	-	-	50	50	50	50	

- * Тип заземления системы.
- ** За исключением чиллеров 30RB 182-262, в стандартную комплектацию которых входит установка главного выключателя.
- *** Стандартная комплектация для чиллеров 30RB 182-262 и опция для чиллеров 30RB 302-802.
- **** Не предусмотрено для чиллеров 30RB 182-262 и является опцией для чиллеров 30RB 302-802.
- † Для чиллеров с опцией 12 и 116 используются более высокие значения.

Система IT (с нейтралью):

Значения тока устойчивости при коротком замыкании, приведенные выше для системы TN (сеть с нейтралью), действительны также для чиллеров 30RB 302-522, подключенных к сети с нейтралью. Для чиллеров 30RB 262 и 30RB 602-802 требуется выполнение модификаций. Обращайтесь по этому вопросу к вашему местному представителю компании Carrier.

5.2 – Электрические характеристики гидромодуля

30RB 162-262 “В” стандартный чиллер

30RB		162	182	202	232	262
Одиночный и двоянный насос низкого давления						
Мощность на валу	кВт	2,2	2,2	2,2	2,2	3
Потребляемая мощность*	кВт	2,7	2,7	2,7	2,7	3,6
Номинальный потребляемый ток	А	4,5	4,5	4,5	4,5	6
Максимальный потребляемый ток при 400 В**	А	4,7	4,7	4,7	4,7	6,4
Одиночный и двоянный насос высокого давления						
Мощность на валу	кВт	4	4	4	4	4
Потребляемая мощность*	кВт	4,7	4,7	4,7	4,7	4,7
Номинальный потребляемый ток	А	7,6	7,6	7,6	7,6	7,6
Максимальный потребляемый ток при 400 В**	А	8,2	8,2	8,2	8,2	8,2

30RB 162-262 “В” чиллеры с опцией 280 и чиллеры 30RB 302-802

30RB		162	182	202	232	262	302	342	372	402	432	462	522
Одиночный и двоянный насос низкого давления													
Мощность на валу	кВт	2,2	2,2	2,2	2,2	2,2	3	3	4	4	4	5,5	5,5
Потребляемая мощность*	кВт	2,7	2,7	2,7	2,7	2,7	3,6	3,6	4,6	4,6	4,6	6,3	6,3
Номинальный потребляемый ток	А	4,5	4,5	4,5	4,5	4,5	6,0	6,0	7,6	7,6	7,6	10,3	10,3
Максимальный потребляемый ток при 400 В**	А	4,7	4,7	4,7	4,7	4,7	6,4	6,4	8,2	8,2	8,2	11,2	11,2
Одиночный и двоянный насос высокого давления													
Мощность на валу	кВт	4	4	4	4	4	5,5	5,5	7,5	7,5	7,5	11	11
Потребляемая мощность*	кВт	4,7	4,7	4,7	4,7	4,7	6,4	6,4	8,5	8,5	8,5	12,2	12,2
Номинальный потребляемый ток	А	7,6	7,6	7,6	7,6	7,6	10,3	10,3	13,9	13,9	13,9	19,5	19,5
Максимальный потребляемый ток при 400 В**	А	8,2	8,2	8,2	8,2	8,2	11,2	11,2	15,2	15,2	15,2	21,2	21,2

* Для определения максимальной потребляемой мощности чиллером с гидромодулем нужно просуммировать максимальную потребляемую чиллером мощность из таблицы электрических характеристик в главе 5 и потребляемую насосом мощность* из приведенной выше таблицы.

** Для определения максимального рабочего тока чиллера с гидромодулем нужно просуммировать максимальный потребляемый чиллером ток из таблицы электрических характеристик в главе 5 и потребляемый насосом ток** из приведенной выше таблицы.

Примечание: Значения потребляемой водяным насосом мощности приведены только для сведения.

5.3 – Применение компрессоров и их электрические характеристики

Компрессор	I Nom	I Max (Un)	I Max (Un-10%)	LRA (Un)	Cosine Phi (Макс.)	Контур	162	182	202	232	262	302	342	372	402	432	462	522	602	672	732	802				
SH240	30	40	44	215	0,86	A	1	-	-	2	-	3	-	-	-	-	-	-	-	-	-	-	-			
						B	2	2	-	2	-	-	-	3	-	3	-	-	-	-	-	-	-	-	-	-
						C	-	-	-	-	-	-	-	-	-	-	-	-	-	-	-	-	-	-	-	-
SH300	38	51	56	260	0,86	A	-	1	1	-	2	-	3	3	3	4	4	4	3	3	4	4	4			
						B	-	-	2	-	2	2	-	3	-	3	4	3	3	3	4	4	4	4	4	4
						C	-	-	-	-	-	-	-	-	-	-	-	-	-	-	-	-	3	4	3	4

Легенда

I Nom Номинальный потребляемый ток при условиях Евровент (см. определение условий при номинальном потребляемом чиллером токе) в А

I Max Максимальный рабочий ток при 360 В а А

LRA Ток при заторможенном роторе в А

5.4 – Электрический резерв пользователя

Резервы мощности предусмотрены только для чиллеров без гидромодулей, Резерв определяется значением, соответствующим производительности насоса высокого давления (см. информацию, приведенную в таблице данных гидромодуля). Чиллеры 30RB 602-802 без опции гидромодуля не имеют резервов.

Резерв мощности для системы управления:

Трансформатор ТС при подключении всех возможных опций выдает 1 А при напряжении 24 В, 50 Гц.

При том же трансформаторе ТС схема 230 В, 50 Гц с ленточным проводником может быть использована только для подачи питания в зарядные устройства портативных компьютеров: не более 0,8 А при напряжении 230 В.

ВАЖНАЯ ИНФОРМАЦИЯ: К этим ленточным проводникам можно подключать только аппаратуру с двойной изоляцией класса II.

6 – ДАННЫЕ ПО ПРИМЕНЕНИЯМ

6.1 – Рабочий диапазон чиллера

30RB 162-262 “В” стандартный чиллер

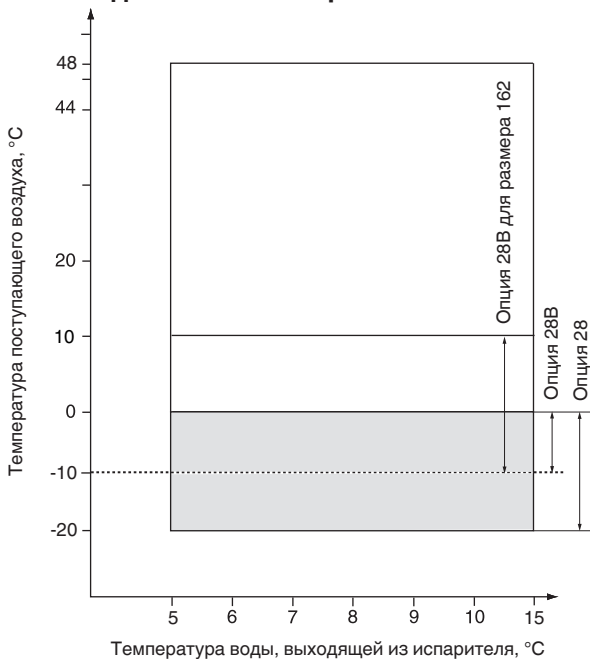
Испаритель	Минимум	Максимум
Температура поступающей воды при пуске	°C 8*	40
Температура выходящей воды во время работы	°C 5	15**
Конденсатор	Минимум	Максимум
Рабочая температура наружного воздуха		
Стандартный чиллер	°C 0***/10†	48
Чиллер с опцией 28В (работа в зимних условиях)	°C -10	48
Чиллер с опцией 28 (работа в зимних условиях)	°C -20	48
Располагаемое давление		
Стандартный чиллер (наружная установка)	Па 0	0
Чиллер с опцией 12 (внутренняя установка)	Па 0****	200

30RB 162-262 “В” с опцией 280 и 30RB 302-802

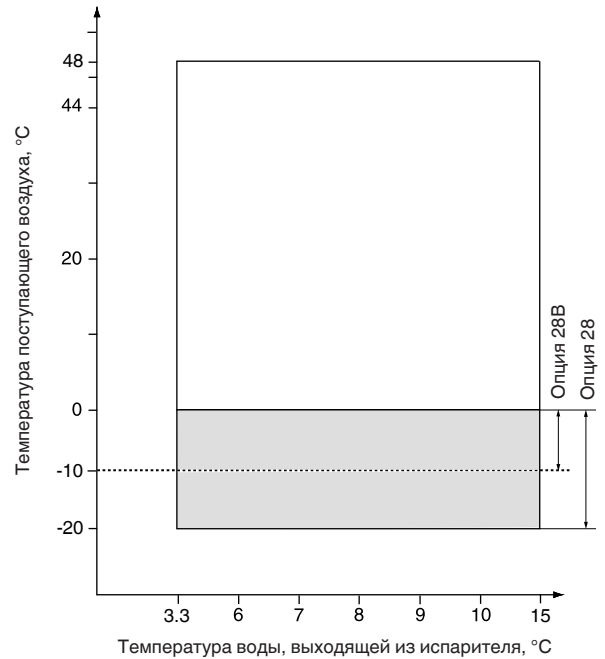
Испаритель	Минимум	Максимум
Температура поступающей воды при пуске	°C 6,8*	40
Температура выходящей воды во время работы	°C 3,3	15**
Конденсатор	Минимум	Максимум
Рабочая температура наружного воздуха		
Стандартный чиллер	°C 0***	48
Чиллер с опцией 28В (работа в зимних условиях)	°C -10	48
Чиллер с опцией 28 (работа в зимних условиях)	°C -20	48
Располагаемое давление		
Стандартный чиллер (наружная установка)	Па 0	0
Чиллер с опцией 12 (внутренняя установка)	Па 0****	200

- * В случае применения, для которого требуется работа при температуре ниже 8°C и 6,8°C соответственно, обращайтесь в Carrier с целью выбора чиллера из электронного каталога Carrier.
- ** В случае применения, для которого требуется работа при температуре выходящей воды до +15°C, обращайтесь в Carrier с целью выбора чиллера.
- *** Для работы при температурах до -20°C чиллеры должны быть оборудованы опцией 28 «Работа в зимних условиях». Кроме того, либо чиллер должен быть оборудован опцией защиты испарителя от замерзания, либо выполняющая монтаж организация должна обеспечить защиту водяного контура от замерзания путем применения антифриза.
- Максимальная температура наружного воздуха: При транспортировке и хранении минимально и максимально допустимые температуры равны соответственно -20°C и +48°C. Рекомендуется руководствоваться указанными допустимыми температурами и при контейнерных перевозках.
- **** Чиллер с вентиляторами располагаемого давления до 200 Па.
- † Для чиллеров 30RB 162 используется опция 28В при температуре на улице ниже 10°C

Рабочий диапазон чиллеров 30RB 162-262 “В”



Рабочий диапазон 30RB 162-262 “В” чиллеры с опцией 280 и чиллеры 30RB 302-802



Примечания:

1. Для испарителя $\Delta T = 5$ K
2. Испаритель защищен от замерзания до температуры -20°C .

Легенда:

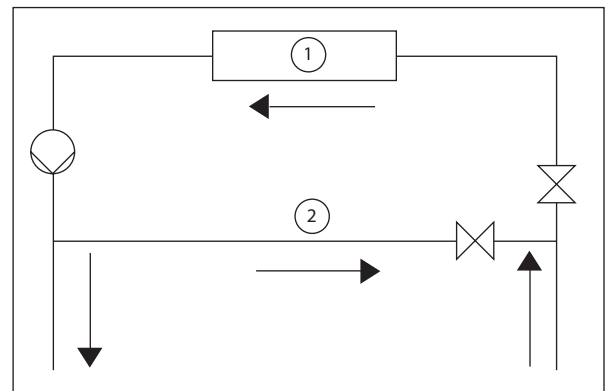
- Работа стандартного чиллера при полной нагрузке.
- Рабочий диапазон чиллеров, оборудованных опцией 28 «Работа в зимних условиях». Кроме того, либо чиллер должен быть оборудован опцией защиты испарителя от замерзания, либо выполняющая монтаж организация должна обеспечить защиту водяного контура от замерзания путем применения антифриза.

ВНИМАНИЕ: Опция 28 «Работа в зимних условиях»
Если при температуре наружного воздуха ниже -10°C чиллер был выключен на время более 4 часов, необходимо после повторного включения чиллера подождать два часа, чтобы прогрелся преобразователь частоты.

6.2 – Минимальный расход охлажденной воды (чиллеры без гидромодуля)

Величина минимального расхода охлажденной воды показана в таблице, помещенной на следующей странице. Если расход системы меньше указанного в таблице, нужно обеспечить рециркуляцию потока испарителя согласно приведенной ниже схеме.

При минимальном расходе охлажденной воды



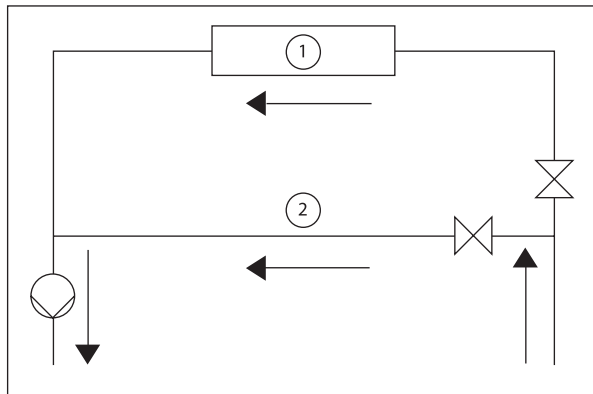
Легенда

- 1 Испаритель
- 2 Рециркуляция

6.3 – Максимальный расход охлажденной воды (чиллеры без гидромодуля)

Величина максимального расхода охлажденной воды показана в таблице, помещенной на следующей странице. Если расход системы меньше указанного в таблице, нужно обеспечить прохождение потока через перепускной канал согласно приведенной ниже схеме.

При максимальном расходе охлажденной воды



Легенда
1 Испаритель
2 Байпас

6.4 – Испаритель с переменным расходом

Испаритель с переменным расходом может быть использован в чиллерах стандартного исполнения. Расход должен быть выше минимального расхода, указанного в таблице допустимых расходов, и должен изменяться не более чем на 10% в минуту. Если скорость изменения расхода выше указанной, то система должна содержать 6,5 литров воды на кВт, а не 2,5 литра на кВт.

6.5 – Минимальный объем воды в системе

Для любой системы минимальная производительность водяного контура определяется по формуле:

$$\text{Производительность} = C_{ар} (\text{кВт}) \times N \text{ литров}$$

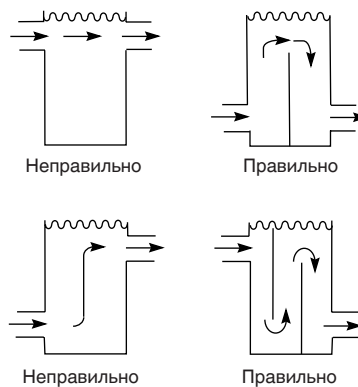
Применение	N
Нормальный режим кондиционирования воздуха	3,25
Охлаждение в технологическом процессе	6,5

Где $C_{ар}$ – это номинальная холодопроизводительность системы (в кВт) при номинальных рабочих режимах установки.

Этот объем необходим для стабильной работы.

Для получения требуемого объема может потребоваться включение в контур дополнительного буферного водяного бака. Внутри бака должны находиться отражательные перегородки для обеспечения нормального перемешивания жидкости (воды или рассола). См. приведенные ниже примеры.

Подсоединение к буферному баку



6.6 – Максимальный объем воды в системе

В чиллерах с гидромодулем имеется расширительный бак, который ограничивает объем воды в контуре. В приведенной ниже таблице представлены максимальный объем чистой воды или раствора этиленгликоля при различных концентрациях в контуре, а также значения статического давления. Если максимальный объем недостаточен для данного минимального объема водяного контура системы, то необходимо включить в систему дополнительный расширительный бак.

Минимальный объем водяного контура, л

30RB	162-262			302-522				
	Статическое давление	бар	1	2	2.5	1	2	2.5
Чистая вода			2400	1600	1200	3960	2640	1980
10% этиленгликоля			1800	1200	900	2940	1960	1470
20% этиленгликоля			1320	880	660	2100	1400	1050
30% этиленгликоля			1080	720	540	1740	1160	870
40% этиленгликоля			900	600	450	1500	1000	750

6.7 – Расход через испаритель

30RB 162-262 “В” стандартный чиллер

30RB	Расход воды, л/с - Минимальный	Расход воды, л/с - Максимальный*
162	2,8	13,9
182	2,8	13,9
202	2,8	14,3
232	3	14,3
262	3,5	14,3

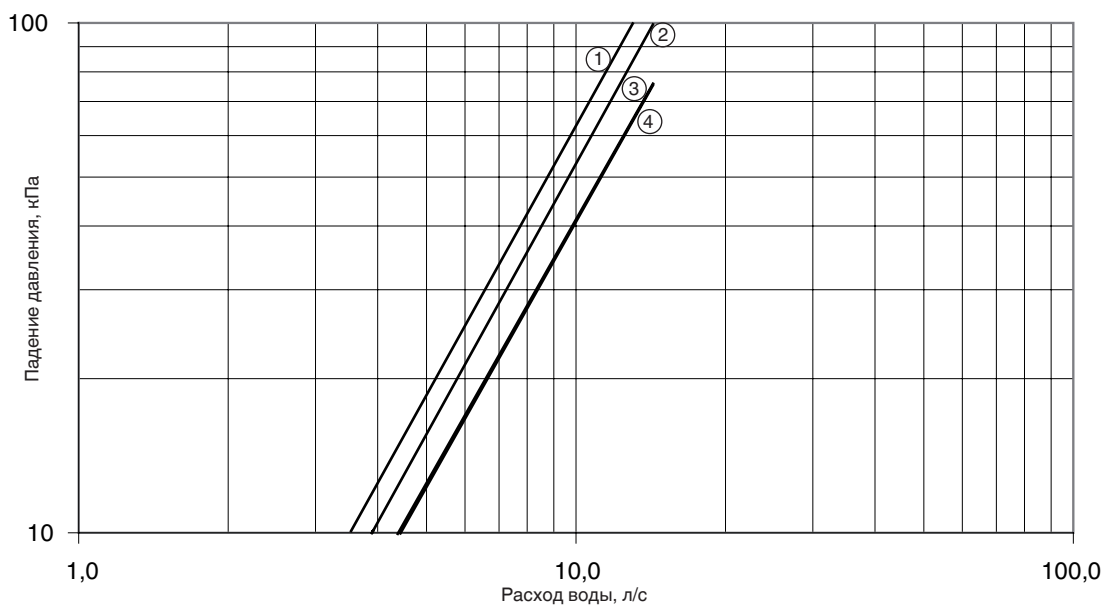
30RB 162-262 “В” с опцией 280 и 30RB 302-802

30RB	Расход воды, л/с - Минимальный	Расход воды, л/с - Максимальный*
162	2,8	28,1
182	2,8	28,1
202	2,8	28,1
232	3	26,7
262	3,5	26,7
302	3,9	26,7
342	4,4	29,4
372	4,9	29,4
402	5,2	29,4
432	5,8	31,1
462	6,1	31,1
522	6,9	31,1
602	7,9	50,6
672	8,7	50,6
732	9,6	50,6
802	10,3	50,6

* Максимальный расход при падении давления 100 кПа (теплообменник без гидромодуля).

6.8 – Кривые перепада давления в испарителе и его внутренней трубопроводной системе

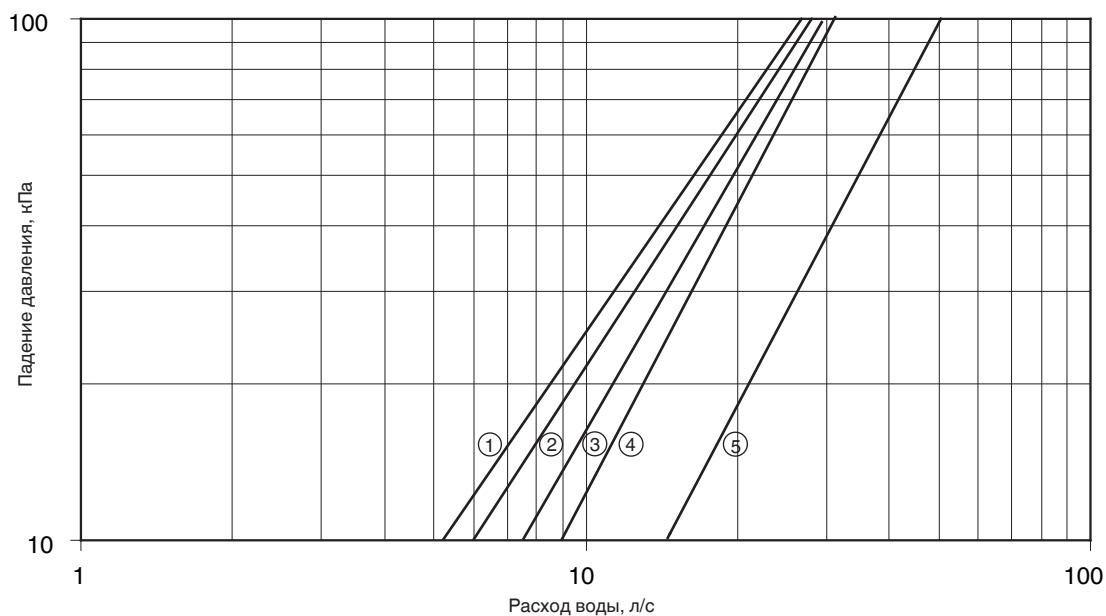
30RB 162-262 “В” стандартный чиллер



Легенда

- 1 30RB 162-182 “В”
- 2 30RB 202 “В”
- 3 30RB 262 “В”
- 4 30RB 232 “В”

30RB 162-262 “В” чиллеры с опцией 280 и чиллеры 30RB 302-802



Легенда

- 1 30RB 232-302
- 2 30RB 162-202
- 3 30RB 342-402
- 4 30RB 432-522
- 5 30RB 602-802

7 – ЭЛЕКТРИЧЕСКИЕ СОЕДИНЕНИЯ

Руководствуйтесь заверенными чертежами, поставляемыми с чиллером.

7.1 – Электропитание

Параметры напряжения питания должны соответствовать указанным в табличке паспортных данных. Параметры электропитания не должны выходить за пределы, указанные в таблице электрических характеристик. Подключения должны быть произведены в соответствии со схемами соединений и заверенными чертежами в масштабе.

ПРЕДУПРЕЖДЕНИЕ: В случае эксплуатации чиллера при несоответствующем напряжении питания или при чрезмерной неуравновешенности напряжений компания Carrier прекратит действие гарантии на чиллер. Если асимметрия фаз превышает 2% по напряжению или 10% по току, немедленно обращайтесь в местную организацию энергоснабжения и не допускайте включения чиллера до устранения этого недостатка.

7.2 – Неуравновешенность напряжений (в %)

$$\frac{100 \times \text{макс. отклонение от среднего значения напряжения}}{\text{среднее значение напряжения}}$$

Пример:

Измеренные напряжения отдельных фаз трехфазной сети 400 В, 50 Гц оказались равными:

$$AB = 406 \text{ В}; BC = 399 \text{ В}; AC = 394 \text{ В}$$

Среднее значение напряжения

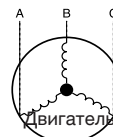
$$= (406 + 399 + 394) / 3 = 1199 / 3 \\ = 399,7. \text{ Округляем до } 400 \text{ В.}$$

Вычисляем максимальное отклонение от среднего значения напряжения 400 В:

$$(AB) = 406 - 400 = 6$$

$$(BC) = 400 - 399 = 1$$

$$(AC) = 400 - 394 = 6$$



Максимальное отклонение от среднего значения равно 6 В. Максимальное отклонение в процентах составляет:

$$100 \times 6 / 400 = 1,5\%$$

Это меньше допустимой величины 2% и, следовательно, приемлемо.

7.3 – Подключение электропитания и сетевой разъединитель (главный выключатель)

30RB	Кол-во точек подключения	Разъединитель без предохранителя (плавкой вставки) (опция 70)	Разъединитель с предохранителем (опция 70D)
Чиллер стандартного исполнения			
162-262	1	X (в стандартном исполнении)	
302-522	1	-	
602-802	2*	-	
Опция 70			
162-262	1	X (в стандартном исполнении)	
302-522	1	X	
602-802	2*	X	
Опция 70D			
162-262	1		N/A
302-522	1		X
602-802	2*		X

* 2 точки подключения: одна для контуров A и B и одна для контура C.
N/A Не предусмотрено

Примечания к электрическим характеристикам чиллеров 30RB:

- В шите управления содержатся следующие стандартные элементы:
 - Пусковое устройство и устройства защиты двигателя для каждого компрессора и вентилятора
 - Управляющие устройства
- Подключения на месте эксплуатации:**
Все подключения к системе и электрические установки должны точно соответствовать всем относящимся местным нормам и правилам.
- Чиллеры 30RB компании Carrier спроектированы и изготовлены таким образом, чтобы удовлетворять всем требованиям этих норм и правил. При проектировании электрического оборудования полностью учтены рекомендации Европейского стандарта EN 60 204-1 (соответствует требованиям IEC 60204-1) (безопасность оборудования – электрические компоненты оборудования – часть 1: общие положения).
- Электрическое резервирование:**
В контуре A имеются выключатели и групповые цепи предназначенные для обеспечения электропитания насоса испарителя.

ВАЖНАЯ ИНФОРМАЦИЯ:

- Рекомендации IEC 60204 приняты с целью удовлетворения требований директив по установке. Выполнение требований EN 60204 является лучшим способом удовлетворения требований параграфа 1.5.1 Директивы по электрическим машинам.
 - В приложении В к EN 60204-1 приведено описание электрических характеристик, используемых при работе машин.
- Нижне приведены параметры рабочей среды для чиллеров 30RB:
 - Среда* - Среда согласно классификации EN 60721 (соответствует положениям IEC 60721):
 - наружная установка*
 - диапазон температур окружающей среды: от -20°C до +48°C, класс 4НЗ*
 - высота: ≤ 2000 м

- наличие твердых частиц, класс 4S2 (отсутствие значительной запыленности)
 - наличие корродирующих и загрязняющих веществ, класс 4C2 (пренебрежимо малое количество)
 - вибрации и удары класс 4M2
- Компетенция персонала, класс BA4* (подготовленность персонала – IEC 60364).
 - Колебания частоты питающего напряжения: ± 2 Гц.
 - Не допускается прямое подключение нейтрального провода (N) к чиллеру (при необходимости подключения используется разделительный трансформатор).
 - В чиллере отсутствует максимальная токовая защита проводов электропитания.
 - Изготовитель должен устанавливать такие разъединитель (разъединители)/автомат (автоматы) защиты, которые пригодны для размыкания цепи электропитания в соответствии с EN 60947-3 (соответствует положениям IEC 60947-3).
 - Конструкция чиллеров предусматривает упрощенное подключение к сетям с нейтралью (TN) (IEC 60364). В сетях IT возможно влияние ответвленных токов на элементы мониторинга сети, и поэтому рекомендуется создание делителя типа IT для чиллеров системы, которые нуждаются в этом, и/или делителя частоты типа TN для чиллеров производства компании Carrier. По вопросам определения элементов мониторинга и защиты, а также для определения конечной комплектации электрической установки рекомендуем обращаться в соответствующие местные организации.

ПРИМЕЧАНИЕ: Если отдельные аспекты фактической установки не соответствуют описанным выше условиям, или если существуют другие условия, которые должны быть выполнены, обязательно обращайтесь к местному представителю компании Carrier.

* Требуемая степень защиты для этого класса – IP348 (согласно справочному документу IEC 60529). Все чиллеры 30RB защищены согласно IP44CW, т.е. это условие выполнено).

7.4 – Рекомендуемые сечения проводов

За правильный выбор типоразмеров проводов несет ответственность организация, производящая монтажные работы, и этот выбор должен соответствовать характеристикам и правилам, действующим в месте установки чиллера. Приведенная ниже информация должна рассматриваться только в качестве рекомендаций, и компания Carrier не несет за нее никакой ответственности. После выбора типоразмеров проводов в соответствии с утвержденными чертежами в масштабе выполняющая монтажные работы организация должна обеспечить возможность легкого подключения и определить модификации, которые требуется выполнить на месте эксплуатации.

Стандартные подключения силовых проводов от местной сети электропитания к главному разъединителю/выключателю предусматривают использование определенного типа проводов определенной длины, перечисленных в приведенной ниже таблице.

Вычисления выполняются по максимальному току чиллера (см. таблицы электрических характеристик).

При выборе линии электропередачи в соответствии с таблицей 52С стандарта IEC 60364 используются следующие стандартизованные методы прокладки:

№ 17: подвесная воздушная линия и № 61: подземный кабелепровод с коэффициентом снижения номинальной мощности 20.

Вычисления соответствуют медным или алюминиевым проводам в поливинилхлоридной изоляции или изоляции из сшитого полистирола. Максимальная температура: 48°C. Длина проводов ограничивается величиной падения напряжения до 5%.

ВАЖНАЯ ИНФОРМАЦИЯ: Перед подключением силовых проводов (Ф1 – Ф2 – Ф3) к клеммной колодке или главному разъединителю/выключателю необходимо проверить правильность чередования фаз.

Приведенные значения соответствуют чиллеру с гидромодулем, работающему в режиме максимального потребляемого тока.

7.4.1 – Ввод силовых проводов

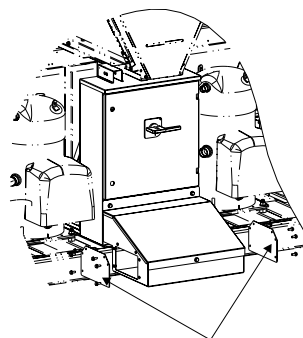
Ввод силовых проводов в щит управления чиллера 30RB может производиться снизу или сбоку.

- Чиллер, поднятый выше уровня грунта (например, установка на опорных балках): Рекомендуется вводить силовые провода в щит управления снизу. Для этого в щите управления имеется съемная алюминиевая пластина.
- Чиллер устанавливается на грунте (например, на бетонное основание): Рекомендуется вводить силовые провода в щит управления сбоку. Наличие алюминиевой пластины на лицевой стороне щита управления позволяет осуществить такой ввод силовых проводов. При этом необходимо контролировать радиус изгиба силовых проводов, который должен соотноситься с наличием свободного объема в щите управления. Руководствуйтесь утвержденными чертежами чиллера в масштабе.

7.4.2 – Соединительная удлинительная коробка

Этот аксессуар позволяет производить зачистку силовых проводов до точки их входа в щит управления. Его нужно применять в тех случаях, когда в щите управления недостаточно свободного объема для изгиба провода с требуемым радиусом. Вспомогательная соединительная удлинительная коробка обеспечивает защиту от механических повреждений зачищенного провода перед входом в щит управления. Эту вспомогательную коробку нужно устанавливать в следующих случаях:

- Чиллер устанавливается на грунте, и в него заводятся провода в защитной металлической броне.
- Чиллер устанавливается на грунте, и в него заводятся провода сечением более 250 мм².



Ввод силового кабеля

Таблица минимальных и максимальных сечений проводов для подключения чиллеров 30RB

30RB	Макс. сечение подключаемого провода	Мин сечение провода			Макс. сечение провода		
	Сечение (мм ²)	Сечение (мм ²)	Макс. длина (м)	Тип провода	Сечение (мм ²)	Макс. длина (м)	Тип провода
162	1 x 240 или 2 x 150	1 x 50	180	XLPE Cu	2 x 70	225	XLPE Al
182	1 x 240 или 2 x 150	1 x 50	180	XLPE Cu	2 x 70	225	XLPE Al
202	1 x 240 или 2 x 150	1 x 70	215	XLPE Cu	2 x 95	260	XLPE Al
232	1 x 240 или 2 x 150	1 x 70	205	XLPE Cu	2 x 95	260	XLPE Al
262	1 x 240 или 2 x 150	1 x 95	178	XLPE Cu	2 x 95	260	XLPE Al
302	2 x 240	1 x 120	197	XLPE Cu	2 x 120	280	XLPE Al
342	2 x 240	1 x 120	185	XLPE Cu	2 x 150	300	XLPE Al
372	2 x 240	1 x 150	188	XLPE Cu	2 x 185	315	XLPE Al
402	2 x 240	1 x 185	190	XLPE Cu	2 x 240	330	XLPE Al
432	3 x 240	1 x 185	190	XLPE Cu	2 x 240	330	XLPE Al
462	3 x 240	1 x 240	205	XLPE Cu	3 x 185	395	XLPE Al
522	3 x 240	2 x 95	190	XLPE Cu	3 x 240	415	XLPE Al
Контуры А и В/С							
602	2 x 240/2 x 185	1 x 185/1 x 70	190/155	XLPE Cu	2 x 185/2 x 95	430/325	XLPE Cu/XLPE Al
672	2 x 240/2 x 185	1 x 185/1 x 95	190/178	XLPE Cu	2 x 185/2 x 150	430/375	XLPE Cu/XLPE Al
732	3 x 240/2 x 185	2 x 95/1 x 70	190/155	XLPE Cu	3 x 185/2 x 95	490/325	XLPE Cu/XLPE Al
802	3 x 240/2 x 185	2 x 95/1 x 95	190/178	XLPE Cu	3 x 185/2 x 150	490/375	XLPE Cu/XLPE Al

ПРИМЕЧАНИЕ: Приведенные в таблице значения относятся к чиллеру с гидромодулем, работающему в режиме потребления максимального тока.
Cu – медь Al – алюминий PVC – поливинилхлоридная изоляция)

7.5 – Электромонтаж системы управления на месте эксплуатации

Работы на месте эксплуатации чиллера по электромонтажу цепей управления перечисленных ниже элементов нужно производить согласно Руководству по эксплуатации системы управления 30RB Pro-Dialog+:

- Блокировка, осуществляемая пользователем (цепь безопасности).
- Блокировка насоса испарителя (обязательная).
- Выключатель дистанционного включения-выключения.
- Переключатель дистанционного переключения режимов «нагревание-охлаждение».
- Внешний выключатель 1 ограничения производительности.
- Дистанционное управление двойной уставкой.
- Отчет об аварийных, предупредительных сигналах и работе.
- Управление насосом испарителя.
- Управление насосом конденсатора теплоутилизации (опция).
- Перенастройка уставки через перенастройку датчика температуры наружного воздуха (сигнал 0-10 В).
- Различные блокировки в плате модуля управления энергопотреблением (ЕММ) (аксессуар или опция).

7.6 – Электропитание

После завершения ввода чиллера в эксплуатацию источник электропитания можно отключать только на время проведения быстрого технического обслуживания (не более чем на один день). При необходимости проведения технического обслуживания в течение более длительного времени или если чиллер выведен из эксплуатации (например, зимой или в других случаях, не требующих получения от чиллера холода), питающее напряжение должно подаваться для энергоснабжения нагревателей масляного картера компрессоров.

8 – ПОДКЛЮЧЕНИЯ ПО ВОДЕ

Размеры и местоположение устройств ввода и вывода воды теплообменников показаны на заверенных чертежах в масштабе, поставляемых с чиллером.

Водяные трубы не должны передавать силы радиальной или осевой направленности и вибрацию на теплообменники.

Необходимо провести анализ подаваемой воды и установить необходимые устройства для фильтрации, обработки воды и контроля ее параметров, запорные и дренажные клапаны и контуры для предотвращения коррозии (например, защитное покрытие трубы портится при наличии загрязнений в жидкости), образования отложений и износа фитингов насоса.

Перед запуском нужно убедиться в совместимости жидкого теплоносителя с материалами и покрытием водяного контура. В случае применения присадок или других жидкостей, не входящих в перечень рекомендованных компанией Carrier материалов, необходимо, чтобы жидкости не рассматривались как газ, и чтобы они относились к классу 2, что соответствует требованиям 97/23/ЕС.

Рекомендации компании Carrier по жидким теплоносителям:

- Не допускается присутствие ионов аммиака NH^{4+} в воде, поскольку они оказывают вредное воздействие на медь. Это один из самых важных факторов, влияющих на срок службы медных труб.
- Ионы хлора Cl^- оказывают вредное воздействие на медь, вызывая точечную коррозию. По возможности удерживайте на уровне ниже 10 мг/л.
- При наличии более 30 мг/л ионов сульфатов SO_4^{2-} может возникать точечная коррозия.
- Не допускается наличие ионов фторидов (менее 0,1 мг/л).
- Следует избегать наличия ионов Fe^{2+} и Fe^{3+} при заметных уровнях растворенного кислорода. Допускается менее 5 мг/л растворенного железа при растворенном кислороде менее 5 мг/л.
- Растворенный кремний: кремний ведет себя в воде как кислотный элемент и также может вызывать коррозию. Допустимое содержание менее 1 мг/л.
- Жесткость воды: $\text{ТН} > 2,8^\circ\text{C}$. Могут быть рекомендованы значения от 10 до 25. Это способствует осаждению окислы, что может ограничить коррозию меди. Слишком большие величины ТН могут со временем приводить к закупорке трубопроводов. Желателен суммарный алкалометрический титр (ТАС) ниже 100.
- Растворенный кислород. Необходимо избегать любого резкого изменения насыщения воды кислородом. Обескислороживание воды путем смешивания ее с инертным газом так же вредно, как перенасыщение ее кислородом путем смешивания воды с чистым кислородом. Нарушение насыщения воды кислородом способствует дестабилизации гидроокисей меди и увеличению частиц.
- Удельное сопротивление – электрическая проводимость: чем выше удельное сопротивление, тем медленнее образуется коррозия. Желательны значения более 3000 Ом/см. Нейтральная среда благоприятна для получения максимальных значений удельного сопротивления. Можно рекомендовать значения электрической проводимости в диапазоне 200-6000 См/см.
- **pH: Идеальный случай – это нейтральный pH при 20-25°C (7 < pH < 8).**

ВНИМАНИЕ: Заполнение водой и слив воды из водяного контура должны осуществляться квалифицированным персоналом с использованием устройств для продувки воздухом и подходящих материалов.

Заправка и удаление жидких теплоносителей должны осуществляться с помощью устройств, которые должны включаться в водяной контур организации, производящей монтаж. Ни при каких обстоятельствах не допускается использование теплообменников чиллера для дополнительной заправки жидких теплоносителей.

8.1 – Меры безопасности при работе и рекомендации

Перед началом эксплуатации системы проверьте то, чтобы водяные контуры были подсоединены к соответствующим теплообменникам. Водяной контур должен быть спроектирован таким образом, чтобы иметь как можно меньше колен и горизонтальных участков трубопроводов на различных уровнях. Ниже приведены основные моменты, которые необходимо проверить:

- Необходимо подвести трубопроводы к водоприемнику и водовыпуску на чиллере.
- Установите вентили ручной или автоматической продувки во всех высоко расположенных точках контура.
- Используйте расширительный вентиль для поддержания требуемого давления в контуре и установите предохранительный клапан, а также расширительный бак. В состав чиллеров с гидромодулем входят предохранительный клапан и расширительный бак.
- Установите термометры в патрубках входа и выхода воды.
- Смонтируйте сливные патрубки во всех низко расположенных точках, чтобы обеспечить полный слив из контура.
- Установите запорные вентили, расположив их как можно ближе к патрубкам поступления и выхода воды.
- Для ослабления передачи вибраций используйте гибкие трубопроводы.
- Изолируйте трубопроводную систему после проведения испытаний на наличие протечек для того, чтобы предотвратить утечку тепла и конденсацию влаги.
- Покройте изоляцией слоем, создающим пароизоляционный барьер. Если водопровод снаружи чиллеры проходит через зону с температурой окружающего воздуха, которая может опускаться ниже 0°C, он должен иметь защиту от замерзания (антифриз или электрические нагреватели).

ПРИМЕЧАНИЕ: Для эксплуатации чиллеров без гидромодуля необходимо установить сеточный фильтр. Он должен быть установлен во входном патрубке манометра.

Фильтр должен быть установлен таким образом, чтобы его можно было легко снимать для очистки. Размер ячеек фильтра должен составлять 1,2 мм.

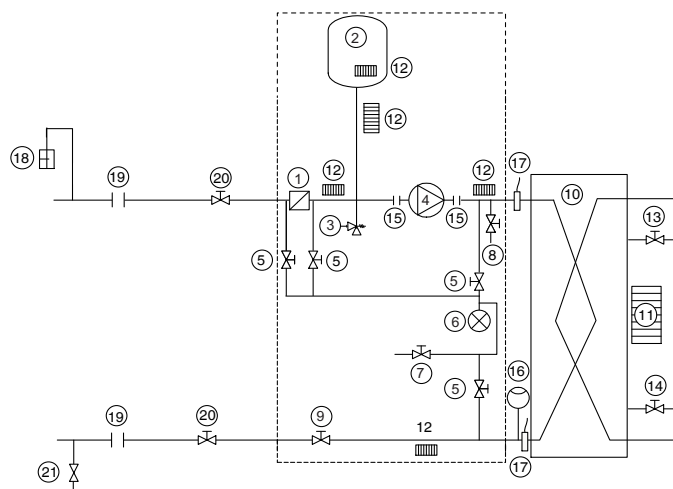
При отсутствии фильтра пластинчатый теплообменник или испаритель могут быстро закупориться во время первого запуска системы, так как они будут действовать в качестве фильтра, что нарушит правильную работу чиллеры (уменьшится интенсивность потока воды по причине увеличившегося перепада давлений).

В состав чиллеров с гидромодулем входит фильтр такого типа.

- Не допускайте образования сколько-нибудь существенного статического или динамического давления в контуре теплообмена (относительно проектных рабочих давлений).
- Вещества, которые могут добавляться на этапе подключения подачи воды для термоизоляции емкостей, должны быть химически нейтральными по отношению к материалам и покрытиям, на которые они наносятся. Все оригинальные материалы, поставляемые компанией Carrier, соответствуют этому требованию.

8.2 – Подключения в гидронной системе

8.2.1 – Чиллер с опцией гидромодуля



Легенда

Компоненты чиллера и гидромодуля

- 1 Сетчатый фильтр типа Victaulic
- 2 Расширительный бак
- 3 Предохранительный клапан
- 4 Циркуляционный насос
- 5 Штуцер для измерения давления
- 6 Манометр для измерения падения давления в компонентах
- 7 Вентиль слива из системы подключения манометра
- 8 Вентиль слива
- 9 Вентиль регулирования расхода
- 10 Теплообменник
- 11 Нагреватель для защиты испарителя от замерзания
- 12 Нагреватель для защиты гидромодуля от замерзания (опция)
- 13 Воздухоотводное устройство (испаритель)
- 14 Слив воды (испаритель)
- 15 Компенсатор температурной деформации (гибкие соединения)
- 16 Реле протока
- 17 Температура воды

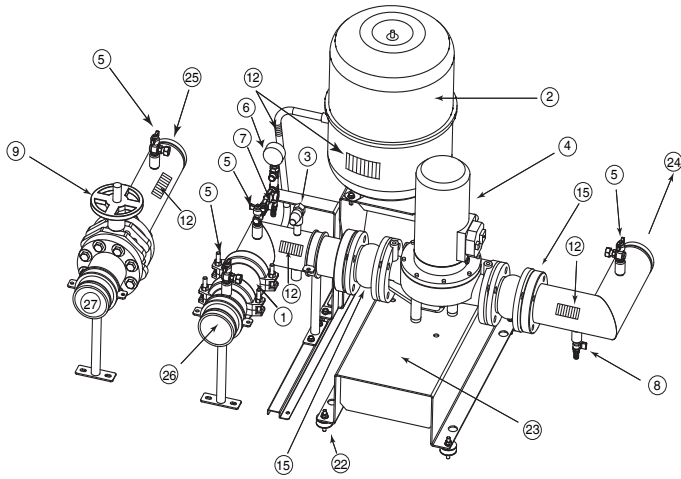
Компоненты установки

- 18 Воздухоотводное устройство
- 19 Гибкое соединение
- 20 Отсечной вентиль
- 21 Заправочный вентиль
- Гидромодуль (чиллер с гидромодулем)

Примечания:

- Система защищена от замерзания (антифризом или электронагревателем).
- Гидромодуль защищен от замерзания электронагревателями (поз. 12) из опции 42A.
- Испаритель чиллера защищен от замерзания устанавливаемым на заводе электронагревателем (опция «Защита испарителя от замерзания»).

Типовая гидронная система



Легенда

Компоненты чиллера и гидромодуля

- 1 Сетчатый фильтр типа Victaulic
- 2 Расширительный бак
- 3 Предохранительный клапан
- 4 Циркуляционный насос
- 5 Штуцер для измерения давления
- 6 Манометр для измерения падения давления в компонентах
- 7 Вентиль слива из системы подключения манометра
- 8 Вентиль слива
- 9 Вентиль регулирования расхода
- 11 Нагреватель для защиты испарителя от замерзания
- 12 Нагреватель для защиты гидромодуля от замерзания (опция)
- 14 Слив воды (испаритель)
- 15 Компенсатор температурной деформации (гибкие соединения)

Компоненты установки

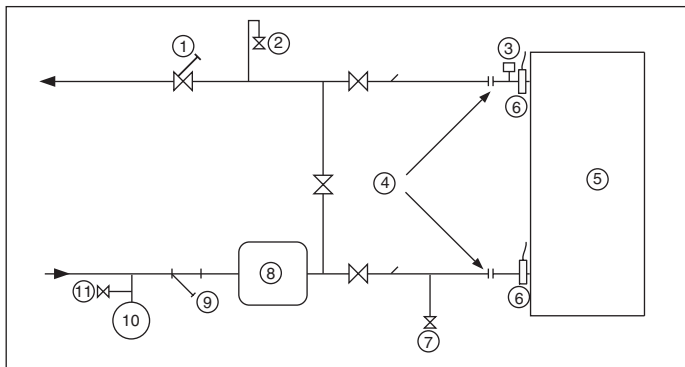
- 22 Противовибрационная рама
- 23 Опора насоса
- 24 Впускное устройство испарителя
- 25 Выпускное устройство испарителя
- 26 Подключение впускного устройства для подачи воды из местной системы
- 27 Подключение выпускного устройства для выпуска воды в местную систему

Примечания:

- Система защищена от замерзания (антифризом или электронагревателем).
- Гидромодуль защищен от замерзания электронагревателями (поз. 12) из опции 42A.
- Испаритель чиллера защищен от замерзания устанавливаемым на заводе электронагревателем (опция «Защита испарителя от замерзания»).

8.2.2 – Чиллер без опции гидромодуля

Типовая схема водяного контура – без гидромодуля



Легенда

- 1 Регулирующий вентиль
- 2 Воздухоотводное устройство
- 3 Реле протока для испарителя (поставляется)
- 4 Гибкое соединение
- 5 Теплообменник
- 6 Датчик температуры (поставляется)
- 7 Слив
- 8 Буферный бак (при необходимости)
- 9 Фильтр (размер ячейки: 1,2 мм = 20 меш)
- 10 Расширительный бак
- 11 Наполнительный вентиль

8.3 – Регулирование расхода

На всех чиллерах производитель устанавливает реле протока. Если в чиллере отсутствует опция гидромодуля, то он должен быть заблокирован с насосом охлажденной воды.

Для подключения на месте насоса охлажденной воды предназначены клеммы 34 и 35 (для управления работой насоса нужно произвести подключение на месте к вспомогательному контакту).

8.4 – Защита от замерзания

В чиллере стандартного исполнения не предусмотрена специальная система защиты от замерзания после его выключения. Поэтому в условиях зимних температур необходимо контролировать возможность замерзания воды в гидронном контуре. Если такая опасность существует, то с целью защиты гидронного контура от замерзания при температурах не ниже минус 10 К нужно заливать соответствующий антифриз.

Существует и другая возможность, заключающаяся в том, чтобы при температурах ниже 0°C сливать жидкость из гидронного контура. Если чиллер не используется продолжительное время, необходимо обеспечить его защиту от замерзания за счет циркуляции защитного раствора. Рекомендуем проконсультироваться со специалистом.

Третье решение состоит в том, чтобы заказать установку опции «Защита испарителя от замерзания» (установка производителем электронагревателя на испаритель).

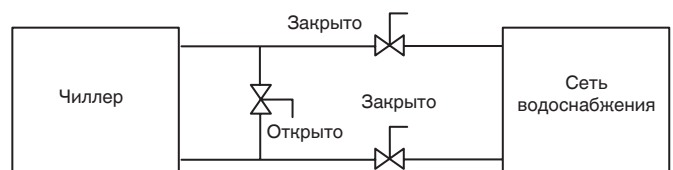
В случае размещения заказа на опцию гидронного модуля нужно для обеспечения защиты гидромодуля от замерзания при температурах до -20°C также заказывать и опцию защиты от замерзания испарителя и гидромодуля (дополнительные электронагреватели для гидромодуля).

В случае размещения заказа на дополнительные впускные/выпускные удлинительные трубы, электронагреватель должен быть установлен на каждую такую трубу, обеспечивая их защиту при температуре наружного воздуха до -20°C.

ПРИМЕЧАНИЕ: Защита гидромодуля от замерзания при температурах до -10°C возможна и без опции защиты от замерзания испарителя и гидромодуля, но при выполнении следующих условий:

- заказ опции защиты испарителя от замерзания
- периодическое осуществления запуска насоса, чтобы обеспечить циркуляцию воды в гидронном контуре. Если предусмотрено отсоединение системы с помощью вентилей, необходимо смонтировать байпас согласно приведенной ниже схеме.

Состояние системы в зимних условиях



ВНИМАНИЕ: В случае невыполнения приведенных выше рекомендаций гарантия изготовителя не будет распространяться на разрушения, которые могут произойти в результате замерзания.

Решения защиты от замерзания и использование электронагревателя можно совмещать. Если используется защита электронагревателем, не выключайте подачу электропитания в чиллер.

ВАЖНАЯ ИНФОРМАЦИЯ: Главный разъединитель чиллера, дополнительный выключатель электронагревателя, а также выключатель схемы управления всегда должны оставаться во включенном положении (эти компоненты показаны на схеме соединений).

ВАЖНО: в зависимости от климатических условий в Вашей местности при консервации чиллеры на зиму необходимо сделать следующее:

- Залейте этиленгликоль в достаточной концентрации для защиты чиллеры при температуре на 10 градусов по кельвину ниже минимальной вероятной температуры в этой местности.
- Если установка не используется на протяжении длительного периода, рекомендуется слить из нее всю воду и в качестве меры предосторожности залить этиленгликоль в теплообменник через продувочный клапан.
- В начале следующего сезона эксплуатации вновь залейте в систему воду и добавьте ингибитор.
- Для чиллеры вспомогательного оборудования монтажная организация должна соблюдать основные требования, в особенности, касающиеся показателя максимальной и минимальной интенсивности потока, который должен находиться в пределах, указанных в таблице эксплуатационных характеристик.
- Если из какого-либо теплообменного контура теплоноситель сливается на срок свыше одного месяца, необходимо закачать в контур азот для предотвращения коррозии из-за неодинакового доступа воздуха. Если теплоноситель не соответствует рекомендациям компании Carrier, азот необходимо закачать немедленно.

8.5 – Работа двух чиллеров в режиме «ведущий-ведомый»

Для осуществления работы чиллеров таком режиме нужно заказать опцию «Работа в режиме «ведущий-ведомый»». В этом случае поставляемые чиллеры оборудуются дополнительным датчиком, который подключается к электронной плате и находится в щите управления. Для управления комплексом «ведущий-ведомый» этот датчик должен обеспечивать управление по температуре выходящей воды (управление по температуре поступающей воды не требуется).

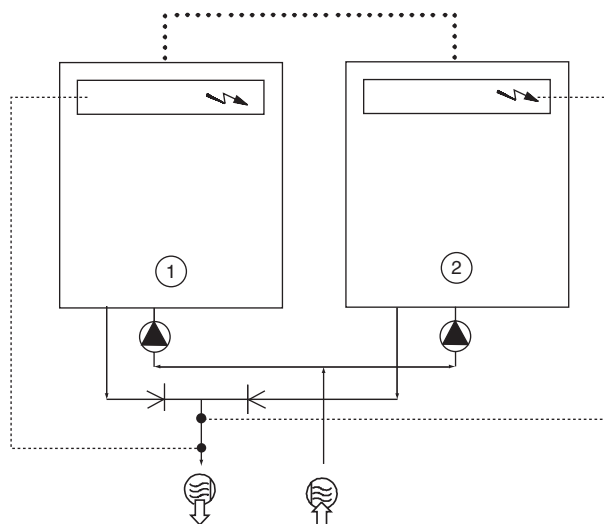
Пользователь должен соединить два чиллера между собой с помощью коммуникационной шины (скрученные изолированные провода сечением 0,75 мм²). Точки подключения указаны в руководстве по системе управления 30RB Pro-Dialog+.

Работа в режиме «ведущий-ведомый» возможна только при условии параллельного соединения двух чиллеров. При последовательном соединении работа в этом режиме невозможна.

Все параметры, требующиеся для осуществления функции «ведущий-ведомый», должны быть сконфигурированы через меню Service Configuration. Дистанционное управление всеми функциями работы комплекса «ведущий-ведомый» (запуск-останов, уставка, сброс нагрузки и т.д.) осуществляется с помощью чиллера, сконфигурированного в качестве ведущего, и управляющие сигналы должны направляться только в ведущий чиллер.

Каждый чиллер управляет работой своего водяного насоса. Если используется только один, общий, насос, то в случаях использования регулируемого расхода на каждом чиллере должны быть установлены стопорные вентили, открытие и закрытие которых будет производиться по сигналам от системы управления каждого из чиллеров (в этом случае положение вентиля будет зависеть от производительности водяного насоса). Более подробное описание приведено в Руководстве по системе управления 30RB Pro-Dialog+.

Чиллер 30RB с конфигурацией регулирования по выходящей воде



Легенда

- 1 Ведущий чиллер
- 2 Ведомый чиллер
- Щиты управления ведущим и ведомым чиллерами
- Водовыпуск
- Водовыпуск
- Водяные насосы на каждом чиллере (устанавливаются на всех чиллерах с гидромодулем)
- Дополнительные датчики для регулирования по температуре выходящей воды должны быть подключены к каналу 1 ведомых плат каждого ведомого и ведущего чиллера
- Коммуникационная шина сети CCN
- Подключение двух дополнительных датчиков

9 – РЕГУЛИРОВАНИЕ НОМИНАЛЬНОГО РАСХОДА ВОДЫ В СИСТЕМЕ

Параметры водяных циркуляционных насосов чиллеров 30RV выбраны таким образом, чтобы обеспечить нормальную работу всех возможных конфигураций с гидромодулем, выбираемых в соответствии со специфическими условиями установки, т.е. в зависимости от перепадов температур поступающей и выходящей воды (ΔT) при полной тепловой нагрузке, которые могут изменяться от 3 до 10 К.

Именно этим требующимся перепадом температур поступающей и выходящей воды определяется величина номинального расхода системы. Знание номинального расхода системы необходимо, чтобы регулировать его с помощью ручного вентиля, установленного в трубопроводе выходящей из модуля воды (поз. 9 на типовой схеме гидронного контура).

По величине потери давления в регулирующем вентилю гидронной системы возможно наложение кривой «давление-расход» системы на кривую «давление-расход» насоса для получения требуемой рабочей точки. Величина потери давления на теплообменнике и его внутреннем трубопроводе используется для контролирования и регулировки номинального расхода системы.

Используйте эти данные конкретной конфигурации чиллеры для того, чтобы узнать условия работы системы и определить номинальный расход воздуха, а также величину потери давления в теплообменнике и его внутреннем трубопроводе при данных условиях. Если при вводе системы в эксплуатацию эта информация отсутствует, обратитесь для ее получения в отдел технического обслуживания, ответственный за установку.

Указанные характеристики можно получить из технической документации, пользуясь таблицами рабочих характеристик чиллера при ΔT на испарителе, равном 5 К, или с помощью программы выбора по электронному каталогу для всех значений ΔT , отличных от 5 К – в диапазоне от 3 до 10 К.

9.1 – Процедура регулирования расхода воды

Поскольку точная величина падения давления во всей системе при вводе в эксплуатацию неизвестна, необходимо отрегулировать расход воды регулирующим вентилям, предназначенным для получения величины расхода в конкретном применении.

Выполните следующее:

Полностью откройте вентиль (примерно 22 оборота против часовой стрелки).

Запустите насос с помощью команды принудительного пуска (см. руководство по системе управления) и дайте насосу проработать два часа подряд для очистки гидронного контура системы (т.е. для удаления посторонних твердых частиц).

Определите падение давления в фильтре путем определения разности между показаниями манометра, подключаемого с помощью вентиля (см. приведенные ниже схемы гидронного контура) к входу и выходу фильтра, и сравните полученную величину с величиной, полученной после работы в течение двух часов.

Если падение давления увеличилось, это указывает на необходимость демонтажа и очистки сетчатого фильтра из-за наличия посторонних твердых частиц в гидронном контуре. В этом случае нужно закрыть отсечные вентили на входе и выходе воды, слить жидкость из гидронной секции чиллера и снять сетчатый фильтр.

Произведите очистку или, при необходимости, замену сетчатого фильтра. Проведите продувку контура с помощью продувочных вентилях в гидронном контуре и в системе (см. типовую схему гидронного контура).

После очистки контура определите величины давления по манометру (давление воды на входе минус давление воды на выходе), выраженные в бар, и преобразуйте полученную величину в кПа (путем умножения на 100) для того, чтобы узнать величину потери давления в теплообменнике и его внутреннем трубопроводе.

Сравните полученное значение с теоретически выбранным значением.

Необходимо систематически проводить очистку фильтра в течение начального периода эксплуатации чиллера, а также после выполнения любой модификации гидронного контура.

ВНИМАНИЕ: Не забывайте оставлять продувочный вентиль манометра после измерения давления в открытом положении из-за опасности возможного замерзания в зимних условиях.

Если измеренное падение давления выше заданного значения, это означает, что расход в испарителе и, следовательно, в системе слишком большой. Производительность насоса слишком велика, что подтверждается величиной общего падения давления в системе. В таком случае закройте регулирующий вентиль на один оборот и определите новое значение перепада давлений.

Продолжайте плавно закрывать регулирующий вентиль до получения некоторого падения давления, которое соответствует номинальному расходу в требуемой рабочей точке чиллера.

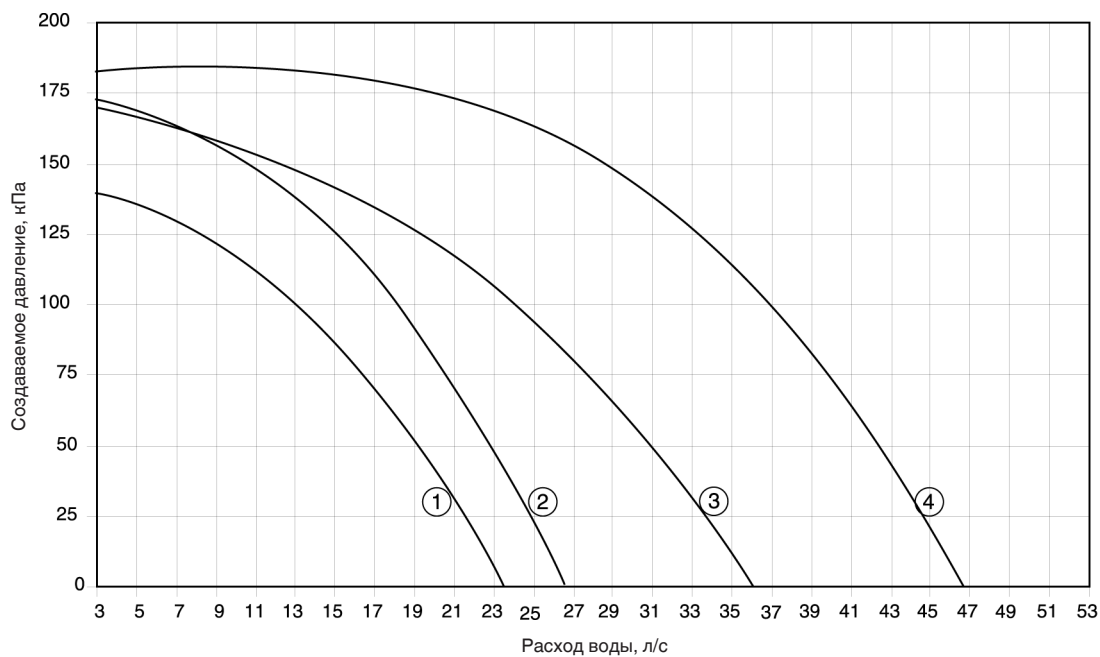
Если в системе чрезмерно большое падение давления относительно располагаемого давления, развиваемого насосом, то результирующий расход воды будет уменьшаться, а разность температур поступающей в гидромодуль и выходящей из него воды будет увеличиваться.

Для того, чтобы уменьшить падение давления в гидронной системе, нужно:

- снизить насколько возможно отдельные падения давления (за счет устранения изгибов, перепадов уровней, лишних аксессуаров и т.д.);
- использовать трубопроводы правильно выбранного диаметра;
- избегать, насколько возможно, удлинения гидронной системы.

9.2 – Кривые зависимости между давлением насоса и расходом

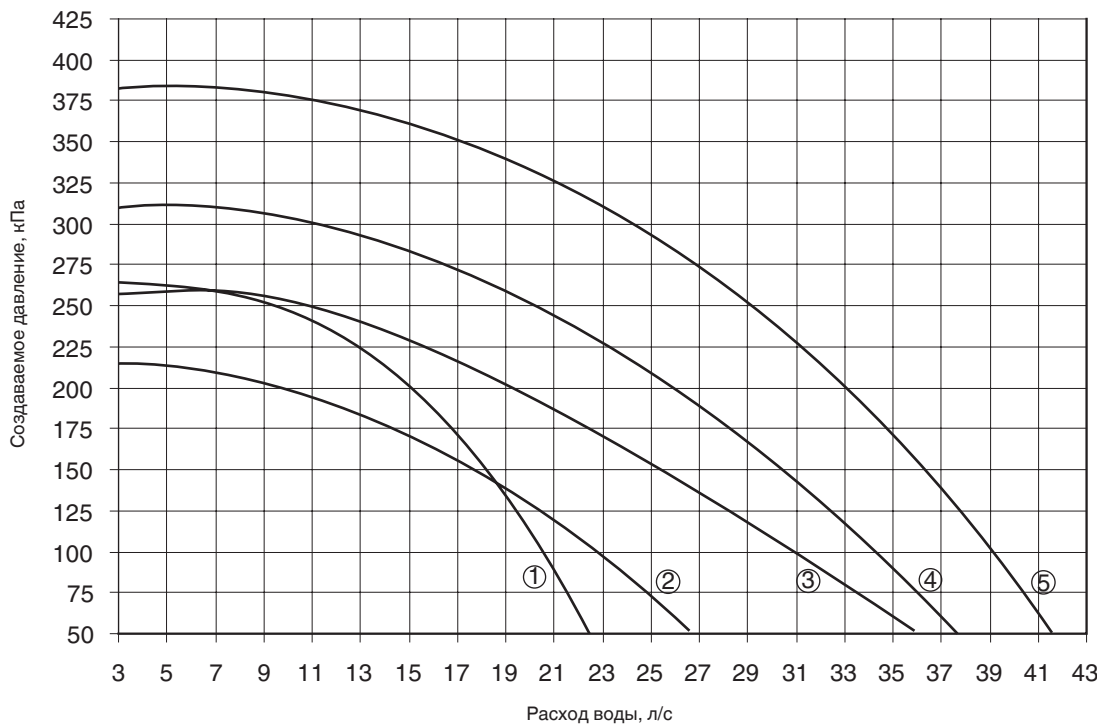
Насосы низкого давления



Легенда

- 1 30RB 162-232 (262 с опцией 280)
- 2 30RB 302-342
- 3 30RB 372-402-432
- 4 30RB 462-522

Насосы высокого давления



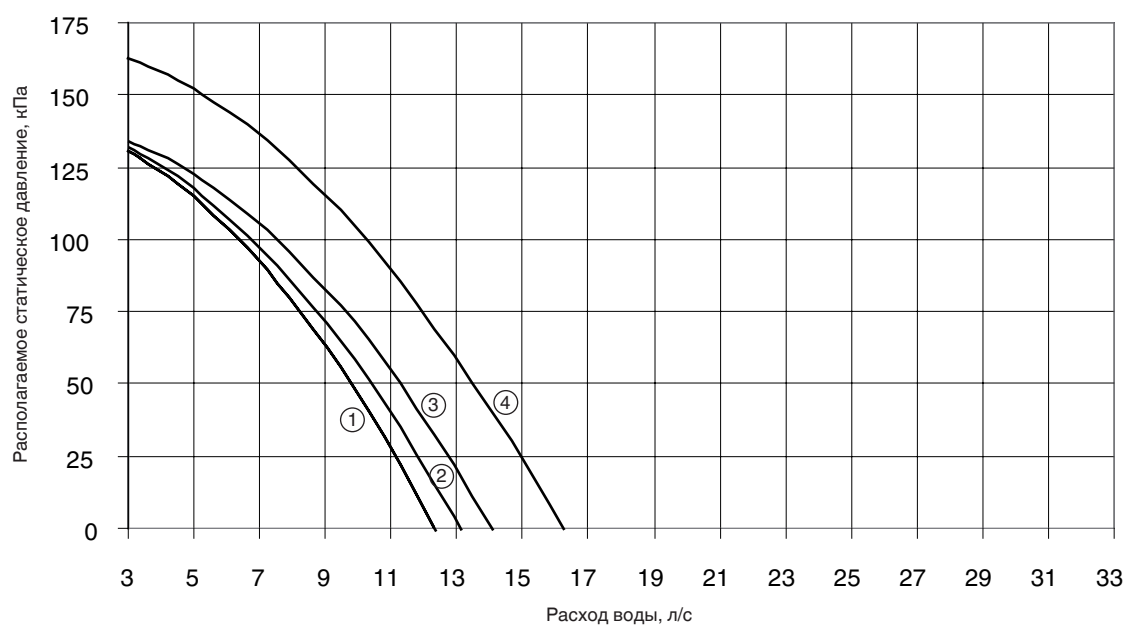
Легенда

- 1 30RB 232-262
- 2 30RB 162-202
- 3 30RB 302-342
- 4 30RB 372-432
- 5 30RB 462-522

9.3 – Располагаемое статическое давление в системе

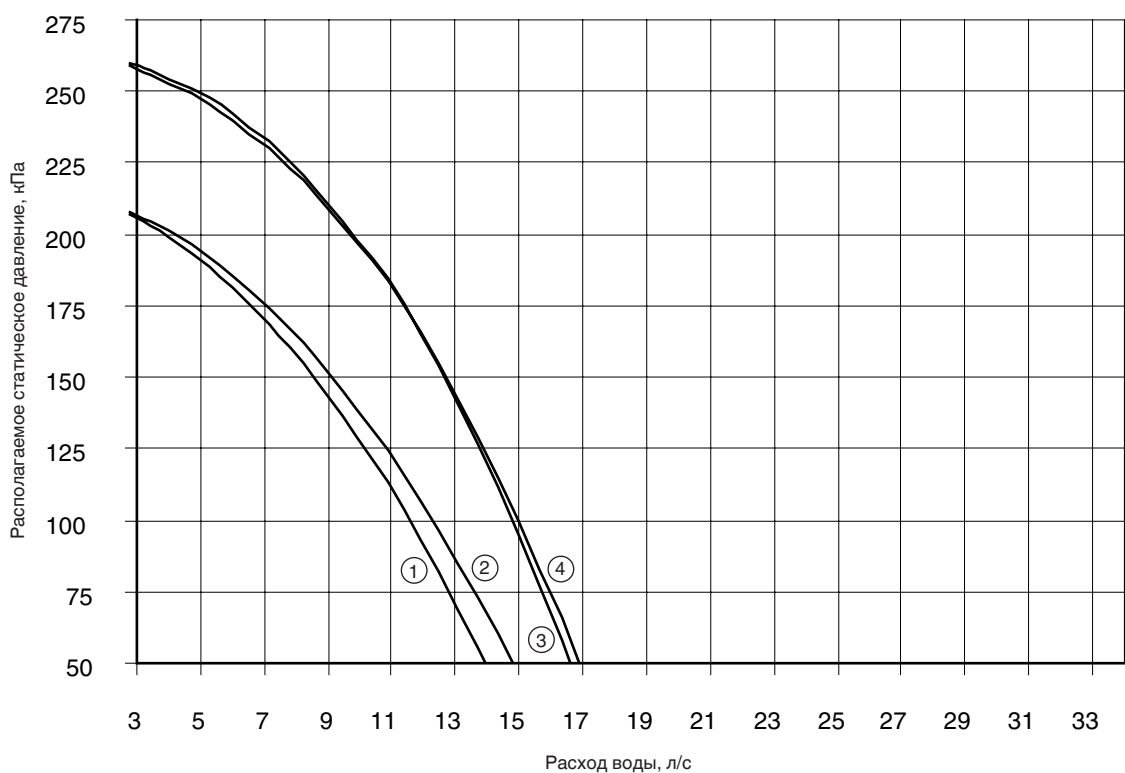
9.3.1 - 30RB 162-262 “B” стандартный чиллер

Насосы низкого давления



- Легенда**
- 1 30 RB 162-182 “B”
 - 2 30 RB 202 “B”
 - 3 30 RB 232 “B”
 - 4 30RB 262 “B”

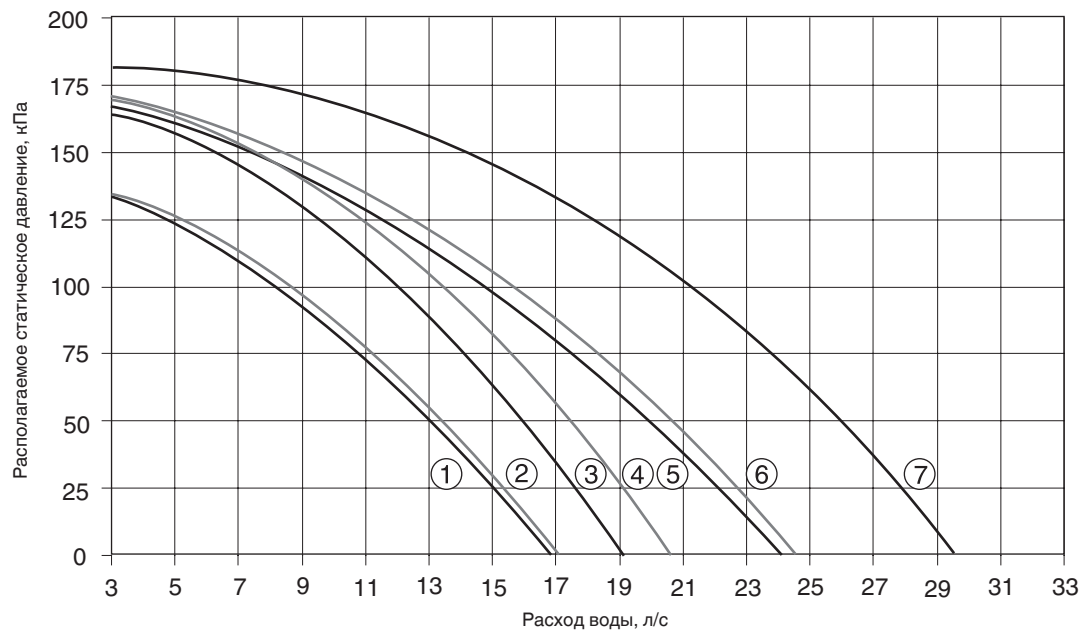
Насосы высокого давления



- Легенда**
- 1 30 RB 162-182 “B”
 - 2 30 RB 202 “B”
 - 3 30 RB 232 “B”
 - 4 30RB 262 “B”

9.3.2 - 30RB 162-262 “В” чиллеры с опцией 280 и чиллеры 30RB 302-802

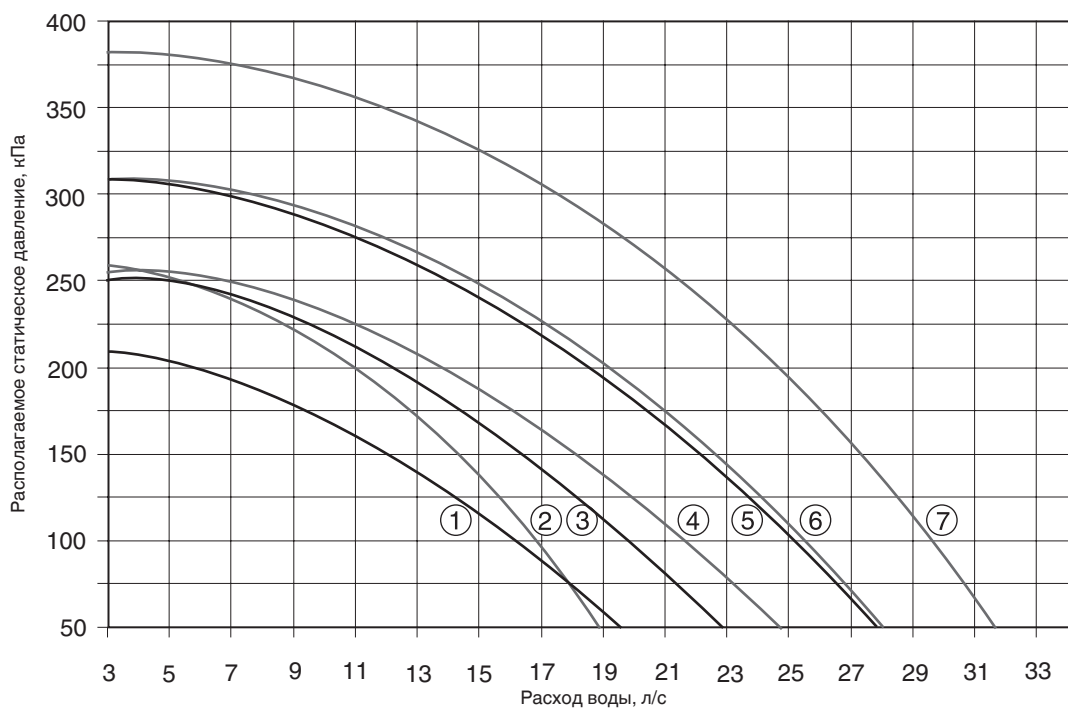
Насосы низкого давления



Легенда

- 1 30RB 232-262
- 2 30RB 162-202
- 3 30RB 302
- 4 30RB 342
- 5 30RB 372-402
- 6 30RB 432
- 7 30RB 462-522

Насосы высокого давления



Легенда

- 1 30RB 162-202
- 2 30RB 202-232
- 3 30RB 302
- 4 30RB 342
- 5 30RB 372-402
- 6 30RB 432
- 7 30RB 462-522

10 – СИСТЕМА ЕСТЕСТВЕННОГО ОХЛАЖДЕНИЯ (ОПЦИЯ 118А)

30RV опция 118А		232	262	302	342	372	402	432	462	522
Номинальная холодопроизводительность*	кВт	220	249	283	320	354	377	413	437	488
Мощность, потребляемая чиллером*	кВт	76	101	108	125	132	151	156	175	198
Рабочая масса**										
Чиллер с опцией 15	кг	2398	2580	3229	3429	3518	3658	4241	4381	4591
Чиллер с опцией 15 + опция гидромодуля со сдвоенным насосом	кг	2638	2818	3539	3739	3868	3998	4591	4781	5011
Чиллер в стандартном исполнении	кг	2208	2390	2999	3199	3268	3398	3951	4091	4281
Холодильный агент										
Контур А	кг	29	29	42.5	44	45.5	46	55	57	57
Контур В	кг	29	29	31	31	45.5	46	47	47	57

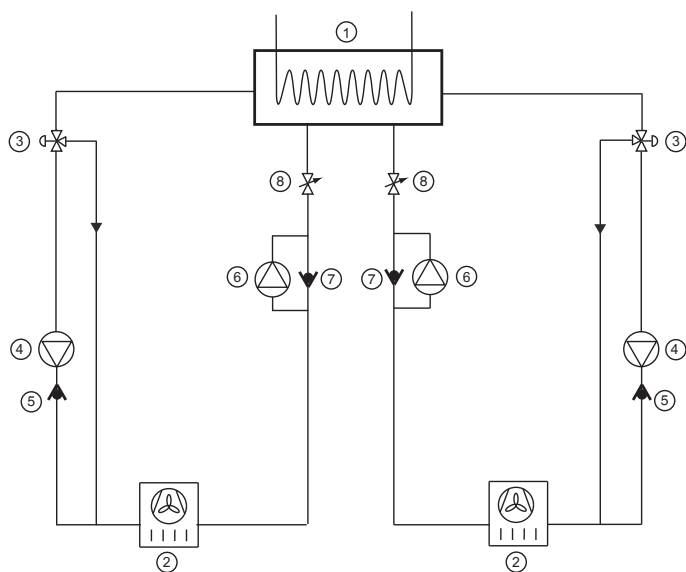
* Номинальные условия: Температура воды, поступающей в испаритель/выходящей из испарителя = 12°C/7°C. Температура наружного воздуха = 35°C.

** Значения массы указаны только для сведения.

10.1 – Эксплуатационные ограничения

Режим охлаждения			
Испаритель		Минимум	Максимум
Температура поступающей воды при пуске	°C	6,8	40
Температура выходящей воды во время работы	°C	5	15
Конденсатор (воздушный)			
		Минимум	Максимум
Температура наружного воздуха	°C	0	48
Располагаемое статическое давление	Па	0	0
Температура окружающей среды (опция 28)	°C	-20	48
Режим естественного охлаждения			
Испаритель		Минимум	Максимум
Температура поступающей воды при пуске	°C	6,8	40
Температура выходящей воды во время работы	°C	5	26
Конденсатор (воздушный)			
		Минимум	Максимум
Температура наружного воздуха	°C	-25	20
Располагаемое статическое давление	Па	0	0

10.2 – Работа



Легенда

- 1 Испаритель
- 2 Воздушный конденсатор (теплообменники)
- 3 Трехходовой вентиль
- 4 Компрессор
- 5 Обратный клапан
- 6 Насос холодильного агента
- 7 Обратный клапан
- 8 Расширительное устройство (EXV)

Переключение между режимами охлаждения и естественного охлаждения производится автоматически, и при этом предусмотрена возможность блокировки переключения на режим естественного охлаждения путем изменения конфигурации машины (см. руководство по эксплуатации системы управления). К конфигурируемым параметрам, по которым производится переключение, относятся температура наружного воздуха и уставка температуры выходящей воды. Как только разность температур $LWT_{sp} - OAT$ (температура выходящей воды минус температура наружного воздуха) достигает значения 8 К, производится вычисление текущей производительности в режиме охлаждения и сравнение с теоретическим значением производительности в режиме естественного охлаждения. Результат сравнения позволяет разрешить или запретить переключение на режим естественного охлаждения.

После переключения на режим естественного охлаждения все компрессоры останавливаются (происходит байпасирование функций компрессоров). Насосы естественного охлаждения запускаются сразу после открытия вентиля. Процесс переключения занимает примерно 10 минут. Исходя из таких временных соотношений, допускается возможность только одного переключения с режима охлаждения на режим естественного охлаждения в час.

Если производительность, достигаемая в режиме естественного охлаждения, оказывается недостаточной (не достигается значение уставки), чиллер автоматически переходит на режим охлаждения.

Для оптимизации работы в режиме естественного охлаждения мы настоятельно рекомендуем использовать функцию изменения уставки. Это способствует переключению с режима охлаждения на режим естественного охлаждения и повышению производительности в режиме естественного охлаждения.

11 – ПОЛНАЯ ТЕПЛОУТИЛИЗАЦИЯ (ОПЦИЯ 50)

11.1 – Физические характеристики чиллеров 30RB с опцией конденсатора полной теплоутилизации

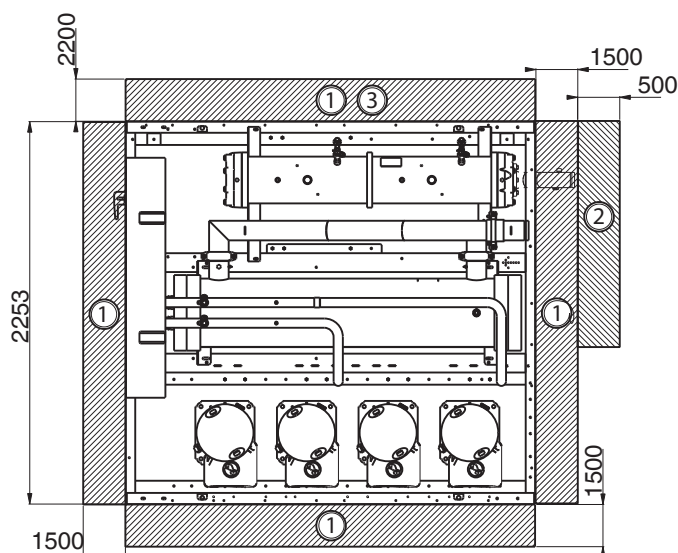
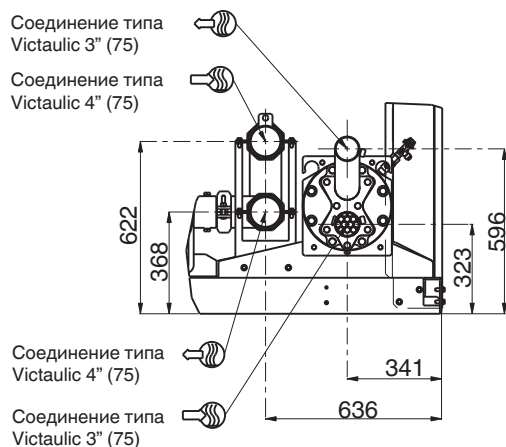
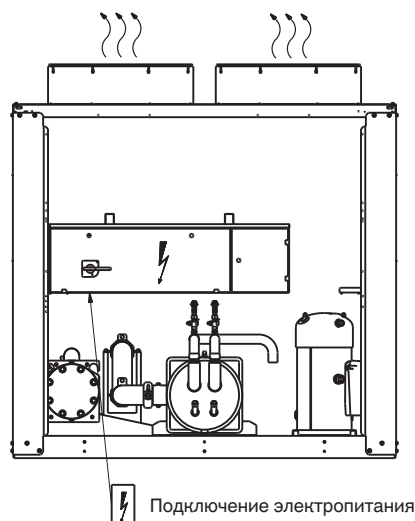
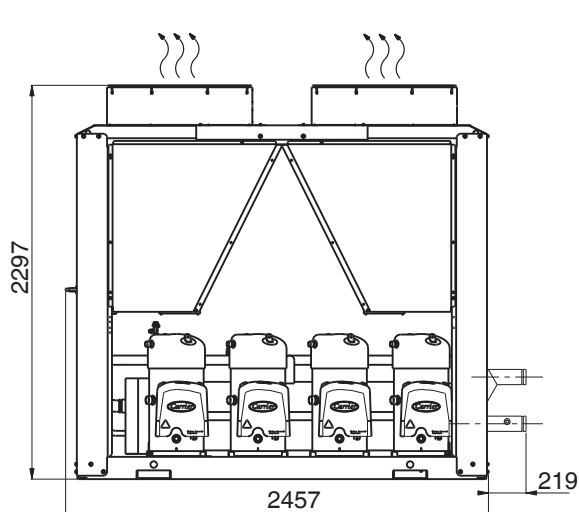
30RB		262	302	342	372	402	432	462	522
Холодопроизводительность*	кВт	242	263	311	335	361	388	421	467
Теплопроизводительность*	кВт	328	358	422	453	496	531	578	653
Мощность, потребляемая чиллером*	кВт	91	100	117	125	142	150	166	195
Холодильный/тепловой коэффициенты (EER/COP)	кВт/кВт	2,65/3,60	2,64/3,59	2,66/3,61	2,68/3,63	2,54/3,49	2,58/3,53	2,54/3,49	2,39/3,34
Рабочая масса**									
Чиллер с опцией теплоутилизации	кг	2610	3200	3420	3480	3610	4290	4430	4620
Чиллер с опцией теплоутилизации и опцией 15	кг	2800	3440	3660	3740	3870	4590	4730	4930
Конденсатор									
Кожухотрубный конденсатор с оребренными медными трубами									
Объем воды	л	22	22	22	22	22	46	46	46
Макс. рабочее давление со стороны воды	кПа	1000	1000	1000	1000	1000	1000	1000	1000
Присоединения по воде									
Типа Victaulic									
Размер	дюйм	3	3	3	3	3	4	4	4
Наружный диаметр	мм	88,9	88,9	88,9	88,9	88,9	114,3	114,3	114,3

* Номинальные условия: Температура воды, поступающей в испаритель/выходящей из испарителя = 12°C/7°C. Температура воды, поступающей в конденсатор теплоутилизации/выходящей из конденсатора = 40°C/45°C.

** Значения масс указаны только для сведения.



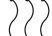
11.2 – Размеры, зазоры, распределение массы

11.2.1 – 30RB 262 – Опция конденсатора полной теплоутилизации



Легенда

Все размеры указаны в мм

- ① Зазоры, необходимые для проведения технического обслуживания и свободного протекания воздуха
 - ② Зазоры, рекомендуемые для демонтажа трубы испарителя
 - ③ Зазоры, рекомендуемые для демонтажа теплообменника
-  Вход воды
 Выход воды
 Выход воздуха, не загромождать

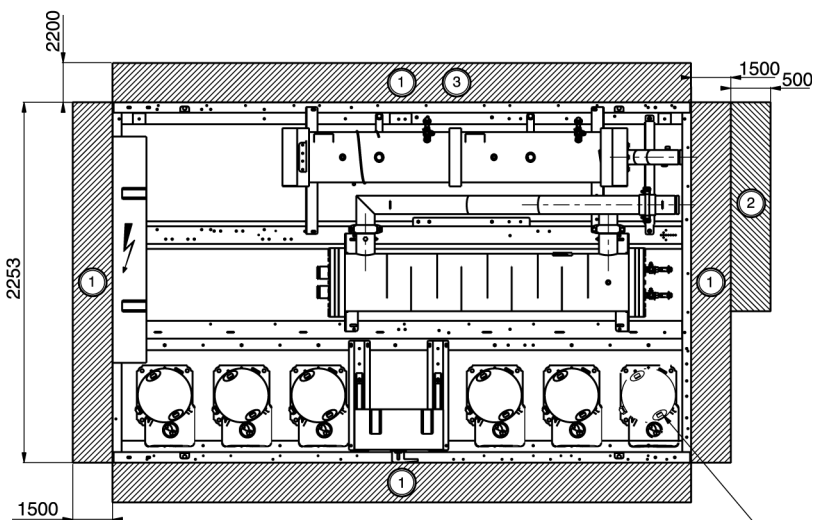
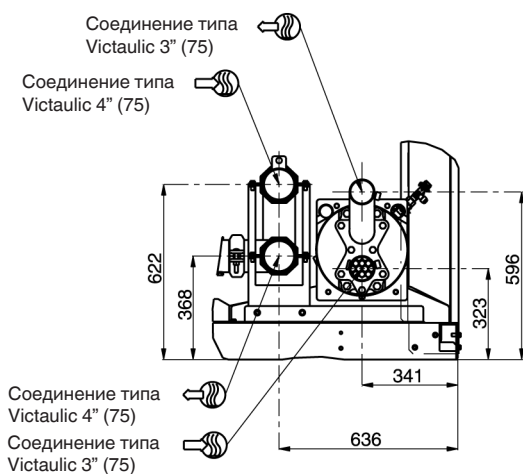
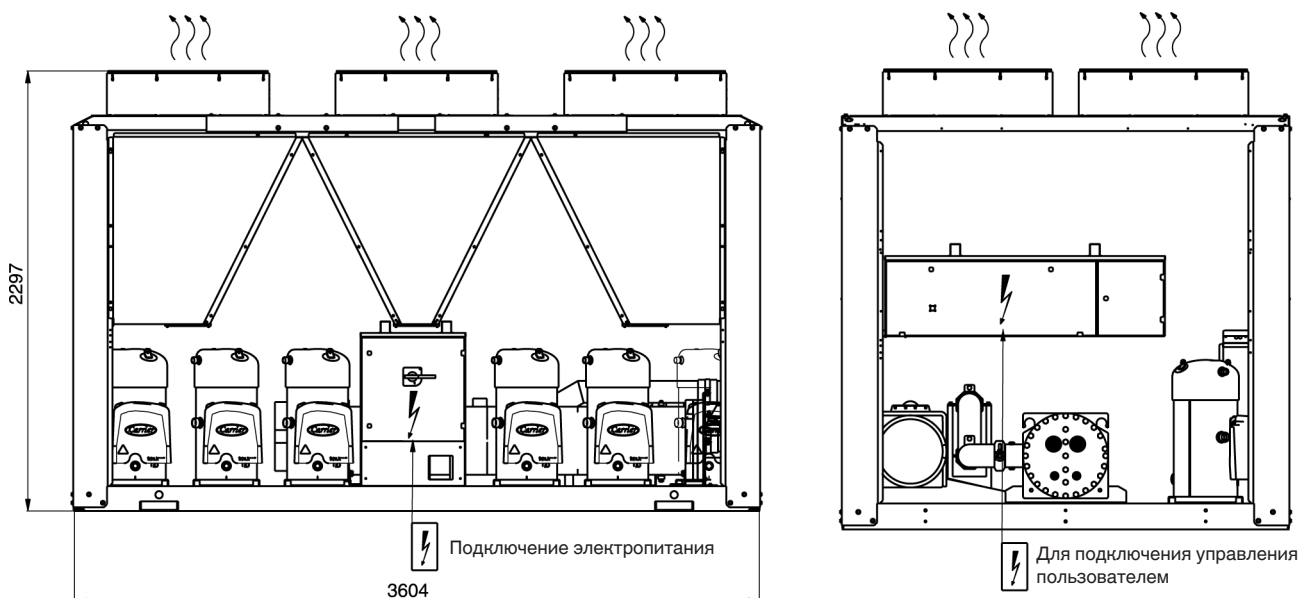
ПРИМЕЧАНИЕ: Незаверенные чертежи.

При проектировании установки руководствуйтесь заверенными чертежами в масштабе, которые поставляются по требованию.

Расположение точек крепления, распределения массы и центра тяжести показано на заверенных чертежах в масштабе.

ВНИМАНИЕ: Втулки с буртиком типа Victaulic для конденсатора производитель не устанавливает, а прикладывает к чиллеру. Датчики температуры и реле протока конденсатора находятся в щите управления и подключены. После монтажа втулок с буртиком типа Victaulic нужно закрепить датчики температуры, а также реле протока воды, которое должно быть расположено на выходе конденсатора.

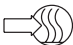


11.2.2 – 30RB 302-402 – Опция с конденсатором полной теплоутилизации



Типоразмеры 372 и 402

Легенда

Все размеры указаны в мм

- ① Зазоры, необходимые для проведения технического обслуживания и свободного протекания воздуха
- ② Зазоры, рекомендуемые для демонтажа трубы испарителя
- ③ Зазоры, рекомендуемые для демонтажа теплообменника
-  Вход воды
-  Выход воды
-  Выход воздуха, не загромождать

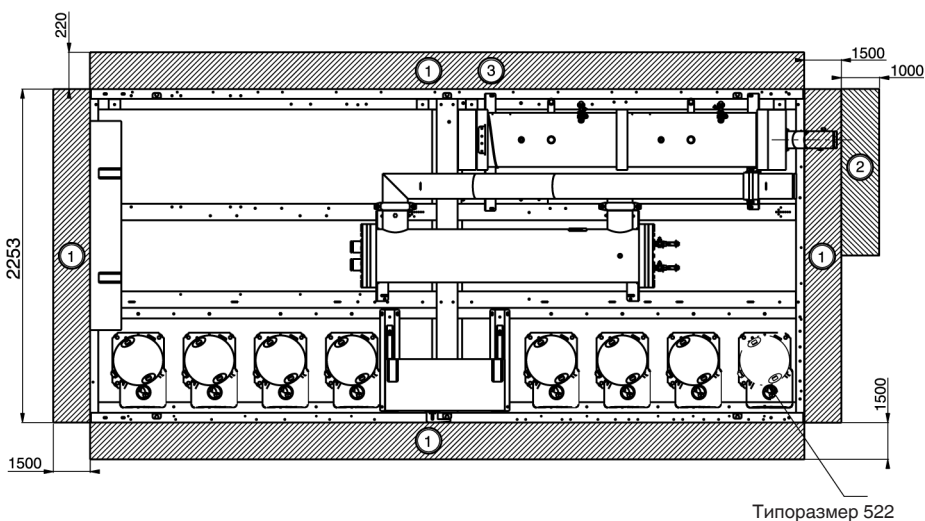
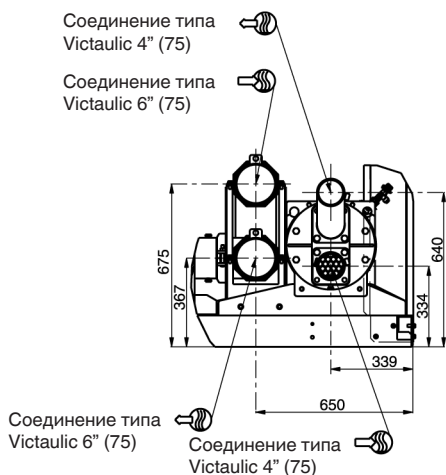
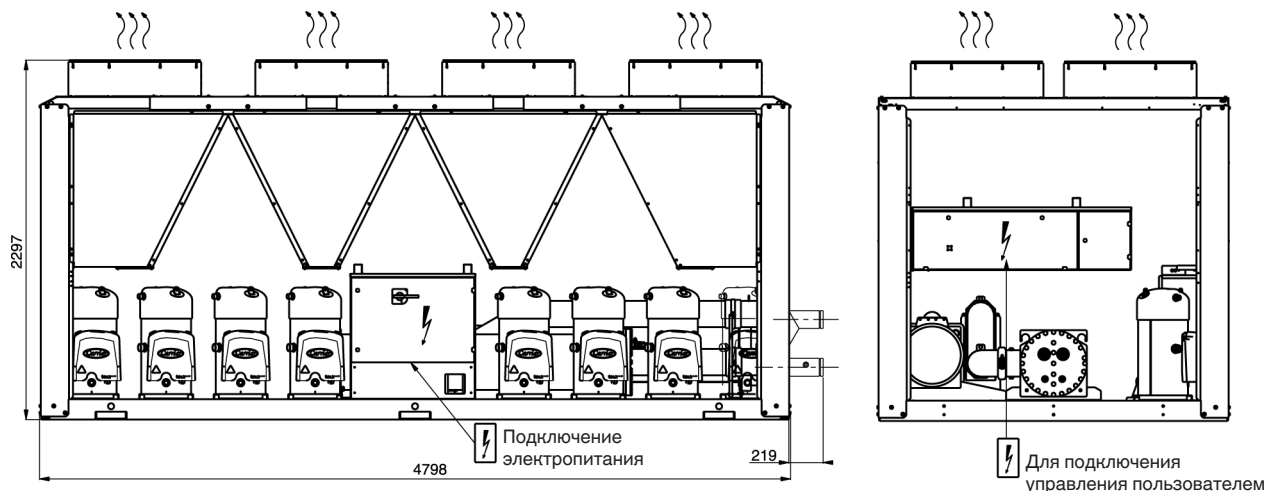
ПРИМЕЧАНИЕ: Незаверенные чертежи.

При проектировании установки руководствуйтесь заверенными чертежами в масштабе, которые поставляются по требованию.

Расположение точек крепления, распределение массы и координаты центра тяжести показаны на сертифицированных чертежах в масштабе.

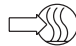
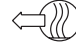

ВНИМАНИЕ: Втулки с буртиком типа Victaulic для конденсатора устанавливаются производителем.

11.2.3 – 30RB 432-522 – Опция с конденсатором полной теплоутилизации



Легенда

Все размеры указаны в мм

- ① Зазоры, необходимые для проведения технического обслуживания и свободного протекания воздуха
- ② Зазоры, рекомендуемые для демонтажа трубы испарителя
- ③ Зазоры, рекомендуемые для демонтажа теплообменника
-  Вход воды
-  Выход воды
-  Выход воздуха, не загромождать

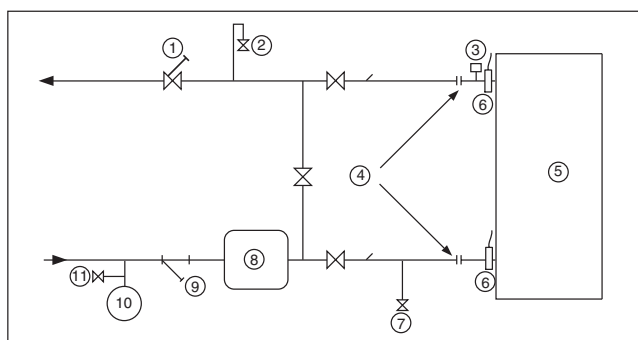
ВНИМАНИЕ: Втулки с буртиком типа Victaulic для конденсатора производитель не устанавливает, а прикладывает к чиллеру. Датчики температуры и реле протока конденсатора находятся в щите управления и подключены. После монтажа втулок с буртиком типа Victaulic нужно закрепить датчики температуры, а также реле протока воды, которое должно быть расположено на выходе конденсатора.

ПРИМЕЧАНИЕ: Незаверенные чертежи.

При проектировании установки руководствуйтесь заверенными чертежами в масштабе, которые поставляются по требованию.

Расположение точек крепления, распределения массы и центра тяжести показано на заверенных чертежах в масштабе.

11.3 – Подключение водяных патрубков к конденсатору



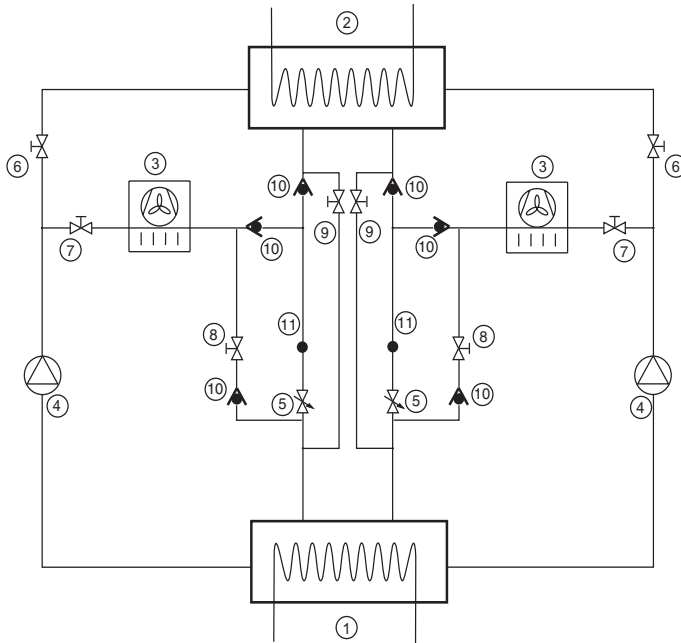
Легенда

- 1 Регулирующий вентиль
- 2 Воздухоотводное устройство
- 3 Реле протока для конденсатора (поставляется)
- 4 Гибкое соединение
- 5 Конденсатор
- 6 Датчик температуры (поставляется)
- 7 Слив
- 8 Буферный бак (при необходимости)
- 9 Фильтр (размер ячейки: 1,2 мм = 20 меш)
- 10 Расширительный бак
- 11 Наполнительный вентиль

11.4 – Эксплуатационные ограничения

Конденсатор теплоутилизации	Минимум	Максимум
Температура поступающей воды при пуске	°C 15*	55
Температура выходящей воды во время работы чиллера	°C 20	55
Конденсатор (воздушный)	Минимум	Максимум
Температура наружного воздуха	°C 0**	46
Полное статическое давление	Па 0	0

- * Температура поступающей воды при пуске не должна опускаться ниже 15°C. Для систем с более низкой температурой требуется установка дополнительного трехходового вентиля.
- ** Минимальная температура наружного воздуха при использовании системы теплоутилизации равна 0°C в режиме охлаждения и -20°C при наличии опции «Работа в зимних условиях».



Легенда

- 1 Испаритель
- 2 Конденсатор теплоутилизации
- 3 Воздушный конденсатор (теплообменники)
- 4 Компрессор
- 5 Расширительный вентиль (EXV)
- 6 Электромагнитный клапан: режим теплоутилизации
- 7 Электромагнитный клапан: режим охлаждения
- 8 Электромагнитный клапан: заправка в режиме теплоутилизации
- 9 Электромагнитный клапан: заправка в режиме охлаждения
- 10 Обратный клапан
- 11 Измерение давления и температуры для вычисления переохлаждения жидкости с целью оптимизации процесса теплоутилизации

11.5 – Регулирование расхода

Реле протока устанавливается на конденсаторе при изготовлении чиллера. Предусмотрена защита контура конденсатора от слишком низкого расхода. Выход 16 дополнительной платы этой опции позволяет управлять работой насоса конденсатора, который включается после запуска чиллера.

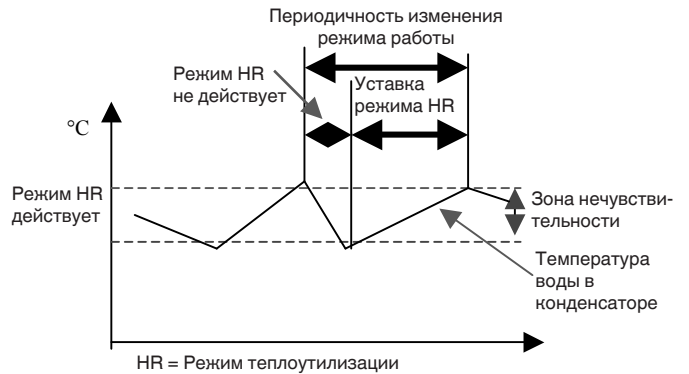
Если расход слишком низкий:

- переключение на режим теплоутилизации не разрешается;
- немедленное переключение на режим охлаждения, если во время работы чиллера в режиме теплоутилизации расход становится слишком низким.

11.6 – Работа системы теплоутилизации

Опция теплоутилизации может использоваться только в двухконтурных чиллерах. Эта опция представляет собой кожухотрубный двухконтурный теплообменник с параллельно соединенными аппаратами.

Предусмотрено раздельное управление работой каждого контура. Это означает, что один контур может работать в режиме охлаждения, а второй – в режиме теплоутилизации. Это позволяет иметь две стабильных ступени регулирования (100% при работе контуров в режиме теплоутилизации и примерно 50% – в зависимости от типоразмера работающего контура). Промежуточные ступени имеют место при переключениях между режимами охлаждения и теплоутилизации.



Такая цикличность работы вызывает изменение температуры воды в контуре конденсатора. От требуемой стабильности зависит объем обрабатываемой в водяном контуре воды на кВт.

Стабильность	Объем
2°C	40 л/кВт*
3°C	30 л/кВт*
4°C	20 л/кВт*
5°C	15 л/кВт*

- * кВт: производительность в режиме охлаждения
Не более 4 переключений между режимами в час.

Дополнительная информация о логике управления работой контура конденсатора приведена в руководстве по системе управления 30RB.

11.7 – Защита от замерзания

При заказе установки опции защиты от замерзания электронагреватели обеспечивают защиту от замерзания двух теплообменников, но при этом защита соединительных трубопроводов испарителя не производится. Рекомендуется обеспечивать защиту трубопроводов в процессе установки чиллера (антифриз, теплоизоляция, нагреватели и т.п.).

12 – ЧАСТИЧНАЯ ТЕПЛОУТИЛИЗАЦИЯ С ИСПОЛЬЗОВАНИЕМ ТЕПЛООБМЕННИКОВ СНЯТИЯ ПЕРЕГРЕВА (ТЕПЛОУТИЛИЗАТОРОВ) (ОПЦИЯ 49)

Эта опция позволяет получать горячую воду в режиме теплоутилизации за счет снятия перегрева нагнетаемых компрессорами газов. Эта опция может устанавливаться для всего диапазона чиллеров 30RB.

В линии нагнетания компрессоров каждого контура последовательно с аппаратами воздушного теплообменника устанавливается пластинчатый теплообменник.

Конфигурация системы управления для опции теплоутилизаторов производится на заводе (см. параграф 12.3.3 «Конфигурация регулирования»).

12.1 – Физические характеристики чиллеров 30RB с частичной теплоутилизацией путем использования теплоутилизаторов (опция 49)

30RB с опцией № 49		162	182	202	232	262	302	342	372	402	432	462	522	602	672	732	802
Холодопроизводительность*	кВт	163	173	193	227	258	293	328	359	391	418	447	506	596	652	704	758
Теплопроизводительность*	кВт	43	42	58	56	89	99	112	122	135	142	154	174	204	223	242	262
Мощность, потребляемая чиллером*	кВт	56	59	70	73	95	101	117	124	143	146	164	185	211	233	257	279
Энергоэффективность*	кВт/кВт	2,93	2,92	2,75	3,12	2,71	2,90	2,79	2,89	2,74	2,85	2,73	2,73	2,82	2,80	2,74	2,71
Рабочая масса**																	
Чиллер в стандартном исполнении***	кг	1882	1974	2074	2092	2260	2853	3049	3092	3218	3755	3895	4063	5285	5484	6145	6315
Чиллер с опциями****	кг	2052	2154	2244	2282	2450	3083	3279	3342	3478	4045	4185	4373	5645	5833	6555	6745
Чиллер с опциями†	кг	2302	2404	2484	2522	2690	3393	3589	3692	3818	4395	4585	4795	-	-	-	-
Теплоутилизатор в контурах А/В/С		Пластинчатые теплообменники															
Объем воды в контуре А	л	1,75	1,75	1,75	3,75	3,75	5,5	5,5	5,5	5,5	7,5	7,5	7,5	5,5	5,5	7,5	7,5
Объем воды в контуре В	л	3,5	3,5	3,5	3,75	3,75	3,75	3,75	5,5	5,5	5,5	5,5	7,5	5,5	5,5	7,5	7,5
Объем воды в контуре С	л	-	-	-	-	-	-	-	-	-	-	-	-	5,5	7,5	5,5	7,5
Макс. рабочее давление со стороны воды	кПа	1000	1000	1000	1000	1000	1000	1000	1000	1000	1000	1000	1000	1000	1000	1000	1000
Присоединения по воде		Цилиндрическая наружная газовая резьба															
Размер	дюйм	2	2	2	2	2	2	2	2	2	2	2	2	2	2	2	2
Наружный диаметр	мм	60,3	60,3	60,3	60,3	60,3	60,3	60,3	60,3	60,3	60,3	60,3	60,3	60,3	60,3	60,3	60,3

* Номинальные условия:
Температура воды, поступающей в испаритель/выходящей из испарителя = 12°C/7°C
Температура воды, поступающей в теплоутилизатор/выходящей из теплоутилизатора = 50°C/60°C
Температура наружного воздуха = 35°C

** Значения массы указаны только для сведения

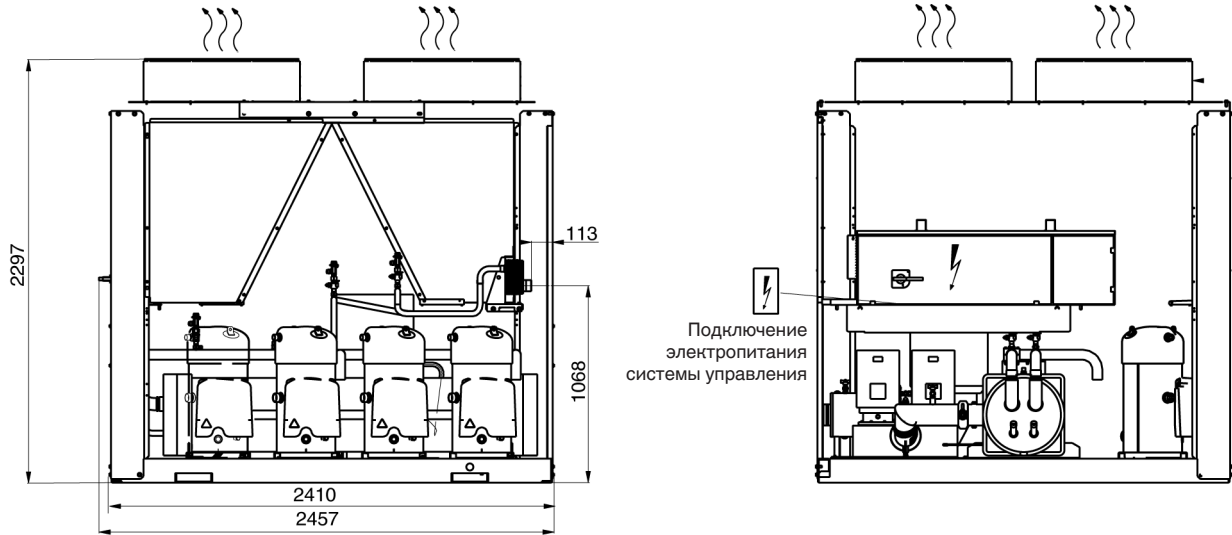
*** Чиллер в стандартном исполнении с МСНХ-теплообменниками и опцией теплоутилизатора

**** Чиллер с опцией 15 + теплоутилизатор

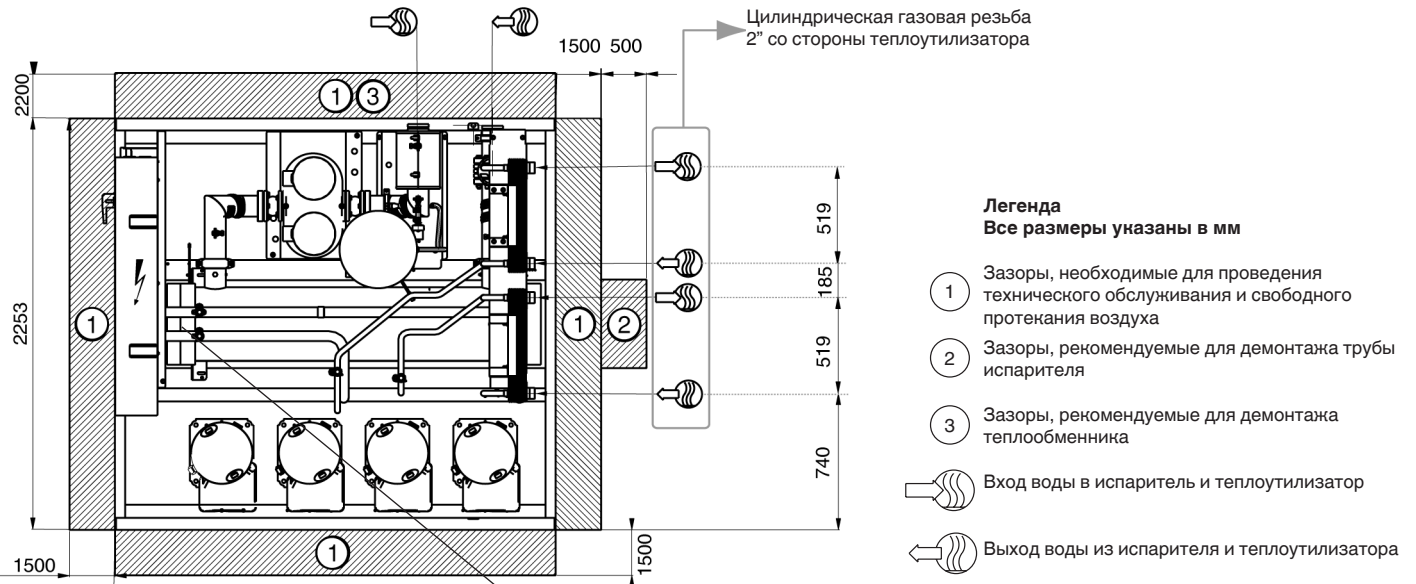
† Чиллер с опцией 15 + теплоутилизатор + гидромодуль со сдвоенным насосом высокого давления

12.2 – Чертежи в масштабе чиллеров, оборудованных опцией теплоутилизатора

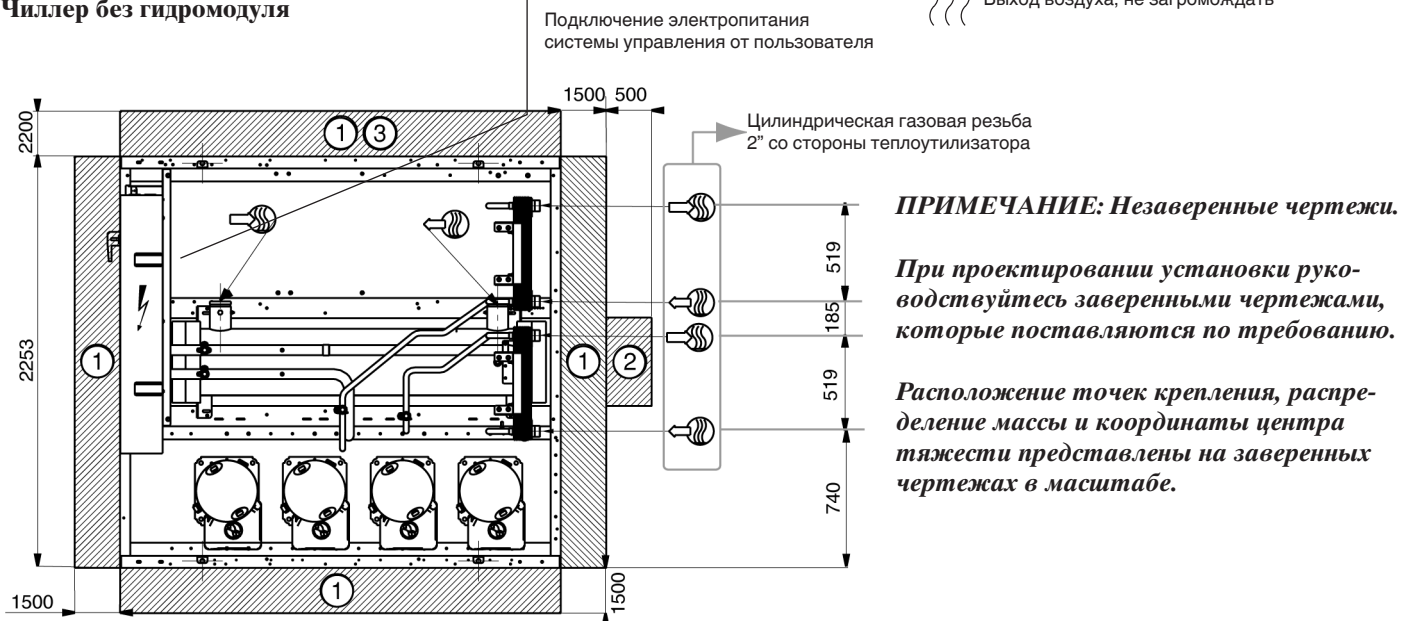
30RB 162-262

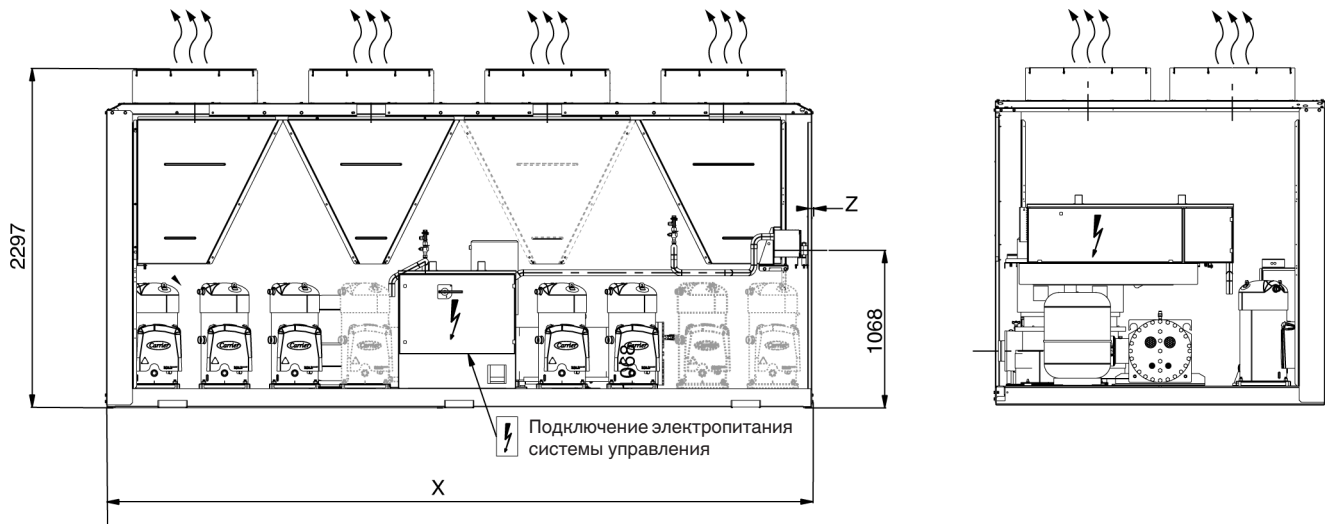


Чиллер с гидромодулем

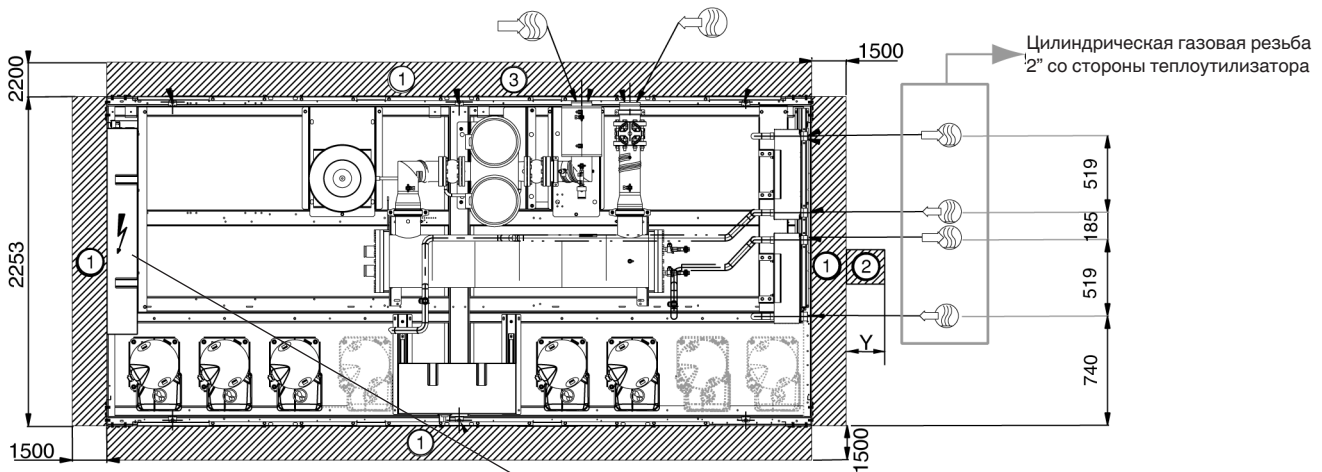


Чиллер без гидромодуля

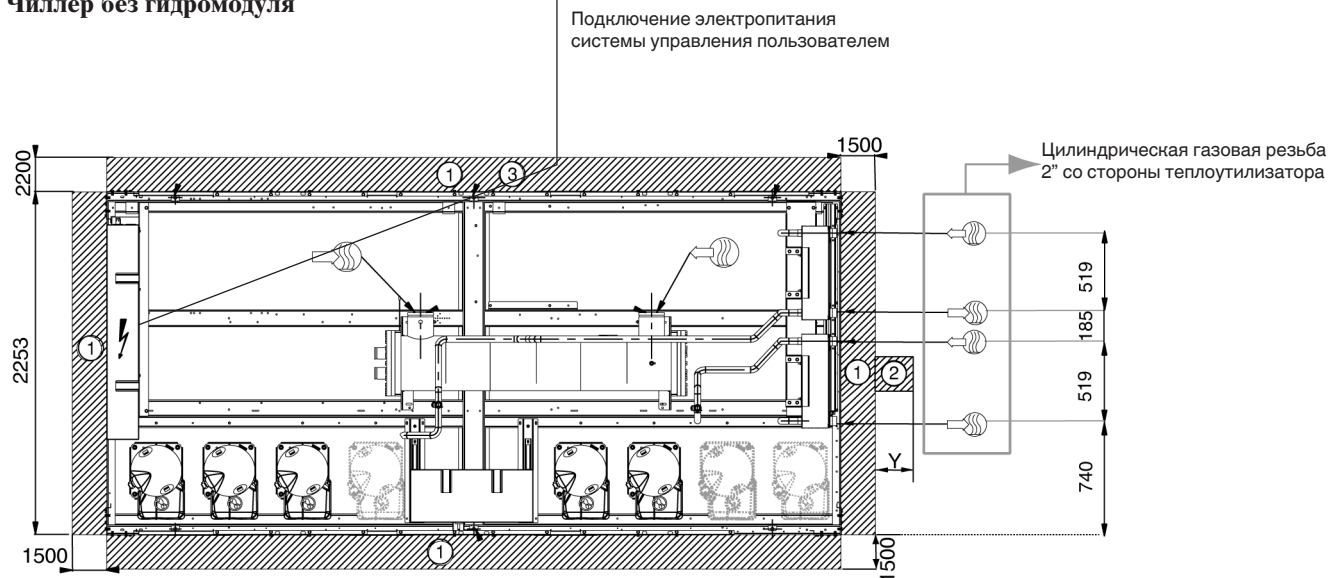




Чиллер с гидромодулем



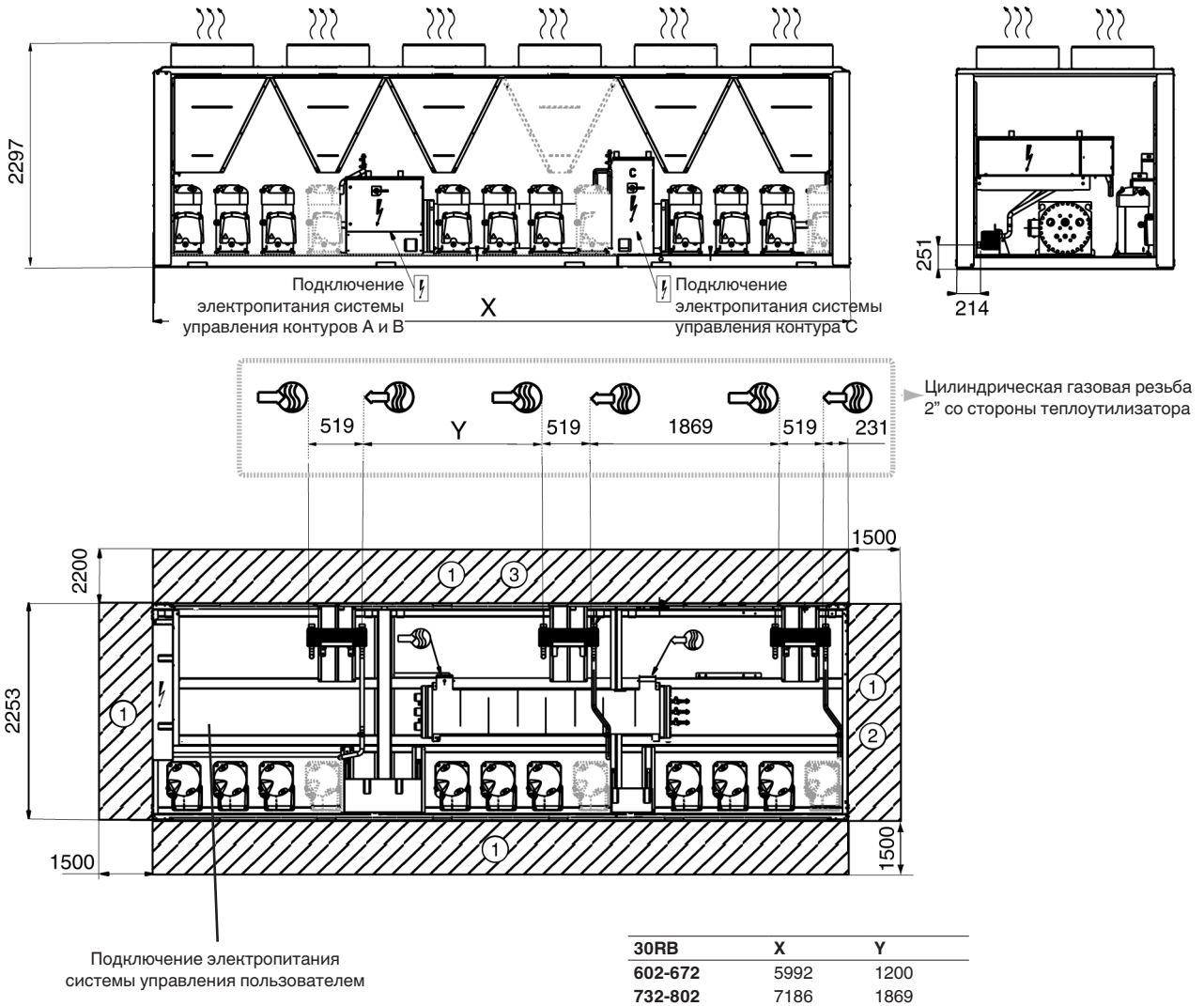
Чиллер без гидромодуля



Легенда
Все размеры указаны в мм

См. легенду и примечание на следующей странице.

30RB	X	Y	Z
302-402	3604	200	76
432-522	4798	0	30



Легенда

Все размеры указаны в мм

- 1 Зазоры, необходимые для проведения технического обслуживания и свободного протекания воздуха
- 2 Зазоры, рекомендуемые для демонтажа трубы испарителя
- 3 Зазоры, рекомендуемые для демонтажа теплообменника
- Вход воды в испаритель и теплоутилизатор
- Выход воды из испарителя и теплоутилизатора
- Выход воздуха, не загромождать
- Дополнительный компрессор (компрессоры)
– в зависимости от типоразмера чиллера

ПРИМЕЧАНИЕ: Незаверенные чертежи.

При проектировании установки руководствуйтесь заверенными чертежами, которые поставляются по требованию.

Расположение точек крепления, распределение массы и координаты центра тяжести представлены на заверенных чертежах в масштабе.

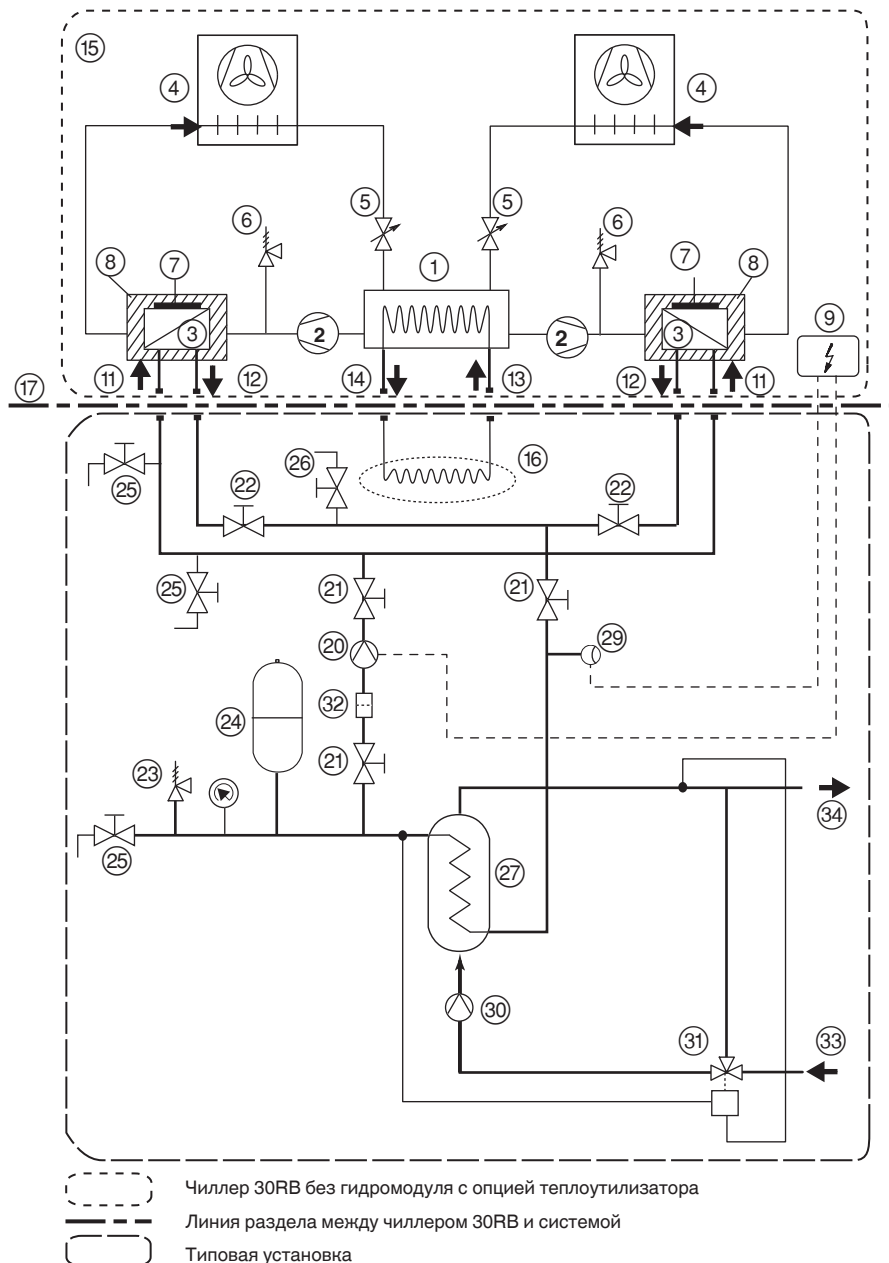
12.3 – Установка и работа системы регенерации тепла с опцией теплоутилизатора

Чиллеры 30 RB с опцией теплоутилизатора (№ 49) поставляются с одним теплообменником на каждый контур циркуляции холодильного агента.

В процессе установки чиллера пластинчатые теплообменники теплоутилизации нужно теплоизолировать и, при необходимости, защитить от замерзания.

Основные компоненты и функции чиллеров 30RB с опцией теплоутилизатора представлены на приведенной ниже типовой схеме установки.

Типовая схема установки чиллеров с опцией теплоутилизатора



Легенда

Компоненты чиллера 30RB

- 1 Испаритель
- 2 Компрессор
- 3 Теплоутилизатор (пластинчатый теплообменник)
- 4 Воздушный конденсатор (аппараты)
- 5 Расширительный вентиль (EXV)
- 6 Предохранительный клапан
- 7 Электронагреватель для защиты теплоутилизатора от замерзания (в комплект поставки не входит)
- 8 Изоляция теплоутилизатора (в комплект поставки не входит)
- 9 Щит управления чиллером
- 10 Не используется
- 11 Вход воды в теплоутилизатор
- 12 Выход воды из теплоутилизатора
- 13 Вход воды в испаритель
- 14 Выход воды из испарителя
- 15 Чиллер без гидромодуля и с опцией теплоутилизатора
- 16 Тепловая нагрузка на здание
- 17 Линия раздела между чиллером 30RB и типовой установкой

Компоненты установки (пример установки)

- 20 Насос (гидронный контур системы теплоутилизатора)
- 21 Отсечной вентиль
- 22 Уравнивающий и регулирующий вентиль расхода воды через теплоутилизатор
- 23 Предохранительный клапан
- 24 Расширительный бак
- 25 Вентиль заправки или слива
- 26 Вентиль воздушной продувки
- 27 Змеевик теплообменника или пластинчатый теплообменник
- 28 Манометр
- 29 Реле протока
- 30 Насос (контур горячей воды для гигиены)
- 31 Трехходовой вентиль + контроллер
- 32 Фильтр для защиты насоса и теплоутилизатора
- 33 Коммунальное водоснабжение
- 34 Выход горячей воды для гигиены

12.3.1 – Установка

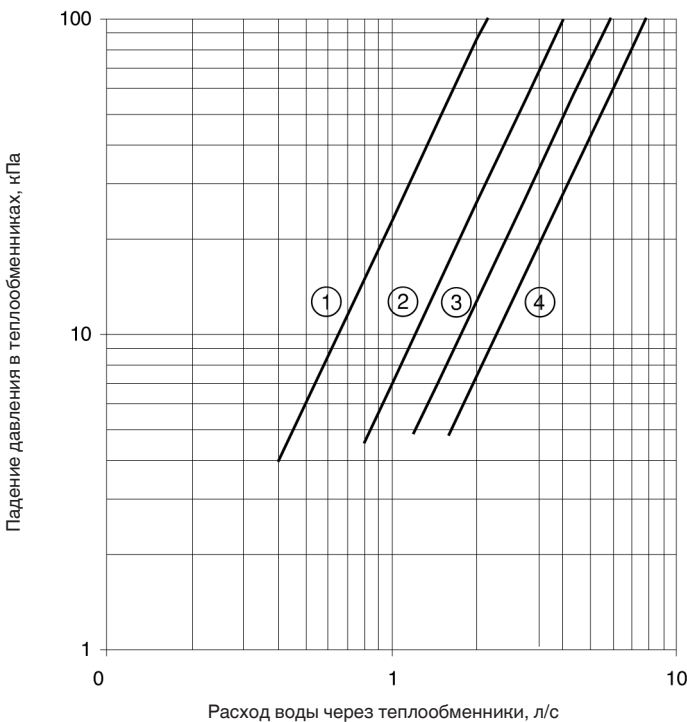
Водоснабжение всех теплообменников снятия перегрева (теплоутилизаторов) производится по параллельной схеме.

Водяные соединительные патрубки на входе и выходе теплоутилизаторов не должны передавать какие-либо механические нагрузки на теплообменники. При необходимости производите монтаж с использованием гибких соединений.

На выходе теплообменников устанавливайте уравнительные вентили и вентили регулирования расхода воды. Регулирование и уравнивание расхода воды можно осуществлять по показаниям падения давления в теплообменниках. Эти значения падения давления должно быть одинаковыми на всех теплообменниках при общем расходе воды, равном указанному в программе выбора “Electronic catalogue” (электронный каталог).

Перед пуском системы нужно отрегулировать уравнительные вентили, руководствуясь при этом показанными ниже кривыми падения давления. При работе чиллера в режиме полной нагрузки можно уточнить регулировку расхода воды каждого теплоутилизатора, добиваясь получения совершенно одинаковых температур выходящей воды из всех контуров.

Теплоутилизатор (кривые падения давления в пластинчатых теплообменниках)



- 1 Контур с одним компрессором
- 2 Контур с двумя компрессорами
- 3 Контур с тремя компрессорами
- 4 Контур с четырьмя компрессорами

Работа насоса (см. типовую схему – поз. 20 в разделе 12.3) водяного контура теплоутилизатора может быть связана с пуском первого компрессора чиллера. Для этого требуется установка в щит управления дополнительной электронной платы (опция 156, модуль регулирования энергопотребления).

Выход № 25 дополнительной платы этой опции позволяет управлять работой насоса: насос должен запускаться при пуске чиллера.

Возможна установка реле протока (поз. 29) для формирования аварийного сигнала в случае возникновения неисправности насоса.

Объем водяного контура теплоутилизатора должен быть как можно меньше, чтобы при пуске чиллера имел место быстрый рост температуры. Минимально допустимая температура воды, поступающей в теплоутилизатор, равна 25°C. Для этого может потребоваться установка трехходового вентиля (поз. 31) с контроллером и датчиком, контролирующим минимально необходимую температуру поступающей воды.

В водяном контуре теплоутилизатора должны быть предохранительный клапан и расширительный бак. При выборе этих компонентов нужно учитывать объем водяного контура и максимальную температуру (120°C) при прекращении работы насоса (поз. 20).

12.3.2 – Рабочий диапазон

Теплоутилизатор	Минимальная	Максимальная
Температура поступающей воды при пуске	°C 25*	75
Температура выходящей воды во время работы	°C 30	80
Воздушный конденсатор	Минимальная	Максимальная
Температура наружного воздуха во время работы чиллера	°C 0**	46

* Температура поступающей воды при запуске должна быть не ниже 25°C. Для систем, которые должны работать при более низких температурах, требуется установка трехходового вентиля.

** Минимально допустимая температура наружного воздуха равна 0°C. При использовании опции «Работа в зимних условиях» эта температура равна -20°C.

12.3.3 – Конфигурация системы регулирования с опцией теплоутилизаторов

Такая конфигурация позволяет пользователю вводить уставку, связанную с минимальной температурой конденсации (по умолчанию = 30°C), чтобы иметь возможность при необходимости увеличивать теплопроизводительность за счет теплоутилизации с помощью теплообменников снятия перегрева.

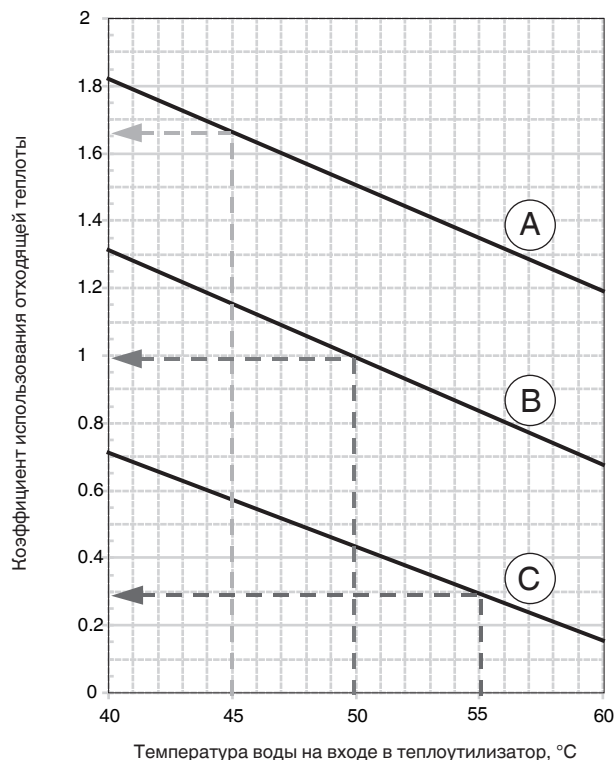
Доля утилизируемого тепла в общем количестве тепла, отводимого конденсатором, повышается пропорционально температуре конденсации насыщенного пара.

При регулировании уставки температуры конденсации насыщенного пара пользуйтесь Руководством по системе управления Pro-Dialog+ для чиллеров 30RB.

К остальным параметрам, напрямую влияющим на эффективность теплоутилизации с помощью теплоутилизаторов, относятся следующие:

- Степень нагрузки чиллера, по которой определяется, работает чиллер при полной (100%) или неполной нагрузке (в зависимости от количества компрессоров в контуре чиллера).
- Температура воды, поступающей в теплоутилизатор, а также температура поступающего в конденсатор воздуха. См. приведенную ниже кривую.

Коэффициент использования отходящей теплоты за счет теплоутилизатора в зависимости от температуры воды на входе в теплоутилизатор и температуры воздуха на входе в конденсатор



- А Температура поступающего воздуха = 45°C
- В Температура поступающего воздуха = 35°C
- С Температура поступающего воздуха = 20°C

Номинальные условия, соответствующие коэффициенту, равному 1
Температура воды, поступающей в испаритель/выходящей из испарителя = 12°C/7°C
Температура воды на входе и выходе теплоутилизатора = 50°C/60°C
Температура воздуха, поступающего в конденсатор = 35°C (кривая В)

13 – ЧИЛЛЕРЫ С ВЕНТИЛЯТОРАМИ НА ПОЛНОЕ ДАВЛЕНИЕ ДЛЯ ВНУТРЕННЕЙ УСТАНОВКИ (ОПЦИЯ 12)

Этой опцией оборудуются блоки 30RB, устанавливаемые в машинном зале здания. В системах такого типа горячий воздух, выходящий из конденсаторов воздушного охлаждения, выводится вентиляторами в атмосферу через систему воздухопроводов.

Установка системы воздухопроводов с выхода воздушного конденсатора вызывает падение давления, связанное с наличием аэродинамического сопротивления протеканию воздуха.

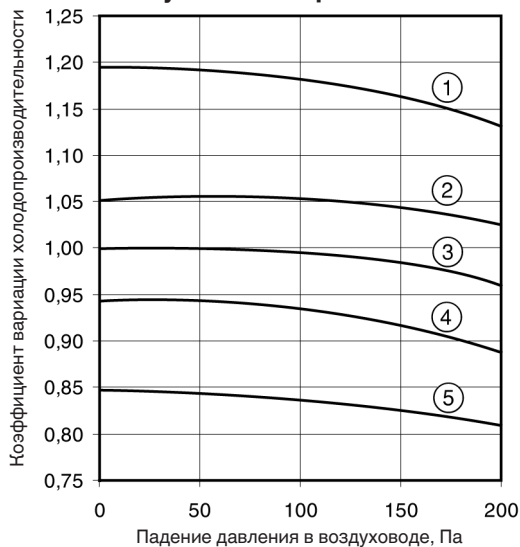
Поэтому для данной опции предусмотрена установка более мощных вентиляторов по сравнению с вентиляторами чиллеров в стандартном исполнении. Падение давления в системе воздухопроводов чиллера, установленного в машинном зале, зависит от длины воздухопровода, его площади поперечного сечения и количества изменений направления трассы его прокладки.

Чиллеры 30RB, оборудованные вентиляторами на располагаемое давление, предназначены для эксплуатации с воздухопроводами нагнетания воздуха, падения давления в которых не превышают 200 Па.

Для компенсации этих падений давления в чиллерах 30RB с опцией 12 устанавливаются вентиляторы с регулируемой частотой вращения на максимальную частоту вращения, равную 19 с-1, вместо устанавливаемых в чиллерах стандартного исполнения вентиляторов с постоянной частотой вращения 15,8 с-1.

Использование вентиляторов с регулируемой до 19 с-1 частотой вращения компенсирует падение давления в воздухопроводах и обеспечивает наличие оптимального расхода воздуха в контуре. Все вентиляторы одного контура могут одновременно работать только с одинаковой частотой вращения.

Вариации холодопроизводительности при различных условиях работы, отличающихся от условий Евровент



Максимальная мощность, потребляемая вентиляторами с частотой вращения 19 с-1, больше мощности, потребляемой вентиляторами чиллеров в стандартном исполнении на частоту вращения 15,8 с-1 (коэффициент пересчета равен кубу отношения между указанными частотами вращения, т.е. 1,72).

Регулирование частоты вращения при полной или неполной нагрузке осуществляется с помощью запатентованного компанией Carrier алгоритма, который непрерывно оптимизирует температуру конденсации с целью достижения максимально возможного холодильного коэффициента (EER) по всему диапазону рабочих режимов и падений давления в системе воздухопроводов.

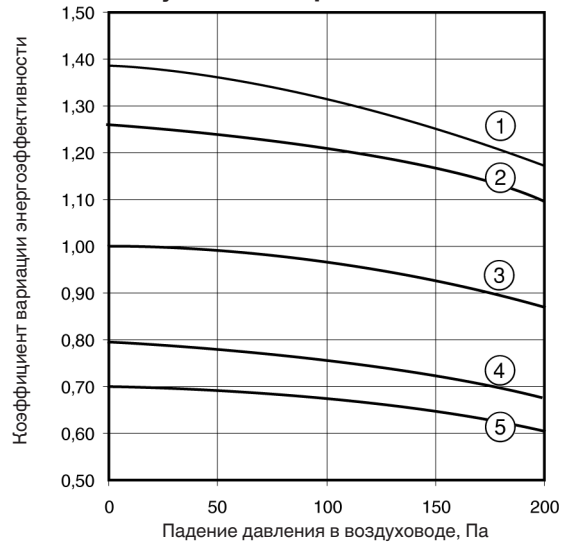
Для специализированных установок предусмотрена возможность фиксировать максимальную частоту вращения вентиляторов чиллеров 30RB в диапазоне от 13 до 19 с-1, используя для этой цели меню Service Configuration. Информация об этой модификации приведена в Руководстве по эксплуатации системы управления Pro-Dialog+.

Холодопроизводительность и холодильный коэффициент чиллера зависят от изменения падения давления в воздуховоде следующим образом:

- падение давления в пределах от 0 до 100 Па лишь незначительно влияет на холодопроизводительность чиллера;
- падение давления в пределах от 100 до 200 Па вызывает существенное падение холодопроизводительности чиллера, причем это падение зависит и от условий работы (температуры наружного воздуха и состояния воды).

Для оценки влияния расчетного падения давления в системе воздухопроводов и влияния различных режимов работы при полной нагрузке на холодопроизводительность и энергоэффективность (EER) чиллера пользуйтесь приведенными ниже кривыми.

Вариации энергоэффективности (EER) при различных условиях работы, отличающихся от условий Евровент



Условия работы

Номер кривой	Температура наружного воздуха, °C	Температура поступающей воды, °C	Температура выходящей воды, °C	Нагрузка, %
1	25	15	10	100
2	25	10	5	100
3 Eurovent	35	12	7	100
4	45	15	10	100
5	45	10	5	100

13.1 – Установка

Управление работой всех вентиляторов в одном контуре циркуляции холодильного агента осуществляется одним вариатором частоты вращения, и, следовательно, все они работают с одинаковой частотой вращения.

Для того, чтобы исключить возможность рециркуляции воздуха между конденсаторами различных холодильных контуров, каждый холодильный контур (А, В и С) должен иметь индивидуальную систему воздуховодов.

В чиллерах 30RB с опцией 12 каждый вентилятор имеет устанавливаемое на заводе стыковочное устройство, позволяющее сочленить каждый вентилятор с системой воздуховодов соответствующего контура (А, В и С). Точные размеры стыковочного устройства указаны на чертежах в масштабе на чиллер.

Количество вентиляторов (EV--) на контур циркуляции холодильного агента (А, В и С) в чиллерах различных типоразмеров

Расположение V-образных воздушных теплообменников для каждого типоразмера чиллеров

	V1	V2	V3	V4	V5	V6
30RB						
162	⚡	EV11	EV21			
182-202-232-262	⚡	EV12	EV22			
		EV11	EV21			
302-342	⚡	EV12		EV32		
		EV11	EV21	EV31		
372-402	⚡	EV12	EV22	EV32		
		EV11	EV21	EV31		
432-462	⚡	EV12	EV22		EV42	
		EV11	EV21	EV31	EV41	
522	⚡	EV12	EV22	EV32	EV42	
		EV11	EV21	EV31	EV41	
602	⚡	EV12	EV22	EV32		EV52
		EV11	EV21	EV31	EV41	EV51
672	⚡	EV12	EV22	EV32	EV42	EV52
		EV11	EV21	EV31	EV41	EV51
732	⚡	EV12	EV22	EV32	EV42	
		EV11	EV21	EV31	EV41	EV51
					EV52	EV62
802	⚡	EV12	EV22	EV32	EV42	EV52
		EV11	EV21	EV31	EV41	EV51
					EV52	EV62
					EV51	EV61

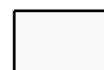
Контур циркуляции
холодильного агента



Контур А



Контур В



Контур С

13.2 – Номинальный и максимальный расходы воздуха на контур (А, В и С) в чиллерах 30RB различных типоразмеров

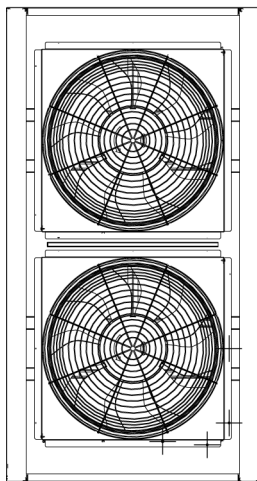
30RB	Контур А Номинальный/максимальный расход воздуха, л/с	Контур В Номинальный/максимальный расход воздуха, л/с	Контур С Номинальный/максимальный расход воздуха, л/с
162	4515/5555	9030/11110	-
182-262	9030/11110	9030/11110	-
302-342	13540/16670	9030/11110	-
372-402	13540/16670	13540/16670	-
432-462	18060/22220	13540/16670	-
522	18060/22220	18060/22220	-
602	13540/16670	13540/16670	13540/16670
672	13540/16670	13540/16670	18060/22220
732	18060/22220	18060/22220	13540/16670
802	18060/22220	18060/22220	18060/22220

13.3 – Устанавливаемое на заводе стыковочное устройство для сочленения с воздуховодом на опорной панели каждого вентилятора

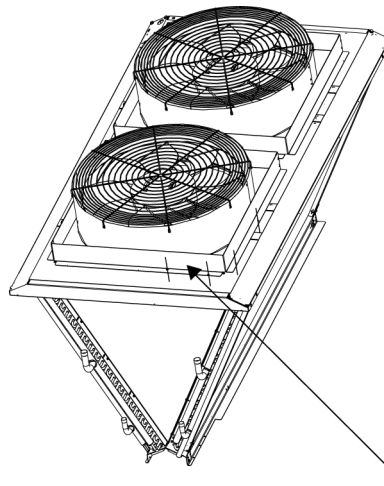
Точные размеры стыковочного устройства приведены на чертежах в масштабе на чиллер.

Воздушные теплообменники V-образной формы

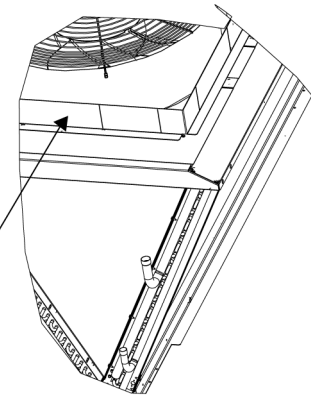
Вид сверху



Вид сбоку



Детальное изображение рамы стыковочного устройства с воздуховодом



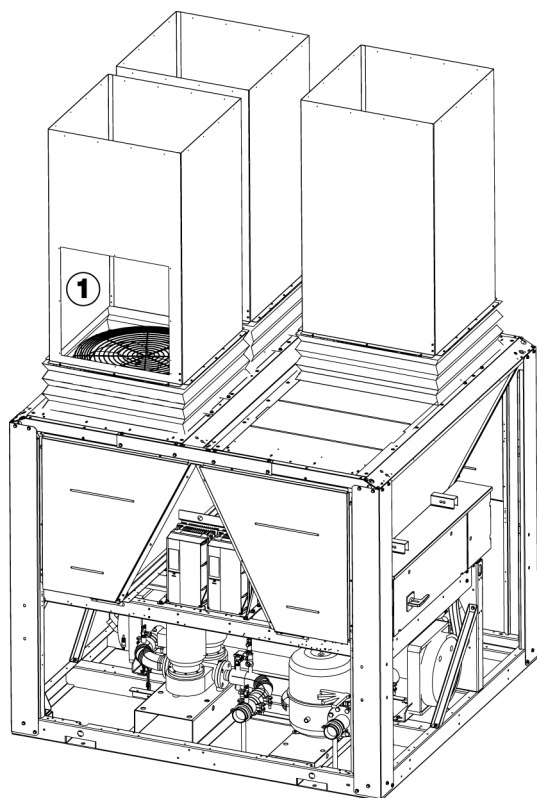
Размеры рамы стыковочного устройства с воздуховодом
860 x 860 x 100 мм

13.3.1 – Примеры установки воздухопроводов

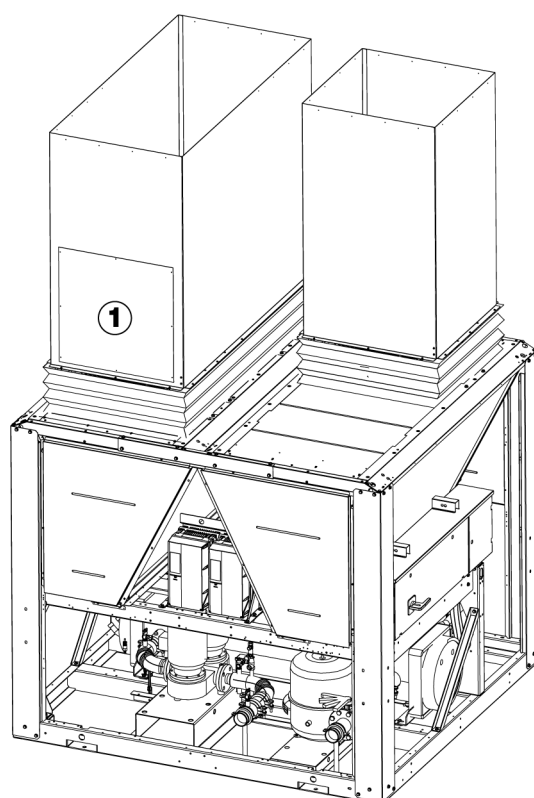
Вариант 1

Для чиллеров 30RB 162 с двумя воздушными конденсаторами V-образной формы.

Решение 1



Решение 2



⊙ Люки для обеспечения доступа к узлу вентилятора с двигателем (люк размером 700 x 700 мм) для каждого одиночного или двойного воздуховода

Решение 1

Один индивидуальный воздуховод на вентилятор

Контур А

EV11

Контур В

EV21-EV22

Каждый вентилятор выводит воздух из здания через свой индивидуальный воздуховод.

Решение 2

Контур А

Один индивидуальный воздуховод для вентилятора EV11

Контур В

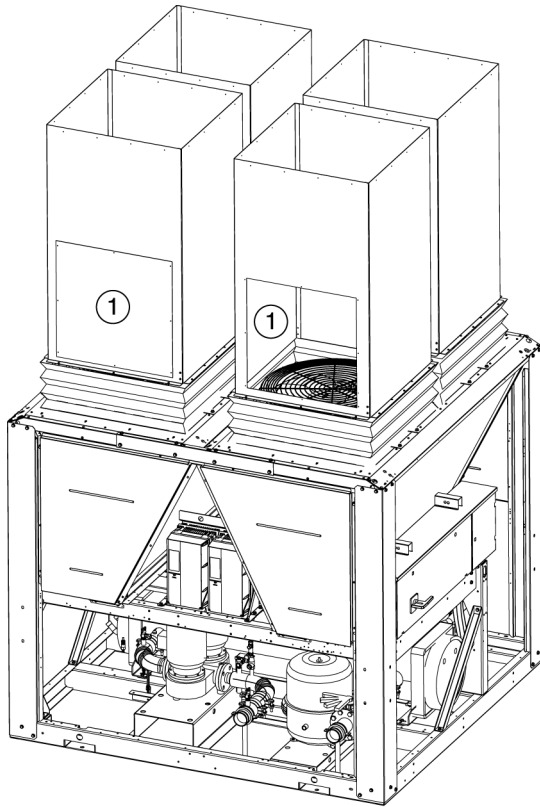
Один отдельный воздуховод для пары вентиляторов EV21 + EV22

13.3.1 – Примеры установки воздуховодов (продолжение)

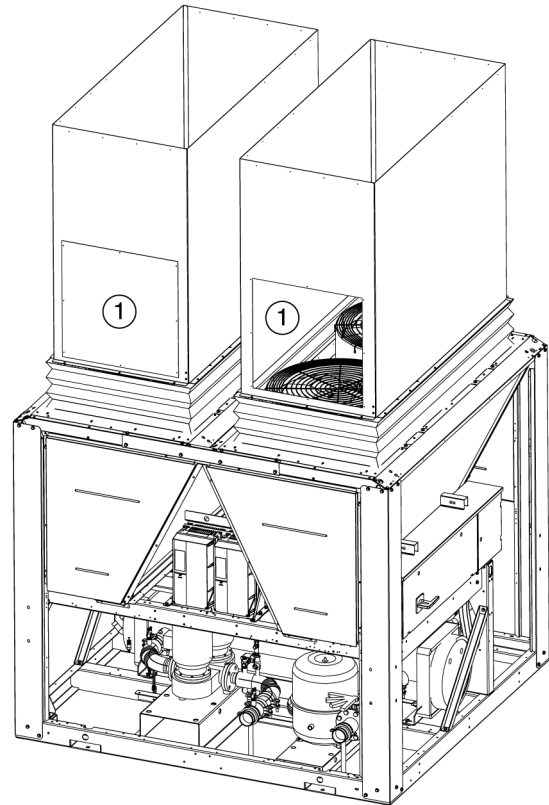
Вариант 2

Для чиллеров 30RB 182-262 с двумя воздушными конденсаторами V-образной формы.

Решение 1



Решение 2



⊙ Люки для обеспечения доступа к узлу вентилятора с двигателем (люк размером 700 x 700 мм) для каждого одиночного или двоянного воздуховода

Решение 1

Один индивидуальный воздуховод на вентилятор

Контур А

EV11-EV12

Контур В

EV21-EV22

Каждый вентилятор выводит воздух из здания через свой индивидуальный воздуховод.

Решение 2

Контур А

Один отдельный воздуховод для пары вентиляторов EV11 + EV12

Контур В

Один отдельный воздуховод для пары вентиляторов EV21 + EV22

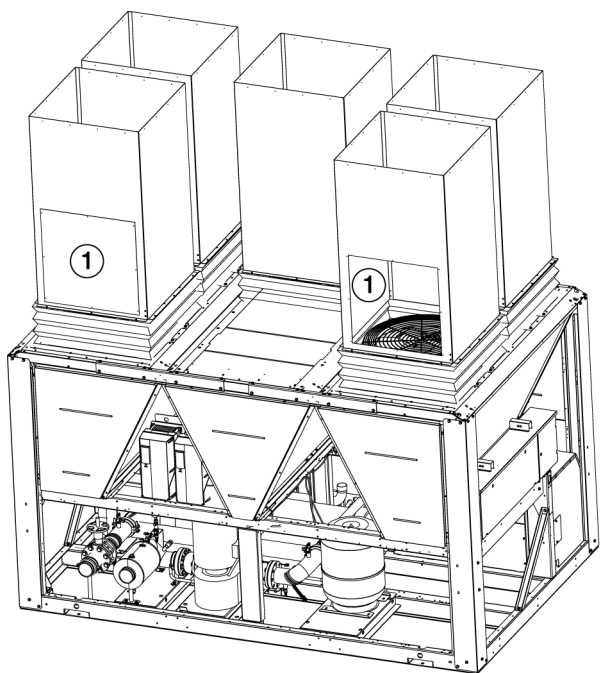
Каждая пара вентиляторов выводит воздух из здания через свой отдельный воздуховод.

13.3.1 – Примеры установки воздухопроводов (продолжение)

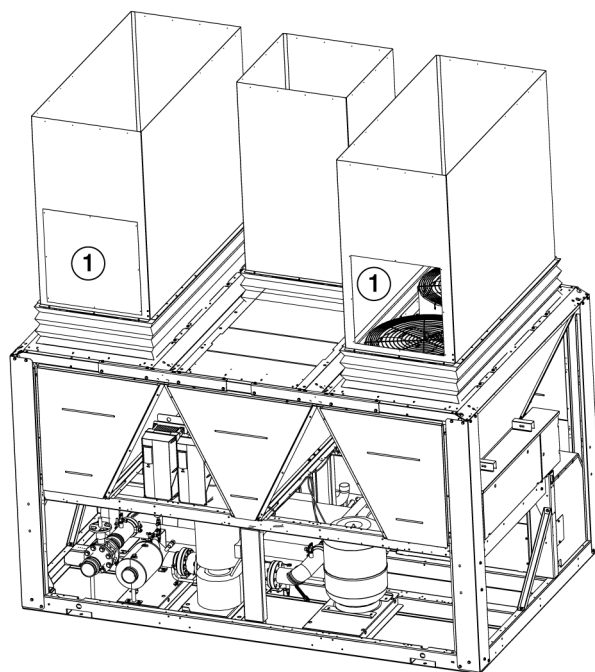
Вариант 3

Для чиллеров 30RB 302 и 342 с тремя воздушными конденсаторами V-образной формы, причем средний воздушный конденсатор 2 V-образной формы и вентилятор EV21 работают только на контур А (см. раздел «Количество вентиляторов на контур циркуляции холодильного агента в чиллерах различных типоразмеров»).

Решение 1



Решение 2



⊙ Люки для обеспечения доступа к узлу вентилятора с двигателем (люк размером 700 x 700 мм) для каждого одиночного или сдвоенного воздуховода

Решение 1

Один индивидуальный воздухопровод на вентилятор

Контур А

EV11-EV12-EV21

Контур В

EV31-EV32

Каждый вентилятор выводит воздух из здания через свой индивидуальный воздухопровод.

Контур А

Возможен объединенный вывод воздуха: (EV11 + EV12) + EV21

Контур В

Возможен объединенный вывод воздуха: EV31 + EV32

Решение 2

Контур А

Один отдельный воздухопровод для пары вентиляторов EV11 + EV12

Один индивидуальный воздухопровод для вентилятора EV21
Возможен объединенный вывод воздуха: (EV11 + EV12) + EV21

Контур В

Один отдельный воздухопровод для пары вентиляторов EV31 + EV32

ВНИМАНИЕ: Не допускается объединение вентилятора EV21 с вентиляторами EV31 и EV32, поскольку это может приводить к попаданию воздуха из контура А в контур В, и наоборот.

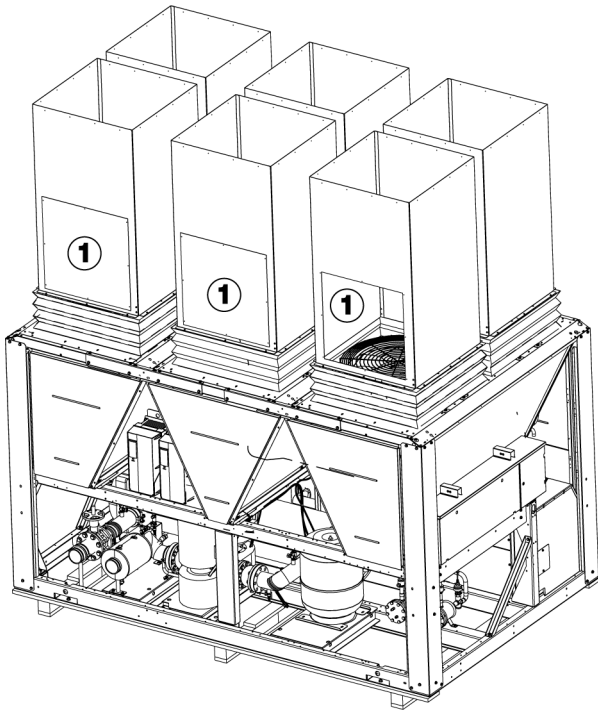
13.3.1 – Примеры установки воздухопроводов (продолжение)

Вариант 4

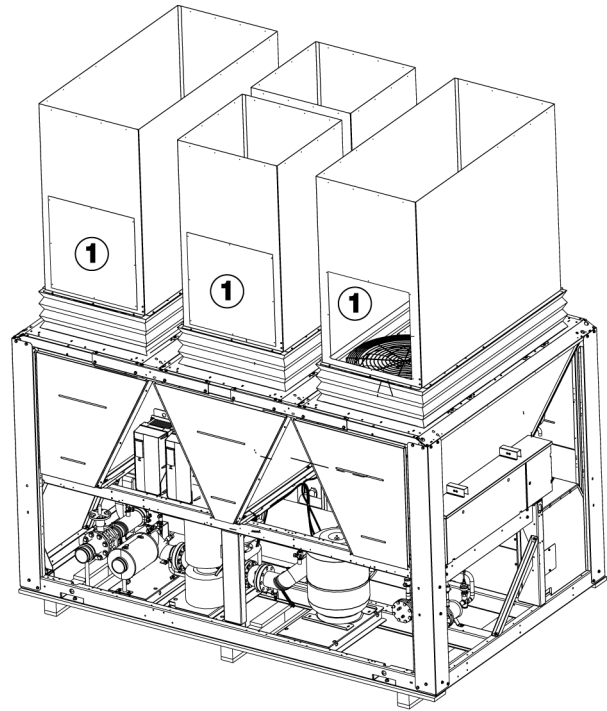
Для чиллеров 30RB 372 и 402 с тремя воздушными конденсаторами V-образной формы, причем средний воздушный конденсатор 2 V-образной формы и вентилятор EV21 работает на оба контура (А и В) (см. раздел «Количество вентиляторов на контур циркуляции холодильного агента в чиллерах различных типоразмеров»).

Эти рекомендации распространяются также на чиллеры 30RB 602 и 672, в которых воздушный конденсатор 2 V-образной формы также работает на два контура.

Решение 1



Решение 2



Ⓛ Люки для обеспечения доступа к узлу вентилятора с двигателем (люк размером 700 x 700 мм) для каждого одиночного или сдвоенного воздуховода

Решение 1

Один индивидуальный воздуховод на вентилятор

Контур А

EV11-EV12-EV21

Контур В

EV22- EV31-EV32

Каждый вентилятор выводит воздух из здания через свой индивидуальный воздуховод.

Контур А

Возможен объединенный вывод воздуха: (EV11 + EV12) + EV21

Контур В

Возможен объединенный вывод воздуха: EV22 + EV31 + EV32

Решение 2

Контур А

Один отдельный воздуховод для пары вентиляторов EV11 + EV12

Один индивидуальный воздуховод для вентилятора EV21
Возможен объединенный вывод воздуха: (EV11 + EV12) + EV21

Контур В

Один отдельный воздуховод для пары вентиляторов EV31 + EV32

Один индивидуальный воздуховод для вентилятора EV22
Возможен объединенный вывод воздуха: (EV31 + EV32) + EV22

ВНИМАНИЕ: Не допускается объединение вентиляторов EV21 и EV22, поскольку это может приводить к попаданию воздуха из контура А в контур В, и наоборот.

Приведенные выше примеры четырех конфигураций могут быть аналогично использованы и для других чиллеров 30RB.

ВАЖНАЯ ИНФОРМАЦИЯ: Устройство сочленения с воздуховодом чиллера (стыковочное устройство) не должно передавать механическую нагрузку на опорную панель вентилятора.

Вентиляторы и их защитные решетки всегда должны находиться в предназначенных для них в воздуховодах местах.

Для сочленения с воздуховодами используйте гофрированные трубки или другие гибкие трубопроводы.

На выходе каждого воздуховода должен быть люк размером не менее 700 x 700 мм для замены двигателя и демонтажа крыльчатки вентилятора.

13.3.2 – Электрическая защита двигателя вентилятора

Электрическая защита двигателя вентилятора в случае возникновения торможения ротора или перегрузки осуществляется устройством контроля цепи. Работа в диапазоне частот от 10 до 60 Гц с заданным количеством контролируемых вентиляторов, каждое устройство контроля цепи отслеживает изменяющиеся токовые характеристики.

В случае возникновения аварийной ситуации вентилятора устройство контроля автоматически обнаруживает возникший дефект и направляет предупредительный сигнал на дисплей системы управления Pro-Dialog. Перечень относящихся к этой опции аварийных ситуаций приведен в Руководстве по системе управления Pro-Dialog.

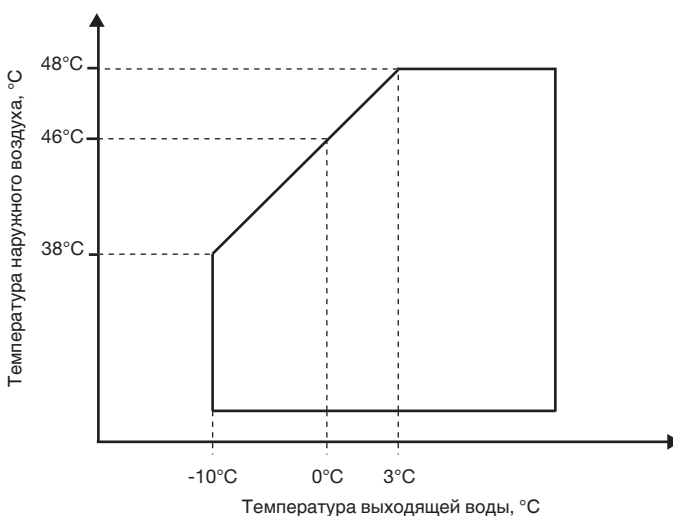
14 – ОПЦИЯ С РАССОЛОМ

Эта опция позволяет чиллеру нормально работать при температурах рассола до -10°C . В чиллере предусмотрена усиленная теплоизоляция испарителя и всасывающего трубопровода.

Рабочий диапазон зависит от давления всасывания, которое, в свою очередь, зависит от следующих факторов:

- тип рассола,
- расход,
- температура рассола,
- давление конденсации (температура окружающей среды).

Пример: При использовании 40-процентного раствора пропиленгликоля и температуры рассола -10°C (температура на входе -5°C) максимально допустимая рабочая температура окружающей среды будет около 38°C .



С 40-процентным раствором пропиленгликоля

Для определения эксплуатационных характеристик для каждого чиллера по типу и концентрации рассола пользуйтесь программой выбора.

14.1 – Защита от замерзания

Системы защиты испарителя по низкому давлению и от замерзания зависят от количества антифриза, заливаемого в водяной контур (выбор параметров испарителя и системы защиты от замерзания связан с этим количеством).

В связи с этим необходимо проконтролировать количество антифриза в водяном контуре перед первоначальным запуском чиллера, причем перед отбором пробы нужно осуществить циркуляцию жидкости в системе в течение 30 минут, чтобы обеспечить достаточную ее однородность. Для определения параметров системы защиты от замерзания по измеренной концентрации пользуйтесь данными производителя.

Параметр защиты от замерзания (температура) должен быть учтен при использовании программного обеспечения чиллера (см. Руководящие указания компании Carrier по обслуживанию). По этому параметру можно определить следующие эксплуатационные характеристики:

1. Защита испарителя от замерзания.
2. Защита по низкому давлению.

Рекомендуется, чтобы ввод в эксплуатацию рассольной системы производился специалистами компании Carrier.

Информация: Ниже приведены выданные нашим поставщиком параметры системы защиты соответствующие растворам антифриза, использованным в лаборатории Carrier Montluel (следует иметь в виду, что у других поставщиков приведенные ниже величины могут отличаться).

Массовый процент Этиленгликоль	Точка замерзания, °C Этиленгликоль	Массовый процент Пропиленгликоль	Точка замерзания, °C Пропиленгликоль
10	-3,8	10	-2,6
15	-6,1	15	-4,3
20	-8,8	20	-6,6
25	-11,8	25	-9,6
30	-15,2	30	-13
35	-19,1	35	-16,7
40	-23,6	40	-20,7
45	-29	45	-25,3

Согласно приведенной выше таблице при массовом проценте этиленгликоля в водяном контуре 35% при работе с программой нужно использовать значение -19,1°C.

Необходимо не реже одного раза в год проверять количество гликоля и в соответствии с результатами измерения корректировать параметр защиты от замерзания в используемой программе. Эту процедуру необходимо выполнять и в каждом случае добавления воды или раствора антифриза.

14.2 – Чиллеры с гидромодулем

Если концентрация антифриза превышает 30%, рекомендуется уменьшить расход рассола, чтобы не допустить перегрузку и перегрев двигателя.

Предельные значения расхода представлены в приведенной ниже таблице. Для применений с концентрациями от 32% до 40%, работающих в температурном диапазоне от 40°C до 48°C, пользуйтесь методом линейной интерполяции.

ВАЖНАЯ ИНФОРМАЦИЯ: Ни при каких обстоятельствах не пользуйтесь раствором с концентрацией гликоля ниже 20%, поскольку рассол при этом становится агрессивным, т.е. будет иметь место повышенная опасность коррозии деталей гидронной системы из литейного чугуна.

30RB с гидромодулем	162	182	202	232	262	302	342	372	402	432	462	522
Насос высокого/низкого давления												
Макс. расход чистой воды	л/с											
Температура окружающей среды = 48°C	14,7	14,7	14,7	14,7	14,7	18,9	18,9	24,4	24,4	24,4	29,4	29,4
Насос низкого давления	(L/J) RL	(L/J) RL	(L/J) RL	(L/J) RL	(L/J) RL	(L/J) RL	(L/J) RL	(L/J) RL	(L/J) RL	(L/J) RL	(L/J) RN	(L/J) RN
	206	206	206	206	206	206	206	208	208	208	208	208
	11/2,2	11/2,2	11/2,2	11/2,2	11/2,2	11/3	11/3	12/4	12/4	12/4	13/5,5	13/5,5
Макс. расход антифриза при концентрации 40%	л/с											
Температура окружающей среды = 40°C	12,8	12,8	12,8	12,8	12,8	17,8	17,8	18,9	18,9	18,9	21,7	21,7
Температура окружающей среды = 48°C	11,9	11,9	11,9	11,9	11,9	15,3	15,3	16,9	16,9	16,9	20,0	20,0
Насос высокого давления	(L/J) RL	(L/J) RL	(L/J) RL	(L/J) RN	(L/J) RN	(L/J) RN	(L/J) RN	(L/J) RN	(L/J) RN	(L/J) RN	(S/D) IL	(S/D) IL
	206	206	206	205	205	206	206	206	206	206	206	206
	14/4	14/4	14/4	14/4	14/4	15/5,5	15/5,5	18/7,5	18/7,5	18/7,5	19/11	19/11
Макс. расход антифриза при концентрации 40%	л/с											
Температура окружающей среды = 40°C	13	13	13	11,7	11,7	17,2	17,2	21,7	21,7	21,7	26,1	26,1
Температура окружающей среды = 48°C	12,5	12,5	12,5	11,1	11,1	16,1	16,1	20,0	20,0	20,0	24,2	24,2

15 – ХРАНЕНИЕ ЧИЛЛЕРА ПРИ ТЕМПЕРАТУРЕ ВЫШЕ 48°C (ОПЦИЯ 241)

При транспортировке чиллера в закрытом контейнере весь холодильный агент должен быть перемещен в конденсатор. Благодаря этому при транспортировке предотвращается повышение давления в испарителе до величины, на которую отрегулирован вентиль. Если это произойдет, то весь холодильный агент будет выброшен в атмосферу, и к клиенту поступит пустой чиллер.

В связи с этим весь холодильный агент транспортируется и хранится в конденсаторе при закрытых вентилях в жидкостной линии и линии нагнетания.

При установке следует предпринимать перечисленные ниже меры предосторожности:

- Убедитесь в достаточном расходе воды через испаритель.
- Включите чиллер.
- Откройте вентили в жидкостной линии.
- Откройте электронный расширительный вентиль, чтобы обеспечить возврат холодильного агента в испаритель; путем проведения процедуры быстрого тестирования убедитесь в уравнивании давлений.
- Откройте вентиль в нагнетательной линии.

16 – ОСНОВНЫЕ КОМПОНЕНТЫ СИСТЕМЫ

16.1 – Компрессоры

В чиллерах 30RB применяются спиральные компрессоры.

В каждом компрессоре имеется подогреватель масла в картере с предохранительным устройством, которое блокирует пуск компрессора с неисправным подогревателем.

Все компрессоры оборудованы нагнетательным клапаном. На каждый компрессор в качестве опции может быть установлен и клапан всасывания (опция № 92).

Для каждого компрессора предусмотрено наличие следующего вспомогательного оборудования:

- Противовибрационная арматура между рамой чиллера и рамой компрессора.
- Трубопровод всасывания с отверстиями (невидимыми снаружи) для поддержания одинакового уровня масла у всех компрессоров.
- Невозвратный клапан в линии нагнетания всех компрессоров.
- Предохранительное реле давления в линии нагнетания всех компрессоров, установленное между компрессором и клапаном.

16.2 – Смазка

Для обеспечения нормальной работы компрессоров, установленных в этих чиллерах, заливается 6,7 л масла.

Проверку уровня масла нужно выполнять на выключенном чиллере при равенстве давлений всасывания и нагнетания. Уровень масла не должен быть виден в смотровом стекле, поскольку он должен находиться ниже этого смотрового стекла. В противном случае имеет место утечка масла из контура. Найдите и устраните утечку, после чего долейте масло таким образом, чтобы оно достигало верхнего уровня смотрового стекла, когда чиллер заправлен холодильным агентом. Растворенный в масле холодильный агент повышает его уровень – не доливайте масло.

ВНИМАНИЕ: Чрезмерное количество холодильного агента в контуре может привести к возникновению неисправности чиллера.

ПРИМЕЧАНИЕ: Используйте только масла, предназначенные для компрессоров. Ни при каких обстоятельствах не используйте масла, которые хранились в неплотно закрытой таре.

ПРЕДОСТЕРЕЖЕНИЕ: Масла R-22 совершенно несовместимы с маслами R-410A, и наоборот.

16.3 – Конденсаторы

Теплообменники чиллеров 30RB представляют собой микроканальные конденсаторы, изготовленные целиком из алюминия. Для некоторых опций (см. главу 15 «Опции и аксессуары») возможна установка по специальному заказу медно-алюминиевых трубчато-ребристых теплообменников.

16.4 – Вентиляторы

Используются осевые вентиляторы типа “Flying Bird” с бандажным диском, изготавливаемые из композитного материала. Каждый двигатель крепится на поперечных опорах. В этих трехфазных двигателях с изоляцией класса F установлены герметичные шариковые подшипники с запрессованной на весь срок службы смазкой.

16.5 – Электронный расширительный вентиль (EXV)

В электронном расширительном вентиле имеется шаговый двигатель на 2785-3690 шагов (в зависимости от модели), управление которым осуществляется с платы EXV.

В электронном расширительном вентиле также имеется смотровое стекло, которое позволяет контролировать работу механизма и наличие жидкой прокладочной мастики.

16.6 – Индикатор влажности

Расположенный на электронном расширительном вентиле индикатор влажности позволяет контролировать количество охлаждающей жидкости в чиллере и указывает на наличие влаги в контуре. Появление пузырьков в смотровом стекле указывает на недостаточное количество охлаждающей жидкости или на присутствие неконденсирующихся газов. Присутствие влаги вызывает изменение цвета индикаторной бумаги в смотровом стекле.

16.7 – Фильтр-влагоотделитель

Фильтр-влагоотделитель предназначен для обеспечения чистоты контура и отсутствия в нем влаги. На необходимость замены фильтрующего элемента указывает индикатор влажности. Возникновение перепада температур на входе и выходе фильтра указывает на загрязнение фильтроэлемента.

16.8 – Испаритель

16.8.1 - 30RB 162-262 “В” стандартные чиллеры

Испаритель является пластинчатым теплообменником с охлаждающими контурами. Водяные патрубки теплообменника представляют собой соединения типа Victaulic.

Испаритель имеет пенополиуретановую теплоизоляцию толщиной 19 мм. В качестве дополнительной опции он может иметь защиту от замерзания (опция 41: защита испарителя от замерзания).

Вещества, которые могут добавляться на этапе подключения подачи воды для термоизоляции емкостей, должны быть химически нейтральными по отношению к материалам и покрытиям, на которые они наносятся. Все оригинальные материалы, поставляемые компанией Carrier, соответствуют этому требованию.

ПРИМЕЧАНИЯ: Мониторинг во время работы:

- **Выполняйте правила мониторинга за работающим под давлением оборудованием.**
- **Пользователь или оператор обязан постоянно вести рабочий журнал мониторинга и технического обслуживания.**
- **Выполняйте программы управления согласно приложениям D к документу EN 378-2.**

- *При наличии местных профессиональных рекомендаций выполняйте их положения.*
- *Регулярно проверяйте возможное появление загрязнений (например, песчинок) в охлаждающей жидкости. Эти загрязнения могут вызывать износ или точечную коррозию.*
- *Акты о проведенных пользователем или оператором периодических проверках должны находиться в рабочем журнале мониторинга и технического обслуживания.*
- *Повторные испытания проводите при максимально допустимом перепаде давлений согласно приведенному выше пункту (2).*
- *Акты о проведенных пользователем или оператором периодических проверках должны находиться в рабочем журнале мониторинга и технического обслуживания.*

Ремонт

При проведении ремонта или модификаций, включая замену движущихся деталей:

- *необходимо руководствоваться местными нормами и правилами, причем работа, в том числе и замена труб теплообменников, должна выполняться квалифицированными специалистами по современным действующим технологиям;*
- *работы должны производиться по инструкциям первоначального производителя. Работы по ремонту и модификации, связанные с созданием неразъемных соединений (пайка, сварка, развальцовка и т.д.), должны производиться квалифицированными специалистами по соответствующим действующим технологиям;*
- *В рабочем журнале мониторинга и технического обслуживания должна фиксироваться информация о всех проведенных работах по мониторингу и техническому обслуживанию.*

16.8.2 - 30RB 162-262 “B” чиллеры с опцией 280 и чиллеры 30RB 302-802

Испаритель представляет собой устройство кожухотрубного типа с двумя или тремя контурами циркуляции холодильного агента. Он испытывается и клеймится в соответствии с применимыми положениями по работающим под давлением установкам. Испытания проводятся при максимальном рабочем давлении 2910 кПа со стороны поступления холодильного агента и 1000 кПа со стороны поступления воды. Бесшовные медные трубы с ребрами со стороны поступления холодильного агента вставляются в трубные решетки. Водяные патрубки теплообменника представляют собой соединения типа Victaulic.

На кожух испарителя накладывается теплоизоляция из пенополиуретана толщиной 19 мм. На нем имеется устройство для слива воды и продувки. Возможна также поставка опции испарителя с алюминиевой рубашкой.

Существует опция испарителя с защитой от замерзания (опция 41 «Защита испарителя от замерзания»).

Материалы, которые могут добавляться в состав теплоизоляции различных резервуаров во время выполнения процедуры подсоединения водяных патрубков, не должны вступать в химические реакции с материалами и покрытиями, на которые они наносятся. Эти же требования распространяются и на продукты, используемые в процессе производства компанией Carrier SCS.

ПРИМЕЧАНИЯ: Мониторинг во время работы, восстановление, повторные испытания и управление проведением повторных испытаний:

- *Выполняйте правила мониторинга за работающим под давлением оборудованием.*
- *Пользователь или оператор обязан постоянно вести рабочий журнал мониторинга и технического обслуживания.*
- *Выполняйте программы управления согласно приложениям А, В, С и D к документу EN 378-2.*
- *При наличии местных профессиональных рекомендаций выполняйте их положения.*
- *Регулярно проверяйте состояние лакокрасочного покрытия с целью своевременного обнаружения вздутий, возникающих в результате возникновения коррозии. Для этого контролируйте состояние изолированного участка резервуара или появление ржавчины на стыках теплоизоляции.*
- *Регулярно проверяйте возможное появление загрязнений (например, песчинок) в охлаждающей жидкости. Эти загрязнения могут вызывать износ или точечную коррозию.*
- *Обеспечивайте фильтрацию охлаждающей жидкости и проводите проверку внутреннего состояния согласно приложению С к документу EN 378-2.*

Повторное использование

Предусмотрена возможность повторного использования всех или части материалов чиллера. После прекращения эксплуатации в чиллере остаются пары холодильного агента и остатки масла. На чиллер нанесено лакокрасочное покрытие.

Срок службы

Конструкция чиллера предусматривает возможность:

- *длительного хранения (до 15 лет) при условии заполнения чиллера азотом и при перепаде температур в течение суток не более 20 К;*
- *452000 циклов (пусков) в течение 15 лет при перепаде температур между соседними точками контейнера не более 6 К, не более 6 запусков в час и при коэффициенте использования 57%.*

Допустимая толщина коррозии

Со стороны поступления пара холодильного агента: 0 мм. Со стороны поступления охлаждающей жидкости: 1 мм для трубных решеток из слабо легированных сталей и 0 мм для плит из нержавеющей стали, плит с медно-никелевым защитным покрытием или с защитой из нержавеющей стали.

16.9 – Холодильный агент

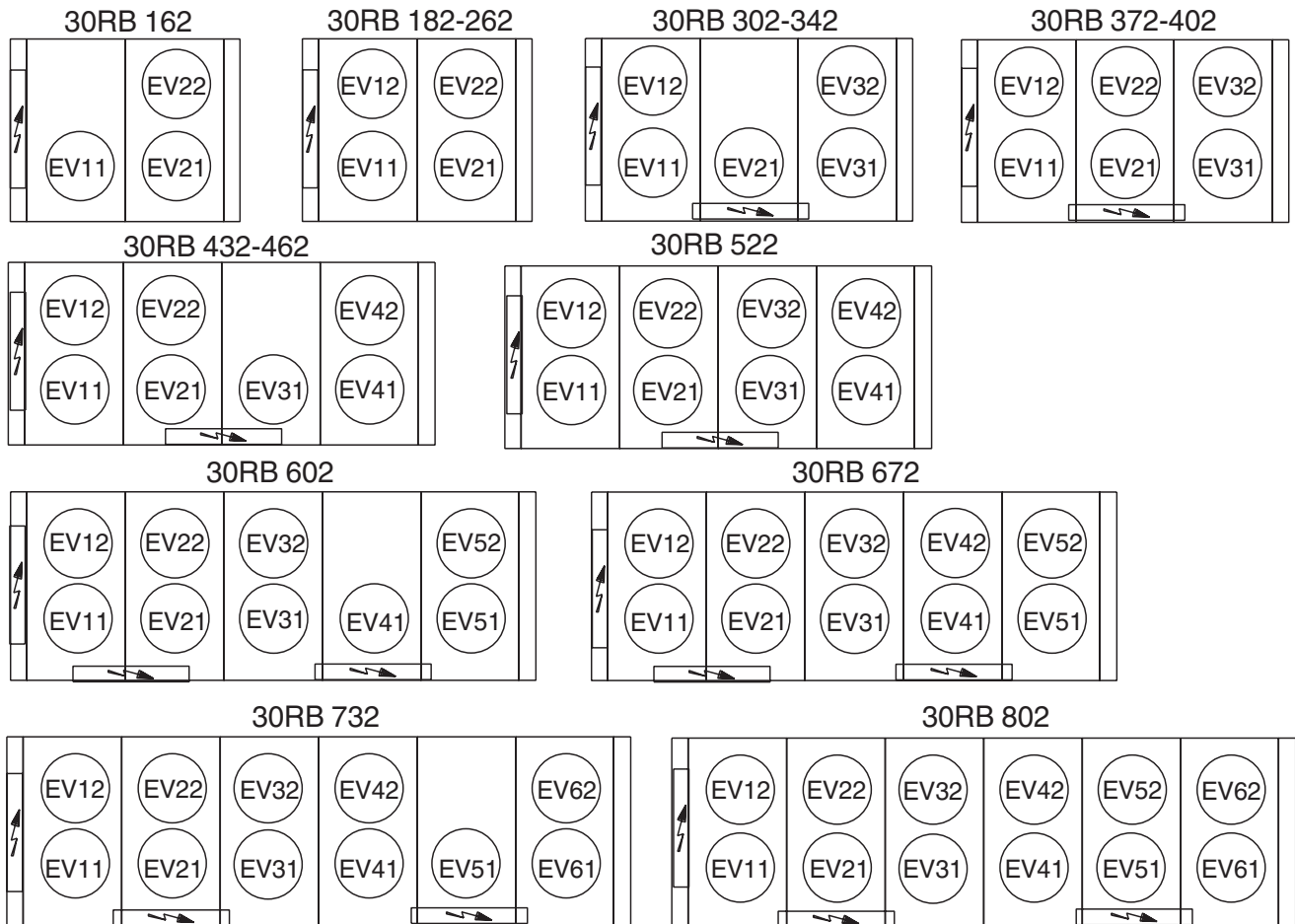
Чиллеры 30RB предназначены для работы на холодильном агенте R-410A.

16.10 – Предохранительное реле высокого давления

В чиллерах 30RB установлены предохранительные реле высокого давления, отрегулированные на давление 4520 кПа.

Эти реле давления устанавливаются в линиях нагнетания каждого компрессора.

16.11 – Взаимное расположение вентиляторов



16.12 – Ступени вентиляторов

Чиллер в стандартном исполнении 30RB	Контур	Ступень 1	Ступень 2	Ступень 3	Ступень 4	Опция 28 с вариатором	Опция 28В с двухскоростным вентилятором
162	A	EV11	EV11			EV11	EV11
	B	EV12	EV21 + EV22			EV21	EV21
182-262	A	EV11	EV11 + EV12			EV11	EV11
	B	EV21	EV21 + EV22			EV21	EV21
302-342	A	EV11	EV11 + EV21	EV11 + EV21 + EV12		EV11	EV11
	B	EV31	EV31 + EV32			EV31	EV31
372-402	A	EV11	EV11 + EV12	EV11 + EV12 + EV21		EV11	EV11
	B	EV31	EV31 + EV32	EV31 + EV32 + EV22		EV31	EV31
432-462	A	EV11	EV11 + EV21	EV11 + EV21 + EV12	EV11 + EV21 + EV12 + EV22	EV11	EV11
	B	EV41	EV41 + EV31	EV41 + EV31 + EV42		EV41	EV41
522	A	EV11	EV11 + EV21	EV11 + EV21 + EV12	EV11 + EV21 + EV12 + EV22	EV11	EV11
	B	EV31	EV31 + EV41	EV31 + EV41 + EV32	EV31 + EV41 + EV32 + EV42	EV31	EV31
602	A	EV11	EV11 + EV12	EV11 + EV12 + EV21		EV11	EV11
	B	EV31	EV31 + EV32	EV31 + EV32 + EV22		EV31	EV31
	C	EV51	EV51 + EV41	EV51 + EV41 + EV52		EV51	EV51
672	A	EV11	EV11 + EV12	EV11 + EV12 + EV21		EV11	EV11
	B	EV31	EV31 + EV32	EV31 + EV32 + EV22		EV31	EV31
	C	EV41	EV41 + EV51	EV41 + EV51 + EV42	EV41 + EV51 + EV42 + EV52	EV41	EV41
732	A	EV11	EV11 + EV21	EV11 + EV21 + EV12	EV11 + EV21 + EV12 + EV22	EV11	EV11
	B	EV31	EV31 + EV41	EV31 + EV41 + EV32	EV31 + EV41 + EV32 + EV42	EV31	EV31
	C	EV61	EV61 + EV51	EV61 + EV51 + EV62		EV61	EV61
802	A	EV11	EV11 + EV21	EV11 + EV21 + EV12	EV11 + EV21 + EV12 + EV22	EV11	EV11
	B	EV31	EV31 + EV41	EV31 + EV41 + EV32	EV31 + EV41 + EV32 + EV42	EV31	EV31
	C	EV51	EV51 + EV61	EV51 + EV61 + EV52	EV51 + EV61 + EV52 + EV62	EV51	EV51

17 – ОПЦИИ И АКСЕССУАРЫ

Опции	№	Описание	Преимущества	Использование
Конденсатор с антикоррозионным защитным покрытием	2B	Медно-алюминиевые трубчато-ребристые теплообменники с обработкой по технологии Blygold Polual.	Повышенная коррозионная стойкость; рекомендуются для применения в морских, городских и сельских условиях.	30RB 162-802
Традиционные теплообменники с антикоррозионным защитным покрытием	3A	Алюминиевые ребра с защитным покрытием (полиуретан и оксид).	Повышенная коррозионная стойкость; рекомендуются для применения в морских, городских и сельских условиях.	30RB 162-802
Чиллер с низкой температурой выходящей воды	6	Температура выходящей воды от +3°C до -10°C.	Все низкотемпературные применения: льдогенерация, технологический процесс охлаждения и т.д.	30RB 162-402
Чиллер для внутренней установки с нагнетательными воздуховодами	12	Вентиляторы на располагаемое давление.	Нагнетание воздуха в воздуховод, регулирование оптимальной температуры конденсации по условиям работы и характеристикам системы.	30RB 162-802
Низкий уровень шума	15	Звукоизолирующий кожух компрессора.	Пониженное излучение шума.	30RB 162-802
Сверхнизкий уровень шума	15LS	Звукоизолирующий кожух компрессора и низкооборотные вентиляторы.	Пониженное излучение шума.	30RB 162-802
Наружные решетки	23	Металлические решетки со всех четырех сторон чиллера (эта опция предусматривает поставку панелей кожуха).	Эстетичность.	30RB 162-802
Панели кожуха (только для чиллеров с медно-алюминиевыми теплообменниками)	23A	Боковые панели на каждом торце теплообменников.	Эстетичность.	30RB 162-802
Электронный пускатель	25	Электронный пускатель для каждого компрессора.	Пониженный пусковой ток.	30RB 162-522
Работа в зимних условиях до -20°C	28	Регулирование частоты вращения вентиляторов с помощью преобразователя частоты.	Стабильная работа чиллера при температурах воздуха от -0°C до -20°C.	30RB 162-802
Работа в зимних условиях до -10°C	28B	Двухскоростной ведущий вентилятор в каждом контуре.	Стабильная работа чиллера при температурах воздуха от -0°C до -10°C.	30RB 162-802
Защита испарителя и водяного трубопровода от замерзания	41	Электронагреватель на испарителе и входного/выходного трубопроводов.	Защита испарителя от замерзания при температурах воздуха до -20°C.	30RB 162-802
Защита испарителя, водяного трубопровода и гидромодуля от замерзания	42A	Электронагреватели на испарителе, входного/выходного трубопроводов и гидромодуле.	Защита испарителя и гидромодуля от замерзания при температурах воздуха до -20°C.	30RB 162-522
Частичная теплоутилизация	49	Частичная теплоутилизация путем снятия перегрева нагнетаемого компрессором пара.	Одновременная подача горячей воды за счет естественного нагрева и охлажденной воды.	30RB 162-802
Полная теплоутилизация	50	См. опцию теплоутилизации. Примечание: Чиллеры с медно-алюминиевыми трубчато-ребристыми теплообменниками.	Одновременная подача горячей воды за счет естественного нагрева и охлажденной воды.	30RB 162-522
Работа в режиме «ведущий-ведомый»	58	Дополнительная установка в чиллер на месте эксплуатации датчика температуры выходящей воды, что позволяет двум соединенным параллельно чиллерам работать в режиме «ведущий-ведомый».	Оптимизированный режим работы двум соединенным параллельно чиллерам с уравниванием времени работы каждого из них.	30RB 162-802
Главный разъединитель без плавкой вставки (на всех чиллерах типоразмеров 182-262)	70	Устанавливаемый на заводе главный разъединитель в щите управления.	Легкость установки и выполнение местных норм и правил по электрическим установкам.	30RB 302-802
Главный разъединитель с плавкой вставкой	70D	Устанавливаемый изготовителем главный разъединитель с вставкой в щите управления.	Те же преимущества, что в опции 70, и усиленная защита цепи от короткого замыкания.	30RB 302-802
Испаритель в алюминиевой рубашке	88	Защитная теплоизоляция испарителя с помощью алюминиевых листов.	Повышенная стойкость к погодным условиям.	30RB 162-802
Испаритель и гидромодуль в алюминиевой рубашке	88A	Защитная теплоизоляция испарителя и водяных трубопроводов с помощью алюминиевых листов.	Повышенная стойкость к климатической агрессии.	30RB 302-522
Вентиль всасывания	92	Отсечные вентили в трубопроводах всасывания компрессоров (вентиль нагнетания – стандартная опция).	Упрощенное проведение технического обслуживания.	30RB 302-802
Вентили всасывания и нагнетания компрессоров	92A	Отсечные вентили в общих трубопроводах всасывания и нагнетания компрессоров.	Упрощенное проведение технического обслуживания.	30RB 162-262
Гидромодуль с одиночным насосом высокого давления	116B	См. опцию гидромодуля.	Облегченная и ускоренная установка.	30RB 162-522
Гидромодуль со двоянным насосом высокого давления	116C	См. опцию гидромодуля.	Облегченная и ускоренная установка, надежность в эксплуатации.	30RB 162-522
Гидромодуль с одиночным насосом	116F	См. опцию гидромодуля.	Облегченная и ускоренная установка.	30RB 162-522
Гидромодуль со двоянным насосом низкого давления	116G	См. опцию гидромодуля.	Облегченная и ускоренная установка, надежность в эксплуатации.	30RB 162-522
Система естественного охлаждения с непосредственным кипением	118A	См. опцию естественного охлаждения. Примечание: Чиллер с медно-алюминиевыми трубчато-ребристыми теплообменниками.	Экономичное производство охлажденной воды при низкой температуре наружного воздуха.	30RB 232-522
Шлюх JBus	148B	Двухнаправленная коммуникационная плата, поддерживающая протокол JBus.	Легкость подключения к системе диспетчеризации через коммуникационную шину.	30RB 162-802
Шлюх Bacnet	148C	Двухнаправленная коммуникационная плата, поддерживающая протокол Bacnet.	Легкость подключения к системе диспетчеризации через коммуникационную шину.	30RB 162-802
Шлюх LonTalk	148D	Двухнаправленная коммуникационная плата, поддерживающая протокол LonTalk.	Легкость подключения к системе диспетчеризации через коммуникационную шину.	30RB 162-802
Модуль регулирования энергопотребления EMM	156	См. руководство по системе управления.	Легкость проводного подключения к системе диспетчеризации.	30RB 162-802
Предохранительный клапан с трехходовым вентилем	196	Трехходовой вентиль перед предохранительными клапанами (опция не совместима с ВРНЕ-теплообменниками).	Облегченная проверка и замена предохранительного клапана без потери холодильного агента.	30RB 162-802
Выполнение норм и правил, действующих в Австралии	200	Теплообменник, удовлетворяющий требованиям норм и правил Австралии.	-	30RB 162-802
Хранение при температуре выше 48°C	241	Хранение заправки холодильного агента в конденсаторе. Опция несовместима с МСНХ-теплообменниками; для хранения холодильного агента требуются медно-алюминиевые теплообменники.	Для чиллеров с этой опцией требуется только к контейнерная перевозка.	30RB 162-802
Антикоррозийная защита МСНХ-теплообменников	263	Защита МСНХ-теплообменников, выполненная на заводе Cariger, для эксплуатации в агрессивных средах	Опция Super-Enviro-Shield была разработана с целью расширить сферу применения МСНХ-теплообменников, дополнив ее возможностью эксплуатации в тяжелых условиях. Эта опция обязательна при эксплуатации чиллера в промышленных условиях, при нахождении производства на расстоянии менее 8 км от моря или на острове диаметром менее 64 км.	30RB 162-262
Кожухотрубный испаритель	280	Различные типы теплообменников	Обеспечивает совместимость с опциями, отличными от поставляемых со стандартными чиллерами (смотри Электронный каталог).	30RB 162-262
Аксессуары		Описание	Преимущества	Использование
Соединительный гибкий трубопровод	-	Патрубок под сварку с соединением типа Victaulic.	Облегчение монтажа.	30RB 162-802
Модуль управления энергопотреблением EMM	-	См. руководство по системе управления.	Легкость проводного подключения к системе диспетчеризации.	30RB 162-802
Интерфейс с прокруткой изображения	-	Удаленная установка интерфейса пользователя (через коммуникационную шину).	Дистанционное управление чиллером на расстоянии до 300 м.	30RB 162-802
Боковой ввод силового кабеля	-	Боковой удлинитель на силовом щите для ввода кабеля с уменьшенным радиусом изгиба.	Использование силовых кабелей большого сечения.	30RB 302-802
Соединительная муфта для стандартного чиллера	-	Соединительная муфта для входного/выходного расширительного патрубка для соединения типа Victaulic входного/выходного трубопровода	Облегчает соединение	30RB 162-262

18 – СТАНДАРТНОЕ ТЕХНИЧЕСКОЕ ОБСЛУЖИВАНИЕ

Работы по техническому обслуживанию и ремонту оборудования для кондиционирования воздуха должны производиться техниками – профессионалами, в то время как выполнение текущих проверок можно выполнять на месте силами подготовленных специалистов.

Выполнение предупредительного технического обслуживания позволит вам сохранять оптимальные рабочие характеристики в процессе эксплуатации вашего чиллера:

- оптимальная холодопроизводительность
- сниженное энергопотребление
- предотвращение выхода из строя компонентов
- предотвращение продолжительных и дорогостоящих простоев и ремонтов
- защита окружающей среды

В соответствии с положениями стандарта AFNOR X60-010 предусмотрено пять форм проведения технического обслуживания оборудования для обогрева, вентиляции и кондиционирования воздуха.

18.1 – Техническое обслуживание по форме 1 (смотрите примечание ниже)

Простая процедура, которую в состоянии выполнять пользователь:

- Визуальный осмотр для проверки отсутствия признаков утечки холодильного агента.
- Очистка воздушного теплообменника (конденсатора) – см. параграф «Теплообменник- конденсатор – форма 1».
- Проверка наличия всех предохранительных устройств и отсутствия неплотно закрытых лючков/крышек.
- При неработающем чиллере контроль отчета об аварийных ситуациях чиллера (см. отчет, представленный в Руководстве по эксплуатации системы управления 30RB Pro-Dialog+).
- Проверка уровня жидкости по смотровому стеклу.
- Проверка того, чтобы поддерживалась правильная разница температур между входным патрубком теплообменника.
- Общий визуальный осмотр на предмет отсутствия признаков ухудшения состояния чиллера.

18.2 – Техническое обслуживание по форме 2 (смотрите примечание ниже)

См. приведенное ниже примечание. Для выполнения работ по этой форме технического обслуживания требуются применение специальных технологий по электрическим, гидронным и механическим системам. При наличии специалистов по техническому обслуживанию, промышленной инфраструктуры, специализированного субподрядчика существует реальная возможность выполнения этих работ силами местных специалистов.

При этом рекомендуется выполнение перечисленных ниже работ по техническому обслуживанию.

Выполнить все работы по форме 1, после чего:

- Не реже одного раза в год затянуть электрические соединения силовой цепи (см. таблицу крутящих моментов затяжки в рядом расположенном столбце).

- Проверить состояние расширительного бака и убедиться в отсутствии признаков недопустимой коррозии или потери давления пара и, при необходимости, заменить бак.
- Проверить и, при необходимости, затянуть все соединения цепей контроля и управления (см. таблицу крутящих моментов затяжки в рядом расположенном столбце).
- При необходимости удалить пыль и провести очистку внутри щитов управления.
- Проверить наличие и состояние электрических защитных устройств.
- Проверить работоспособность всех подогревателей.
- Через каждые 3 года или после наработки 15000 часов производить замену плавких вставок (потеря прочности в результате старения).
- Проверить надежность соединения водяных патрубков.
- Произвести продувку водяного контура (см. раздел «Процедура регулирования расхода воды»).
- Произвести очистку водяного фильтра (см. раздел «Процедура регулирования расхода воды»).
- Произвести полную очистку конденсаторов с использованием низконапорной струи и биодegradуемого чистящего средства (противоточная очистка – см. параграф «Теплообменник конденсатора – форма 2»).
- После наработки 10000 часов заменить сальниковую набивку насоса.
- Проверить рабочие параметры чиллера и сравнить их с зафиксированными ранее значениями.
- Хранить и вести ведомость технического обслуживания, прилагаемую к каждому чиллеру.

При выполнении всех указанных операций необходимо строго исполнять требующиеся правила техники безопасности: надевать защитную рабочую одежду, исполнять все правила промышленной безопасности, выполнять все относящиеся местные нормы и правила и руководствоваться здравым смыслом.

18.3 – Техническое обслуживание по форме 3 (или выше) (смотрите примечание ниже)

Для выполнения работ по этой форме технического обслуживания требуются специальные знания, наличие допуска на выполнение таких работ, соответствующие инструмент и технологии, причем выполнять указанные ниже операции может только производитель, его представитель или лицо, имеющее разрешение производителя на выполнение указанных операций. К таким операциям по техническому обслуживанию относятся, например, следующие:

- Замена основных компонентов (компрессор, испаритель).
- Любые работы на контуре циркуляции холодильного агента.
- Изменение параметров, установленных изготовителем (при изменении применения).
- Демонтаж или разборка чиллера.
- Любые работы, связанные с невыполнением предписанных работ по техническому обслуживанию.
- Все работы, выполняемые по гарантии.

ПРИМЕЧАНИЕ: Любое отступление или невыполнение указанных правил проведения технического обслуживания приведет к снятию гарантии на чиллер и к тому, что изготовитель, завод Carrier SCS, снимет с себя всякую ответственность за дальнейшую эксплуатацию чиллера.

18.4 – Крутящие моменты затяжки основных электрических соединений

Компонент	Обозначение на чиллере	Значение (Нм)
Винт M12 на шине, устанавливается пользователем		80
Запаиваемый винт, устанавливается пользователем		80
Клеммный винт, держатель предохранителя	Fu-	3-3,5
Клеммный винт, контактор компрессора	KM1-->KM12	3-4,5
Латунный винт M6, заземление компрессора	EC-	5
Винт M6, подключение компрессора	EC-	5
Клеммный винт, разъединитель	QM-	0,8-1,2
Винт M6, заземление системы распределения энергии		10

18.5 – Крутящие моменты затяжки основных болтов и винтов

Компонент	Назначение	Значение (Нм)
Металлический винт D=4,8	Модуль конденсации, опоры корпуса	4,2
Винт крепежный M8	Крепление модуля конденсации, компрессора	18
Специальный винт M10	Модуль конденсации, крепление основания	30
Специальный винт M6	Опора трубопровода, кожух	7
Винт крепежный M8	Фиксатор трубопровода	12
Винт крепежный M6	Фиксатор трубопровода	10
Гайка крепежная M10	Рама компрессора	30
Гайка крепежная M8	Крепления пластинчатого теплообменника (30RB 162-262)	12

18.6 – Теплообменник-конденсатор

Мы рекомендуем регулярно проверять степень загрязнения оребренных труб теплообменника. Интенсивность загрязнения зависит от состояния окружающей среды, в которой находится чиллер, и она выше в городской и промышленной среде, а также поблизости от деревьев, которые сбрасывают листья.

Согласно стандарту AFNOR X60-010 очистка теплообменника выполняется при проведении двух форм технического обслуживания:

Форма 1

Рекомендации по техническому обслуживанию и очистке ребер пластинчатых теплообменников змеевика конденсатора:

- Очень важно регулярно очищать поверхность ребер для обеспечения правильной работы чиллера. Удаление загрязнений и вредного налета продлит срок службы змеевика и чиллера.
- Описанные ниже процедуры по техническому обслуживанию и очистке являются составной частью регулярного техобслуживания, который продлевает срок службы змеевика.

Удаление волокон, загрязняющих поверхности:

Волокна и грязь, которые собираются на поверхности змеевика, необходимо удалять пылесосом. При отсутствии пылесоса вместо него можно использовать мягкую щетку с неметаллическими щетинками. В любом случае необходимо проводить очистку в направлении от ребер, так как поверхность змеевика можно легко повредить. Ребра легко гнутся и могут повредить защитное покрытие змеевика, если проводить очистку прямым углом к ребрам.

ПРИМЕЧАНИЕ: При использовании струи из шланга для очистки загрязненной поверхности волокна и грязь могут забиться между витками змеевика, что усложнит процесс очистки. Все волокна и загрязнения должны быть удалены с поверхности перед промывкой водяной струей с небольшим напором.

Периодическая промывка чистой водой:

Периодическая промывка водой полезна при установке чиллера на побережье или в промышленной зоне. Очень важно то, чтобы напор водяной струи был небольшим, что предотвратит повреждение ребер. Рекомендуется ежемесячно проводить промывку, как описано ниже.

ВНИМАНИЕ

- Химические моющие вещества, а также вода, содержащая отбеливатели, кислотные или щелочные моющие вещества, ни при каких обстоятельствах не должны применяться для промывки внешней или внутренней части трубок. Эти моющие вещества могут оказать трудносмываемыми и ускорить коррозию соединения между трубками и ребрами змеевика, где соприкасаются два различных материала. Если грязь не смывается с поверхности змеевика, необходимо использовать средство *Totaline*, как описано ниже.
- Вода под сильным напором из устройства для очистки, работающего под высоким давлением, шланга с разбрызгивателем или устройства для очистки сжатым воздухом не должны использоваться для очистки змеевика ни при каких обстоятельствах. Струя воды или воздуха может погнуть пластины и повысить потерю давления на воздушной стороне. Это может привести к понижению производительности чиллера или его отключению.

Рекомендации по техническому обслуживанию и очистке змеевиков конденсаторов с теплообменниками типа MCHX (микрочанальными):

- Очень важно регулярно очищать поверхность ребер для обеспечения правильной работы чиллера. Удаление загрязнений и вредного налета продлит срок службы змеевика и чиллера.
- Описанные ниже процедуры по техническому обслуживанию и очистке являются составной частью регулярного техобслуживания, который продлевает срок службы змеевика.

ВНИМАНИЕ: Не используйте химические моющие вещества для очистки змеевиков конденсаторов с MCHX-теплообменниками. Эти вещества могут ускорить процесс коррозии и повредить змеевик.

- Удалите все посторонние тела и мусор, налипший на поверхность змеевика или застрявший между рамой и стойками.
- Используйте индивидуальные средства защиты, включая защитные очки и/или маску для лица, водонепроницаемую одежду и защитные перчатки. Рекомендуется надеть рабочую одежду, закрывающую всю поверхность тела.
- Включите гидропульт высокого давления и смойте с него мыло или промышленное моющее вещество перед промывкой змеевик конденсатора. Допускается промывка змеевика конденсатора только водой, пригодной для питья.

- Промойте лицевую сторону конденсатора, равномерно опрыскивая ее, направив струю под прямым углом к змеевику и перемещая ее снизу вверх. Давление воды не должно превышать 62 бар, а угол струи по отношению к змеевику не должен быть меньше 45 градусов. Разбрызгиватель должен находиться на расстоянии не менее 300 мм от поверхности змеевика. Очень важно контролировать давление воды и соблюдать осторожность, чтобы не повредить теплоотводящие пластины.

ВНИМАНИЕ: Чрезмерно высокое давление воды может повредить места сварки между пластинами и плоскими микроканальными трубками.

Форма 2

Для очистки перечисленных ниже поверхностей теплообменников можно использовать два указанных ниже чистящих средства: медь-медь, медь-алюминий, медь-алюминий с защитным покрытием типа Polual, Blygold и/или Heresite.

Проводите очистку с использованием соответствующих средств. Мы рекомендуем для этого продукты TOTALINE: Продукт № P902 DT 05EE: традиционный метод очистки. Продукт № P902 CL 05EE: очистка и обезжиривание.

Эти продукты имеют нейтральную величину pH, не содержат фосфатов, не вредны для здоровья людей, и их можно сливать в общую канализационную систему. В зависимости от степени загрязнения можно использовать оба продукта – как в разбавленном, так и в неразбавленном виде.

При нормальной периодичности проведения технического обслуживания мы рекомендуем использовать 1 кг концентрированного продукта, разбавленного до концентрации 10%, для обработки поверхности теплообменника площадью 2 м². Нанесение раствора на поверхность можно производить высоконапорным распылителем, который перед пуском нужно переключить на режим низкого давления. При проведении очистки под давлением нужно быть осторожным, чтобы не повредить ребра теплообменника. Распыление на теплообменник должно осуществляться следующим образом:

- в направлении вдоль ребер
- в направлении, противоположном направлению потока воздуха
- с использованием крупного диффузора (25-300)
- на расстоянии от теплообменника не менее 300 мм.

Нет необходимости в последующей тщательной промывке теплообменника, поскольку используемые продукты имеют нейтральный pH. Достаточно промыть его слабой струей воды. Величина pH используемой воды не должна превышать величины 7-8.

Для промывки конденсаторных теплообменников типа МСНХ необходимо использовать только чистую воду с показателем pH между 7 и 8.

ПРЕДУПРЕЖДЕНИЕ: Ни при каких обстоятельствах не пользуйтесь водяной струей под давлением без крупного диффузора. Не допускается проведение очистки теплообменников медь-медь и медь-алюминий с помощью очистителей высокого давления. Такие очистители можно применять только для теплообменников типа МСНХ (все детали из алюминия) при давлении, не превышающем 68 бар.

Применение концентрированных и/или вращающихся водометов категорически запрещается. При очистке воздушных теплообменников не допускается использование жидкости при температуре выше 45°C.

Правильно и достаточно часто проводимая очистка (примерно каждые три месяца) предотвратит появление 2/3 проблем, связанных с возникновением коррозии.

На время проведения очистки обеспечьте защиту щита управления от попадания на него жидкости.

18.7 – Техническое обслуживание испарителя

Убедитесь в:

- отсутствии повреждений и надежности крепления теплоизолирующего пенополиуретана;
- работоспособности нагревателей охладителя, надежности их крепления и правильности расположения;
- чистоте соединений со стороны поступления воды и отсутствии признаков утечки.

18.8 – Характеристики холодильного агента R-410A

См. представленную ниже таблицу.

Температуры насыщенного пара в зависимости от относительного давления (в кПа)			
Темп. насыщенного пара, °C	Относительное давление, кПа	Темп. насыщенного пара, °C	Относительное давление, кПа
-20	297	25	1552
-19	312	26	1596
-18	328	27	1641
-17	345	28	1687
-16	361	29	1734
-15	379	30	1781
-14	397	31	1830
-13	415	32	1880
-12	434	33	1930
-11	453	34	1981
-10	473	35	2034
-9	493	36	2087
-8	514	37	2142
-7	535	38	2197
-6	557	39	2253
-5	579	40	2311
-4	602	41	2369
-3	626	42	2429
-2	650	43	2490
-1	674	44	2551
0	700	45	2614
1	726	46	2678
2	752	47	2744
3	779	48	2810
4	807	49	2878
5	835	50	2947
6	864	51	3017
7	894	52	3088
8	924	53	3161
9	956	54	3234
10	987	55	3310
11	1020	56	3386
12	1053	57	3464
13	1087	58	3543
14	1121	59	3624
15	1156	60	3706
16	1192	61	3789
17	1229	62	3874
18	1267	63	3961
19	1305	64	4049
20	1344	65	4138
21	1384	66	4229
22	1425	67	4322
23	1467	68	4416
24	1509	69	4512
		70	4610

В чиллерах Aquasnap Puroon используется холодильный агент R-410A под высоким давлением (рабочее давление в чиллере более 40 бар, давление при температуре 35°C на 50% выше, чем у R-22). Для работы на контуре циркуляции холодильного агента нужно пользоваться специальным оборудованием (манометр, установка для стравливания холодильного агента и т.д.).

19 – ТАБЛИЦА КОНТРОЛЬНЫХ ПРОВЕРОК ЧИЛЛЕРОВ 30RB ПЕРЕД ПУСКОМ (ХРАНИТСЯ В РАБОЧЕЙ ДОКУМЕНТАЦИИ ЧИЛЛЕРА)

Предварительная информация

Наименование работы:
Место установки:
Подрядчик, производивший установку:
Дистрибьютор:
Пуск произвел (указать фамилию): Дата:

Оборудование

Модель 30RB: Серийный №:

Компрессоры

Контур А

1. Модель №
Серийный №

2. Модель №
Серийный №

3. Модель №
Серийный №

Контур В

1. Модель №
Серийный №

2. Модель №
Серийный №

3. Модель №
Серийный №

Оборудование для обработки воздуха

Производитель:
Модель № Серийный №

Дополнительные установки и аксессуары для обработки воздуха

Предварительная проверка оборудования

Имеется ли повреждение, нанесенное при транспортировке? Если имеется, то где

Это повреждение препятствует проведению пуска чиллера?

- Чиллер установлен горизонтально
- Параметры напряжения питания соответствуют данным в табличке паспортных данных
- Типоразмеры и монтаж электрических проводов соответствуют техническим условиям
- Провод заземления чиллера подключен
- Типоразмеры и монтаж устройств защиты соответствуют техническим условиям
- Все клеммы затянуты
- Монтаж кабелей и термисторов произведен правильно (перекрещивание проводов отсутствует)
- Все заглушки и пробки затянуты

Проверка систем обработки воздуха

- Все камеры обработки воздуха работоспособны
- Все вентили охлажденной воды открыты
- Все жидкостные трубопроводы подсоединены правильно
- Из системы удален весь воздух
- Насос охлажденной воды вращается в правильном направлении. Потребляемый насосом ток:
Номинальный Фактический.....

Пуск чиллера

- Взаимоблокировка насоса охлажденной воды с чиллером выполнена правильно
 - Уровень масла нормальный
 - Проверка чиллера на отсутствие утечек произведена (в том числе по фитингам)
 - Все утечки холодильного агента обнаружены, устранены и зафиксированы в рабочей документации
-
-
-

Проверка неуравновешенности напряжений: АВ АС..... ВС.....

Среднее напряжение = (см. инструкции по установке)

Максимальное отклонение = (см. инструкции по установке)

Неуравновешенность напряжений = (см. инструкции по установке)

- Неуравновешенность напряжений менее 2%

ПРЕДУПРЕЖДЕНИЕ: Не производите пуск чиллера, если неуравновешенность напряжений превышает 2%. Обратитесь за помощью к местной энергоснабжающей компании.

- Напряжение электропитания не выходит за номинальный диапазон напряжений

Проверка водяного контура испарителя

Объем воды в контуре = (литров)

Вычисленный объем = (литров)

3,25 литра на номинальный кВт производительности в режиме кондиционирования воздуха

6,5 литра на номинальный кВт производительности для охлаждения в ходе технологического процесса

- Требующийся объем контура заполнен
- В контур залито.....литров требующегося ингибитора коррозии.....
- В контур залито.....литров антифриза (при необходимости).....
- Защита водяных трубопроводов до испарителя осуществляется электрическим ленточным нагревателем
- В трубопроводе обратной воды установлен сетчатый фильтр с размером ячейки 1,2 мм

Проверка падения давления в испарителе чиллера

Давление на входе в испаритель = (кПа)

Давление на выходе из испарителя = (кПа)

Падение давления (давление на входе – давление на выходе) = (кПа)

ПРЕДУПРЕЖДЕНИЕ: Вычертите кривую зависимости падения давления в испарителе от расхода через испаритель для определения расхода системы в л/с при номинальных условиях работы.

При необходимости используйте регулирующий вентиль для получения номинального значения расхода.

- Расход по кривой падения давления (в л/с) =
- Номинальный расход (в л/с) =
- Расход в л/с выше минимально допустимого расхода чиллера
- Расход в л/с соответствует заданной в спецификации величине (л/с)

Выполнить функцию QUICK TEST (быстрая проверка) (см. Руководство по системе управления Pro-Dialog+ для 30RB\30RQ):

Проверить конфигурацию меню пользователя

Выбор последовательности загрузки
Выбор быстрого линейного изменения нагрузки.....
Задержка пуска.....
Секция горелки.....
Управление насосом
Режим перенастройки уставки
Снижение производительности в ночное время

Повторно ввести уставки (см. раздел «Система управления»)

Для пуска чиллера

ПРЕДУПРЕЖДЕНИЕ: *Перед попыткой пуска чиллера убедитесь в том, что все рабочие вентили открыты и что насос включен. После завершения всех проверок произведите пуск чиллера в режиме “LOCAL ON” (местного управления).*

Чиллер запущен и работает нормально

Температуры и давления

ПРЕДУПРЕЖДЕНИЕ: *После того, как чиллер проработает некоторое время, достаточное для стабилизации температур и давлений, запишите следующие данные:*

Температура воды, поступающей в испаритель.....
Температура воды, выходящей из испарителя
Температура окружающей среды
Давление всасывания контура А.....
Давление всасывания контура В
Давление нагнетания контура А
Давление нагнетания контура В.....
Температура всасывания контура А
Температура всасывания контура В
Температура нагнетания контура А
Температура нагнетания контура В.....
Температура в жидкостной линии контура А.....
Температура в жидкостной линии контура В.....

ПРИМЕЧАНИЯ:

.....
.....
.....

Телефон: +7 (495) 545-41-77
E-mail: info@klimat-ok.ru
www.klimat-ok.ru



001
Environmental Management System Approval



Заказ №: R3439-76 от 06.2009 – Взамен заказа №: Новый
Изготовитель сохраняет право без уведомления вносить изменения в спецификации на продукты.

Изготовитель: Carrier SCS Montluel, Франция
Напечатано в Нидерландах