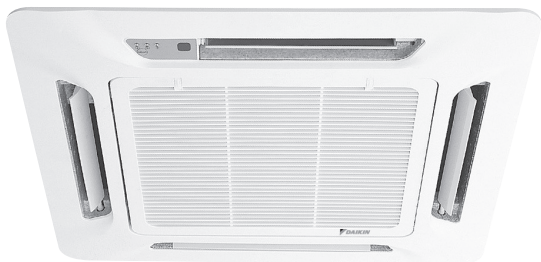


DAIKIN

INSTALLATION MANUAL



Models

FWF02CATNMV1

FWF03CATNMV1

FWF04CATNMV1

Installation Manual
Chilled Water Fan Coil Units

English

Installationshandbuch
Kaltwasser-Ventilatorluftkühler

Deutsch

Manuel d'installation
Ventilo-convecteur à eau glacée

Français

Installatiehandboek
Koudwater-Ventilatorluchtkoeler

Nederlands

Manual de instalación
Unidades de serpentín de ventilador de agua fría

Español

Manuale Di Installazione
Unità fan coil ad acqua fredda

Italiano

Εγχειρίδιο εγκατάστασης
Μονάδες πηνίου του ανεμιστήρα για το παγωμένο νερό

Ελληνικά

Manual De Instalação
Unidades de bobina de ventilador de água refrigerada

Portugues

Руководство По Установке
Вентиляторные доводчики с водяным охлаждением

Русский

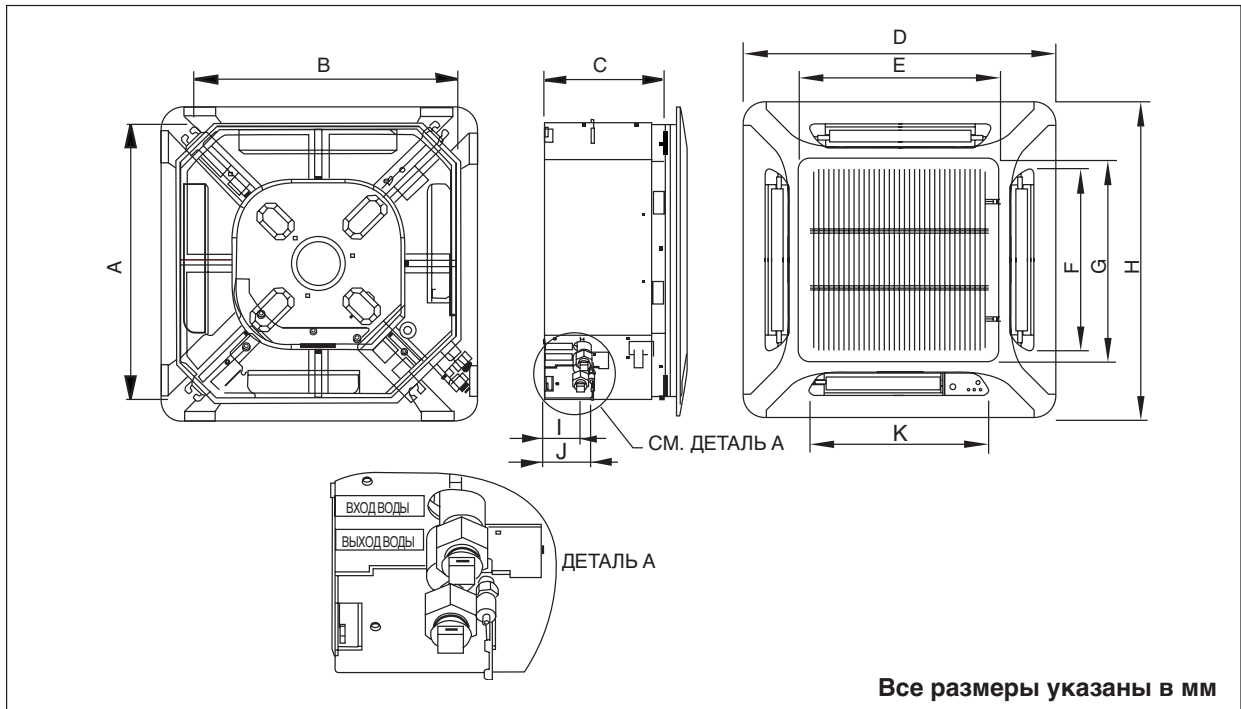
Kurulum Kılavuzu
Soğuk su fan bobin üniteleri

Türkçe



СХЕМА И РАЗМЕРЫ

Комнатного Блок: Потолочный Кассетный Фанкойл Серий С.



Размер	A	B	C	D	E	F	G	H	I	J	K
Модель											
FWF02CATNMV1 / FWF03CATNMV1 / FWF04CATNMV1	570	570	250	640	408	364	408	640	75	98	364

РУКОВОДСТВО ПО УСТАНОВКЕ

Это руководство рассматривает процедуру установки с целью обеспечения безопасности и соответствующих стандартов для функционирования блока кондиционера.

Специальная регулировка по месту установки может быть необходима.

Перед использованием Вашего кондиционера, пожалуйста, внимательно данное руководство по эксплуатации и сохраните его для обращения за справками в будущем.

Этот аппарат предусмотрен для использования опытным и обученным персоналом в магазинах, в легкой промышленности и сельском хозяйстве, или для коммерческого применения непрофессионалами.

Данное устройство не предназначено к эксплуатации лицами (включая детей) с ограниченными физическими, сенсорными или умственными возможностями, а равно и теми, у кого нет соответствующего опыта и знаний. Такие лица допускаются к эксплуатации устройства только под наблюдением или руководством лица, несущего ответственность за их безопасность.

За детьми необходим присмотр во избежание игр с устройством.

МЕРЫ ПРЕДОСТОРОЖНОСТИ

⚠ ВНИМАНИЕ

- Установка и техническое обслуживание должны проводиться квалифицированным персоналом, знающим местный код и положения и имеющим опыт работы с данным видом устройств.
- Весь монтаж проводов должен проводиться в соответствии с национальными правилами электромонтажа.
- Перед началом электромонтажа удостоверьтесь, что напряжение блока соответствует указанному на табличке, согласно электрической схеме.
- Блок должен быть **ЗАЗЕМЛЕН** для предотвращения возможной опасности в результате неправильной установки.
- Электропроводка не должна соприкасаться с трубопроводом хладагента или движущимися частями двигателей вентилятора.
- Удостоверьтесь, что блок **ВЫКЛЮЧЕН** перед установкой или обслуживанием.
- Прежде чем производить сервисные работы, кондиционер следует отключить от электросети.
- НЕ** выдергивайте шнур при включенном питании. При этом можно получить серьезные удары током и вызвать угрозу пожара.
- Держите комнатный и наружный блоки, силовой кабель и проводку передачи как минимум за 1 м от телевизоров и радио для предотвращения искаженного изображения и помех. {В зависимости от типа и источника электрических волн, помехи могут быть услышаны даже при установке более чем на 1 м}.

⚠ ОСТОРОЖНО

Пожалуйста, обратите внимание на нижеследующие важные моменты при установке.

- Не устанавливайте блок в месте, где может произойти утечка взрывоопасного газа.
- Удостоверьтесь, что сливные трубы соединены надлежащим образом.

❗ Если сливные трубы не соединены надлежащим образом, это может стать причиной течи, которая намочит мебель.

- Удостоверьтесь, что панель блока закрыта после технического обслуживания или установки.

❗ Удостоверьтесь, что панель блока закрыта после технического обслуживания или установки.

- Острые края и поверхности змеевиков являются потенциальными местами нанесения травм.**

Остерегайтесь контакта с этими местами.

- Перед тем, как включить питание, переведите выключатель удаленного контроллера в положение "OFF" (ВЫКЛ.) во избежание случайного срабатывания устройства. Если этого не сделать, при включении питания вентиляторы автоматически начнут вращаться и обслуживающий персонал или пользователь подвергнется опасности.

- Не устанавливайте блоки в дверном проеме или в непосредственной близости с ним.

- Не допускайте работы каких-либо обогревательных приборов в непосредственной близости с блоком кондиционера воздуха и не используйте в помещении, в котором имеется минеральное масло, пары нефти или масла, так как это может привести к расплавлению или деформации пластиковых деталей в результате чрезмерного тепла или химической реакции.

- При использовании блока на кухне не допускайте попадания муки во всасывающее устройство блока.

- Данный блок не подходит для промышленного использования, характеризующегося наличием тумана смазочно-охлаждающей жидкости, железного порошка или больших колебаний электрического напряжения.

- Не устанавливайте блоки в таких местах, как горячий источник или нефтеперерабатывающий завод, характеризующиеся наличием газа сульфида.

- Убедитесь, что цвет проводов наружного блока и маркировка терминалов совпадает с соответствующими элементами комнатного блока.

- ВАЖНО: НЕ УСТАНАВЛИВАЙТЕ ИЛИ НЕ ИСПОЛЬЗУЙТЕ КОНДИЦИОНЕР В МОЕЧНОЙ.**

- Для входящего электропитания не следует использовать соединенные и скрученные многожильные провода.

- Оборудование не предназначено для использования в потенциально взрывоопасной среде.

ПРЕДУПРЕЖДЕНИЕ

Требования по утилизации

Ваше изделие для кондиционирования воздуха отмечено этим символом. Это означает, что электрические и электронные изделия не должны быть смешаны с несортированными бытовым отходами.

Не пытайтесь самостоятельно демонтировать систему: демонтаж системы кондиционирования воздуха, обработка хладагента, масла и других деталей должна быть произведена квалифицированным специалистом по установке согласно соответствующему местному и национальному законодательству.

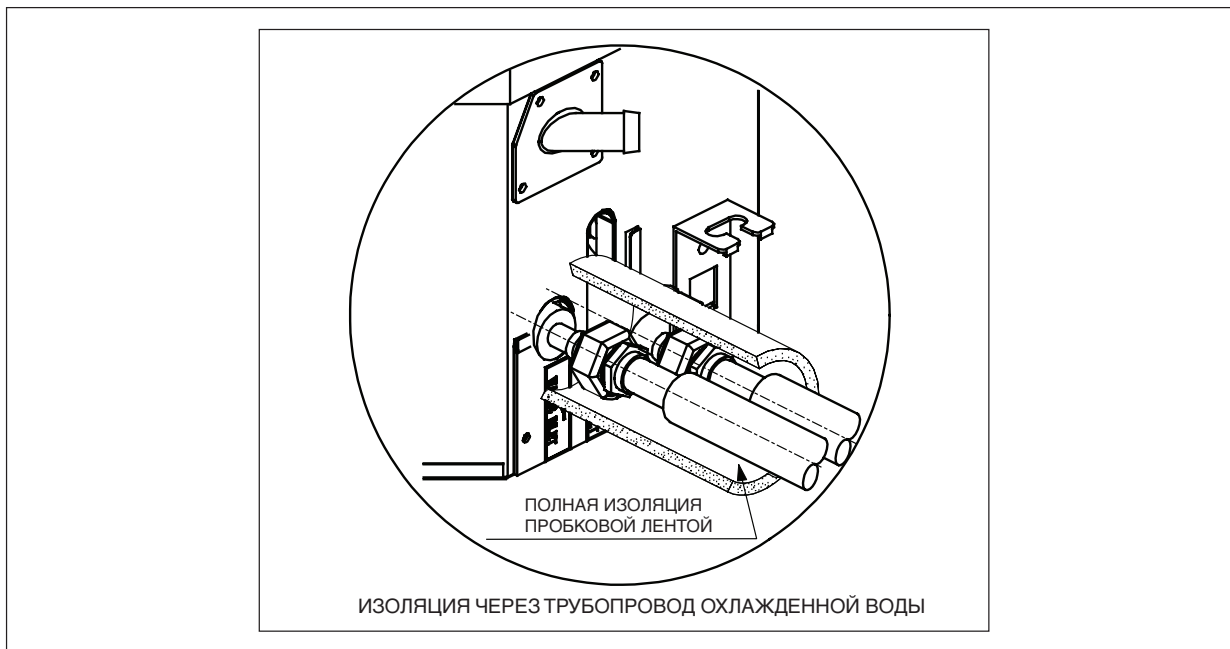
Кондиционеры воздуха должны быть обработаны на специализированном перерабатывающем оборудовании для повторной утилизации, повторного использования отходов и восстановления. Убедившись в том, что данное изделие правильно утилизировано, вы можете предотвратить потенциально негативные последствия для окружающей среды и здоровья людей.

Для получения подробной информации обратитесь, пожалуйста, к вашему специалисту по установке или местным властям.

Батареи должны быть удалены из пульта дистанционного управления и утилизированы отдельно согласно соответствующему местному и национальному законодательству.

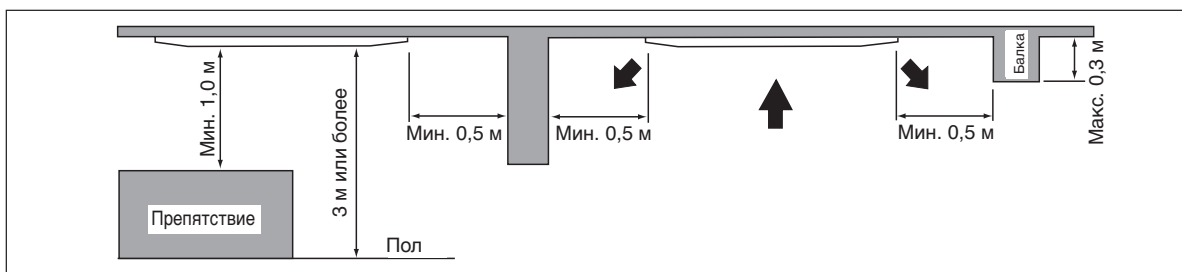


ВАЖНАЯ ИНФОРМАЦИЯ



УСТАНОВКА КОМНАТНОГО БЛОКА

Предварительный Осмотр Места Установки



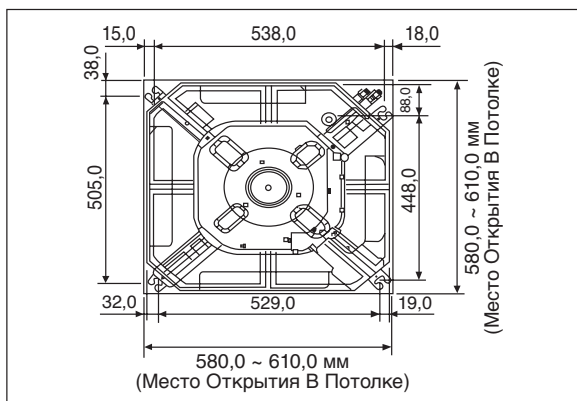
- Колебание напряжения не должно быть более, чем $\pm 10\%$ от нормального напряжения. Провода электроснабжения должны быть независимыми от сварочных трансформаторов, которые вызывают значительные колебания напряжения.
- Удостоверьтесь, что расположение удобно для прокладки проводов, труб и слива.
- Внутренний блок должен быть установлен таким образом, чтобы не было препятствий на пути выхода холодного воздуха и возврата теплого воздуха, и ничто не мешало свободному распространению воздуха по всему помещению (ближе к центру помещения).
- Обеспечьте наличие пространства от стены и препятствий для внутреннего блока, как показано на рисунке ниже.
- Место установки должно быть достаточно прочным, способным выдержать нагрузку в 4 раза большей массы комнатного кондиционера для того, чтобы избежать шум и вибрацию.
- Место установки (поверхность подвешивания на потолке) должно быть достаточно ровным, а высота в потолке должна быть 350 мм или более.
- Комнатный блок должен быть удален от источников тепла или пара (избегайте установку блока около входа).



ОСТОРОЖНО

Не рекомендуется устанавливать как внутренний, так и наружный блоки на высоте более 2000 м над уровнем моря

Установка блока

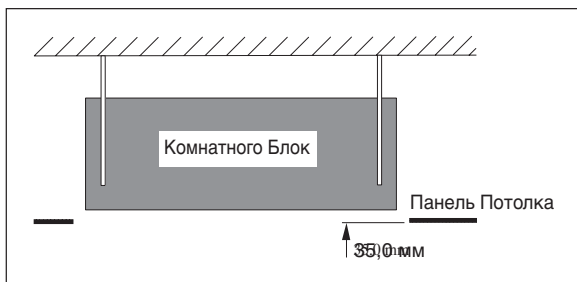


- Измерьте и отметьте положение подвесного крепежа. Просверлите отверстие для угловой гайки на потолке и закрепите подвесной крепеж.
- Установочная подкладка изменяется в зависимости от температуры и влажности. Проверьте размеры по месту.
- Размеры установочной подкладки соответствуют размерам отверстию на потолке.
- Прежде чем заканчивать заключительные потолочные работы, удостоверьтесь, что установочная подкладка вставлена в комнатный блок.

ПРИМЕЧАНИЕ

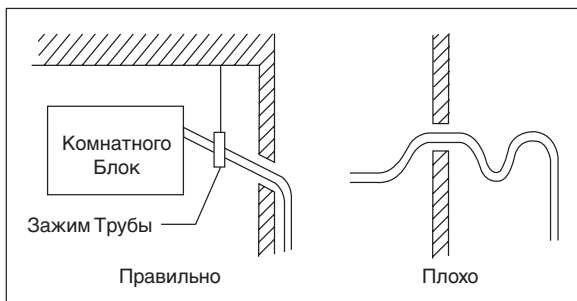
Обязательно обсудите сверильные потолочные работы с установщиками блока.

Подвеска блока



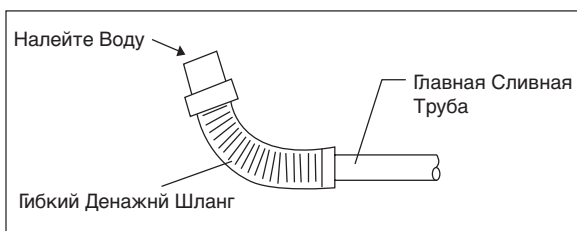
- Проверьте высоту подвесного стержня.
- Возьмите блок и повесьте его на подвесные крепежи, закрепив гайкой и шайбой.
- Добейтесь высоту 35,0 мм между дном комнатного блока и потолочной поверхностью.
- Убедитесь при помощи уровня, что блок установлен горизонтально и затяните гайку и болт во избежание вибрации блока и его выхода из строя.
- Откройте панель потолка вдоль наружного края бумажной установочной подкладки.

Работа Дренажного Насоса



- Дренажная труба должна быть установлена с уклоном вниз для дренажа.
- Избегайте установку дренажной трубы с уклоном вниз и вверх для того, чтобы вода не потекла обратно.
- Во время соединения труб, будьте осторожны, чтобы не оказать чрезмерное усилие на дренажный штуцер во внутреннем модуле.
- Наружный диаметр дренажного штуцера на гибком дренажном шланге составляет 20 мм.
- Удостоверьтесь в установке теплоизоляции (полиэтиленовый пенопласт толщиной более 8,0 мм) на дренажной трубе для избежания капанья конденсата внутрь комнаты.

Проверка Слива



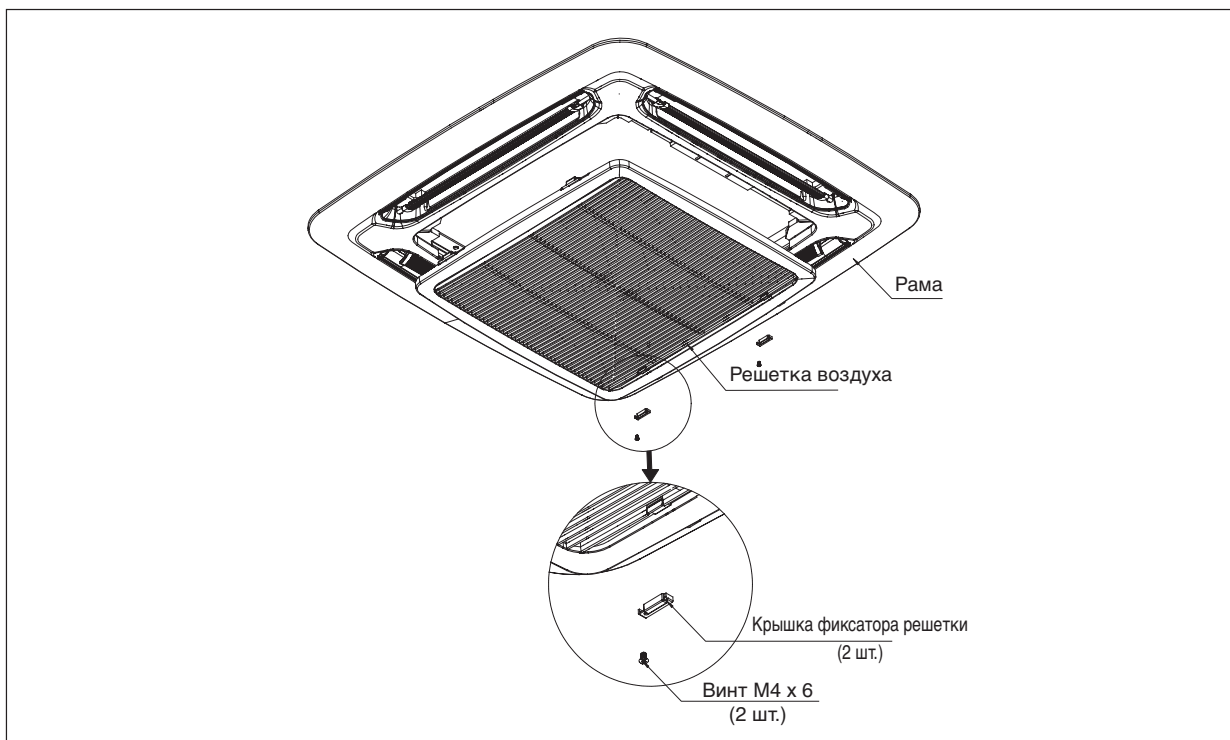
- Подсоедините главную дренажную трубу к гибкому дренажному шлангу.
- Налейте воду из гибкого дренажного шланга для проверки герметичности трубопроводов.
- По завершении проверки, соедините гибкий дренажный шланг к дренажному штуцеру на внутреннем модуле.

ПРИМЕЧАНИЕ

Данный комнатный блок имеет дренажный насос для отвода конденсата. Установите блок горизонтально для предотвращения течи или конденсата вокруг воздухоотвода.

Крышка Фиксатора Решетки (Защита подвижной детали для прямого прикосновения пользователем)

Решетка фиксатора крышки должна быть установлена в соответствии с рисунком ниже.

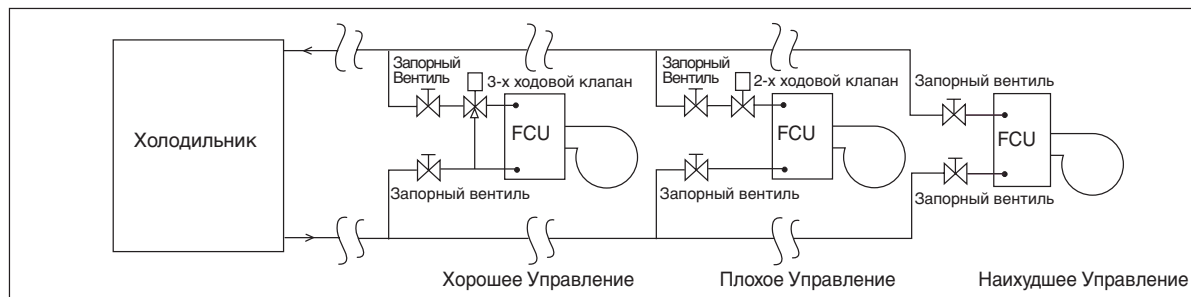


Если необходимо проведение сервисного обслуживания, следует выполнить следующее:

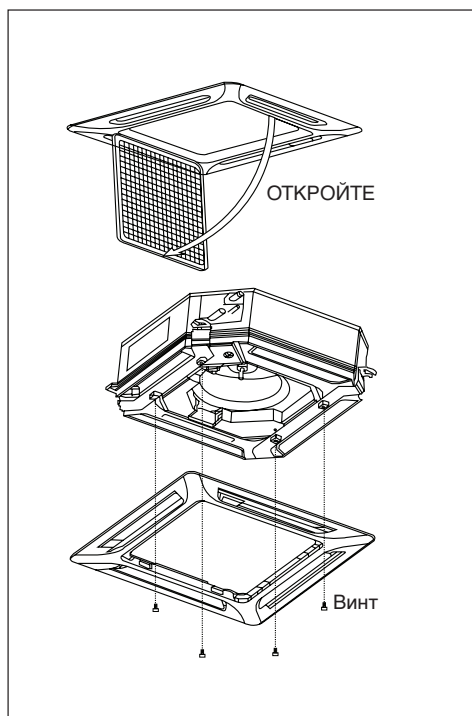
1. Перед проведением сервисного обслуживания необходимо убедиться, что блок выключен.
2. Чтобы разблокировать винт на крышке фиксатора решетки, используйте отвертку.
3. Для выполнения обслуживания снимите крышку фиксатора решетки и откройте решетку впуска воздуха.
4. После выполнения сервисного обслуживания установите решетку впуска воздуха, закрепите винтом крышку фиксатора решетки и убедитесь, что блок правильно установлен.

Подсоединение Водопровода

- Комнатный блок оборудован соединением водосброса и водоприемника. Наряду с соединением для продувки воздуха, установлено вентиляционное отверстие.
- Для чередования выключения или перепуска воды необходим трехходовой электромагнитный клапан.
- Для установки в полевых условиях рекомендуется черная стальная труба, полиуретановая труба с закрытыми ячейками и медная труба. Все трубопроводы и соединения необходимо изолировать полиуретаном с закрытыми ячейками для недопущения конденсации.
- Не используйте для установки загрязненные или поврежденные трубы и патрубки.
- Некоторые основные комплектующие, как например, запорный клапан, уравнительный клапан, двухходовой или трехходовой электромагнитный клапан, фильтр, сетчатый фильтр и др. необходимы для улучшения работы системы и облегчения ее использования.

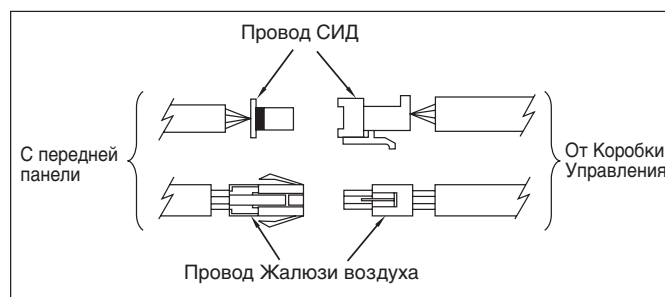


Установка Панели



- Удостоверьтесь, что установочная подкладка снята перед установкой передней панели.
- Откройте решетку впуска воздуха оттягиванием ограничителей и снятием их вместе с фильтром с панели.
- Установите переднюю рамную панель на комнатный блок 4 винтами и затяните до конца для предотвращения прохода холодного воздуха.
- Соедините провода СИД и провода поворота жалюзи воздуха к комнатному блоку.

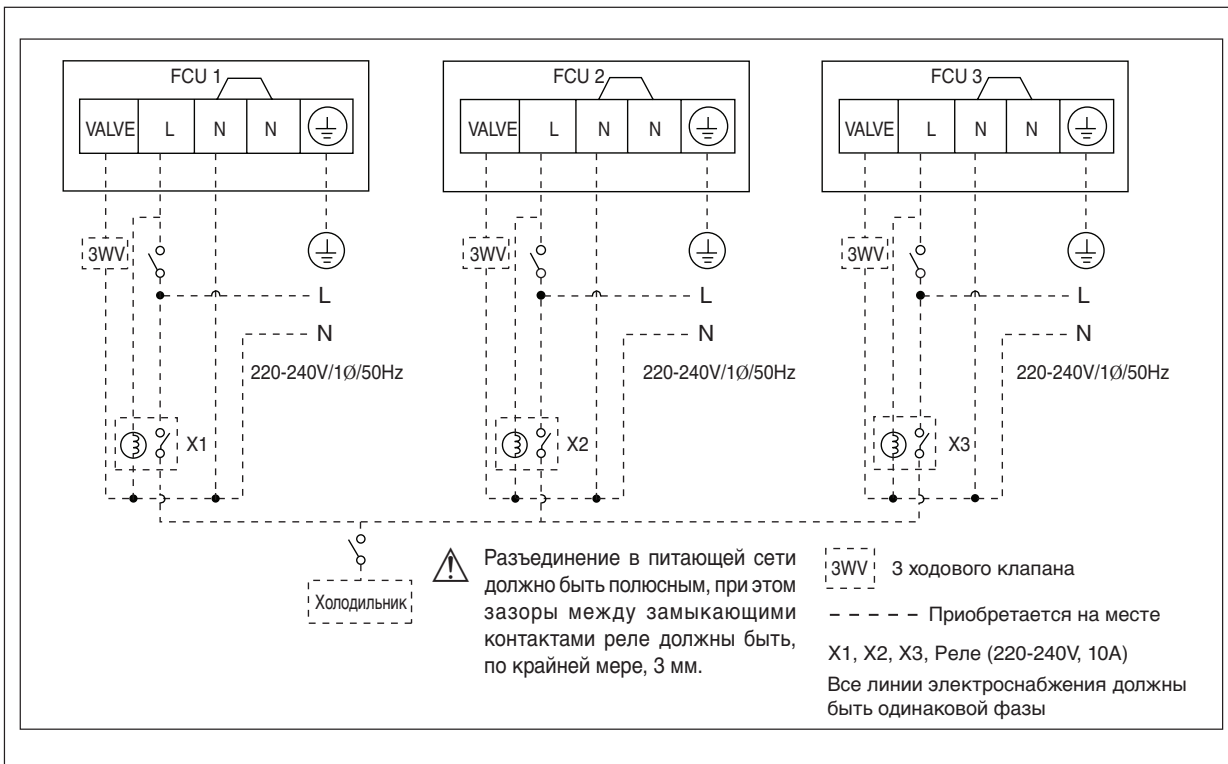
Примечание: Плотно установите переднюю рамную панель для предотвращения утечки холодного воздуха, который станет причиной образования конденсата и подтекания воды.



ЭЛЕКТРИЧЕСКАЯ СХЕМА СОЕДИНЕНИЙ

Предложенная здесь схема электрических соединений является рекомендуемой. Она может быть изменена в зависимости от типа холодильной установки, и должна соответствовать местным и национальным стандартам и правилам.

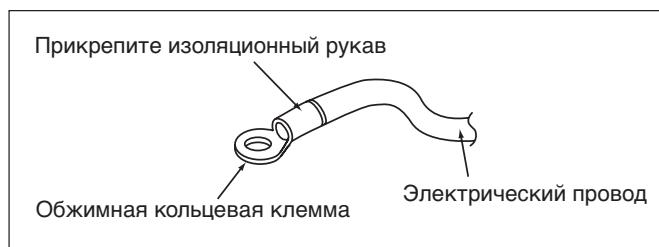
Модель: FWF02CATNMV1 / FWF03CATNMV1 / FWF04CATNMV1



ВАЖНО: * Данные значения предоставлены только для информации. Их необходимо проверить и использовать в соответствии местными и/или национальными кодексами и предписаниями. Они также зависят от типа установки и размера проводов.
 ** Соответствующий диапазон напряжений следует сверять с данными, указанными на табличке, прикрепленной к корпусу аппарата.
 Соответствующий диапазон напряжений должен быть сверен с данными бирки на блоке. Главный выключатель или другие средства отключения, имеющие зазор между разомкнутыми контактами во всех полюсах, должны быть включены в фиксированную разводку в соответствии с релевантным местным и национальным законодательством.

Модель	FWF02CATNMV1	FWF03CATNMV1	FWF04CATNMV1
Диапазон напряжения**	220V-240V/1Ph/50Hz+⊕, 208V-230V/1Ph/60Hz+⊕		
Рекомендованный предохранитель с задержкой срабатывания* A	2	2	2
Сечение шнура сети* мм ²	1,5	1,5	1,5
Количество Проводов	3	3	3

- Все провода должны быть хорошо соединены.
- Убедитесь, что провода не соприкасаются с трубопроводом холодильного агрегата, компрессором или любыми подвижными частями.
- Проводное соединение между внутренним и внешним модулем должно быть зафиксировано при помощи прилагаемых веревочных фиксаторов.
- Шнур сети питания должен отвечать параметрам шнура H07RN-F, который представляет собой минимальные предъявляемые требования.
- Убедитесь, что соединительные зажимы и провода не подвергаются излишней нагрузке.
- Убедитесь, что все крышки плотно закрыты.
- Используйте обжимную кольцевую клемму для подсоединения проводов к терминалу электропитания. Подсоедините провода в соответствии с указаниями на терминале. (Смотри монтажную схему на блоке).



- Для окончательного затягивания винтов используйте надлежащие отвертки. Применение ненадлежащих отверток может повредить головку винта.
- Чрезмерная затяжка может повредить винт.
- Не подключайте провода различных устройств к одному терминалу.
- Правильно подключайте провода. Проводка не должна преграждать доступ к другим частям устройства и к крышке распределительной коробки.



РАБОЧИЙ ДИАПАЗОН

Эксплуатационные Ограничения:

Тепловой носитель : Вода

Температура воды : 4° ~ 10°C (Охлаждение), 35°C ~ 70°C (Обогрев)

Максимальное давление воды : 16 бар

Температура воздуха : (как показано ниже)

Охлаждающие Блоки

Температура	Ts °C/°F	Th °C/°F
Минимальная температура внутри помещения	19,0 / 66,2	14,0 / 57,2
Максимальная температура внутри помещения	32,0 / 89,6	23,0 / 73,4

Блоки С Тепловым Насосом

Температура	Ts °C/°F	Th °C/°F
Минимальная температура внутри помещения	15,0 / 59,0	-
Максимальная температура внутри помещения	27,0 / 80,6	-

Ts: Температура по сухому термометру. Th: Температура по влажному термометру.

ПОКАЗАНИЯ ИНДИКАТОРОВ

Пульт Дистанционного Управления

Когда на пульте дистанционного управления загорается инфракрасный индикатор функционирования, то датчик сигналов на комнатном блоке произведет сигнал <бип> для подтверждения получения сигнала.

Описание Ошибки	СИД Охлаждения	Индикация Ошибки
Ошибка датчика температуры в помещении	1 миганий	E1
Ошибка датчика трубопровода	2 миганий	E2
Ошибка водяного насоса	6 миганий	E6
Ошибка температуры трубопровода	5 миганий	E5
* Активирована функция Открытое Окно	3 миганий	-
* Активирован режим Антифриз	7 миганий	-
* Активирована функция Сбрасывания Нагрузки	8 миганий	-

* Применимо только с 4-трубной системой

ОБЩАЯ ПРОВЕРКА

• Обеспечьте выполнение следующих требований:

- 1) Обеспечьте выполнение следующих требований:
 - 2) Трубы и соединения герметичны.
 - 3) Монтаж электропроводки выполнен должным образом.
- Проверка слива:- Влейте небольшое количество воды в левую сторону дренажного поддона (дренаж находится на правой стороне блока).

• Проверьте следующее:

- 1) Вентилятор конденсатора работает, из конденсаторного блока поступает теплый воздух.
- 2) Вентилятор испарителя работает и нагнетает холодный воздух.

• Рабочие испытания:

- 1) Проведите тестовый запуск после испытания дренажа воды и проверки на наличие утечки газа.
- 2) Проследите за следующим:
 - a) Установлена ли плотно вилка в штепсельную розетку?
 - b) Из блока не должен раздаваться ненормальный шум?
 - c) Равномерен ли слив воды?

СЕРВИС И ТЕХНИЧЕСКОЕ ОБСЛУЖИВАНИЕ

Узлы Обслуживания	Процедуры Технического Обслуживания	Время
Комнатного Воздушный Фильтр	<ol style="list-style-type: none"> 1. Очистите от пыли фильтр пылесосом или вымойте его в теплой воде (ниже 40°C/104°F) нейтральным моющим средством. 2. Хорошо прополощите и высушите фильтр перед установкой его обратно в блок. 3. Не используйте бензиновые, легкоиспаряющиеся вещества или химические средства для очистки фильтра. 	Не реже 2 раз в неделю. При необходимости чаще.
Комнатного блок	<ol style="list-style-type: none"> 1. Удаляйте загрязнения или пыль с решетки или панели, протирая ее мягкой тканью, смоченной в теплой воде (ниже 40°C) с нейтральным моющим раствором. 2. Не используйте бензин, летучие или химические вещества для чистки внутреннего блока. 	Не реже 2 раз в неделю. При необходимости чаще.

ОСТОРОЖНО

- Не допускайте контакта средств, применяемых для очистки змеевика, с пластмассовыми деталями. Они вступают в реакцию с пластмассой, а это может стать причиной деформации детали.

МЕРЫ ПО УСТРАНЕНИЮ

По любым вопросам касательно запасных частей обращайтесь к уполномоченному дилеру. При обнаружении сбоев в работе модуля кондиционера, немедленно выключите питание сети модуля. Проверьте нижеследующие признаки неисправностей, причины и советы простейших мер по устранению.

Неисправность	Причины/действия
1. Кондиционер не работает.	<ul style="list-style-type: none">- Аварийное отключение питания или необходимо произвести замену предохранителя.- Вилка не вставлена.- Существует вероятность того, что таймер задержки установлен неправильно.- Если неисправность не удастся устранить после проведения всех проверок, обратитесь к Вашему установщику кондиционера.
2. Очень незначительный поток воздуха.	<ul style="list-style-type: none">- Воздушный фильтр загрязнен.- Открыты двери или окна.- Забился впуск и выпуск воздуха.- Установленная температура недостаточно высока. (применимо только для режима автоматического вентилирования)
3. При выпуске воздуха имеется неприятный запах.	<ul style="list-style-type: none">- Неприятный запах может быть вызван сигаретами, частицами дыма, парфюмерии и т.п., которые могли осесть на змеевике.
4. Конденсат на передней решетке комнатного блока.	<ul style="list-style-type: none">- Это вызвано влагой в воздухе после продолжительного времени функционирования.- Установленная температура слишком низка, увеличьте установленную температуру и установите скорость вентилятора на высокую.
5. Вода выливается из кондиционера.	<ul style="list-style-type: none">- Выключите кондиционер и обратитесь к дилеру.

Если неисправность неустранима, пожалуйста, обращайтесь к Вашему местному дилеру / специалисту.

**MEMO / MITTEILUNG / LE MÉMO / MEMO / EL MEMORÁNDUM /
PROMEMORIA / ΣΗΜΕΙΩΜΑ / MEMO / ПАМЯТКА / NOT**





- In the event that there is any conflict in the interpretation of this manual and any translation of the same in any language, the English version of this manual shall prevail.
- The manufacturer reserves the right to revise any of the specification and design contain herein at any time without prior notification.
- Im Falle einer widersprüchlichen Auslegung der vorliegenden Anleitung bzw. einer ihrer Übersetzungen gilt die Ausführung in Englisch.
- Änderungen von Design und technischen Merkmalen der in dieser Anleitung beschriebenen Geräte bleiben dem Hersteller jederzeit vorbehalten.
- En cas de désaccord sur l'interprétation de ce manuel ou une de ses traductions, la version anglaise fera autorité.
- Le fabricant se réserve le droit de modifier à tout moment et sans préavis la conception et les caractéristiques techniques des appareils présentés dans ce manuel.
- In het geval dat een versie van deze handleiding in vertaling anders kan worden geïnterpreteerd dan de Engelse versie, geldt de Engelse versie.
- De fabrikant behoudt zich het recht voor specificaties en ontwerpkenmerken die in dezes worden vermeld, te allen tijde te herzien zonder voorafgaande kennisgeving.
- En caso de conflicto en la interpretación de este manual, y en su traducción a cualquier idioma, prevalecerá la versión inglesa.
- El fabricante se reserva el derecho a modificar cualquiera de las especificaciones y diseños contenidos en el presente manual en cualquier momento y sin notificación previa.
- Nel caso ci fossero conflitti nell'interpretazione di questo manuale o delle sue stesse traduzioni in altre lingue, la versione in lingua inglese prevale.
- Il fabbricante mantiene il diritto di cambiare qualsiasi specificazione e disegno contenuti qui senza precedente notifica.
- Σε περίπτωση διαφορών μεταξύ του εγχειριδίου αυτού και τυχόν μετάφρασής του σε οποιαδήποτε γλώσσα, υπερισχύει η Αγγλική έκδοση αυτού του εγχειριδίου.
- Ο κατασκευαστής διατηρεί το δικαίωμα αναθεώρησης των προδιαγραφών και σχεδίων που περιέχονται στο παρόν οποιαδήποτε στιγμή χωρίς προηγούμενη ειδοποίηση.
- A versão em inglês do Manual prevalecerá na eventualidade de qualquer conflito na interpretação deste Manual e de qualquer tradução do mesmo.
- O fabricante reserva-se o direito de rever qualquer uma das especificações e concepção/design aqui contido a qualquer altura sem aviso prévio.
- В случае противоречия перевода данного руководства с другими переводами одного и того же текста, английский вариант рассматривается как приоритетный.
- Завод-изготовитель оставляет за собой право изменять характеристики и конструкцию в любое время без предварительного уведомления.
- Bu kılavuzun anlaşılmasında bir çatışma olduğunda ve farklı dillerdeki tercüme farklılık gösterdiğinde, bu kılavuzun İngilizce sürümü üstün tutulacaktır.
- Üretici burada bulunan herhangi teknik özellikleri ve tasarımları herhangi bir zamanda ve önceden haber vermeden değiştirme hakkını saklı tutar.