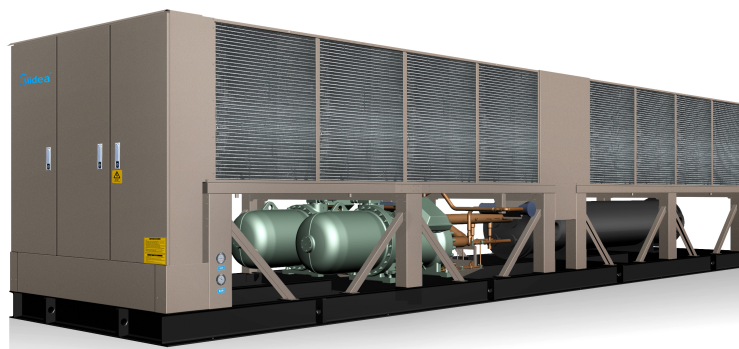


Чиллеры модульные с воздушным охлаждением конденсатора

РУКОВОДСТВО ПО ЭКСПЛУАТАЦИИ И МОНТАЖУ. ПАСПОРТ



Модели: IWCBS-380A/CB
IWCBS-500A/CB
IWCBS-600A/CB
IWCBS-720A/CB
IWCBS-900A/CB
IWCBS-1000A/CB
IWCBS-1200A/CB
IWCBS-1420A/CB

Благодарим вас за покупку нашего
оборудования. Внимательно изучите данное
руководство и храните его в доступном месте.

НАЗНАЧЕНИЕ. ОБЩИЕ СВЕДЕНИЯ

Чиллеры моноблочные модульные с воздушным охлаждением конденсатора марки IGC предназначены для охлаждения воды в системах кондиционирования зданий, а также в технологических процессах.

Персонал, участвующий в установке, запуске эксплуатации и обслуживании системы, должен быть ознакомлен с данной инструкцией и проектными требованиями, предъявляемыми к системе.

Чиллеры произведены с учетом высоких требований к безопасности в ходе эксплуатации, запуска, установки и техобслуживания. Эксплуатация в пределах рабочего диапазона гарантирует безопасную и надежную работу агрегата.

В данной инструкции содержится информация о принципах работы системы управления, необходимая для запуска агрегата. Также инструкция содержит последовательные разделы, касающиеся установки, запуска, эксплуатации и технического обслуживания. Соблюдайте требуемые меры предосторожности, описанные в данной инструкции, например, наличие защитной одежды (перчатки, обувь, очки), использование специальных инструментов, квалифицированных рабочих и опытных специалистов и требования местных нормативных актов.

МЕРЫ ПРЕДОСТОРОЖНОСТИ

Меры предосторожности при установке

Доступ к установке должен иметь только высококвалифицированный персонал, имеющий опыт в обслуживании и эксплуатации подобного оборудования. Защитные ограждения для предотвращения несанкционированного доступа должны устанавливаться заказчиком.

После доставки блока, перед первой установкой или установкой на новую позицию и перед запуском блок необходимо проверить на наличие повреждений. Убедитесь в целостности фреоновых контуров и в отсутствии смещения компонентов системы и трубопроводов (например, вследствие толчков, ударов и вибраций). При возникновении сомнений проведите тест на наличие утечек и удостоверьтесь в герметичности контура. При обнаружении поврежденного обратитесь с рекламацией в транспортную компанию, осуществлявшую доставку агрегата.

Перемещение блоков может осуществляться с помощью тросов, закрепленных в точках строповки, промаркированных на корпусе агрегата.

При перемещении используйте тросы соответствующей грузоподъемности, соблюдайте правила транспортировки, обозначенные на специальных рисунках, прилагаемых к блоку.

При несоблюдении данных требований производитель не гарантирует безопасность и не несет ответственности за возможные повреждения агрегата и травмы обслуживающего персонала.

Перед запуском агрегата убедитесь в правильной установке всех клапанов.

В некоторых случаях предохранительные клапаны устанавливаются после запорных клапанов. Запорные клапаны устанавливаются на заводе-изготовителе и поставляются опломбированными в открытом виде. Их наличие позволяет блокировать и снимать предохранительные клапаны для осмотра и замены. Предохранительные клапаны обеспечивают защиту по высокому давлению в случае возникновения пожара.

Обеспечьте надлежащую вентиляцию в месте установки агрегата, так как пары хладагента в случае его утечки вытесняют кислород из помещения, что может привести к удушью или возникновению взрыва.

Вдыхание большого количества паров хладагента вредно для здоровья и может повлечь за собой потерю сознания, возникновение аритмии или смерть. Пары хладагента тяжелее воздуха и вытесняют из него необходимый для дыхания кислород, они также вызывают раздражение кожи и слизистых. Продукты распада хладагента также вредны для здоровья.

Меры предосторожности при обслуживании агрегата

К работам на электрическом и холодильном контурах системы допускается только специально обученный авторизованный персонал. Устранение неисправностей на холодильном контуре также должно осуществляться высококвалифицированными специалистами, имеющим опыт проведения подобных работ и ознакомленными с устройством оборудования и правилами установки. Все работы по пайке компонентов системы должны производиться специализированным персоналом.

Любые действия (открытие или закрытие) с отсечными клапанами должны производиться после предварительного выключения агрегата и только авторизованными квалифицированными специалистами.

Примечание:

Никогда не оставляйте чиллер выключенным, если отсечной клапан на жидкостной линии закрыт, так как в данном случае возможно скопление жидкого хладагента на участке между клапаном и расширительным устройством. (Этот клапан установлен на жидкостной линии перед фильтром-осушителем).

Все работы по транспортировке, эксплуатации, техническому обслуживанию должны производиться в защитных перчатках, очках, обуви и специальной одежде.

Запрещается проведение каких-либо работ, если чиллер находится под напряжением.

Никогда не проводите работы на электрическом контуре системы, если электропитание блока не было выключено посредством главного выключателя шкафа управления.

При проведении каких-либо работ необходимо выключить электропитание чиллера, разомкнув главный выключатель.

При наличии перерывов в работе всегда повторно убеждайтесь, что установка обесточена, прежде чем снова приступить к работе.

Внимание!

Даже если установка была выключена, она все равно находится под напряжением, пока главный выключатель замкнут. Для подробной информации обратитесь к схеме электроподключений. Прикрепите необходимые предупреждающие таблички на агрегат. Как минимум раз в год следует проводить проверку работы предохранительных устройств (клапанов). При эксплуатации оборудования в условиях коррозионной среды проверка предохранительных устройств должна осуществляться с меньшими интервалами.

Меры предосторожности при проведении ремонтных работ

Все работы должны производиться квалифицированным персоналом во избежание повреждения оборудования и травм. Неисправности и утечки подлежат немедленному устранению.

Уполномоченное лицо несет ответственность за немедленное устранение неисправностей. После каждого проведения ремонтных работ необходимо проверять состояние предохранительных устройств. При возникновении утечек или загрязнения хладагента необходимо полностью слить его, используя установку для сбора хладагента и специальные контейнеры для его хранения.

Устраните утечку и заново заправьте систему хладагентом R-134a и произведите дозаправку полиэфирным маслом, указанным на паспортной табличке агрегата.

Не используйте кислород для продувки системы или для создания избыточного давления в системе. Кислород бурно реагирует с маслом, гарью и подобными веществами.

Никогда не превышайте максимальных рабочих давлений. Предельные значения высокого и низкого давлений указаны в данном руководстве и на паспортной табличке агрегата.

Никогда не производите газопламенную резку фреонпровода или какого-либо из его компонентов, пока весь хладагент, жидкий и газообразный, не будет удален из установки. Остатки газообразного хладагента удаляются сухим азотом. При взаимодействии хладагента и открытого огня образуются токсичные газы.

Обеспечьте наличие защитного оборудования и подходящих средств пожаротушения для установки и используемого типа хладагента. Не сливайте хладагент сифоном.

Избегайте попадания жидкого хладагента в глаза или на кожу. Используйте защитные очки. При попадании хладагента на кожу смойте его мыльным раствором воды. При попадании в глаза немедленно промойте их большим количеством воды и обратитесь к врачу.

Никогда не нагревайте емкости с хладагентом открытым огнем или горячим паром, иначе может возникнуть опасное повышение давления. При необходимости нагревания хладагента используйте только теплую воду.

Не пытайтесь заправить или вторично использовать не предназначенные для этого одноразовые емкости для хранения хладагента. Это опасно и запрещено. Пустые баллоны подлежат разрежению остаточного давления и сдаче в специально предназначенные для этого пункты утилизации. Никогда не сжигайте баллоны.

Не пытайтесь починить или модифицировать какие-либо предохранительные устройства, если они повреждены коррозией или содержат инородные объекты (грязь, окалина и т.п.).

При необходимости замените устройство. Не устанавливайте предохранительные клапаны последовательно или в обратном направлении. Перед заправкой системы убедитесь, что Вы используете подходящий тип хладагента. Использование какого-либо другого хладагента кроме R-134a приведет к ухудшению работы установки и возможному разрушению компрессоров, рассчитанных на работу только с оригинальным хладагентом и синтетическим маслом.

Внимание!

Запрещается использовать чиллер или какую-либо его часть в качестве стойки, опоры или ходить по нему.

Осуществляйте периодические осмотры и, при необходимости, ремонт или замену поврежденных устройств или трубопроводов.

Неукрепленные фреонпроводы могут не выдержать веса хладагента, что приведет к их разрушению, утечке хладагента и травмам персонала.

Никогда не залезайте на установку. Используйте специальные помосты или лестницу для работы на высоте.

Используйте механические подъемные средства для поднятия или транспортировки тяжелых компонентов системы. Также используйте специальные подъемные устройства для перемещения легких деталей, когда есть риск поскользнуться или потерять равновесие. Используйте только оригинальные элементы в ходе ремонта или замены

оборудования. Наименование оригинальных элементов системы приведены в спецификации на оборудование.

Не сливайте воду, содержащую промышленные рассолы, без предварительного информирования компетентного органа и местной технической службы. Закройте отсечные клапаны по воде на входе и выходе и осушите гидравлический контур перед проведением работ на каком-либо из его компонентов (сетчатом фильтре, насосе, реле протока).

Не ослабляйте болты бака-аккумулятора, пока он не будет полностью осушен.

Осуществляйте периодические проверки всех клапанов, фитингов и трубопроводов на наличие следов коррозии и утечек. При нахождении вблизи работающей установки рекомендуется использовать защитные наушники.

Внимание!

Ознакомление с данным руководством не дает право на осуществление установки, запуска, обслуживания или эксплуатации агрегата. Работы по монтажу системы должны производиться специалистами авторизованной компании. Запуск, эксплуатация и техническое обслуживание также должны осуществляться только высококвалифицированными опытными специалистами авторизованных компаний.

Чиллер относится к устройствам, работающим под давлением и под напряжением, поэтому особое внимание следует уделять строгому соблюдению правил безопасности, описанных в данном руководстве и на специальных табличках на корпусе агрегата. Компания-производитель не несет ответственности за повреждения или поломку оборудования, возникшие вследствие несоблюдения данных требований.

УСТАНОВКА

Отгрузка и хранение

Как правило, чиллеры с винтовыми компрессорами и воздушным охлаждением конденсатора полностью собираются на заводе-изготовителе. Также производятся электрические подключения, тесты на наличие утечек, заправка хладагентом, проверка работоспособности, изоляции и надлежащего функционирования системы.

Внимание!

Разборка оборудования персоналом, не имеющим должной квалификации и опыта, может привести к его поломке.

Внимание!

После получения проверьте чиллер на наличие повреждений. И получатель и представитель тк должны заполнить ведомость правильно, полностью и подробно и отразить наличие видимых дефектов и значительных повреждений.

Номинальные технические характеристики обеспечиваются при соблюдении стандартных расчетных условий работы, если другие параметры не были отражены пользователем при заказе оборудования. Компоновка агрегата осуществляется согласно упаковочной описи, прикрепленной к блоку при доставке.

2.1.3 Хранение

После подписания накладной пользователь ответственен за соблюдение надлежащих условий хранения и монтажа оборудования.

При хранении блока до его установки на позицию необходимо соблюдать следующие требования:

1. Не срывайте защитную пленку со шкафа управления и предусмотрите наличие защитных заглушек для всех открытых компонентов системы, например, для водяных патрубков.
2. Храните чиллер в сухом, неподверженном воздействию вибраций месте, удаленном от скопления народа.
3. При установке блока на улице предусмотрите защиту от дождя. Не подвергайте блок воздействию прямых солнечных лучей.

4. Не производите чистку агрегата водой или паром.

5. Проводите регулярные осмотры блока и ежемесячные тесты на выявление утечек хладагента. Признаком утечки является отсутствие давления или его предельно низкое значение на манометрах высокого и низкого давлений. Для ремонта оборудования обратитесь в авторизованную сервисную компанию.

Правила установки

1. Выберите место для последующей установки агрегата с хорошей вентиляцией и свободным воздухообменом во избежание аккумуляции тепла.

2. Установите блок на жесткое плоское основание, например, бетонную плиту, обладающую достаточной несущей способностью.

3. Предусмотрите наличие дренажных канавок вокруг фундаментной плиты достаточной емкости, необходимых во время сезонной остановки или ремонта оборудования.

4. Соблюдайте минимальные установочные отступы, необходимые для обслуживания системы и прокладки трубопроводов. Не прокладывайте трубопроводы и электропроводку поверх компрессоров.

5. Рекомендуется обеспечить зазор между водопроводными трубами и патрубками блока для удобства установки и пусконаладочных работ.

6. Для нормального функционирования электрических компонентов не устанавливайте блок в условиях повышенной влажности, сильно запыленной, загрязненной или содержащей агрессивные газы среды.

7. Для монтажных работ потребуются следующие материалы и инструменты: гибкие патрубки, прорезиненный коврик, подъемное оборудование, подъемная траверса, подъемная цепь, домкрат, скользящий поддон и монтажный лом.

Внимание!

Внесение любых изменений в конструкцию агрегата без согласования с производителем ведет к аннулированию гарантийных обязательств.

Подъем, установка и размещение **Подъем**

Перемещение установки рекомендуется производить с помощью специальных подъемных механизмов

1. Перед отгрузкой с завода-изготовителя оборудование было тщательно упаковано и протестировано, поэтому поставляется заказчику в идеальном рабочем состоянии. Лица, ответственные за установку, обслуживание и перемещение агрегата, также несут ответственность за предупреждение повреждений, вызванных неаккуратным с ним обращением. Особое внимание следует уделять защите угловых клапанов и трубопроводов во избежание образования утечек хладагента.

2. Перемещайте блок в строго горизонтальном положении без наклона. При использовании подъемника закрепляйте тросы в промаркированных точках строповки, расположенных снизу агрегата, и предусмотрите изолирующие прокладки в местах соприкосновения тросов и корпуса агрегата. Во избежание поломки оборудования и серьезных травм персонала убедитесь в достаточной грузоподъемности тросов. Не используйте вилочный погрузчик для поднятия и перемещения блока.

3. Для горизонтального перемещения блока могут использоваться транспортировочные ролики. Для этого необходимо поднять с помощью домкрата два угла установки на одинаковую высоту и подложить ролики под скользящий поддон. После транспортировки блока на нужную позицию выньте скользящий поддон из-под установки.

Установка и размещение

После снятия чиллера с деревянных направляющих откалибруйте уровень с помощью уровня и закрепите блок на фундаменте анкерными болтами. Рекомендуется устанавливать блок на толстый (15-20 мм) слой резиновой изоляции, положенной поверх фундаментной плиты.

Внимание!

Не снимайте чиллер с направляющих, если предполагается дальнейшее перемещение или транспортировка блока, а также до окончательной установки агрегата на монтажную позицию.

При установке блока на верхнем этаже убедитесь, что его конструкции выдержат вес работающего агрегата, и, при необходимости, укрепите их. Также убедитесь, что установочная поверхность ровная и не имеет уклонов. Рекомендуется установка пружинных виброизоляторов для уменьшения уровня вибраций и шума в ходе работы агрегата.

Внимание!

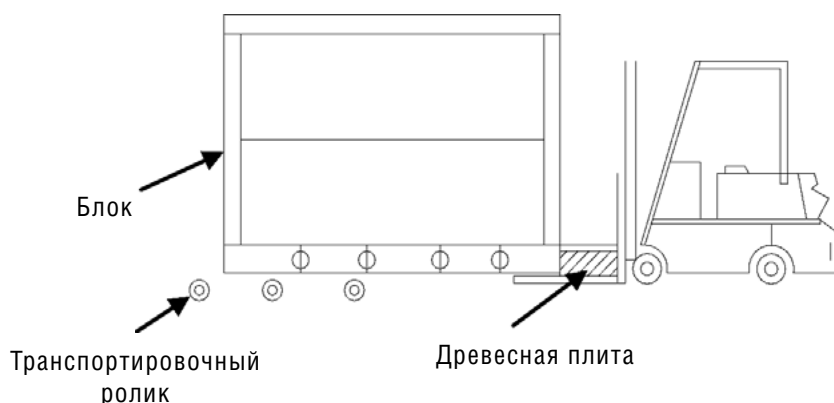
При установке агрегата учитывайте его звуковое воздействие на окружающую среду.

Такелажные работы

Во избежание повреждения оборудования в ходе его транспортировки перемещайте его аккуратно.

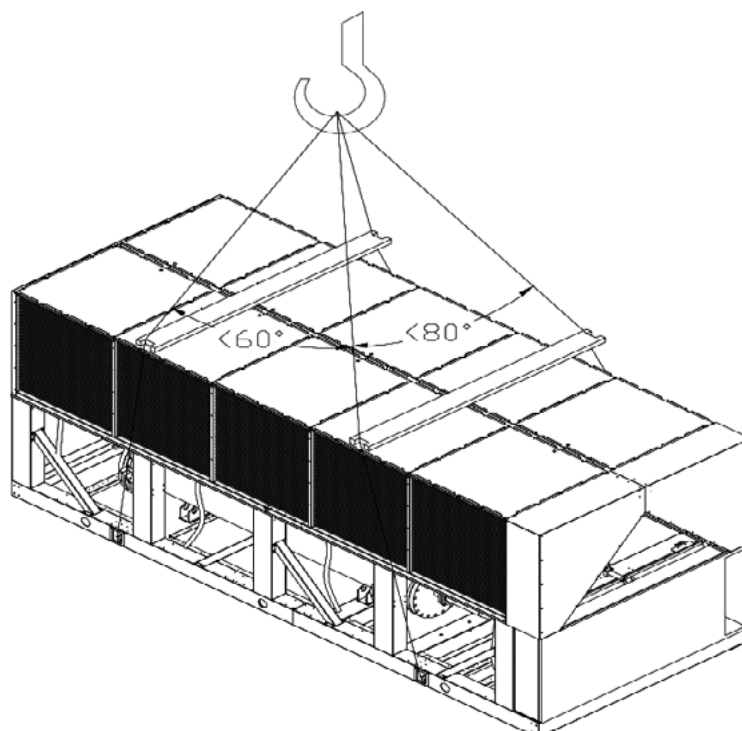
При необходимости перемещения блока на короткое расстояние возможно применение вилочного погрузчика с использованием древесной плиты в качестве прокладки для передачи симметричных горизонтальных нагрузок. Для удобства транспортировки рекомендуется использовать от 3 до 6 транспортировочных роликов.

Схема горизонтальных перемещений



Подъем блока:

- Используйте кран, обладающий достаточной грузоподъемностью. Предусмотрите страховочный трос.
- Осуществляйте подъем блока строго в соответствии с правилами. Стальные тросы должны обматывать подъемный крюк один раз для предотвращения соскальзывания стального троса в случае раскачивания блока.
- Используйте подъемные траверсы во избежание повреждения оборудования стальными тросами
- Очертите опасную зону перемещения блока и соблюдайте нормативную документацию по такелажным работам
- Запрещается заходить за ограничительную линию опасной зоны и стоять под транспортируемым оборудованием и подъемным краном.



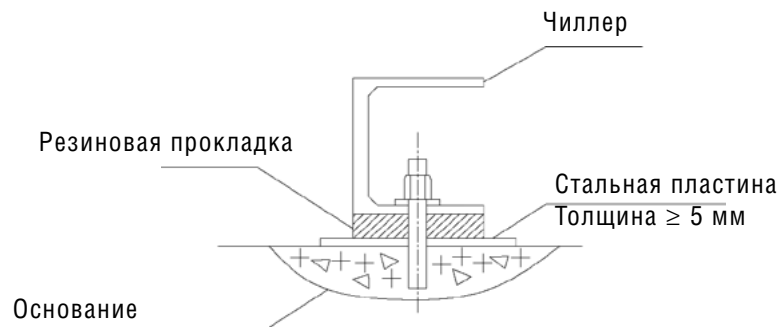
Требования к установке

Данные чиллеры с воздушным охлаждением конденсатора предназначены для наружной установки, например, на крышах, грунте или площадках рядом со зданиями. Блоки необходимо устанавливать на прочном основании, к примеру, на бетонной плите, обладающей достаточной прочностью, чтобы выдержать рабочий вес оборудования и обслуживающего персонала.

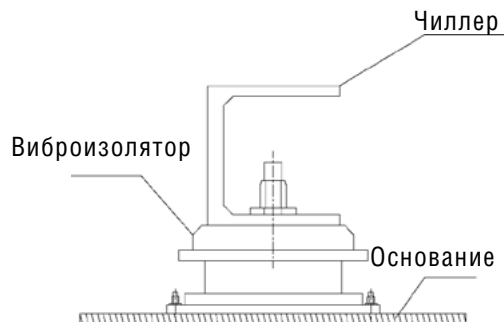
Внимание!

Если чиллер расположен в зонах легкодоступных для людей и животных необходимо установить защитные решетки на конденсатор и, при необходимости, на испаритель.

Антивибрационное покрытие должно располагаться между основанием агрегата и фундаментной плитой для уменьшения уровня вибраций и шума в ходе работы агрегата. Установка анкерных болтов производится в соответствии с нижерасположенным рисунком.

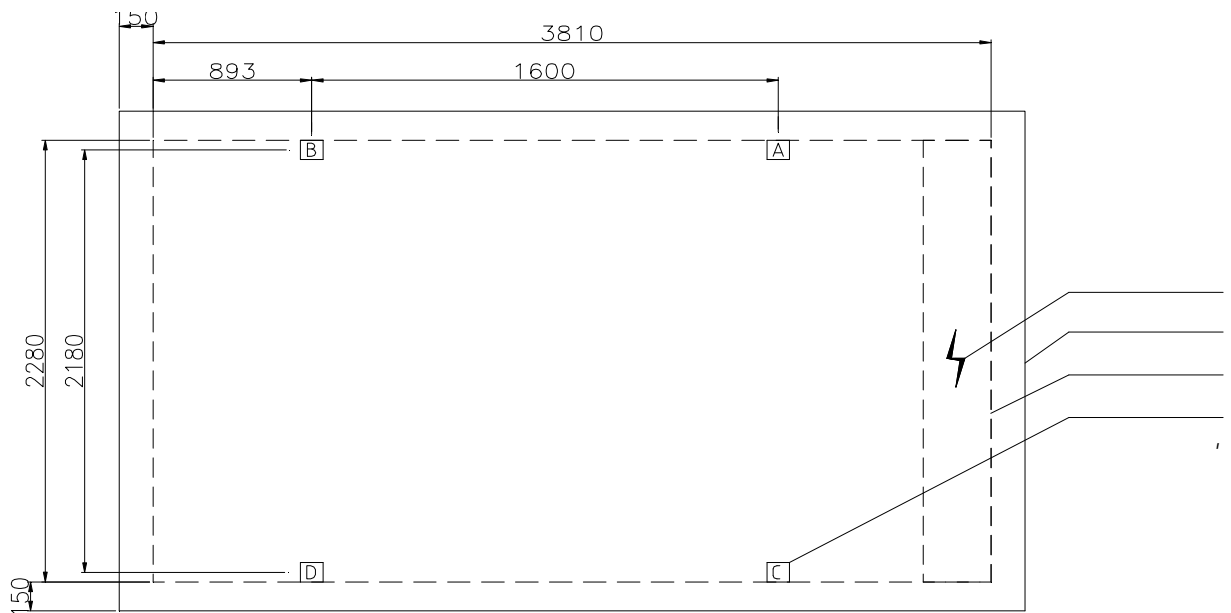
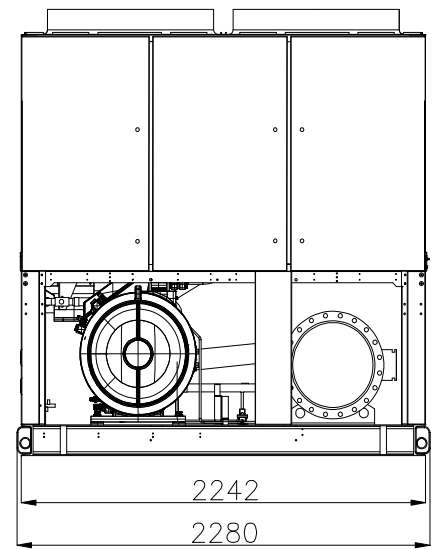
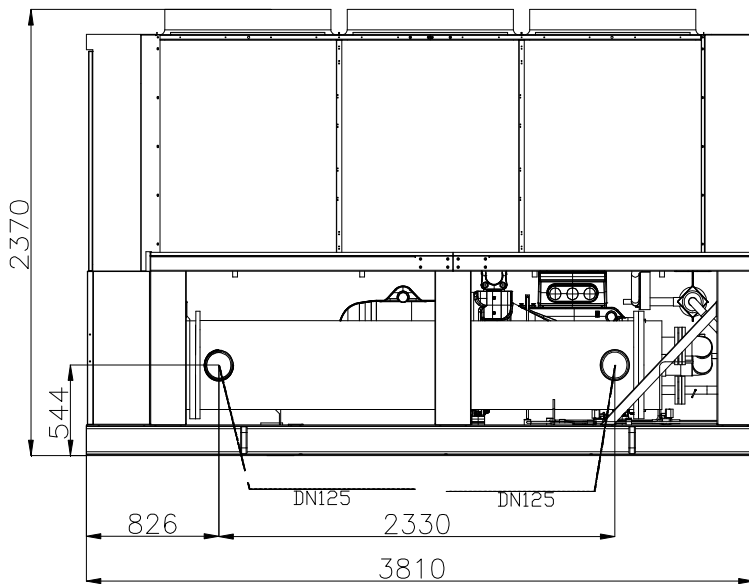


При установке блока на крышах здания уровень производимых вибраций должен быть уменьшен, например, с помощью пружинных виброизоляторов, установка которых производится согласно рисунку:



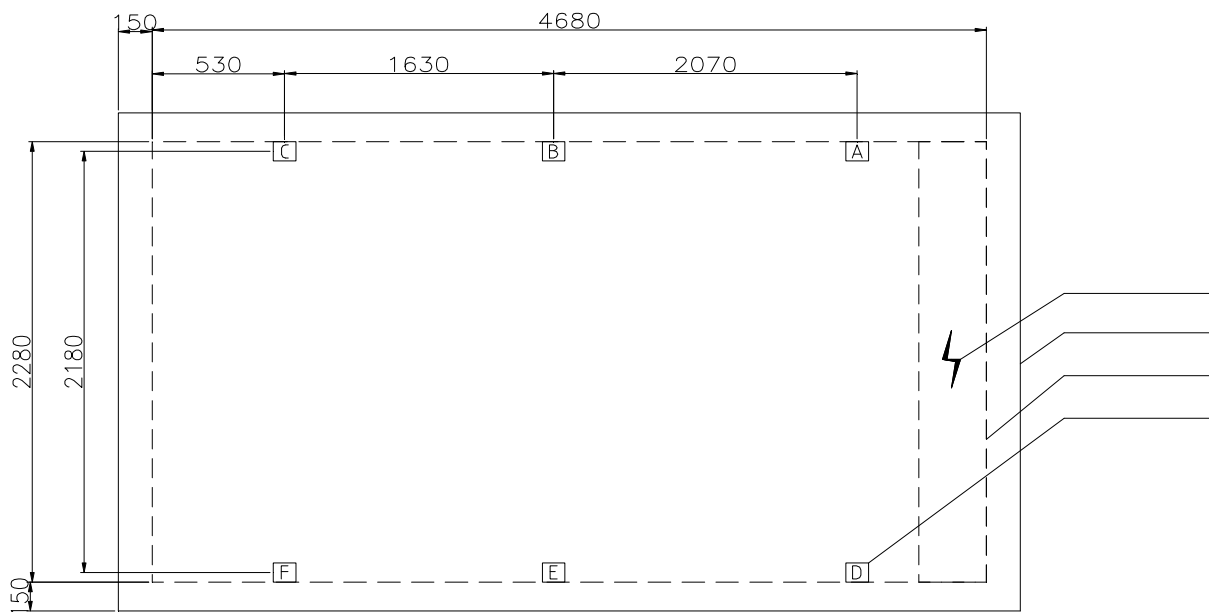
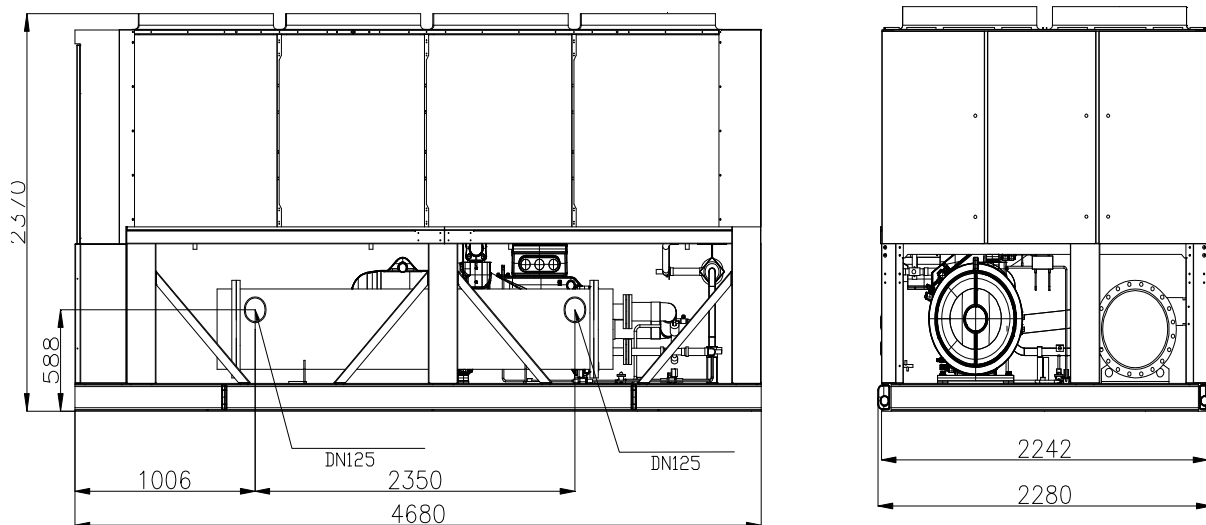
Габаритные и установочные размеры

(1) Модель IWCBS-380A/C



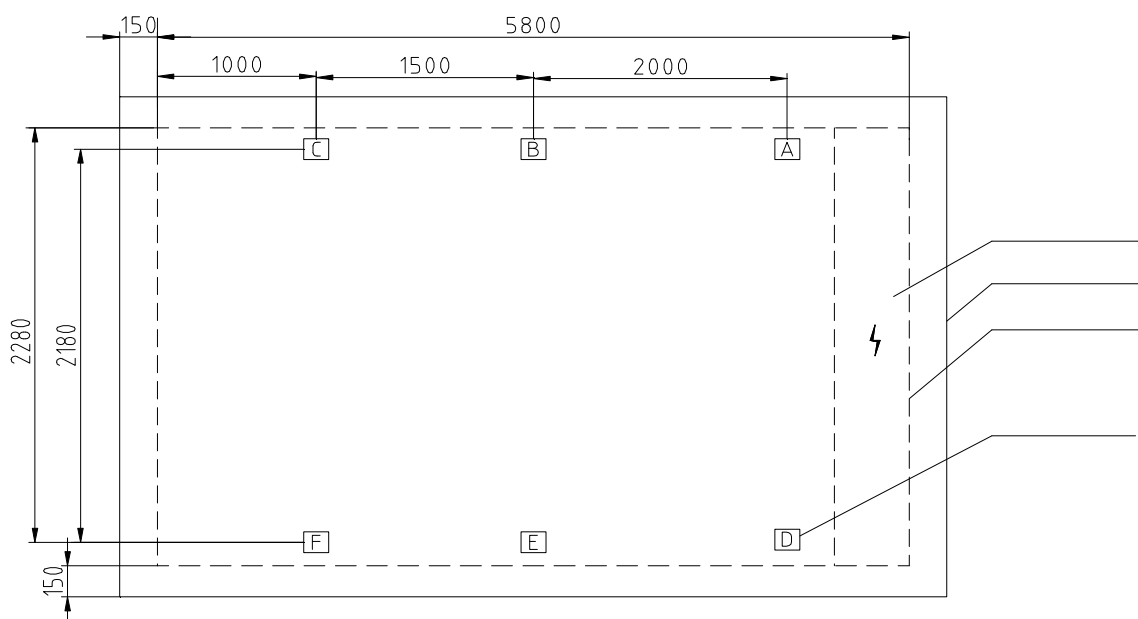
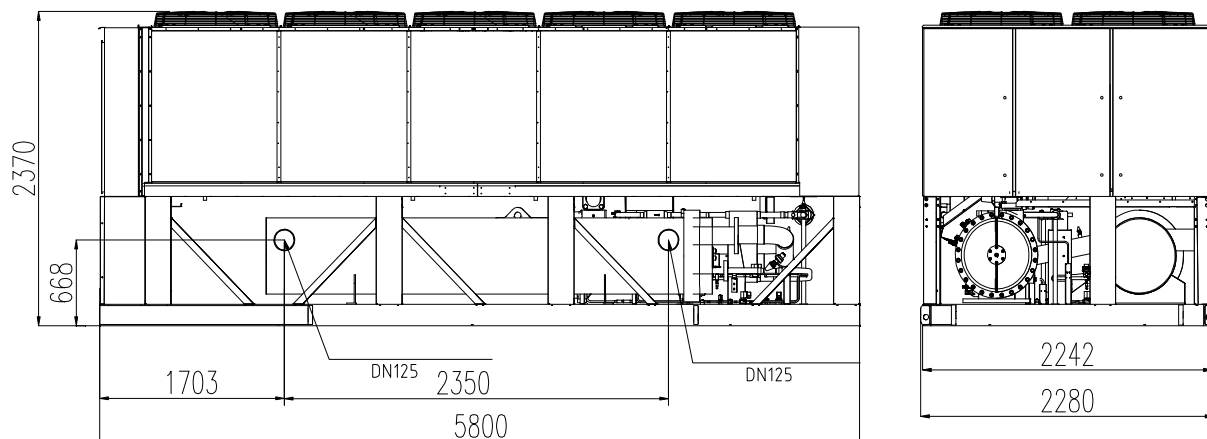
	()			
	A	B	C	D
IWCBS-380A/CB	869	901	869	901

(2) Модель IWCBS-500A/C



	Bec ()					
	A	B	C	D	E	F
IWCBS-500A/CB	633	855	832	633	855	832

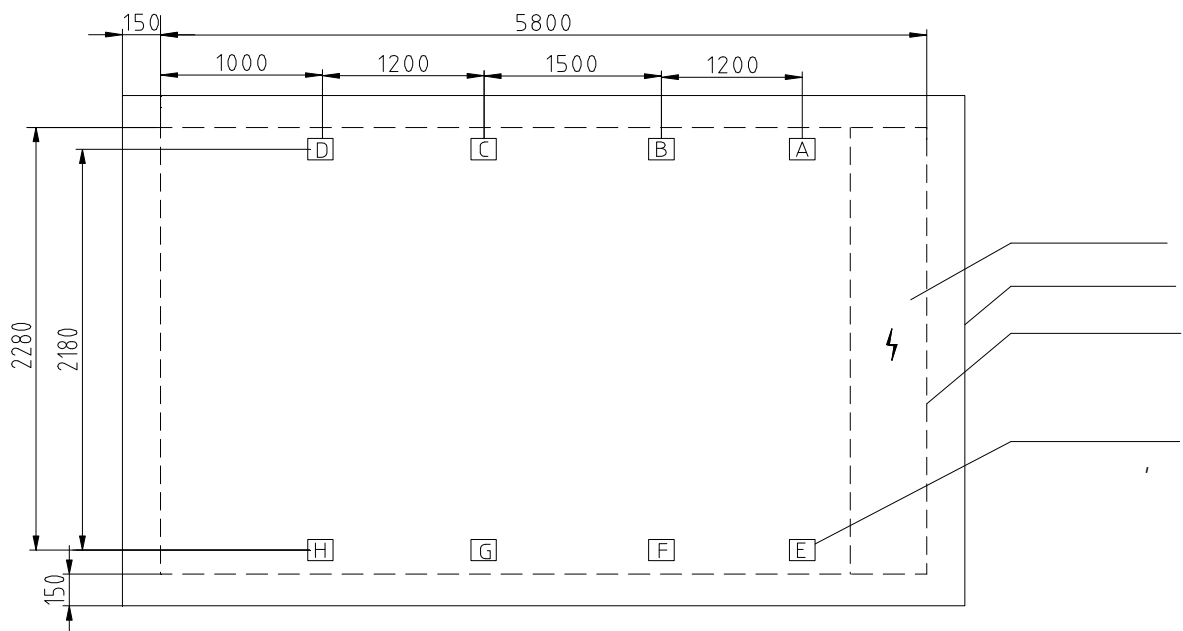
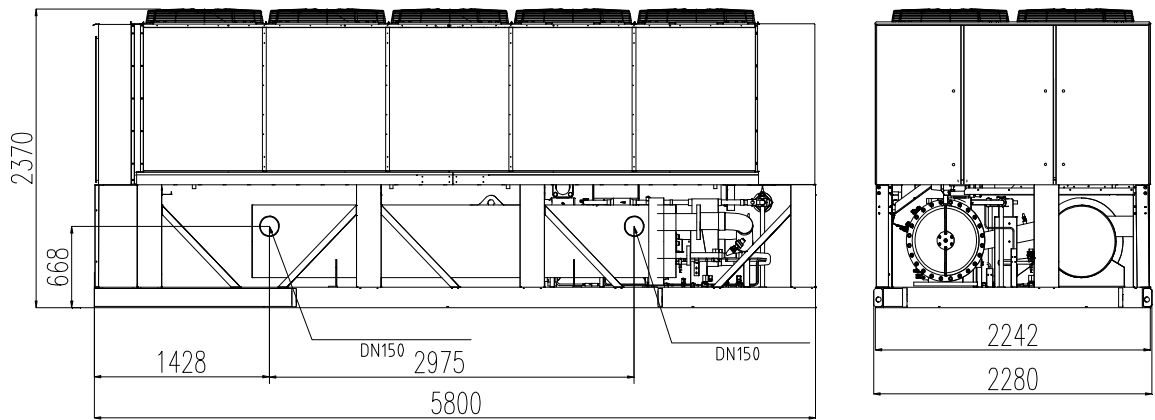
(3) Модель IWCBS-600A/CB



14

	()					
	A	B	C	D	E	F
IWCBS-600A/CB	815	934	921	815	934	921

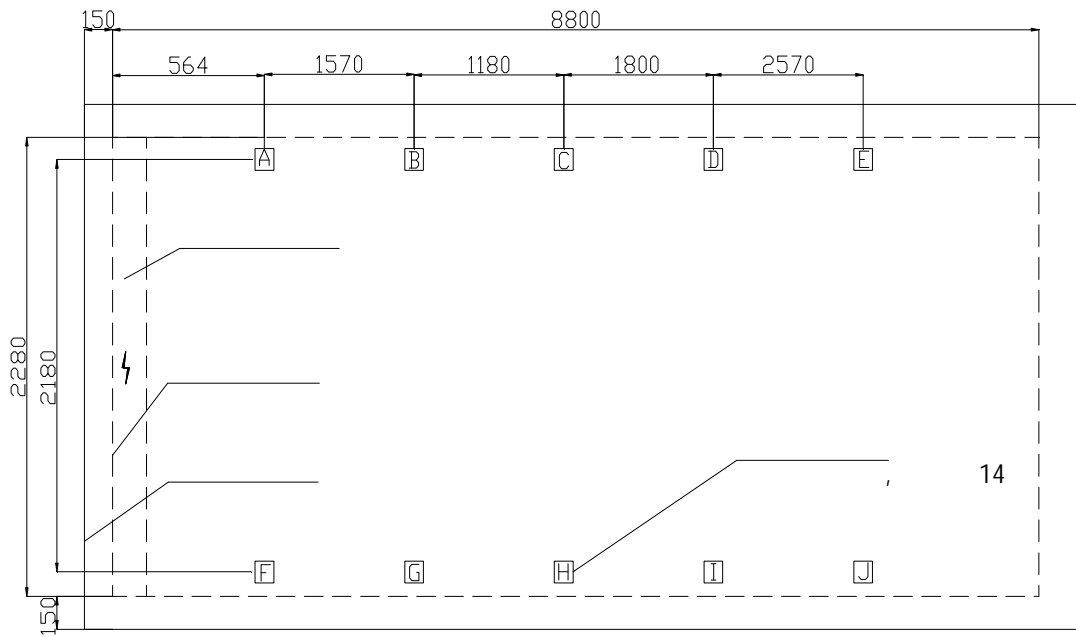
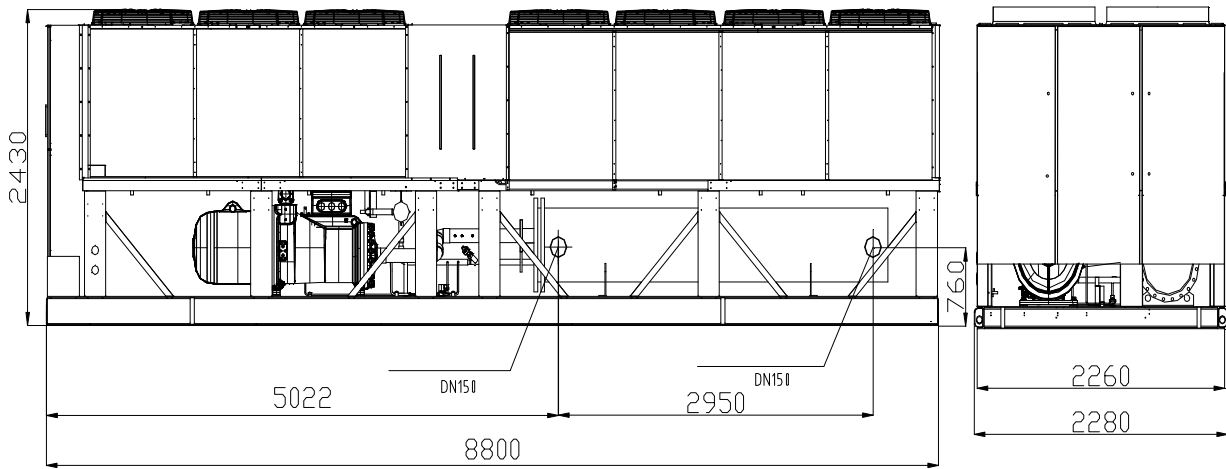
(4) Модель IWCBS-720A/CB



14

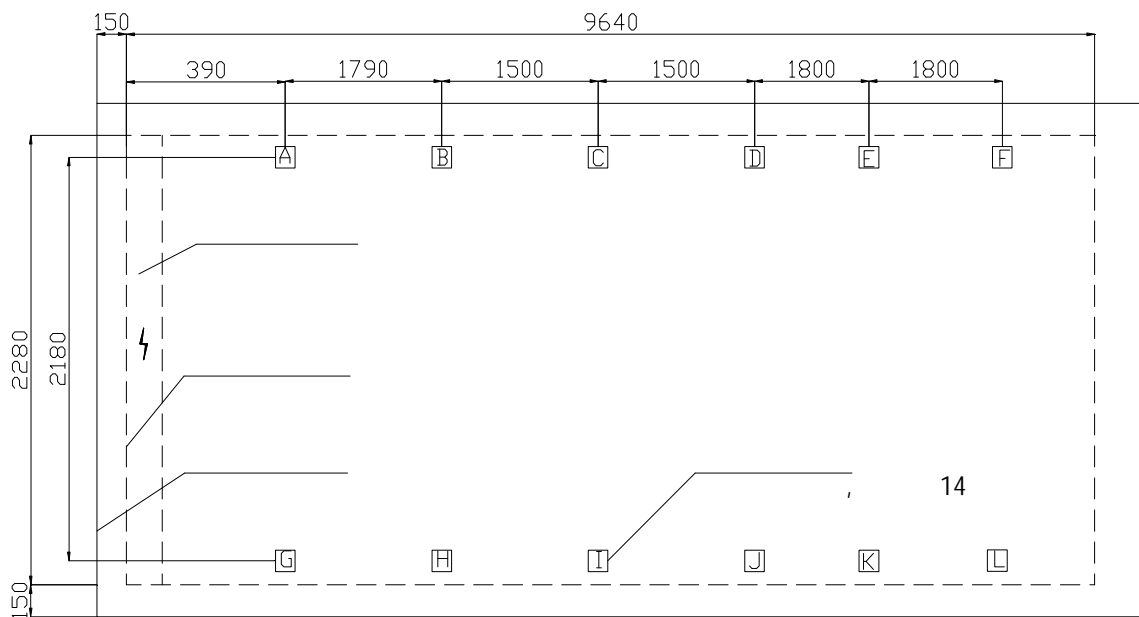
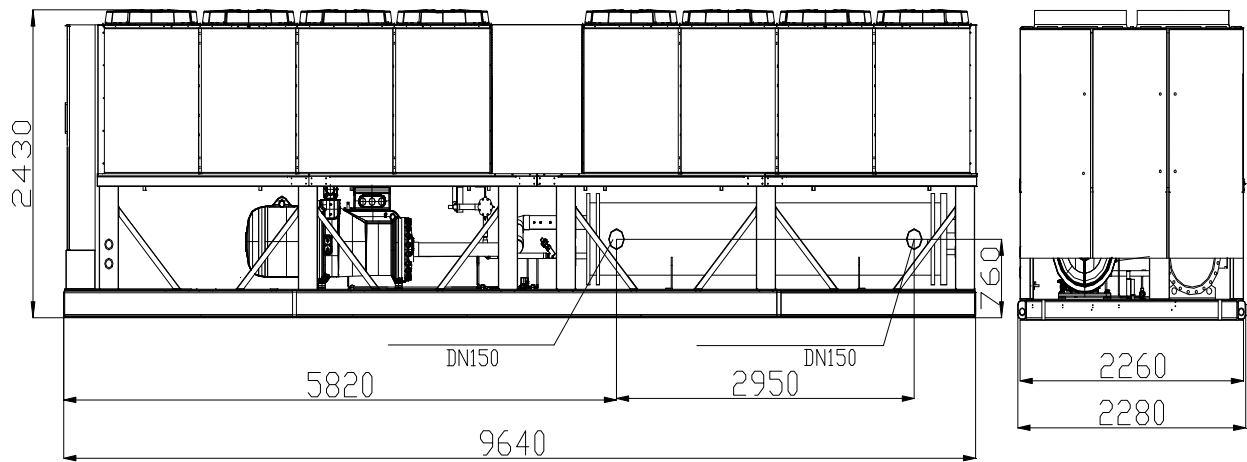
	()							
	A	B	C	D	E	F	G	H
IWCBS-720A/CB	687	765	800	758	687	765	800	758

(5) Модель IWCBS-900A/CB



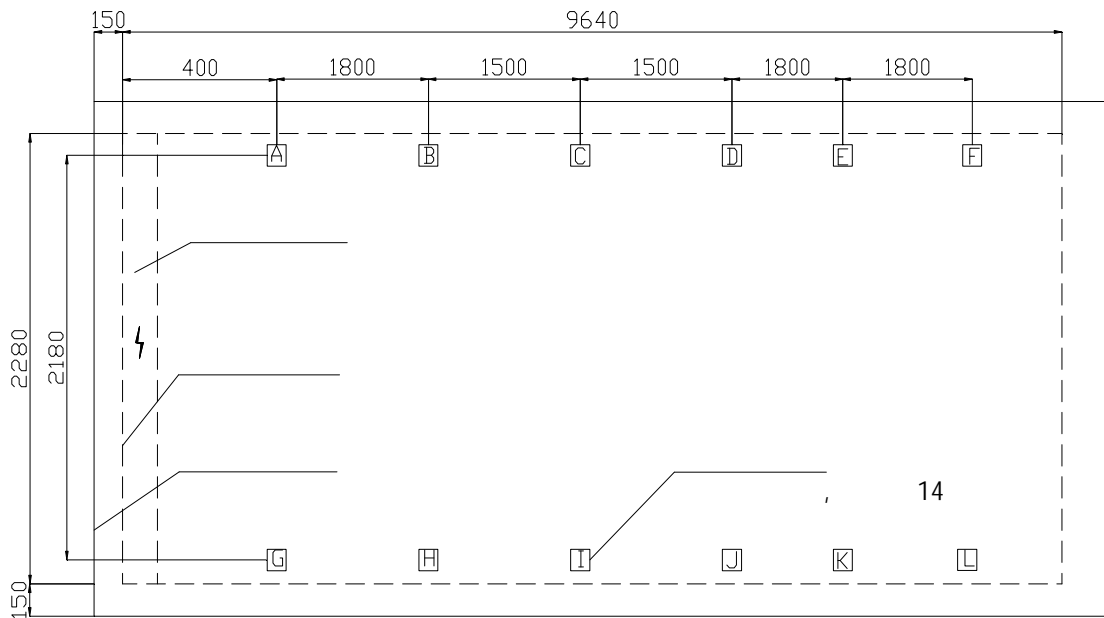
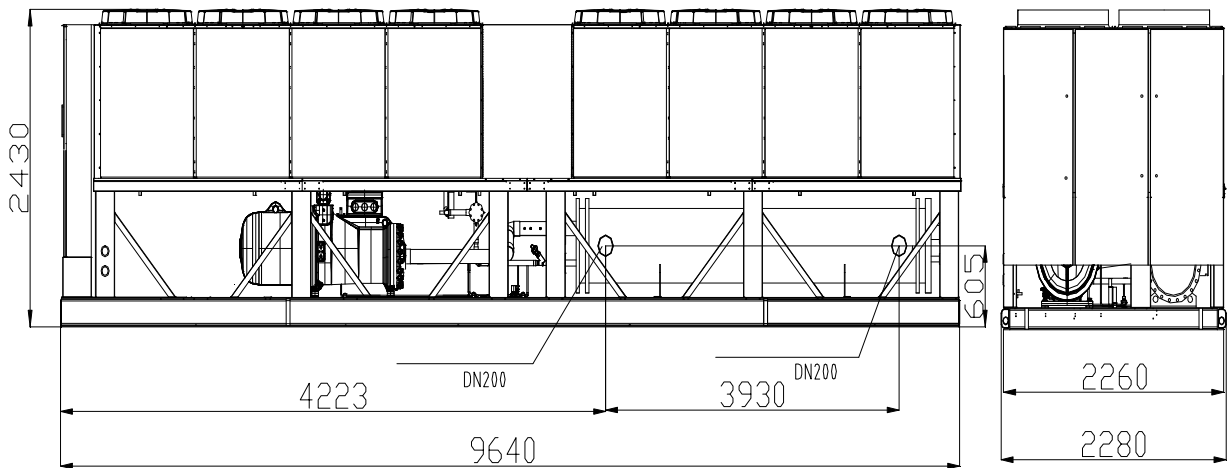
	()									
	A	B	C	D	E	F	G	H	I	J
IWCBS-900A/CB	814	944	947	747	733	814	944	947	747	733

(6) Модель IWCBS-1000A/CB



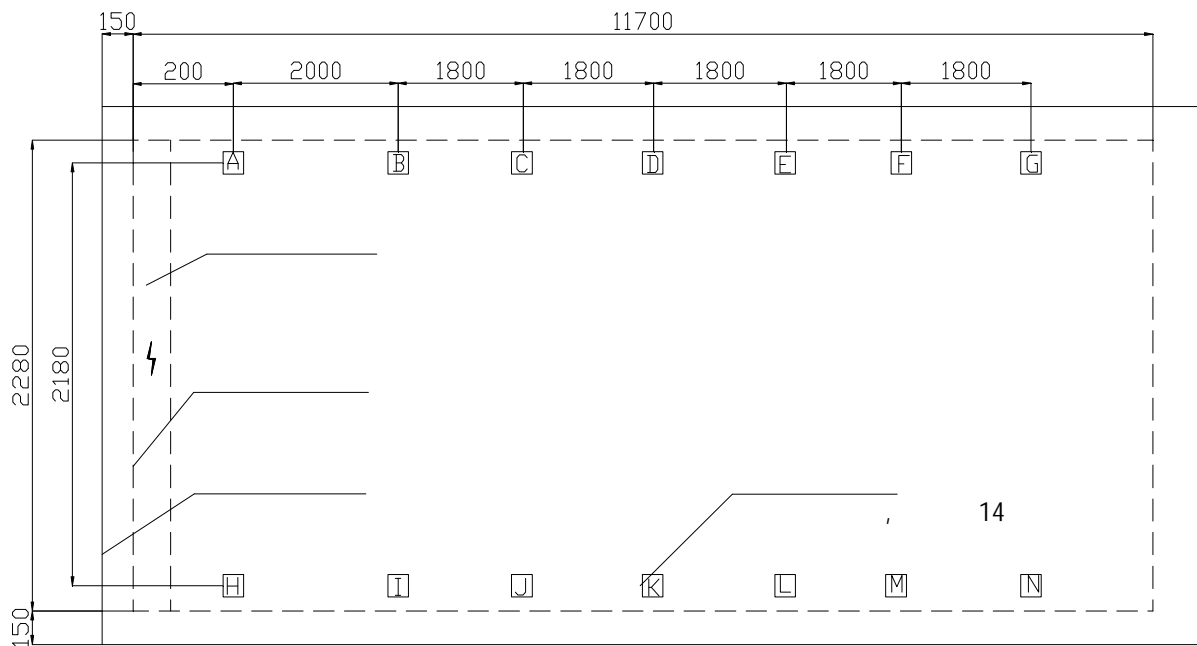
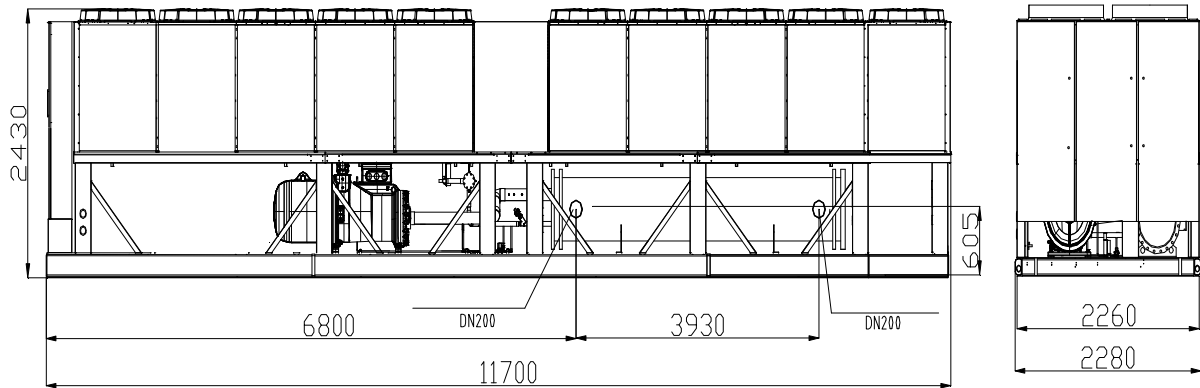
	Бес ()											
	A	B	C	D	E	F	G	H	I	J	K	L
IWCBS-1000A/CB	726	912	917	732	731	732	726	912	917	732	731	732

(7) Модель IWCBS-1200A/CB



	Бес ()											
	A	B	C	D	E	F	G	H	I	J	K	L
IWCBS-1200A/CB	789	912	905	779	777	773	789	912	905	779	777	773

(8) Модель IWCBS-1420A/CB



	Бес ()													
	A	B	C	D	E	F	G	H	I	J	K	L	M	N
IWCBS-1420A/CB	794	925	954	936	800	798	798	794	925	954	936	800	798	798

Установочные размеры

Для свободной циркуляции воздуха, необходимого для охлаждения конденсатора, вокруг блока должно быть организовано достаточно свободного пространства. Для удобства обслуживания и ремонта должны быть соблюдены минимальные установочные отступы и отсутствовать зоны накопления тепла.

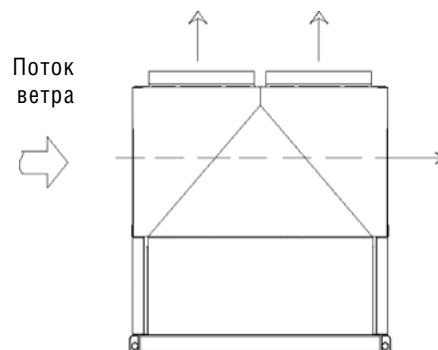
При установке блока в районах, где наблюдается выпадение снега, необходимо соблюдать следующие правила:

1. Не устанавливайте агрегат под карнизами домов.
2. Приподнимите агрегат в соответствии с максимальной толщиной снежного покрова. Основание агрегата должно быть как минимум на 1 м выше этого значения.
3. Не устанавливайте агрегат в местах, которые могут быть завалены снегом.

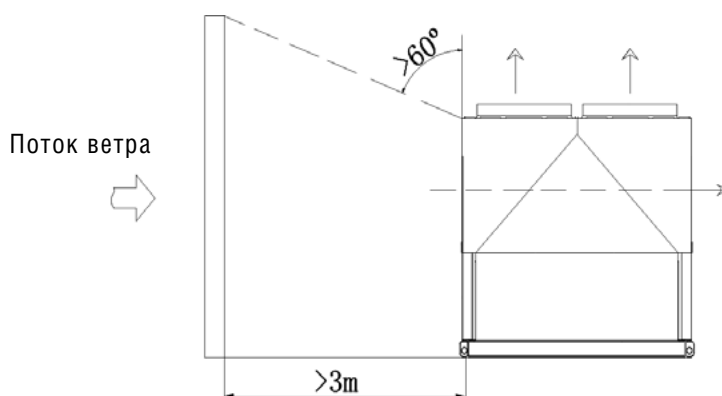
При установке в районах, подверженных действию сильных ветров, если поток ветра направлен непосредственно на конденсатор, и его скорость превышает скорость вращения вентиляторов теплообменника, поток ветра будет напрямую проходить через теплообменник, как это показано на рисунке справа.

Это приведет к снижению производительности и возможным неисправностям системы вследствие того, что поток воздуха, прошедший через один теплообменник, вынужден охлаждать и другой.

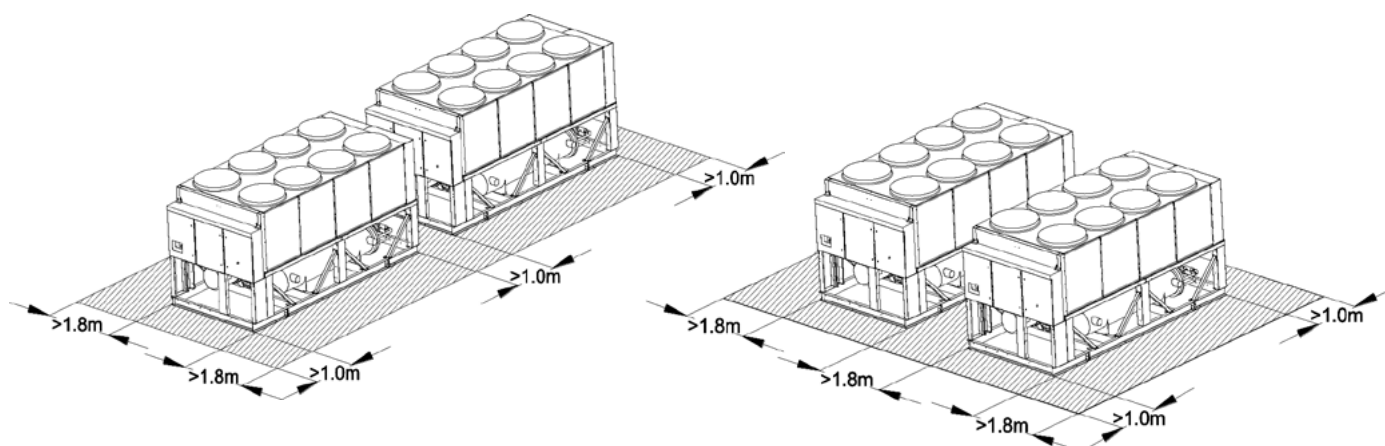
Несмотря на то, что конструкция чиллеров позволяет максимально уменьшить негативные влияния сильных потоков ветра, не следует допускать вариант установки, при котором они будут направлены непосредственно на конденсатор. Если все же этого избежать не удастся, следует предусмотреть установку ветрозащитных ограждений, как это показано на рисунке:



Установка ветрозащитных ограждений.



Одновременная установка нескольких чиллеров может осуществляться несколькими способами, но с обязательным соблюдением указанных установочных отступов:



ТЕХНИЧЕСКИЕ ХАРАКТЕРИСТИКИ

		IWCBS-380A/CB	IWCBS-500A/CB
		376	496
	Ф/В/Гц	~3/380-412/50	
		124	159
		, 2-	
- компрессоров		1	1
Ступени	%	25/50/75/100	
	/	R134a	R134a
Заправка хладагента		76	90
М-образный теплообменник, медные трубки с алюминиевым оребрением			
		6	8
Расход	3/	23000×6	23000×8
№ эл. двигателя		2.4×6	2.4×8
(тип)		Кожухотрубный	
	3/	65.4	86
воды		39	54
		DN125	DN125
Коэффициент загрязнения	м ² .°С/кВт	0.086	0.086
		3810	4680
		2280	2280
		2370	2370
Транспортировочный		3320	4330
		3540	4640

Примечание:

Данные в таблице получены при следующих условиях:

- 1) Температура воды (вход/выход): 12/7 °С;
- 2) Температура окружающего воздуха (DB/WB) 35 °С/24 °С.

IWCBS-380A/CB	83.03 dB(A)
IWCBS-500A/CB	83.17 B(A)
IWCBS-600A/CB	83.64 B(A)
IWCBS-720A/CB	84.2 dB(A)
IWCBS-900A/CB	84.5 dB(A)
IWCBS-1000A/CB	84.59 dB(A)
IWCBS-1200A/CB	85.06 dB(A)
IWCBS-1420A/CB	85.44 dB(A)



		IWCBS-600A/CB	IWCBS-720A/CB
		594	720
Ф/В/Гц		~3/380-412/50	
		187	234
		, 2-	
- компрессоров		1	1
Ступени	%	25/50/75/100	
		R134a	R134a
Заправка хладагента		105	140
M-образный теплообменник, медные трубки с алюминиевым оребрением			
		10	10
		3/	23000×10
N эл. двигателя		2.4×10	2.4×10
(тип)		Кожухотрубный	
		3/	103,2
воды		56	58
		DN125	DN150
Коэффициент загрязнения	m ² .°C/kW	0.086	0.086
		5800	5800
		2280	2280
		2370	2370
Транспортировочный		5000	5500
		5340	6020

Примечание:

Данные в таблице получены при следующих условиях:

- 1) Температура воды (вход/выход): 12/7 °C;
- 2) Температура окружающего воздуха (DB/WB) 35 °C/24 °C.



		IWCBS-900A/CB	IWCBS-1000A/CB
		902	996
	Ф/В/Гц	~3/380-412/50	
		285	318
	/	, 2-	
- компрессоров	шт.	2	2
Ступени	%	12,5/25/37,5/50/62,5/75/87,5/100	
	/	R134a	R134a
Заправка хладагента		76+90	90+90
	М-образный теплообменник, алюминиевые трубки с алюминиевым оребрением		
-	шт.	14	16
	3/	23000×14	23000×16
№ эл. двигателя		2.4×14	2.4×16
тип	/	Кожухотрубный	
	3/	154,8	172
воды		74	75
		DN150	DN150
Коэффициент загрязнения	m ² .°C/kW	0.086	0.086
		8800	9640
		2280	2280
		2430	2430
Транспортировочный		7750	8900
		8370	9500

Примечание:

Данные в таблице получены при следующих условиях:

- 1) Температура воды (вход/выход): 12/7 °C;
- 2) Температура окружающего воздуха (DB/WB) 35 °C/24 °C.



		IWCBS-1200A/CB	IWCBS-1420A/CB
		1203	1419
		380V,3P+N+PE,50HZ	
		381	466
			, 2-
		2	2
Ступени	%	12,5/25/37,5/50/62,5/75/87,5/100	
		R134a	R134a
Заправка хладагента		105+105	140+140
		М-образный теплообменник, медные трубки с алюминиевым оребрением	
		16	20
	3/	23000×16	23000×20
N		2.4×16	2.4×20
		Кожухотрубный	
	3/	206.4	244.2
воды		71	69
		DN125	DN150
Коэффициент загрязнения	m ² .°C/kW	0.086	0.086
		9640	11700
		2280	2280
		2430	2430
Транспортировочный вес		9100	11100
		9870	12010

Примечание:

Данные в таблице получены при следующих условиях:

- 1) Температура воды (вход/выход): 12/7 °C;
- 2) Температура окружающего воздуха (DB/WB) 35 °C/24 °C.

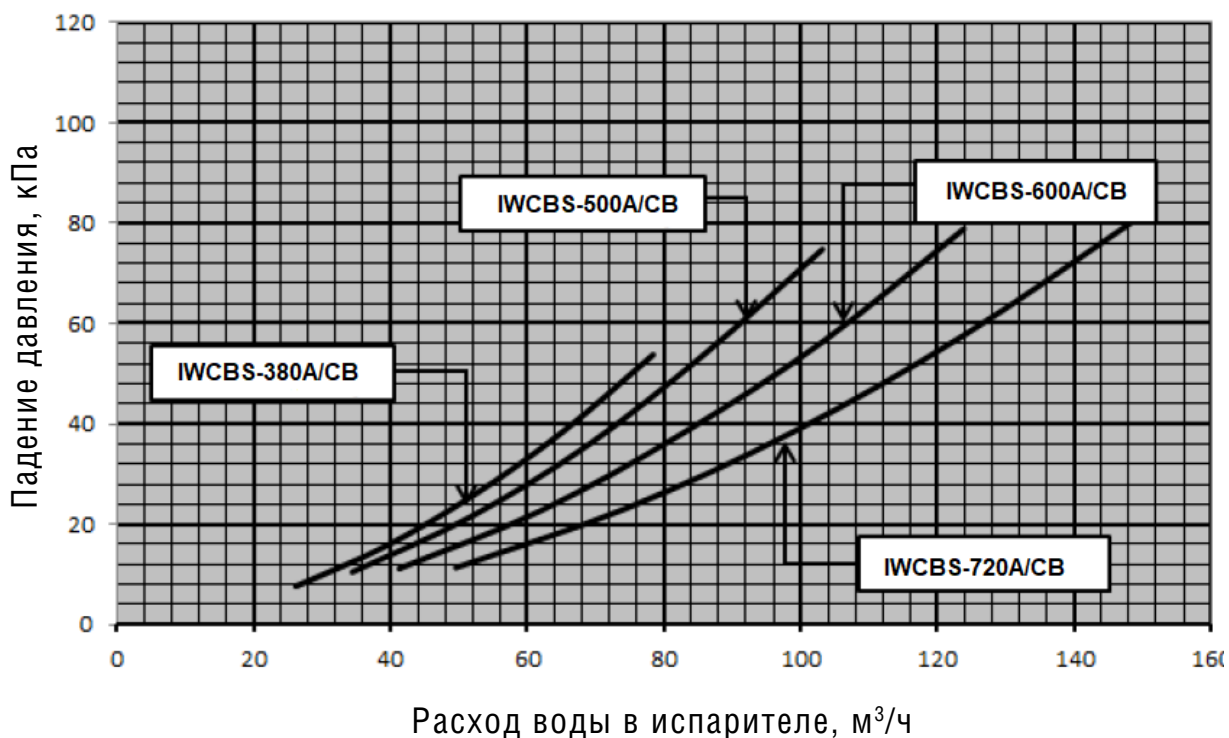


УСЛОВИЯ ЭКСПЛУАТАЦИИ

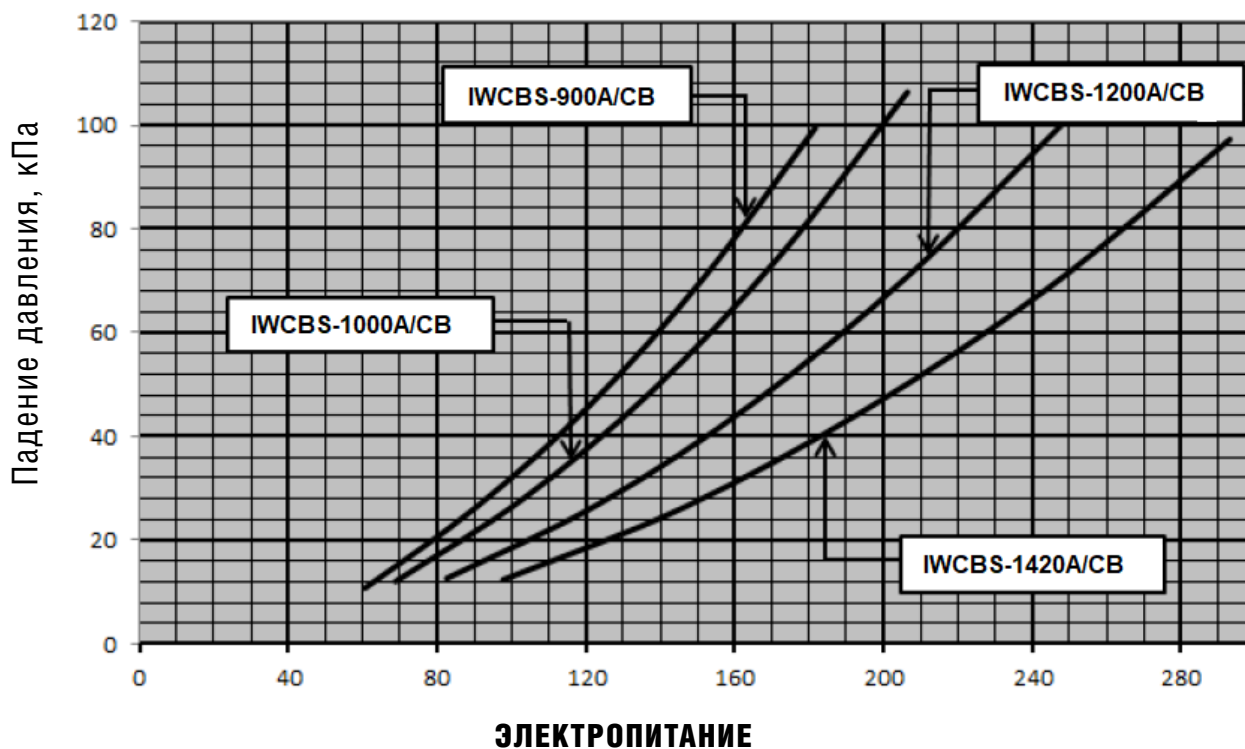
Параметры	Допустимые значения
Температура наружного воздуха	15 °С ~ 43 °С
Температура выходящей воды	5 °С ~ 15 °С
Расход воды	Номинальный расход ± 20%
Макс. перепад t° воды (вход/выход.)	8 °С
Коэффициент загрязнения (м ² . °С/кВт)	0.086
Отклонение напряжения	Номинальное напряжение ± 10%
Отклонение по фазе	±2 %
Частота электросети	Номинальная частота ± 2%
Макс. раб. давление испарителя на стороне воды	1.0 МПа
Макс. кол-во запусков компрессора в час	4 раза/ч
Требования к месту установки	Избегайте повышенной влажности и содержащей агрессивные газы среды
Дренажная система	Не должна располагаться выше уровня установки агрегата
t° хранения и транспортировки	-25 °С ~ 55 °С
Относительная влажность	При + 40 °С не более 50%, при + 25 °С не более 90%
Высота над уровнем моря	Не более 1000 м

ПАДЕНИЕ ДАВЛЕНИЯ В ИСПАРИТЕЛЕ

Графики падения давления воды в испарителе.



Графики падения давления воды в испарителе.



Внимание!

Во избежание несчастных случаев необходимо отключить электропитание перед проведением работ по подключению агрегата к местной электроцепи.

Электрический шкаф

1. После установки агрегата на рабочую позицию необходимо подключить силовой кабель к электрошкафу. Он подключается к клеммам L1, L2, L3, N и PE. Повторную затяжку клемм необходимо провести после 24 часов работы агрегата. Также необходимо заизолировать отверстие для прохода силового кабеля для предотвращения попадания пыли в электрический шкаф.

Примечание:

Если высота установки агрегата превышает 200 мм, рекомендуется использовать специальные инструменты для подключения силового кабеля на нужном уровне.

Внимание!

Независимый силовой шкаф должен иметь клеммы силовых подключений циркуляционного насоса.

2. В электрошкафу имеются следующие компоненты для подключения к силовой цепи: клеммная панель, пусковой переключатель со звезды на треугольник.

3. Параметры электропитания блока: переменный ток 3P+N+PE~380-400В, 50Гц. Параметры питающей сети должны соответствовать параметрам электропитания блока.

4. Подключение всех электроцепей должно производиться в соответствии с местными и национальными стандартами.

5. Силовой кабель должен выбираться исходя из значений RLA (номинально потребляемого тока), указанного на паспортной табличке агрегата. Его допустимая токовая нагрузка должна слегка превышать максимальный рабочий ток агрегата.

Также необходимо учесть запас по потребляемой мощности - в 1,4 - 1,5 раз больше чем номинально потребляемая, и влияние рабочих условий. В электрошкафу предусмотрено наличие заземляющего провода и автоматического отключающего устройства, которыми должен быть снабжен и силовой кабель пользователя. Для сильноточных агрегатов используются 2 силовых кабеля одинакового сечения.

6. Максимальное отклонение напряжения фазы составляет 2%, тока - 10%. Строго запрещено запускать блок при отклонении фазного напряжения более чем на 2%. Немедленно сообщите в отдел электроснабжения о чрезмерном отклонении напряжения.

Формула для расчета отклонения фазного напряжения:

$$\text{Отклонение напряжения фазы \%} = \frac{\text{Макс. отклонение от среднего значения напряжения}}{\text{Среднее значение напряжения}}$$

К примеру:

Номинальное напряжение составляет: 3N~, AC 380В, 50Гц,

Измеренное напряжение на фазах: $U_{AB} = 376В$, $U_{AC} = 379В$, $U_{BC} = 385В$.

Среднее значение напряжения: $(376 + 379 + 385) / 3 = 380В$.

Отклонение от среднего значения напряжения: $\Delta U_{AB} = 380 - 376 = 4В$, $\Delta U_{AC} = 380 - 379 = 1В$, $\Delta U_{BC} = 385 - 380 = 5В$

Макс. отклонение напряжения составляет 5В,

Макс. полученное отклонение напряжения фазы: $5/380=1.3\%$

Внимание!

Запуск блока при отклонении напряжения фазы более чем на 2% будет считаться нарушением условий эксплуатации и приведет к аннулированию гарантийных обязательств.

Система управления

Проводной контроллер (PLC) с сенсорным дисплеем представляет собой интерфейс пользователя и является частью электронной системы управления. Интерфейс пользователя работает в интерактивном режиме и отличается простотой эксплуатации. Встроенная система управления отличается высоким уровнем автоматизации и надежности.

1. В электрошкафу расположены подключения силового кабеля, реле, клеммная панель, индикатор тревоги и контроллер. Во избежание несанкционированного доступа электрошкаф запирается на откидную планку и замок.

2. С лицевой стороны электрошкафа расположен сенсорный экран и выключатель аварийной остановки блока.

3. Все электроподключения должны осуществляться в соответствии с местными и национальными стандартами, а также электросхемой, прилагаемой к агрегату.

4. Сечения выходных проводов системы управления должны составлять 1 мм², сигнальные провода должны быть экранированы и иметь сечение 0,5 мм².

Внимание!

Подключение электропроводов выполняется в строгом соответствии с электросхемой. Провода реле протока должны представлять собой двужильный кабель сечением 0,5 мм². Нормально разомкнутый контакт реле протока означает отсутствие потока жидкости; блокировка насоса выполняется посредством контактов, задействуемых по сигналу системы управления. Удаленный запуск и останов блока могут производиться при подключении к двум толчковым выключателям.

Прерыватели цепи должны устанавливаться между силовым кабелем блока и силовым кабелем электроцепи.

Номиналы прерывателей цепи следует выбирать согласно приведенным в данном руководстве значениям.

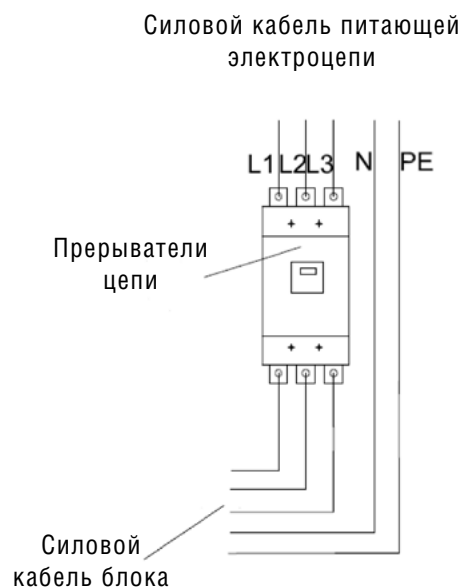
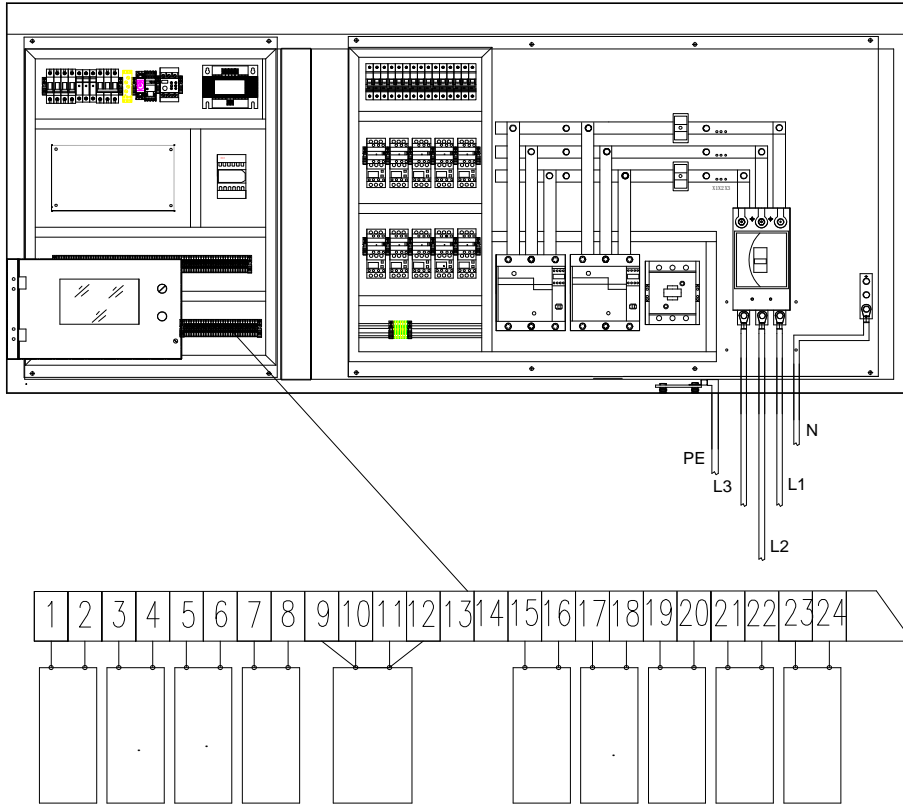


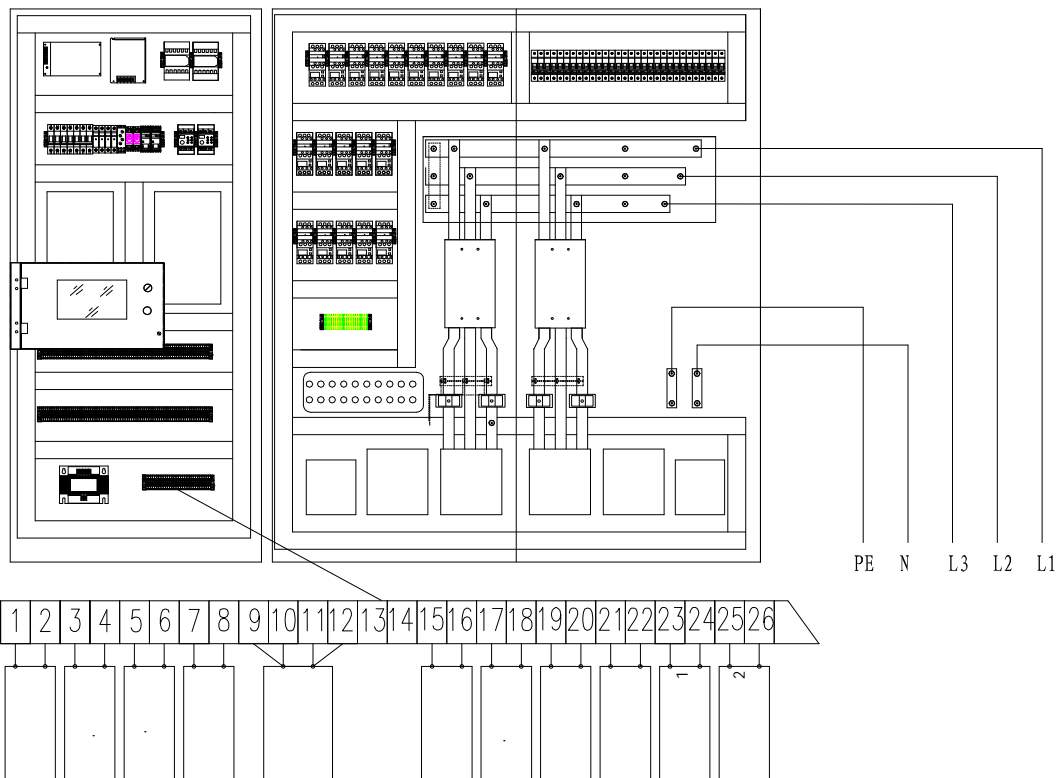
Схема электроподключений

Силовой кабель должен соответствовать национальным нормам. Отверстие для прохода силового кабеля должно быть изолировано для предотвращения попадания пыли в шкаф электроподключений.

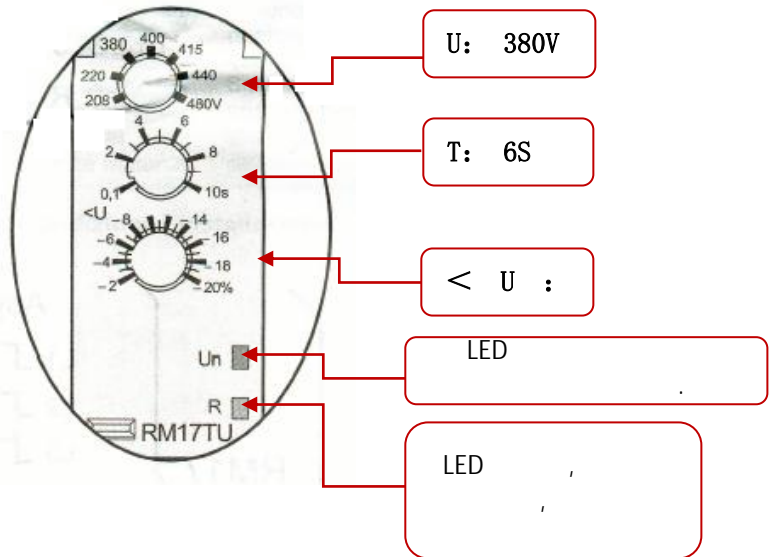
IWCBS-380A/CB, IWCBS-500A/CB, IWCBS-600A/CB, IWCBS-720A/CB



IWCBS-900A/CB, IWCBS-1000A/CB, IWCBS-1200A/CB, IWCBS-1420A/CB



IWCBS -.... A/CB		380	500	600	720	900	1000	1200	1420
	Φ/В/Γц					~3/380-412/50			
	В					340~420			
	А	287	368	412	523	655	368	824	1046
	кВТ	124	159	187	234	285	318	381	466
	А	212	271	319	398	483	542	650	796
	А	586	805	805	917	586	805	805	917
	А	370	450	450	480	370	450	450	480
	А	187	239	278	358	187	239	292	358
	кВТ	<u>109.6</u>	<u>139.8</u>	<u>163</u>	<u>210</u>	<u>109.6</u>	<u>139.8</u>	171.3	210
	А	--	--	--	--	805	805	805	917
	А	--	--	--	--	450	450	450	480
	А	--	--	--	--	239	239	292	358
	кВТ	--	--	--	--	139.8	139.8	171.3	210
()	А	5.6	5.6	5.6	5.6	5.6	5.6	5.6	5.6
()	кВТ	2.4	2.4	2.4	2.4	2.4	2.4	2.4	2.4
	кВТ	14.4	19.2	24	24	33.6	38.4	38.4	48
	В	220	220	220	220	220	220	220	220
	кВТ	0.3	0.3	0.3	0.3	0.6	0.6	0.6	0.6
	А	1.36	1.36	1.36	1.36	2.72	2.72	2.72	2.72

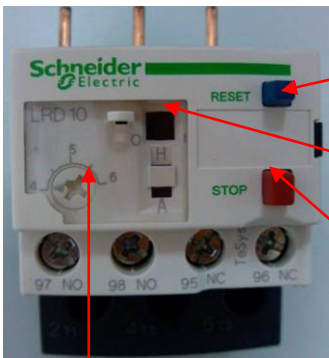
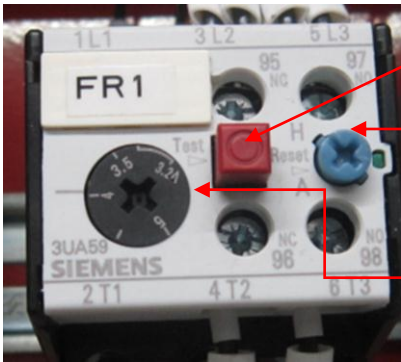
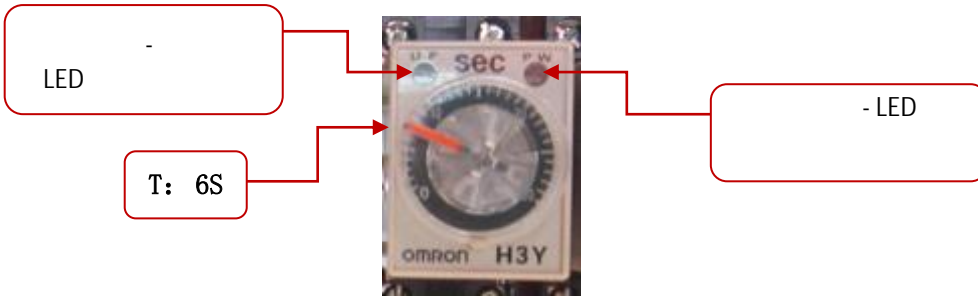


U = 380В

T () = 6

= 10%

()



380	261	300/5	4.5
500	331	400/5	4.3
600	369	400/5	4.6
720	473	600/5	3.9
900	261+331	300/5+400/5	4.5/4.3
1000	331+331	400/5	4.3
1200	369+369	300/5	4.6
1420	473+473	400/5	3.9

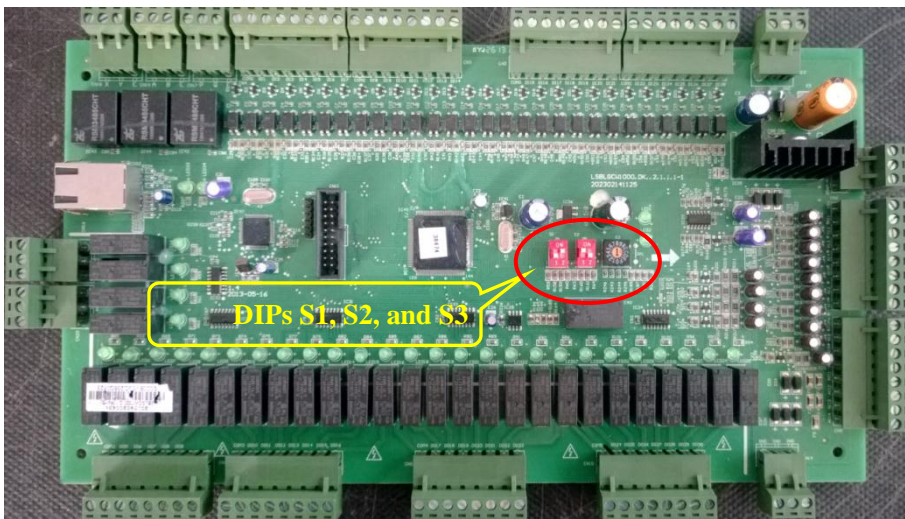
380	6	5.6	4.5
500	8	5.6	4.3
600	10	5.6	
720	10	5.6	
900	14	5.6	
1000	16	5.6	
1200	16	5.6	
1420	20	5.6	

250 ,

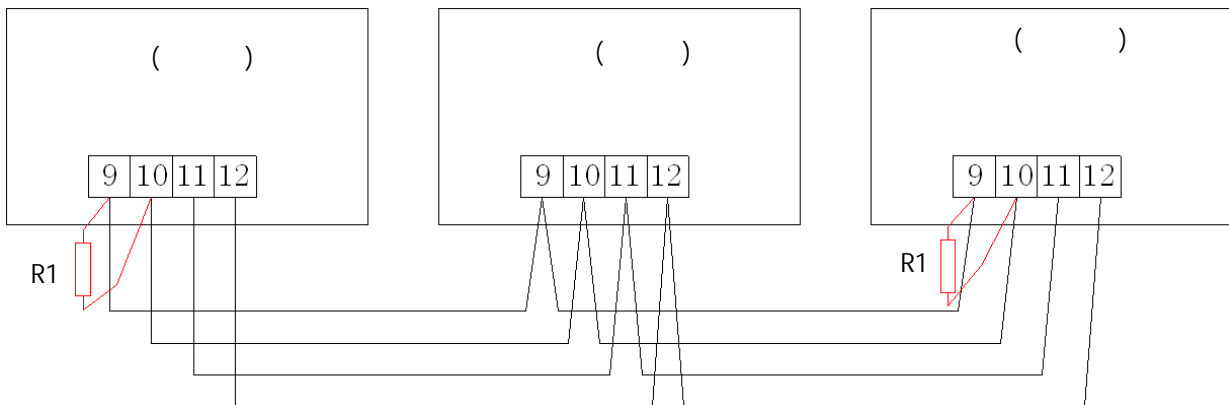
300/5,

= (250/300)*5=4,17.
4,17, 4,15.

B

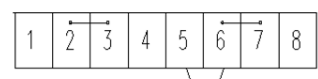
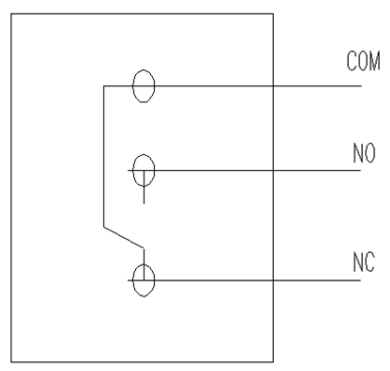
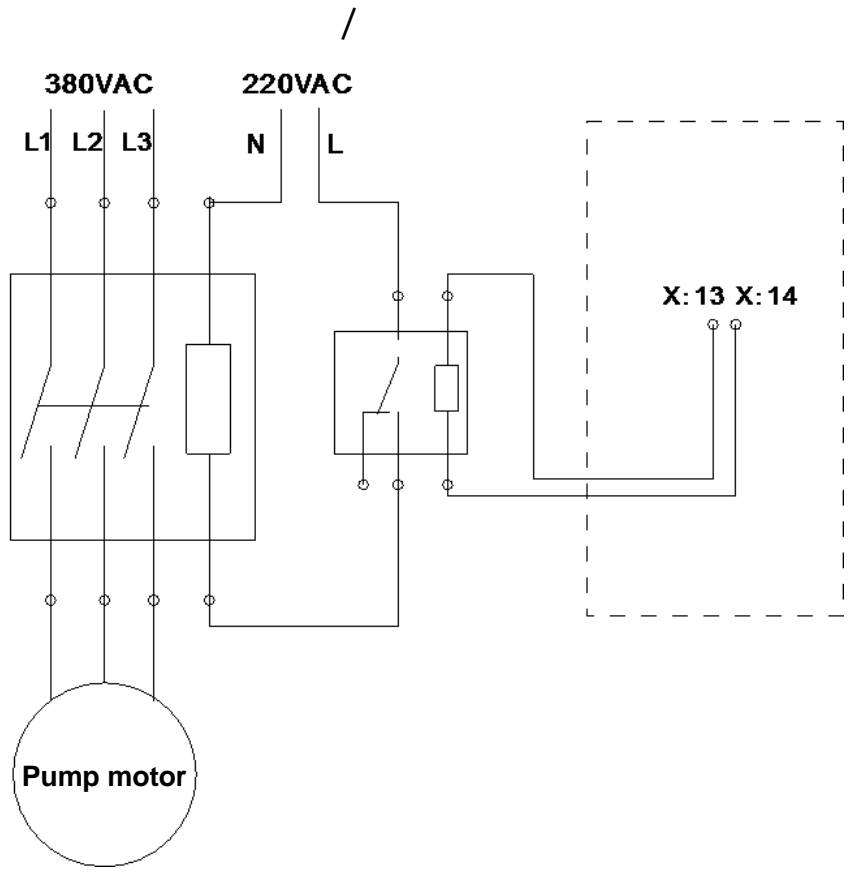


9 = +
10 = -
11 =
12 =
R1=120

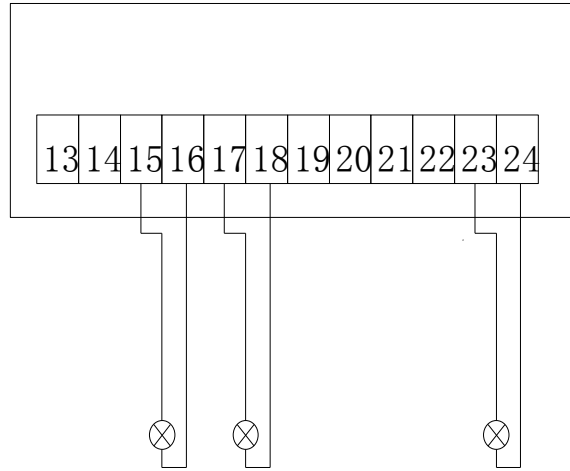
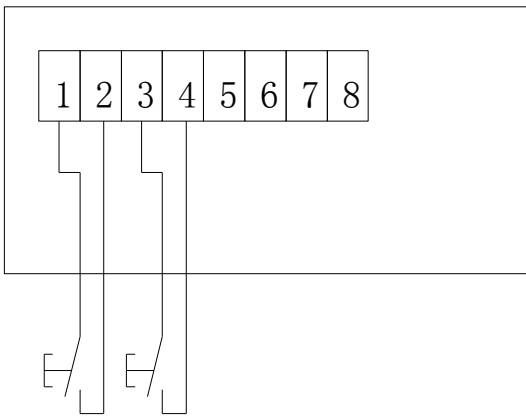


			S1		S2		S3
			1	2	1	2	0-8
			ON	OFF	ON	ON	0
		1#	OFF	OFF	ON	OFF	0
	2#	OFF	ON	ON	OFF	0	
			ON	OFF	ON	OFF	(2-8)
1#		OFF	OFF	ON	OFF	(2-8)	
	2#	OFF	ON	ON	OFF	0	

1		NTC,10k@25°C	Emerson
2		NTC,10k@25°C	Emerson
3		NTC,10k@25°C	
4		NTC,5k@90°C	CGQ-PQI
5	EXV	NTC,10k@25°C	Carel



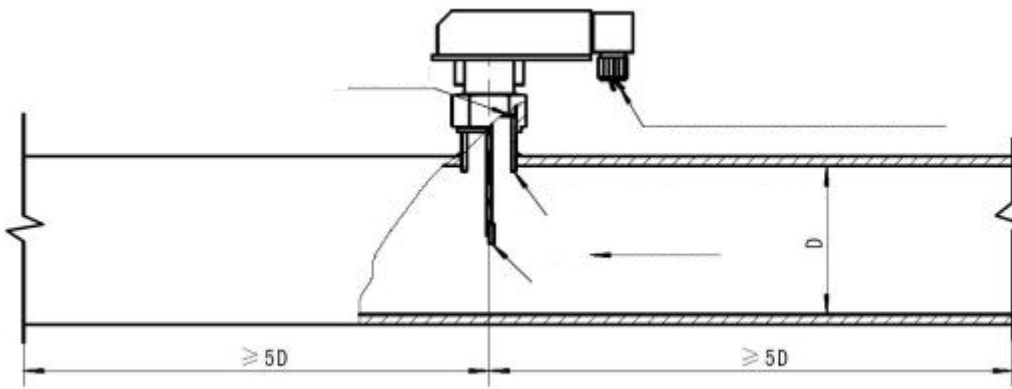
5 6



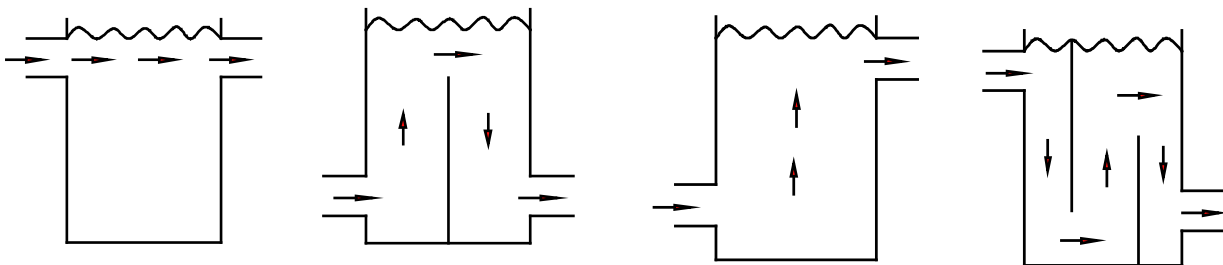
1-2
3-4
15-16
17-18
23-24

1
2

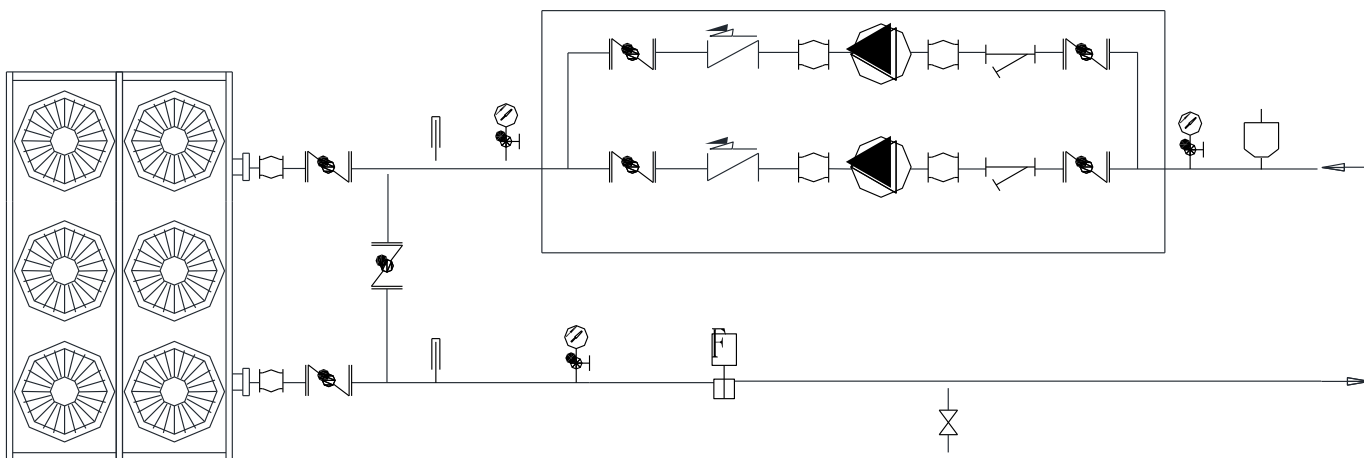
220VAC



$V=Q_0$ * 7,4 $V=Q_0$ * 2,6



(,)



°C	60~80	<110
°C	3~12	--
°C	46~51	<65
°C	-1~4	<15
°C	4~8	~
,	1.2~1.4	<1.8
,	0.28~0.38	<0.38
°C	10~30	
°C	2~8	

Характеристики кабеля

	Номинальная площадь сечения, мм ²		(A)	Электрический кабель должен иметь медный сердечник
		/		
380	120	70	330	
500	240	120	500	
600	240	120	500	
720	2*185	2*120	630	
900	185+240	120+120	830	
1000	2*240	2* 120	1000	
1200	240+300	120+150	1000	
1420	2*400	2* 240	1260	

180

Сечения выходных проводов системы управления должны составлять 1 мм², сигнальные провода должны быть экранированы и иметь сечение 0,5 мм².

Внимание! подключение электропроводов выполняется в строгом соответствии с электросхемой. Провода реле протока должны представлять собой двужильный кабель сечением 0,5 мм². Нормально разомкнутый контакт реле протока означает отсутствие потока жидкости; блокировка насоса выполняется посредством контактов, задействуемых по сигналу системы управления. Удаленный запуск и останов блока могут производиться при подключении к двум толчковым выключателям.

Главный выключатель

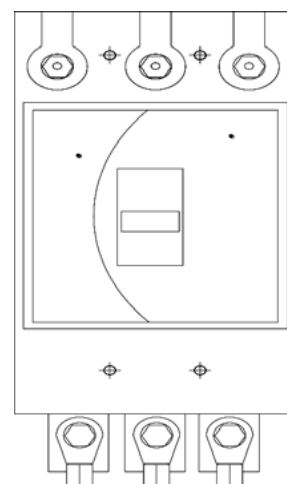
Во избежание поломки электрических компонентов системы, таких как трансформатор и кабели, вследствие короткого замыкания и для удобства обслуживания и управления системой необходимо установить размыкатели цепи, по одному на каждый силовой кабель.

Примечание: Необходима установка одного размыкателя на каждый агрегат; установка одного размыкателя на несколько агрегатов запрещена.

Размыкатель цепи должен соответствовать всем нижеприведенным требованиям:

1. Стандарту IEC/EN 60947-2 или IEC/EN60947-3.
2. Должен размыкать цепь электропитания и иметь 2 позиции - Выкл. и Вкл., с соответствующими обозначениями «0» и «I».
3. Иметь внешние средства управления.
4. Иметь возможность быть заблокированным в выключенном положении.
5. Должен прерывать подачу питания ко всем компонентам электрического контура.
6. Иметь номинал, достаточный для обесточивания наиболее мощного двигателя совместно со всеми остальными двигателями и потребителями тока.

Примечание: Перед проведением работ по обслуживанию системы необходимо обесточить установку. Убедитесь, что главный выключатель находится в выключенном положении.



Внимание! Короткое замыкание силовой линии приведет к серьезным повреждениям оборудования

Аксессуары системы управления

1. Подключения между электрощафом и электродвигателем, электрических компонентов системы, датчиков температуры и давления осуществляются на заводе-изготовителе, что значительно упрощает процедуру подключения блока на месте установки. Управляющий контакт реле протока не управляется электрическим сигналом в отличие от управляющих контактов (220В AC) самого чиллера.
2. Реле протока устанавливается на водяном трубопроводе на выходе из испарителя. Нормально открытые контакты

реле протока должны подключаться к электрошкафу согласно схеме электроподключений.

3. Смазочное масло, имеющее температуру замерзания ниже температуры выходящей из чиллера воды, нагнетается в картер компрессора для подогрева и удаления растворенного в нем хладагента.

ГИДРАВЛИЧЕСКИЕ ПОДКЛЮЧЕНИЯ

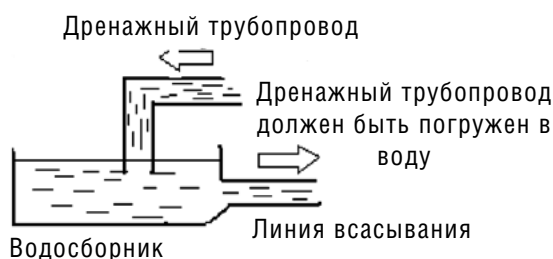
После установки агрегата на позицию необходимо проложить водяные трассы или произвести подключение готовой гидравлической системы к патрубкам испарителя.

Общие рекомендации

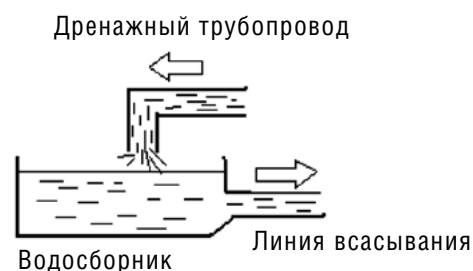
Для обеспечения максимальной эффективности работы соблюдайте предписанные правила установки гидравлической системы и местные нормативы по установке инженерных трубопроводов.

- Установите предохранительный клапан, срабатывающий при давлении не менее 1 МПа. Гидравлическая система должна быть очищена по байпасной схеме. Не подключайте испаритель к неочищенной гидравлической системе. Байпасная магистраль устанавливается согласно схеме гидравлических подключений. Запрещено использовать теплообменник для очистки гидравлической системы.
- Обвязка трубопроводов должна осуществляться с обеспечением достаточного пространства для технического обслуживания агрегата и трубопроводов.
- Гидравлические насосы не входят в комплект стандартной поставки блока. Для правильного функционирования системы необходимо обязательно установить насосную группу на стороне испарителя.
- Не усложняйте обвязку трубопроводов, так как все дополнительные элементы - тройники, клапаны и переходы - снижают производительность насоса.
- Рекомендуется установка отсечных клапанов для удобства технического обслуживания системы.
- Все низкорасположенные элементы должны иметь дренажные патрубки для отвода дренажа от испарителя и трубопроводов.
- Воздуховыпускной клапан устанавливается в верхней точке трубопровода охлажденной воды для стравливания воздуха и обеспечения максимальной производительности установки. Воздуховыпускной клапан и дренажная линия не нуждаются в теплоизоляции для удобства обслуживания.
- При длительном простое системы или работе при температурах ниже 0°C необходимо предусмотреть меры по защите испарителя от замораживания и его возможного разрушения (слив воды, работа насосов, нагревательные элементы, заправка гликолем).
- Во избежание образования конденсата и изменения температуры воды водяные трубопроводы должны быть теплоизолированы. Слой ватной теплоизоляции должен быть не менее 10 мм. При отсутствии изоляции, помимо изменения температуры хладонносителя, возможно замораживание системы в зимний период.

Правильная установка



Неправильная установка



- Вода, циркулирующая в системе должна соответствовать стандартам качества, предъявляемым к подобным системам. Малейшая утечка воды может привести к коррозии компонентов системы.
- Качество воды должно соответствовать стандарту JRA-GL-02.
- Объем воды, циркулирующей в системе, должен соответствовать рабочим условиям. Недостаточный объем воды может вызвать снижение производительности или точечную коррозию, приводящую в итоге к утечкам хладагента. Превышение рекомендуемых объемов воды также приводит к коррозии.
- Не допускайте попадания воздуха в водяные трубопроводы.
- В воде при контакте с воздухом повышается содержание растворенного в ней кислорода и загрязняющих веществ, что приводит к ее коррозии.
- Не подключайте заземляющие устройства к водяным трубопроводам, это может привести к электролитической коррозии.
- При заглублении трубопровода предусмотрите специальные антикоррозийные меры.

- Во избежание попадания воздуха в систему уделите особое внимание расходу воды, месту установки расширительного бака и выходящего патрубка воды.
- Повышение уровня кислотности воды выше стандартного значения увеличит скорость коррозии медных элементов системы, поэтому в таких ситуациях необходимо предусмотреть меры по восстановлению стандартного уровня pH. При длительном использовании бака-аккумулятора возможно образование трещин и, как следствие, утечек воды. Сами утечки не сильно повлияют на качество работы системы, но попадание морской или грунтовой воды в бак-аккумулятор через имеющиеся трещины вызовет размножение микроорганизмов, что приведет к загрязнению системы и накоплению в ней карбоната кальция.
- Необходимо наличие гибких вставок на входе и выходе водяного насоса во избежание передачи вибраций зданию и окружающим конструкциям.
- Установите дренажные трубы на всех спускных отверстиях. Чтобы не перепутать входящие и выходящие отверстия, промаркируйте их соответствующим образом.
- Входящие и выходящие патрубки испарителя должны соответствовать следующим требованиям:
 1. Выходящий патрубок циркуляционного насоса должен подключаться к входящему патрубку испарителя; входящий патрубок насоса подключается к обратной гидравлической линии, а не к испарителю.
 2. На выходе испарителя необходимо установить сетчатый фильтр из нержавеющей стали с более чем 40 ячейками на дюйм.
 3. Вся гидравлическая система должна быть очищена перед запуском блока. Не добавляйте в испаритель никакие посторонние вещества или предметы для очистки системы.
 4. Для удобства обслуживания установите датчики давления и температуры на входящих и выходящих трубопроводах. На входе и выходе испарителя необходима установка шаровых клапанов.
 5. В соответствии с гидравлической схемой на выходе каждого испарителя и очистительной байпасной линии должен быть установлен отсечной клапан по воде. Реле протока должно устанавливаться на ровной горизонтальной трубе и на расстоянии от испарителя, превышающем 5 диаметров трубопровода. Реле протока имеет контакты в шкафу управления. Информация о настройке реле протока в зависимости от параметров трубопровода приводится в техническом описании. Реле подключается к панели управления посредством клемм; для подробной информации обратитесь к схеме электроподключений.

Внимание!

Запрещено подключать к чиллеру систему трубопроводов, не прошедших очистку.

Гидравлические подключения испарителя

1. Гидравлический контур должен быть оснащен гибкими вставками, датчиками давления и температуры, водяным фильтром, обратным клапаном, реле протока, расходомером, автоматическим воздуховыпускным клапаном, расширительным баком и другими устройствами.
2. Расширительный бак должен устанавливаться на уровне на 1 - 1,5 м выше самой высокорасположенной точки гидравлической системы, и его объем должен составлять 1/10 от объема всей воды в системе.
3. Объем воды в системе не должен быть менее рекомендуемых значений, в противном случае бак-аккумулятор следует устанавливать на обратной линии воды.
4. Следует избегать отклонения водяных трубопроводов от вертикального положения. Воздуховыпускной клапан устанавливается в наивысшей точке гидравлического трубопровода.
5. Датчики температуры и манометры должны устанавливаться на прямых участках входящих и выходящих трубопроводов и, по возможности, вдали от их изгибов. Дренажные патрубки должны монтироваться на каждой низкорасположенной точке системы для отвода загрязнений.
6. Водяные трубопроводы должны подключаться к блоку с соблюдением установочных отступов для удобства обслуживания и ремонта и быть теплоизолированы.
7. Теплоизоляция труб должна производиться до проверки на герметичность. Слой теплоизоляции должен быть покрыт водонепроницающим материалом.
8. Количество двухходовых клапанов не должно превышать 50% от общего количества конечных устройств.

Водоподготовка

Использование неподготовленной воды или воды ненадлежащего качества может привести к снижению холодопроизводительности и повреждению теплообменника. Если в ходе осмотра системы обнаруживаются следы коррозии, нарастание водорослей или заиливание, обратитесь в специальную службу водоподготовки.

Внимание!

Компания-производитель не несет ответственности за повреждения оборудования и образование коррозии, возникшие вследствие использования необработанной воды или воды ненадлежащего качества.

Ниже приведена таблица с характеристиками воды, отвечающей требуемым стандартам качества.

	Показатели	Единицы измерения	Для питающей воды	Для чиллера	Склонность к	
					коррозии	образованию накипи
Основные показатели	Водородный (25°C)	Единицы PH	6.5 - 8.0	6.5 - 8.0	0	0
	Электропроводн. (25°C)	μСм/см	<200	<800	0	0
	Анионы хлора Cl ⁻	мг Cl ⁻ /л	<50	<200	0	
	Сульфат-ионы SO ₄ ⁻²	мг SO ₄ ⁻² /л	<50	<200	0	
	Щелочность (PH 4.8)	мг CaCO ₃ /л	<50	<100		0
	Жесткость общая	мг CaCO ₃ /л	<50	<200		0
Дополнительные показатели	Железо (Fe)	мг Fe/л	<0.3	<1.0	0	0
	Сульфид-ионы (S ²⁻)	мг S ²⁻ /л	По расчету	По расчету	0	
	Аммоний-ионы (NH ₄ ⁺)	мг NH ₄ ⁺ /л	<0.2	<1.0	0	
	Диоксид кремния (SiO ₂)	мг SiO ₂ /л	<30	<20		0

КОМПОНЕНТЫ СИСТЕМЫ

Компрессор

Роторы 2-х винтового компрессора с 5 и 6 зубьями имеют ассиметричный профиль согласно передовым разработкам третьего поколения. Плавное регулирование производительности в пределах 25 - 100% от номинальной мощности осуществляется с помощью электромагнитного клапана.

Конденсатор

Конденсатор представляет собой высокоэффективный теплообменник с алюминиевым оребрением и устойчивыми к коррозии медными трубками, расположенными в шахматном порядке для увеличения интенсивности теплопередачи. Нагрузка на конденсатор может изменяться для увеличения эффективности работы компрессоров, уменьшения энергопотребления и продления срока службы агрегата. В верхней части чиллера установлены малошумные и динамически отбалансированные вентиляторы, практически не передающие вибраций.

Испаритель

Кожухотрубный теплообменник с медными трубками, обладающий высокой эффективностью теплопередачи и уникальной конструкцией. Изменение состояния, скорость потока, потеря давления хладагента - все это принимается во внимание для обеспечения достаточного уровня испарения и увеличения холодопроизводительности.

Электронный ТРВ

Регулирование проходного сечения электронного терморегулирующего вентиля осуществляется посредством шагового электропривода, управляемого, в свою очередь, контроллером чиллера. Электронный ТРВ оборудован смотровым стеклом для наблюдения за перемещением иглы и наличием влаги в контуре хладагента.

Хладагент

Чиллеры LSBLGW заправляются только хладагентом R-134a.

Масло

Для смазки компрессоров используется следующая марка масла: BSE170.

Фильтр-осушитель

Основное назначение фильтра-осушителя - это удаление из потока частиц грязи и влаги. Индикатор влажности отображает необходимость его замены. Наличие разницы температур на входе и выходе фильтра свидетельствует о его загрязнении.

Сдвоенное реле давления

Устанавливается на нагнетательной линии хладагента и выполняет функцию двойной защиты, обеспечивая безаварийную работу агрегата при нормальных значениях давления.

Опции

К опциям относятся: реле протока, пружинные виброизоляторы.

ПРЕДПУСКОВЫЕ ПРОВЕРКИ

Проверка электрического контура

1. Перед тем, как осуществить первый запуск блока, убедитесь, что параметры питающей электросети удовлетворяют параметрам электропитания блока и в подходящем сечении силового кабеля.
2. Электропитание блока должно быть трехфазным пятижильным, $380V \pm 10\%$. Силовой кабель должен иметь заземляющий и нейтральный провод.
3. Убедитесь, что клеммы электропитания компрессора хорошо затянуты, при необходимости проведите повторную затяжку клемм. Усилие затяжки на клеммах компрессора должно составлять $500 \text{ кг} \cdot \text{см}$. Ослабление затяжки может произойти вследствие длительной транспортировки, вертикального перемещения и может привести к повреждению электрических компонентов электрошкафа (воздушного выключателя, контакторного пускателя) и компрессора.
4. Внимательно проверьте правильность всех электроподключений. Убедитесь в отсутствии риска возникновения короткого замыкания, в правильном подключении заземляющего кабеля - сопротивление цепи заземления должно быть более 2 МОм . Убедитесь, что силовой кабель рассчитан на заданную токовую нагрузку.
5. Проверьте наличие главного выключателя электрического контура чиллера.
6. Не подавайте питания на блок до полной проверки его силового контура и контура системы управления (нагреватель картера компрессора, защита по электропитанию, датчик температуры воды, подключения реле протока, замыкающие контакты циркуляционного насоса). Проверьте затяжку клемм, правильность установки электроизмерительных приборов и электрических компонентов, убедитесь в отсутствии инородных предметов внутри и снаружи электрошкафа и, в особенности, в клеммных зажимах.
7. После проведения всех необходимых проверок и подачи питания на блок загорается индикатор электропитания, и выключается нагреватель картера компрессора. Убедитесь, что модуль защиты по электропитанию правильно работает, если нет, поменяйте местами две любые фазы.
8. Перед запуском блока убедитесь, что гидравлическая система отвечает всем необходимым требованиям. Проверьте, имеет ли насос внешнее или централизованное управление. В случае внешнего управления чиллер запускается только после ручного включения насоса.

Проверка холодильного контура

1. Проверьте уровень масла в компрессоре, он должен достигать середины смотрового стекла.
2. Убедитесь в достаточной мощности и закрытом положении соленоидного клапана и в пропускной способности дросселирующего устройства.
3. Все клапаны холодильного контура (угловой клапан нагнетательной линии конденсатора, запорные клапана на всасывании и нагнетании) должны быть открыты для беспрепятственной работы системы.
4. Убедитесь в правильной калибровке манометров высокого и низкого давлений, калибровка должна производиться только специально обученным авторизованным персоналом. Для R134a калибровка по высокому давлению составляет $2,0 \text{ МПа}$, по низкому - $0,1 \text{ МПа}$.
5. Перед запуском системы необходимо предварительно включить нагреватель картера компрессора для подогрева масла как минимум в течение 8 часов во избежание вскипания хладагента. В случае низких температур наружного воздуха время подогрева масла должно быть увеличено. При недостаточной температуре масла могут возникнуть проблемы или отказ запуска компрессора вследствие чрезмерной вязкости непрогретого масла. Минимально допустимая температура масла, при которой обеспечивается нормальное функционирование агрегата, составляет 23°C .
6. Проверьте, что защитные решетки вентиляторов не препятствуют их свободному вращению и убедитесь в их работоспособности.

7. Убедитесь в правильном электроподключении компрессора. После запуска компрессора должно произойти возрастание давления нагнетания и уменьшение давления всасывания. Если этого не происходит, роторы компрессора могут вращаться в обратном направлении.

8. Проведите пробное отключение электропитания, чтобы убедиться в правильном функционировании системы управления. Последовательность запуска системы должна быть следующей: через 3 минуты после подачи электропитания и сигнала включения блоку происходит его запуск со статорными обмотками, соединенными звездой, с последующим переключением их на соединение треугольником и плавным достижением блока своей номинальной производительности.

Проверка гидравлического контура

1. Убедитесь, что гидравлическая система не загрязнена.
2. Убедитесь в правильной установке манометра и датчика температуры на гидравлической линии. Манометр должен устанавливаться строго вертикально по отношению к трубопроводу; чувствительный элемент датчика температуры должен быть опущен непосредственно в трубопровод.
3. Проверьте правильность установки реле протока на гидравлической линии и его подключения к панели управления.
4. Направление вращения насоса - по часовой стрелке. Если он вращается в обратную сторону, проверьте правильность его подключений.
5. Включите насос для начала циркуляции воды в системе и проверьте ее на наличие утечек и повреждений.
6. После включения насоса убедитесь, что давление в системе стабилизировалось. При стабилизации давления показания манометра не будут изменяться, и разность давлений на входе и выходе циркуляционного насоса будет незначительной. Измерьте расход воды, - он не должен существенно отличаться от номинального значения, в противном случае в системе наблюдается повышенное сопротивление, и необходимо принять меры для его уменьшения и восстановления номинального расхода теплоносителя.
7. Проверьте правильность установки автоматического воздуховыпускного клапана. При обслуживании системы откройте клапан для полного стравливания воздуха из гидравлического контура.
8. Отрегулируйте расход воды и убедитесь, что величина падения давления в испарителе соответствует нормальным параметрам работы агрегата.

РАБОТА СИСТЕМЫ

Запуск блока

1. Система управления посредством цифровых сигналов осуществляет запуск и останов циркуляционного насоса. При централизованном управлении несколькими блоками необходимо настроить расход воды для каждого блока согласно техническим требованиям.
2. Проверьте настройки системы, выводящиеся на сенсорном экране контроллера. Как правило, выставленные на заводе-изготовителе настройки являются оптимальными и не нуждаются в изменениях.
3. При подключении насоса к централизованному управлению запуск системы осуществляется следующим образом: после подтверждения запуска агрегата с сенсорного экрана вначале происходит запуск циркуляционного насоса, затем, через 3 мин, соленоидный клапан начинает работать на 25% своей мощности, после чего, через 35 сек, включается агрегат. Включение вентиляторов произойдет позже, в зависимости от текущих условий. При отсутствии расхода воды более 5 сек блок выключается аварийно по сигналу реле протока.
4. Убедитесь в отсутствии аномально высокого уровня шума и вибраций в ходе работы агрегата.
5. Воспользуйтесь накидным амперметром, чтобы измерить рабочие токи, и убедитесь, что они соответствуют рекомендуемым значениям.

Останов блока

1. После останова блока посредством сенсорного экрана блок сначала снизит производительность, затем произойдет останов компрессора и включение нагревателя картера. Перед полным выключением компрессор в течение 30 сек будет работать на 25% от своей номинальной мощности, через 1 мин после этого произойдет выключение вентиляторов, и через 3 мин останов циркуляционного насоса. При нажатии кнопки экстренной остановки в шкафу управления произойдет немедленное принудительное отключение компрессора независимо от значений текущего состояния системы. Используйте эту кнопку только в случаях крайней необходимости.
2. При отсутствии централизованного управления отключите циркуляционный насос вручную примерно через 5 мин после останова компрессора.

Алгоритм запуска/останова блока

Шаг 1. Подайте питание на блок как минимум за 8 ч до предполагаемого пуска агрегата, чтобы обеспечить подогрев масла в картере компрессора.

Шаг 2. После подогрева масла запустите циркуляционный насос.

Шаг 3. После запуска циркуляционного насоса включите блок командой с сенсорного экрана.

Примечание:

Запуск компрессора осуществляется, если время его остановки превышает минимально допустимое время простоя после предыдущего останова; если температура воды на входе выше уставки, и при достаточном расходе воды в системе.

Шаг 4. Последовательность запуска остановки следующая: вначале происходит запуск насоса, затем, через 3 мин, соленоидный клапан начинает работать на 25% своей мощности, после чего, через 35 сек, включается агрегат. Через 6 сек происходит переключение обмоток статора со звезды на треугольник. После запуска компрессор работает 30 сек на 25% мощности, затем на 50% мощности в течение 3 мин, после чего достигает полной производительности.

Шаг 5. Проверьте, что температура входящей и выходящей воды и расход соответствуют рекомендуемым значениям. При нормальной работе агрегата температура воды на входе должна превышать температуру воды на выходе.

Шаг 6. Остановите блок командой с сенсорного экрана. Перед полным выключением компрессор в течение 30 сек будет работать на 25% от своей номинальной мощности, через 1 мин после этого произойдет выключение вентиляторов, и через 3 мин останов циркуляционного насоса.

Шаг 7. При отсутствии централизованного управления отключите циркуляционный насос вручную примерно через 5 мин после останова компрессора.

Регулирование производительности

Чиллер имеет плавное регулирование производительности в зависимости от температуры выходящей воды:



ЕЖЕДНЕВНАЯ ЭКСПЛУАТАЦИЯ

Эксплуатация блока

Запуск блока

Ежедневный запуск блока

1. Убедитесь, что параметры электросети соответствуют параметрам электропитания блока, и в отсутствии скачков напряжения.
2. Запустите циркуляционный насос для проверки непрерывности подачи электропитания
3. Запустите блок

Сезонное включение блока

1. Проведите необходимое сервисное обслуживание и проверки насосов и другого оборудования согласно правилам эксплуатации системы.
2. Закройте дренажный клапан гидравлической линии, откройте запорный и воздуховыпускной клапаны. Затем заполните систему необходимым объемом воды и, после полного выхода воздуха из системы, закройте воздуховыпускной клапан.
3. Проверьте наличие на своих местах всех электрических компонентов, плавность замыкания и размыкания реле, целостность изоляции, а также удалите имеющуюся пыль.
4. Подайте питание на блок как минимум за 8 ч до предполагаемого пуска агрегата, чтобы обеспечить подогрев масла в картере компрессора.
5. Запустите блок и в дальнейшем осуществляйте его запуск согласно процедуре повседневного включения.

Останов блока

Ежедневный останов блока

1. После выключения блока с сенсорного экрана контроллера сначала произойдет снижение мощности, затем останов компрессора, включение нагревателя картера, через 1 мин выключатся вентиляторы, через 2 мин – циркуляционный насос.
2. При отсутствии централизованного управления отключите циркуляционный насос вручную примерно через 5 мин после останова компрессора.

Сезонное выключение блока

1. После выключения насоса закройте запорный вентиль гидравлической линии.
2. Закройте запорные вентили всасывающей и нагнетательной линии компрессора
3. Откройте дренажный и воздуховыпускной клапаны для полного слива воды из системы. Во избежание образования коррозии трубопроводов вследствие наличия остатков воздуха в системе подуйте ее азотом повышенного давления и закройте воздуховыпускной клапан.
4. Произведите необходимое обслуживание чиллера и системы.

Правила эксплуатации блока

Правила эксплуатации и обслуживания

1. Запуск и останов блока должен осуществляться строго в соответствии с правилами, описанными в данном руководстве.
2. В ходе работы агрегата своевременно производите снятие и запись его рабочих показателей.
3. В случае срабатывания защитных устройств своевременно оповестите об этом ответственное лицо и проведите необходимые проверки. При невозможности устранения неисправностей собственными силами обратитесь напрямую к производителю оборудования.
4. Запрещается уменьшать расход воды в ходе работы системы во избежание ее замораживания в трубопроводах.
5. Назначьте ответственного специалиста за обслуживание системы, никогда не допускайте посторонних или неподготовленных лиц к обслуживанию и эксплуатации блока.
6. Рабочая зона должна иметь защитные ограждения, содержать специальные инструменты для осмотра и ремонта системы, такие как манометры, датчики температуры и другие.

Правила останова блока

1. Отключите блок от цепи электропитания после его полного останова.
2. В случае долгого простоя системы полностью слейте воду из гидравлической системы во избежание появления коррозии и повреждений; хорошо загерметизируйте систему.
3. В случае долгого простоя системы произведите все необходимые осмотры и ее сервисное обслуживание.
4. В случае долгого простоя системы накройте блок для предотвращения попадания пыли внутрь его конструкций.
5. Примите необходимые меры во избежание несанкционированного доступа посторонних лиц к агрегату.

Внимание!

Предусмотрите необходимые меры по защите чиллера от замораживания в зимний период.

Обслуживание чиллера

Ежедневное обслуживание

1. Производите запуск и останов блока согласно предписанным правилам ежедневного пуска и останова.
2. Своевременно производите снятие и запись рабочих параметров системы.
3. Проверьте значение давления кипения и конденсации с помощью контроллера.
4. Проверьте состояние фильтра-осушителя. Большая разница температур на входе и выходе фильтра или замораживание его выходящего патрубка могут свидетельствовать о загрязнении фильтра.
5. Проверьте уровень масла в компрессоре. Нормальный уровень масла соответствует середине смотрового стекла.
6. В случае сбоев в работе или срабатывания устройств защиты необходимо проинформировать об этом ответственное лицо и местную сервисную службу.

Внимание. Во избежание травм или смерти обслуживающего персонала вследствие прикосновения к движущимся или находящимся под напряжением частям установки необходимо полностью обесточить ее перед проведением каких-либо работ и повесить на главный выключатель предупреждающую табличку «Включение запрещено!»

Периодические осмотры

К периодическим относятся еженедельные, сезонные и ежегодные осмотры. Необходимо составить план периодических осмотров согласно данному руководству и строго следовать ему во избежание аварий и срабатывания устройств защиты.

Еженедельное обслуживание

Проверьте и проанализируйте данные рабочих параметров системы.

Сезонное обслуживание

1. Проверьте и проанализируйте данные рабочих параметров системы.
2. Очистите водяной фильтр.
3. Проверьте наличие всех компонентов электрической системы и их рабочее состояние.
4. Проверьте состояние всех движущихся частей агрегата, их нормальное функционирование и отсутствие повышенного уровня шума.
5. Убедитесь, что значения высокого и низкого давлений удовлетворяют нормальным рабочим условиям.
6. Проверьте рабочие токи всех электродвигателей системы.
7. Проверьте состояние фильтра-осушителя и смотрового стекла.
8. Проверьте уровень и качество масла в системе.

Ежегодное обслуживание

1. Проверьте и проанализируйте данные рабочих параметров системы.
2. Проверьте состояние фильтра-осушителя. Большая разница температур на входе и выходе фильтра или замораживание его выходящего патрубка могут свидетельствовать о загрязнении фильтра. В этом случае фильтр необходимо почистить. При наличии влаги в контуре хладагента (цвет индикатора становится красным) фильтр-осушитель необходимо заменить.
3. Проверьте уровень масла в компрессоре. Нормальный уровень масла соответствует середине смотрового стекла. Проверьте состояние масляного фильтра и, при необходимости, почистите его. Проведите химический и физический анализ масла, если наблюдается аномальное изменение его цвета. При загрязнении масла проведите его замену и замену масляного фильтра.

Внимание. Заправляйте систему только подходящими маслами, в противном случае возможно повреждение оборудования.

4. Проверьте предохранительные клапаны на наличие следов коррозии, отложений, загрязнений и следов утечек. Замените их при необходимости.
5. Проверьте уставку реле высокого давления и его срабатывание.
6. Проверьте сопротивление изоляции электропроводов и сопротивление заземления.

Внимание. Осмотр системы в ходе ежегодных проверок должен проводиться только высококвалифицированным персоналом.

Обслуживание раз в три года

1. Проведите все проверки, предписанные для ежегодных осмотров.
2. Проведите полный и тщательный осмотр системы с измерением уровня вибраций компрессора, чтобы убедиться в отличном рабочем состоянии всех его компонентов.
3. Проверьте состояние теплообменников и медные трубки конденсатора на наличие повреждений и утечек.
4. Проверьте нормальное функционирование системы управления и защиты.

Внимание. В зависимости от условий работы блока промежуток между обслуживанием могут быть сокращены, особенно в случае остановки системы из-за серьезного сбоя в технологическом процессе, сопровождающимся работой чиллера.

СЕРВИСНОЕ ОБСЛУЖИВАНИЕ

Обслуживание компонентов системы

Осмотр и замена фильтра-осушителя

1. Закройте угловые клапаны по обеим сторонам фильтра-осушителя и произведите стравливание оставшегося хладагента.
2. Снимите фильтр-осушитель
3. Очистите или замените картридж фильтра.
4. Установите фильтр на прежнее место.
5. Продуйте трубопровод и фильтр хладагентом.
6. Откройте угловые клапаны по обеим сторонам фильтра-осушителя.
7. Удостоверьтесь в герметичности фильтра-осушителя.

Дозаправка хладагента

При дозаправке или замене хладагента, например вследствие его утечки, необходимо соблюдать следующие правила:

1. Запустите чиллер.
2. Присоедините с помощью шланга заправочный баллон к клапану Шредера, расположенному на входе в испаритель.
3. Используйте электронные весы для определения массы заправленного хладагента
4. Когда нет возможности использовать электронные весы, количество заправленного хладагента может определяться по следующим показателям: температуре всасывания, нагнетания, напряжению, силе тока, уровню в смотровом стекле и т.д.
5. Закончите заправку системы, отсоедините заправочный шланг.

Откачка хладагента

Иногда при обслуживании и ремонте системы необходима откачка хладагента, которая должна осуществляться согласно следующим правилам:

1. Произведите отключение блока.
2. Подключите входящий патрубок насоса к клапану Шредера, а выходящий патрубок - к емкости для сбора хладагента.
3. Откройте отсечной клапан системы.
4. Произведите откачку хладагента.

Заправка хладагента

Осуществляйте заправку хладагента согласно следующим правилам:

1. Полностью откачайте хладагент из системы.
2. Вакуумируйте систему.
3. Убедитесь, что давление не возрастает и в системе нет утечек.
4. Включите циркуляционный насос для подачи воды в испаритель.
5. Заправьте хладагент через угловой клапан конденсатора.
6. Заправьте необходимое количество хладагента в систему. Данные о количестве заправки содержатся на паспортной табличке агрегата. При недостаточной заправке осуществите дозаправку системы согласно пункту 14.1.2.

ЭКСПЛУАТАЦИЯ КОНТРОЛЛЕРА

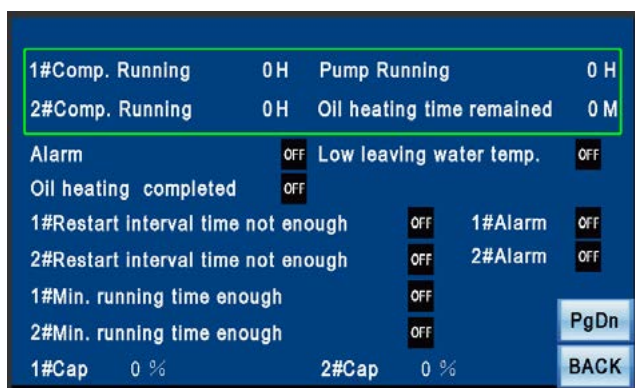
Внимание. Во избежание травм или смерти обслуживающего персонала вследствие прикосновения к движущимся или находящимся под напряжением частям установки необходимо полностью обесточить ее перед проведением каких-либо работ и повесить на главный выключатель предупреждающую табличку «Включение запрещено!».

Предпусковые проверки

1. Убедитесь в достаточной продолжительности подогрева масла в картере компрессора. После длительного простоя компрессора время подогрева составляет 8 ч; в других случаях достаточно 4-8 ч, однако температура масла не должна быть менее 23°C. Время подогрева масла до нужной температуры зависит от температуры наружного воздуха - чем она ниже, тем больше требуется времени для подогрева картера.

SETTING

Нажмите «Уставки параметров» на главной странице экрана, после чего на нем отобразится меню уставки параметров, как это показано на рисунке ниже:



Двухкомпрессорный чиллер



Однокомпрессорный чиллер

2. Убедитесь, что расход воды соответствует заданным требованиям.
3. Проверьте правильность подключений и работоспособность всех электрических компонентов системы.
4. Убедитесь, что параметры электропитания соответствуют норме.
5. Проверьте показания манометра. При нормальных условиях и температуре воздуха в помещении 25 - 28°C, показания манометра должны быть в пределах 7-10 кг*с/см².

Запуск блока

1. Включение насоса для циркуляции воды в системе.
2. Включение вентиляторов.
3. Запуск компрессора.

Останов блока

Вышеописанные действия в обратном порядке.

Удаленный запуск

Для удаленного запуска используйте только выключатели толчкового типа. Использование других видов выключателей может привести, например, к автоматическому перезапуску системы после сбоя в подаче электропитания. Компания-производитель в таких случаях не несет ответственности за повреждения и несогласованную работу агрегата. Выбирайте выключатель, имеющий фиксируемые контакты, в противном случае возможна работа только в одном режиме.

Инструкция по эксплуатации контроллера

Примечание: Компания-производитель оставляет за собой право изменять внешний вид страницы приветствия без предварительного уведомления заказчика; для детальной информации воспользуйтесь оригинальным рисунком.



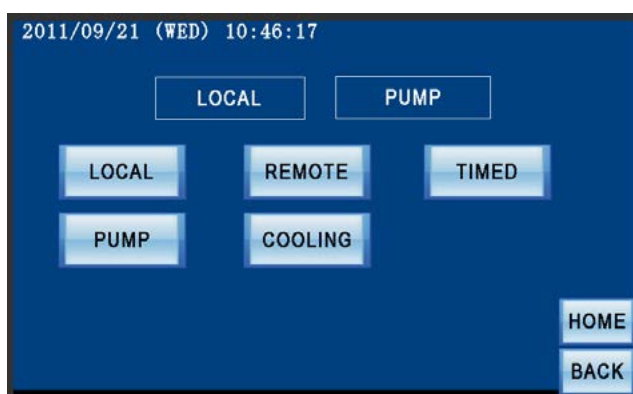
Страница приветствия

Вслед за этим отобразится страница с надписью «Произошел сброс всех настроек, пожалуйста перейдите к загрузке настроек завода-изготовителя» в случае если система не была настроена или если произошел сброс настроек. Пожалуйста, перейдите к странице Уставок параметров и нажмите **Resume Default Parameter**.

После того, как завершится процесс инициализации системы, нажмите **ENTER**. Система потребует ввести пароль для дальнейшего доступа.



Введите пароль 58806 и нажмите **ENTER** для перехода к странице выбора режимов работы.



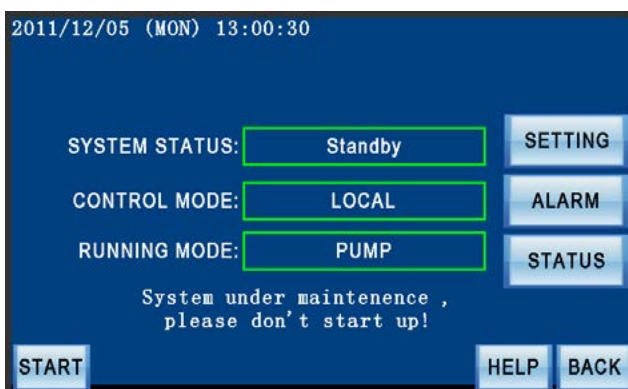
Страница выбора режимов работы

На этой странице можно выбрать режим работы и режим управления агрегатом.

Предлагается 3 варианта управления: **LOCAL** - местное, **REMOTE** - дистанционное, **TIMED** - по таймеру.

Режим работы: **PUMP** - насос, **COOLING** - охлаждение.

Режим работы Насос подразумевает только запуск насоса. После выбора режима работы нажмите для перехода на Главную страницу.



На главной странице отображены основные параметры работы системы.

Текущий статус агрегата отображается следующим образом:

Stop (Останов): отсутствие выходных сигналов, блок выключен.

Open pump (Включение насоса): происходит запуск насоса, который займет 3-5 мин.

25%valve (25% открытия клапана): соленоидный клапан открыт на 25%, при этом компрессор не работает. Клапан открывается на 25% либо до запуска, либо после выключения компрессора.

Automatic loading (Подача нагрузки на компрессор): происходит процесс запуска компрессора.

Running (В работе): компрессор работает на полную мощность и находится в режиме автоматического регулирования производительности.

Unload (Снижение нагрузки): происходит процесс выключения компрессора.

Pause (Пауза): насос работает, но включение компрессора не происходит, например, из-за несоответствия температуры воды требуемым значениям.

Pump closing (Выключение насоса): происходит процесс останова насоса, занимающий 3-5 мин.

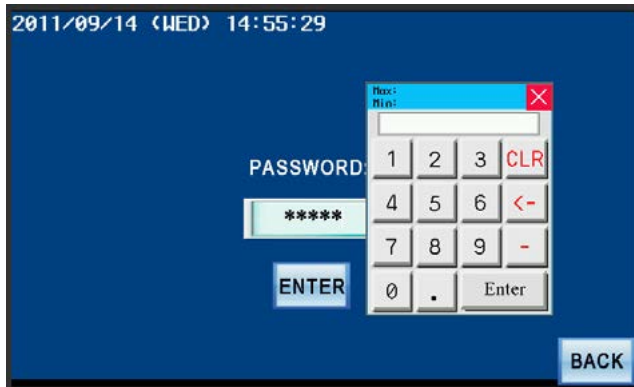
Warning (Ошибка): произошло срабатывание устройств защиты, нажмите **ALARM** «Ошибки в работе» для перехода на страницу сообщений об ошибках в работе.

Pump mode (Насос): данный режим позволяет производить запуск и останов насоса, при этом запуск других устройств невозможен.

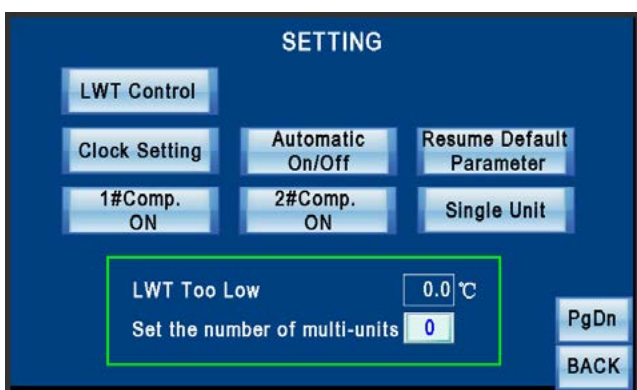
Ambient Temp. Excess (Недопустимое значение наружной t^0): если наружная температура выйдет за рабочие пределы, произойдет автоматическое отключение блока, соответствующая информация отобразится на дисплее.

Oil heating (Подогрев масла): при недостаточном подогреве масла произойдет запуск нагревателя картера компрессора. Нажмите на кнопку «Отображения статуса работы», чтобы узнать о времени, необходимом для подогрева масла. После выбора режима и при необходимости включения блока нажмите

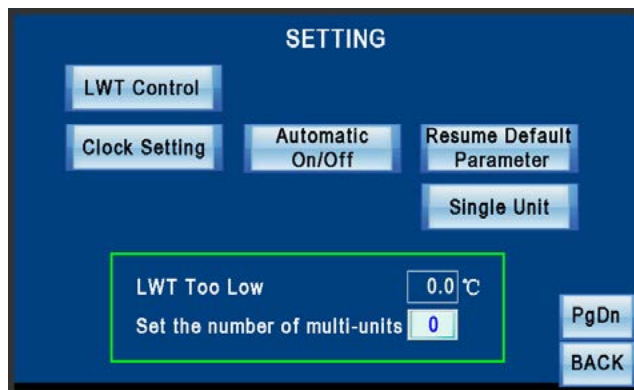
START «Старт», если запуск блока не планируется нажмите кнопку Отмены. На Главной странице нажмите **SETTING** «Уставки параметров», после чего система потребует ввести пароль для дальнейшего доступа.



Введите пароль 40828 и нажмите **ENTER** «Ввод» для доступа к странице Уставок параметров.



Двухкомпрессорный чиллер



Однокомпрессорный чиллер

Кнопки этой страницы отображают текущий статус системы, например, кнопка «LWT Control» означает, что управление работой блока осуществляется по температуре выходящей воды.

1. **LWT Control** (Контроль по t⁰ выход. воды):

Нажатие кнопок LWT Control/EWT Control (Контроль по t⁰ выход. воды) / (Контроль по t⁰ выход. воды) позволяет выбирать управление работой блока - по температуре выходящей или входящей воды.

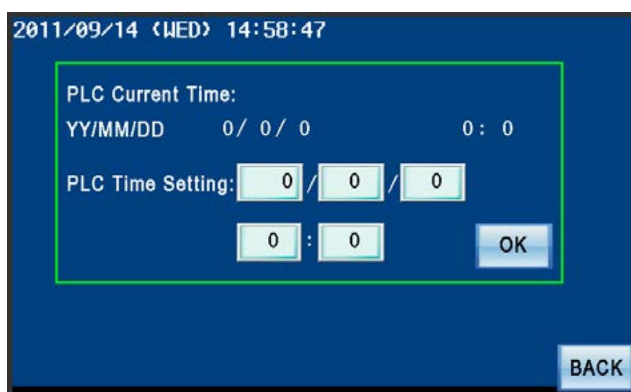
Внимание: (1) Не изменяйте режим управления, если блок находится в рабочем состоянии. (2) В случае параллельного управления несколькими блоками возможно только управление EWT Control (по температуре входящей воды).

2. **1#comp. on** (Компрессор 1 вкл.), **2#comp. on** (Компрессор 2 вкл.). При достижении заданной производительности существует возможность отключить первый или второй компрессор. Контроллер выключит тот компрессор, который был выбран пользователем.

3. **Sing** настроит контроллер, после чего кнопка **Single unit** «Один блок» изменится на кнопку **Multi units** «Несколько блоков», далее необходимо будет указать количество управляемых контроллером блоков.

4. **Load factory parameter** (Загрузка заводских настроек): при необходимости их загрузки нажмите соответствующую кнопку.

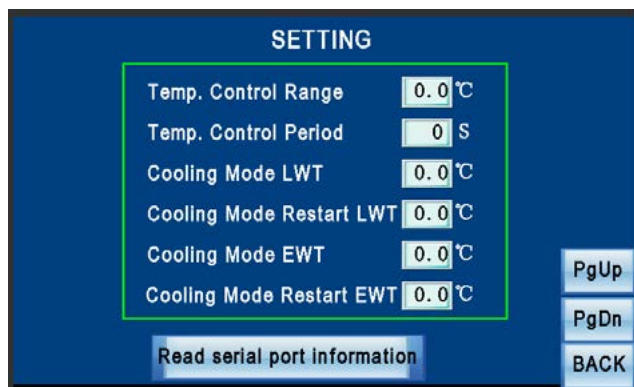
5. **Time setting** (Установка времени): нажмите кнопку Установки времени для перехода на соответствующую страницу. Время выставляется согласно местному часовому поясу. После установки времени его текущее значение можно будет просмотреть на Главной странице.



Automatic on/off (Автоматическое вкл./выкл.): использование данной функции возможно только при управлении чиллера по таймеру. Нажмите эту кнопку, вернитесь к странице Настроек таймера; время включения и выключения блока может задаваться на каждый день в течение недели.



Нажмите **PgDn** на первой странице Уставок параметров для перехода к следующей странице.



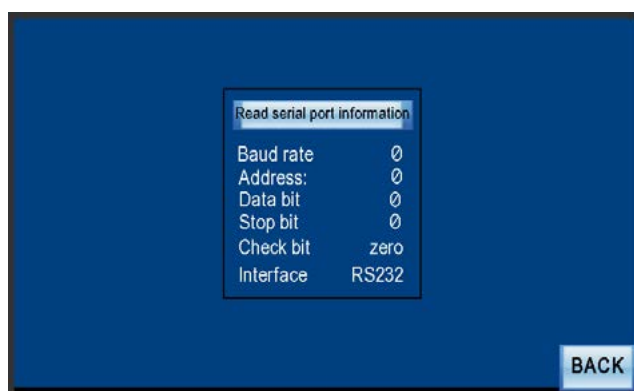
Temp. control range (Диапазон регулирования t^0): установка допустимых отклонений температурной уставки. Если допустимое отклонение составляет 2°C , то при изменении температуры воды на $\pm 1^{\circ}\text{C}$ от заданной уставки не произойдет ни увеличения, ни уменьшения нагрузки на компрессор.

Temp. control period (Интервал проверок t^0): задание интервала между проверкой значений температур. Спустя заданное после предыдущей проверки время происходит повторное снятие показаний температур, ориентируясь на которые, контроллер уменьшает или увеличивает нагрузку на компрессор.

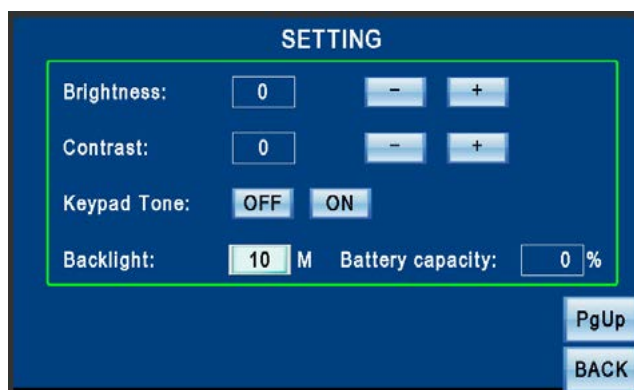
Cooling mode LWT/EWT (t^0 вх/вых воды в режиме Охлаждения): в режиме Охлаждения разница температур входящей/выходящей воды может задаваться по желанию пользователя. При работе в режиме Охлаждения уставки режима Нагрева не принимаются во внимание.

Restart LWT/EWT (Разница t^0 перезапуска): перезапуск системы после ее выключения выполняется только при превышении значения перепада температур заданной уставки.

Нажмите **Read serial port information** для получения информации.

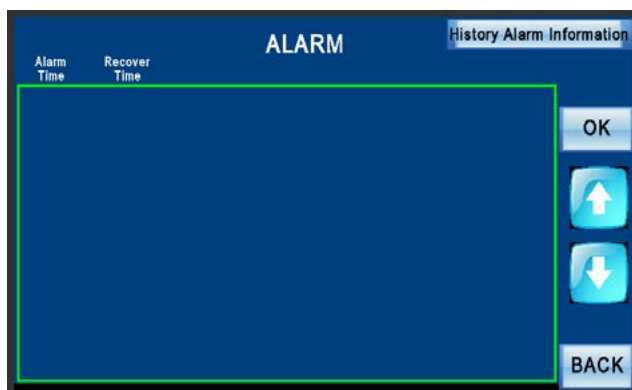



Нажмите **PgDn** для перехода к следующей странице Уставок параметров.



На этой странице Вы можете отрегулировать яркость и контрастность дисплея нажатием кнопок «-», «+», настроить время его подсветки и включить либо выключить звуковой сигнал клавиатуры.

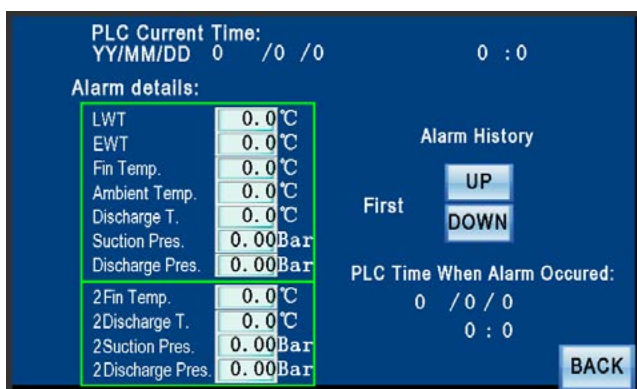
Для просмотра информации об ошибках в работе нажмите **ALARM** «Ошибки в работе» на Главной странице дисплея. В этом окне отобразятся 100 последних сообщений об ошибках в работе.



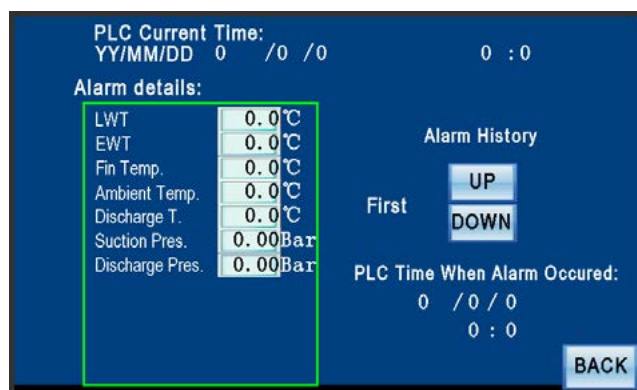
В этом окне отобразятся 100 последних сообщений об ошибках в работе. Нажмите клавишу  для перехода к последнему сообщению.

Перезапуск системы возможен только после нажатия клавиши **OK**, подтверждающей, что Вы ознакомились с данным сообщением.

Нажмите кнопку **History Alarm Information** для просмотра подробного описания ошибки.

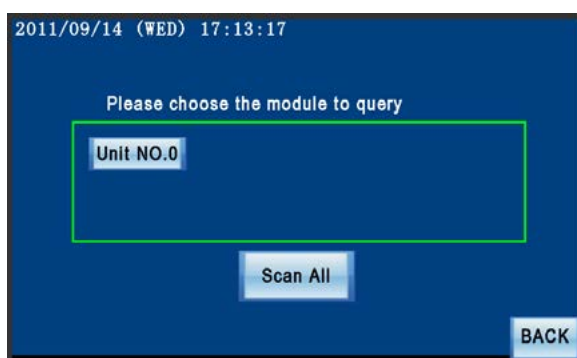


Двухкомпрессорный чиллер

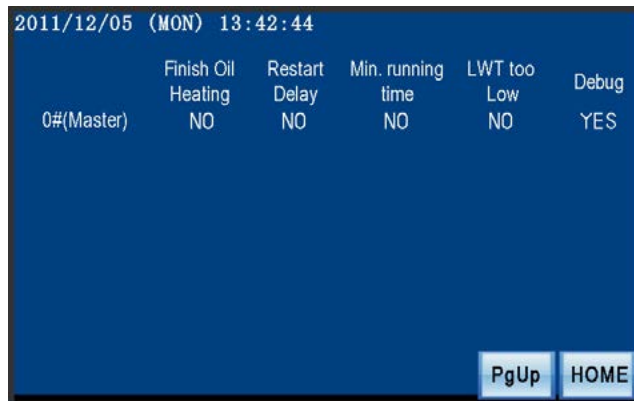
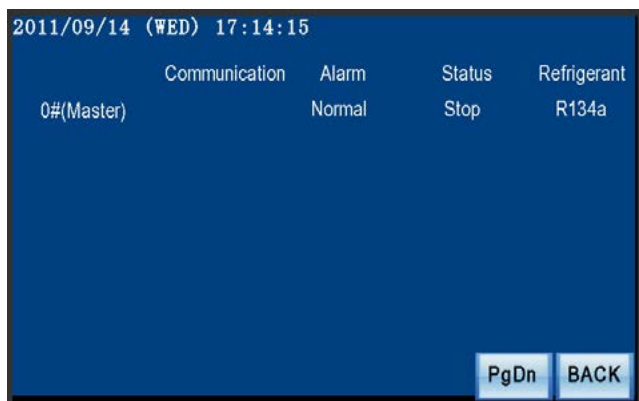


Однокомпрессорный чиллер

Нажмите кнопку **STATUS** «Статус» на Главной странице. В случае параллельного управления несколькими блоками произойдет переход на следующую страницу, в случае одиночного управления появится страница, отображающая текущее состояние блока.



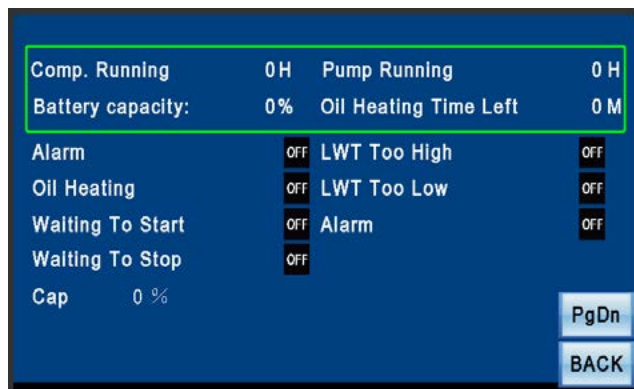
Для ведущего блока нажмите **Scan All** «Просмотреть все», после чего на экране появится информация о всех подключенных блоках: канал связи, информация об ошибках, статус, тип хладагента и т.д. для каждого ведомого блока.



Нажмите **Unit NO.0** «№ блока» для перехода на страницу отображения статуса желаемого ведомого блока. Все необходимые для запуска блока параметры отображаются на первой странице следующим образом:

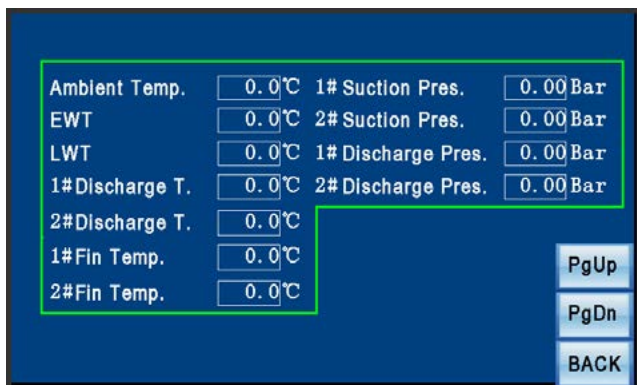


Двухкомпрессорный чиллер

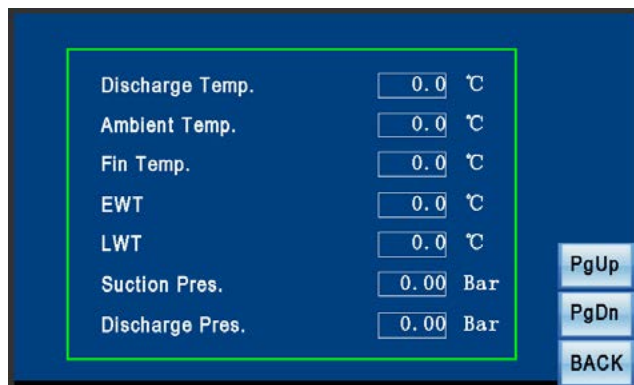


Однокомпрессорный чиллер

Проверьте данные этой страницы, если блок по каким-либо причинам не запускается.



Двухкомпрессорный чиллер



Однокомпрессорный чиллер

На следующей странице в режиме реального времени отображаются следующие характеристики: температура входящей и выходящей воды, температура и давление нагнетания, температура наружного воздуха и т.д.

Нажмите кнопку **PgDn** «Следующая страница» для перехода к интерфейсу состояния входа и выхода.

O01 Pump Running	OFF	O12 1#Fan NO.6	OFF
O02 1#Comp. Running	OFF	O13 Standby	OFF
O03 1#25% SOL.Valve	OFF	O14 Standby	OFF
O04 1#50% SOL.Valve	OFF	O15 1#Injection NO.1	OFF
O05 1#75% SOL.Valve	OFF	O16 1#Injection NO.2	OFF
O06 1#Oil Supply Valve	OFF	O17 1#Economizer	OFF
O07 1#Fan NO.1	OFF	O18 Standby	OFF
O08 1#Fan NO.2	OFF	O19 1#Alarm	OFF
O09 1#Fan NO.3	OFF	O20 Cooling	OFF
O10 1#Fan NO.4	OFF	O21 Standby	OFF
O11 1#Fan NO.5	OFF	O22 Standby	OFF

OUTPUT

PgUp
PgDn
BACK

O01 Pump Running	OFF	O33 2#Fan NO.6	OFF
O23 2#Comp. Running	OFF	O34 Standby	OFF
O24 2#25% SOL.Valve	OFF	O35 Standby	OFF
O25 2#50% SOL.Valve	OFF	O36 2#Injection NO.1	OFF
O26 2#75% SOL.Valve	OFF	O37 2#Injection NO.2	OFF
O27 2#Oil Supply Valve	OFF	O38 2#Economizer	OFF
O28 2#Fan NO.1	OFF	O18 Standby	OFF
O29 2#Fan NO.2	OFF	O39 2#Alarm	OFF
O30 2#Fan NO.3	OFF	O20 Cooling	OFF
O31 2#Fan NO.4	OFF	O21 Standby	OFF
O32 2#Fan NO.5	OFF	O22 Standby	OFF

OUTPUT

PgUp
PgDn
BACK

Двухкомпрессорный чиллер

O01 Pump Running	OFF	O12 Fan NO.6	OFF
O02 Comp. Running	OFF	O13 Standby	OFF
O03 25% SOL.Valve	OFF	O14 Standby	OFF
O04 50% SOL.Valve	OFF	O15 Injection NO.1	OFF
O05 75% SOL.Valve	OFF	O16 Injection NO.2	OFF
O06 Oil Supply Valve	OFF	O17 Economizer	OFF
O07 Fan NO.1	OFF	O18 Standby	OFF
O08 Fan NO.2	OFF	O19 Alarm	OFF
O09 Fan NO.3	OFF	O20 Cooling	OFF
O10 Fan NO.4	OFF	O21 Standby	OFF
O11 Fan NO.5	OFF	O22 Standby	OFF

OUTPUT

PgUp
PgDn
BACK

Однокомпрессорный чиллер

На этой странице отображаются все состояния точек выхода. «OFF» означает отсутствие выходных сигналов, «ON» обозначает нормальное функционирование устройств.

I01 Remote Start	OFF	I111#Comp. Overload	OFF
I02 Remote Stop	OFF	I121#Fan Overload	OFF
I03 Water Flow Switch	OFF	I13 Power Protection	OFF
I04 Anti-freeze Switch	OFF	I14 Standby	OFF
I05 1#High Pres. Switch	OFF	I151#EXV Feedback	OFF
I06 1#Low Pres. Switch	OFF		
I07 1#Motor Protection	OFF		
I08 1#Contactor Prot.	OFF		
I09 1#Oil Level Switch	OFF		
I10 1#Oil Pres. Difference	OFF		

INPUT

PgUp
PgDn
BACK

I01 Remote Start	OFF	I23 2#Comp. Overload	OFF
I02 Remote Stop	OFF	I24 2#Fan Overload	OFF
I03 Water Flow Switch	OFF	I13 Power Protection	OFF
I04 Anti-freeze Switch	OFF	I14 Standby	OFF
I17 2#High Pres. Switch	OFF	I25 2#EXV Feedback	OFF
I18 2#Low Pres. Switch	OFF		
I19 2#Motor Protection	OFF		
I20 2#Contactor Prot.	OFF		
I21 2#Oil Level Switch	OFF		
I22 2#Oil Pres. Difference	OFF		

INPUT

PgUp
BACK

Двухкомпрессорный чиллер



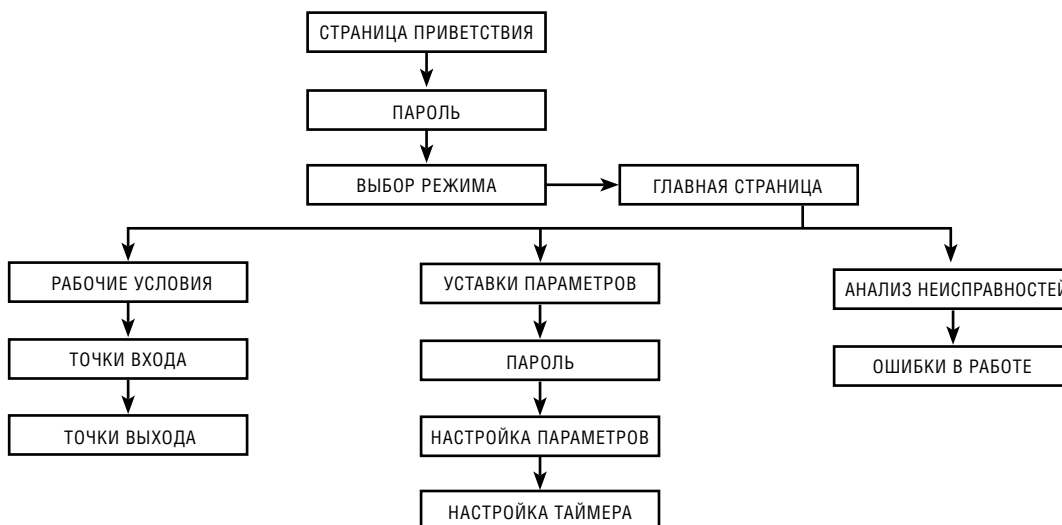
Однокомпрессорный чиллер

На этой странице отображаются все состояния точек входа. «OFF» означает отсутствие входных сигналов, «ON» обозначает нормальное функционирование устройств.

Примечания

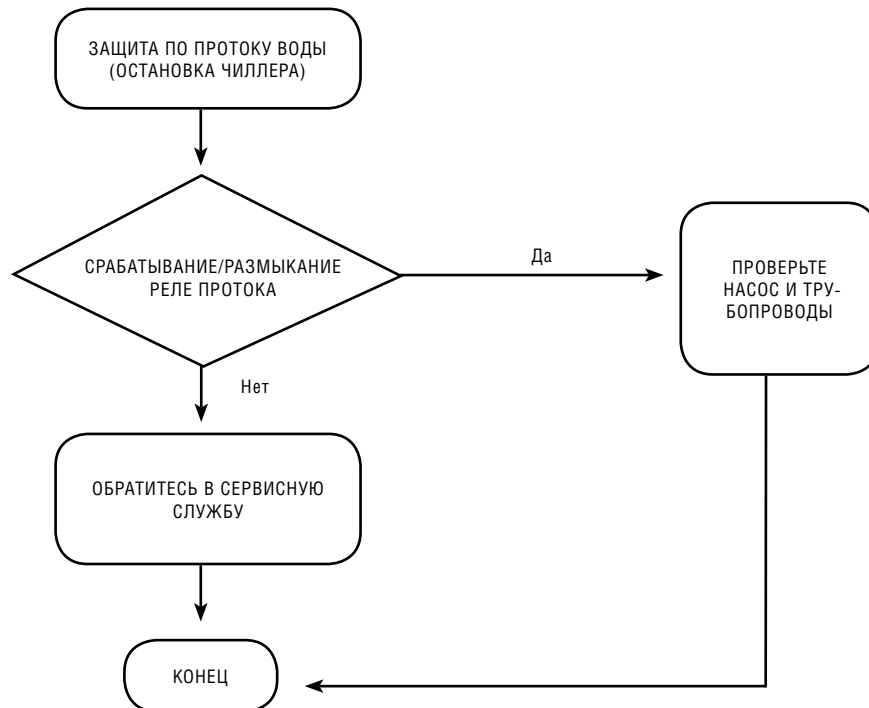
1. Перед запуском блока убедитесь, что он находится под напряжением более 8 часов для предотвращения вспенивания масла при запуске компрессора. При низких температурах наружного воздуха это время должно быть увеличено, так как при низкой температуре масло обладает повышенной вязкостью, что затрудняет запуск компрессора. При остановке системы нагреватель картера компрессора продолжает работать; не отключайте чиллер от сети электропитания, если не планируется его длительная остановка.
2. Не смешивайте масла различных марок. Для уточнения марки масла при заправке системы обратитесь к технической документации. Перед заправкой полностью очистите систему и компрессор от остатков старого масла и замените фильтр-осушитель. Качественные изменения могут возникнуть при смешении синтетического и минерального масел, поэтому при заправке нового масла необходимо тщательно удалить все остатки старого масла.
3. При возникновении аварии чиллер может быть выключен кнопкой экстренной остановки на панели управления.
4. Изменение настроек электронного ТРВ может производиться только с разрешения компетентных специалистов, в противном случае это может привести к сбою в работе системы.
5. Место установки чиллера должно быть хорошо вентилируемым, особенно при открывании предохранительного клапана. При взаимодействии фреона с огнем выделяется опасный газ фосген. Поэтому использование открытого огня вблизи установки категорически запрещено.

СТРУКТУРА МЕНЮ КОНТРОЛЛЕРА

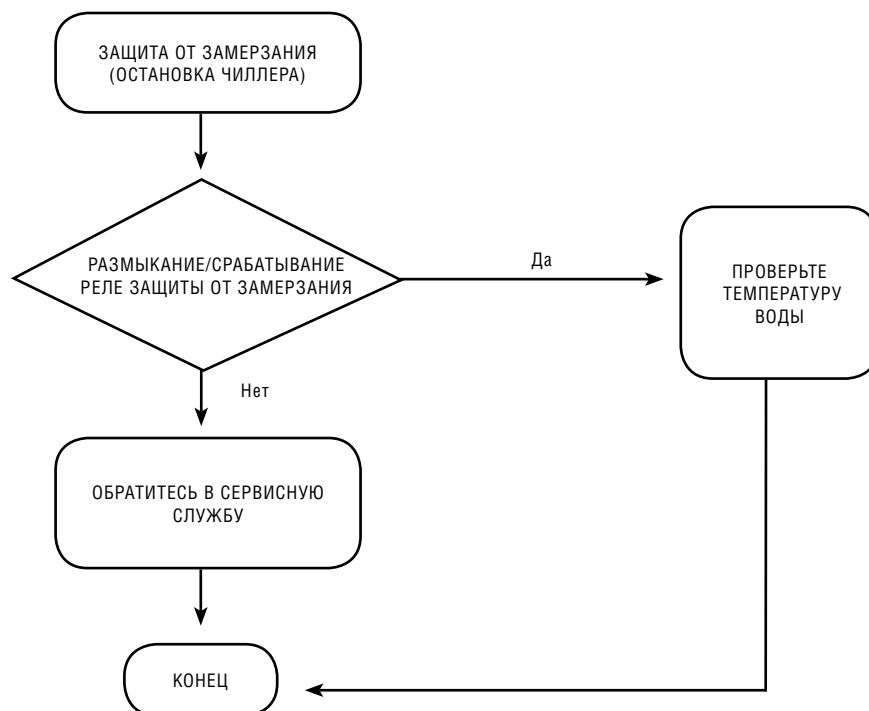


БЛОК-СХЕМА АВТОМАТИКИ ЗАЩИТЫ

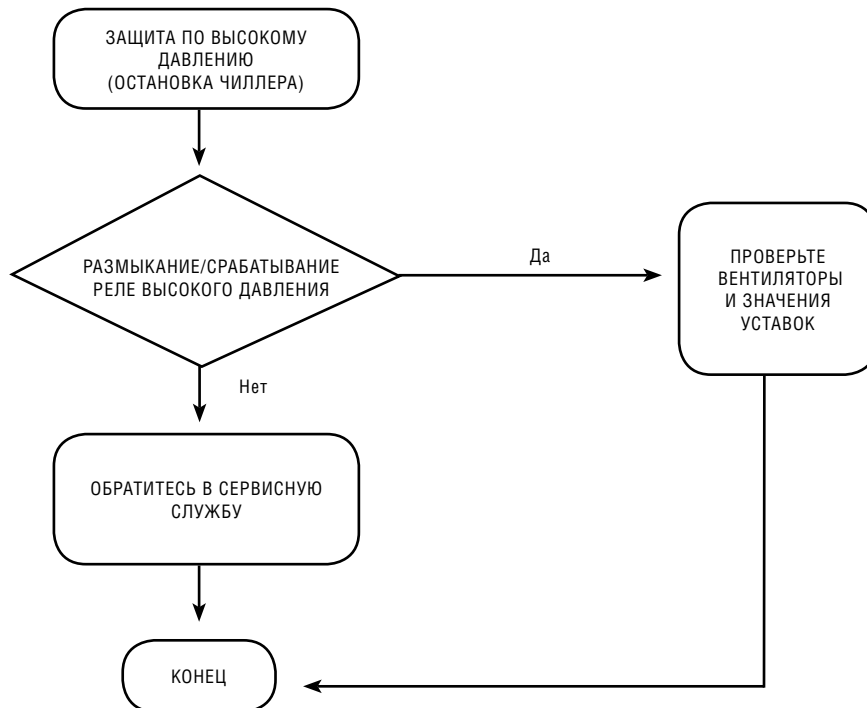
1. Защита по потоку воды



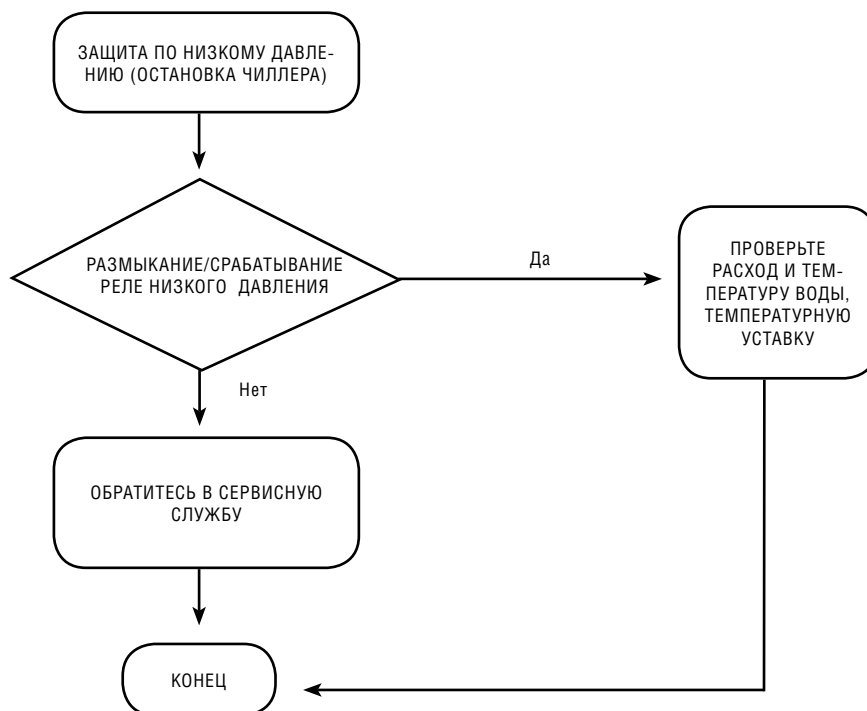
2. Защита от замерзания



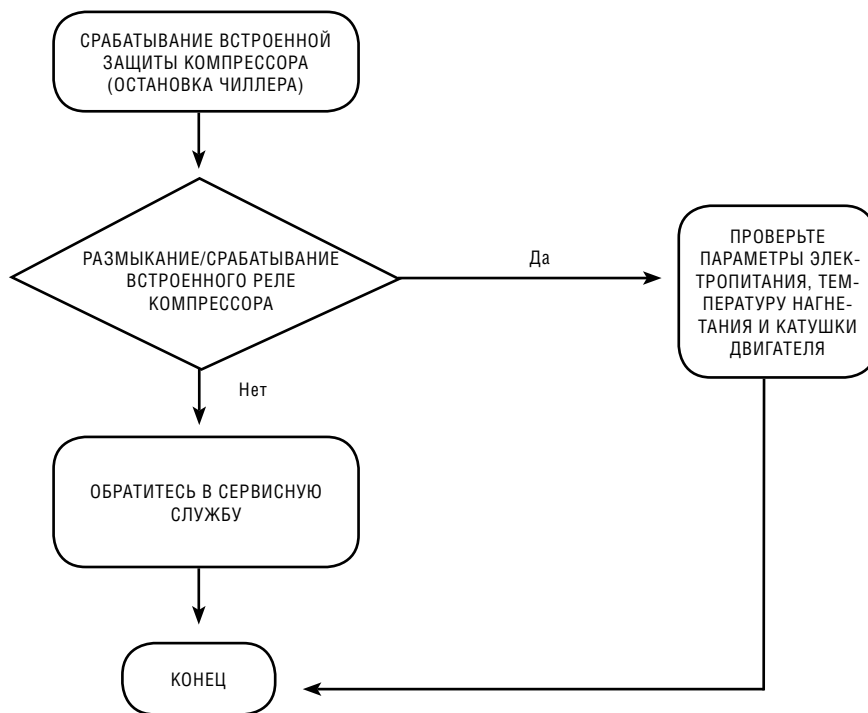
3. Защита по высокому давлению



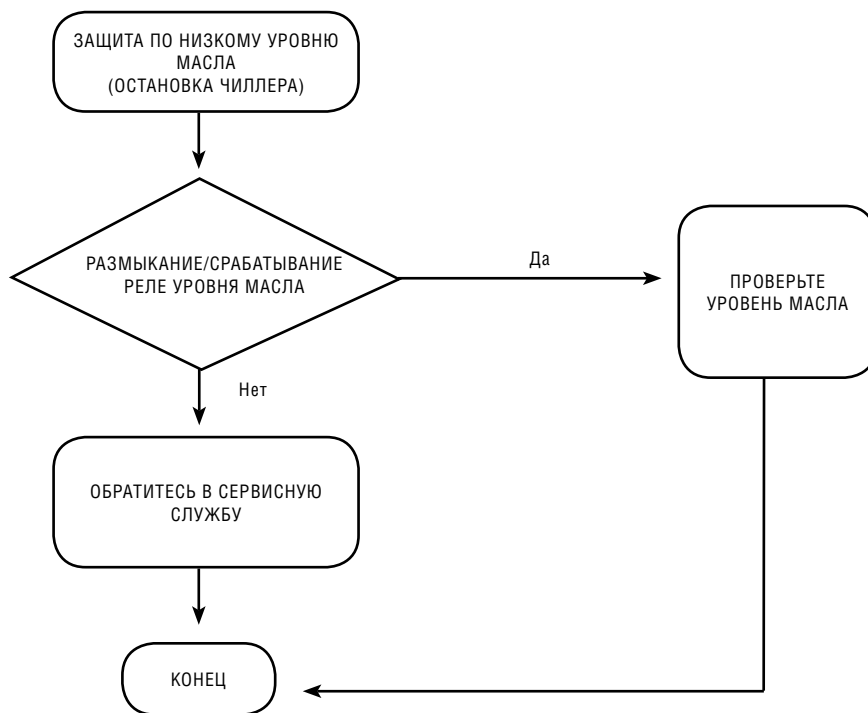
4. Защита по низкому давлению



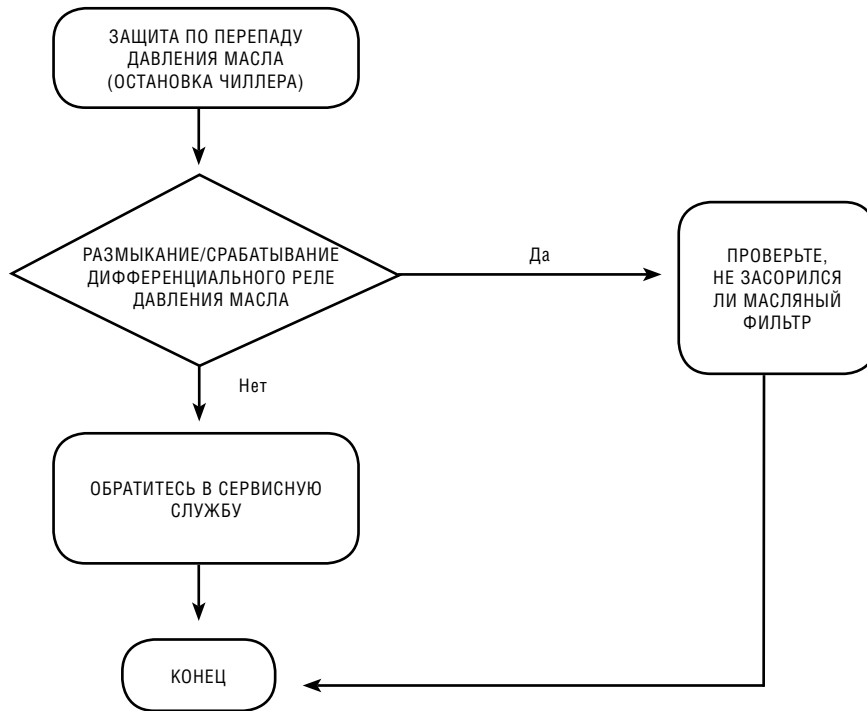
5. Встроенная защита компрессора



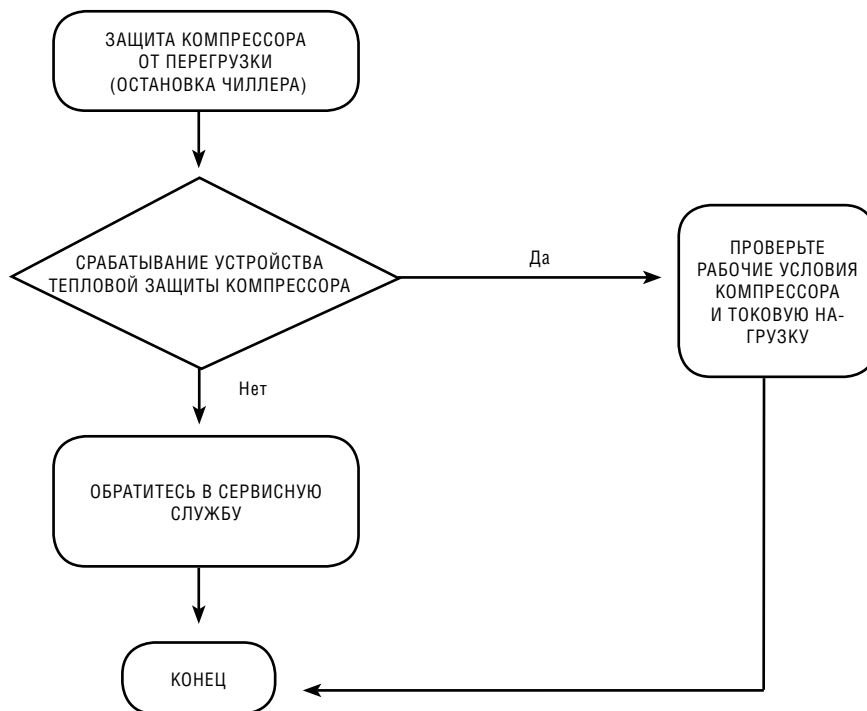
6. Защита по уровню масла



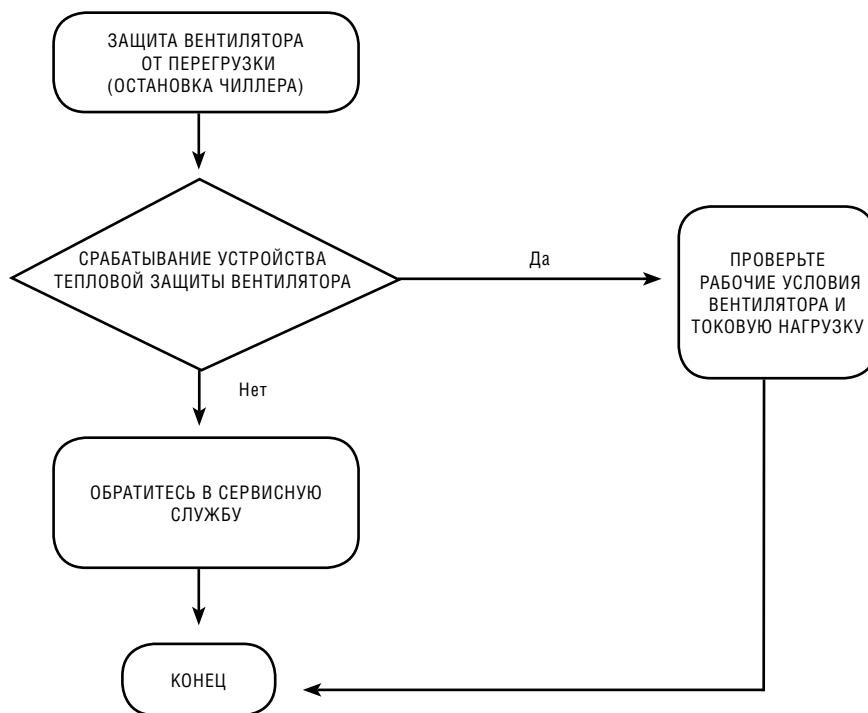
7. Защита по перепаду давления масла



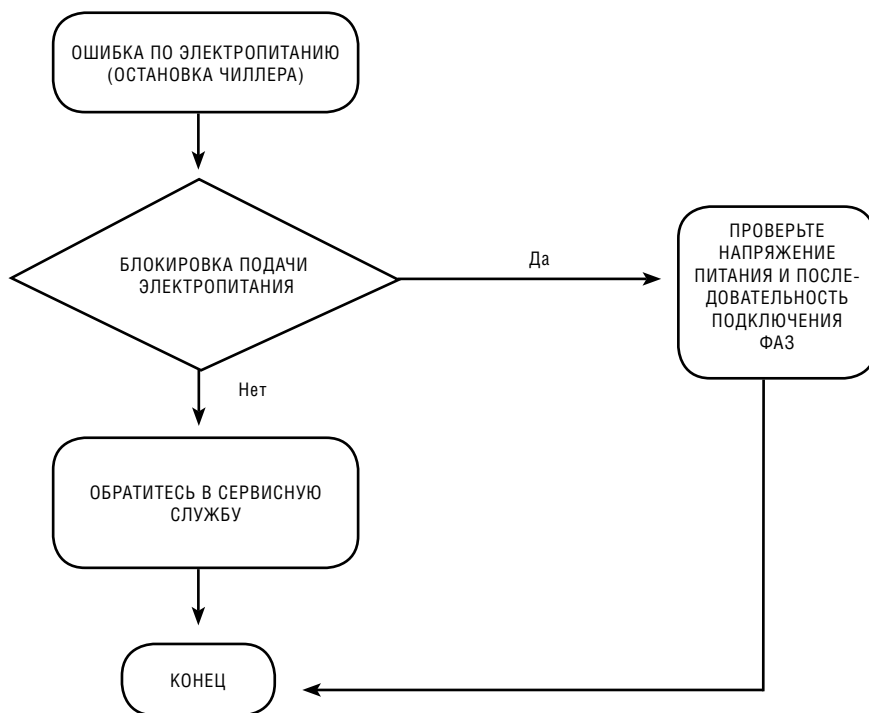
8. Защита компрессора от перегрузки



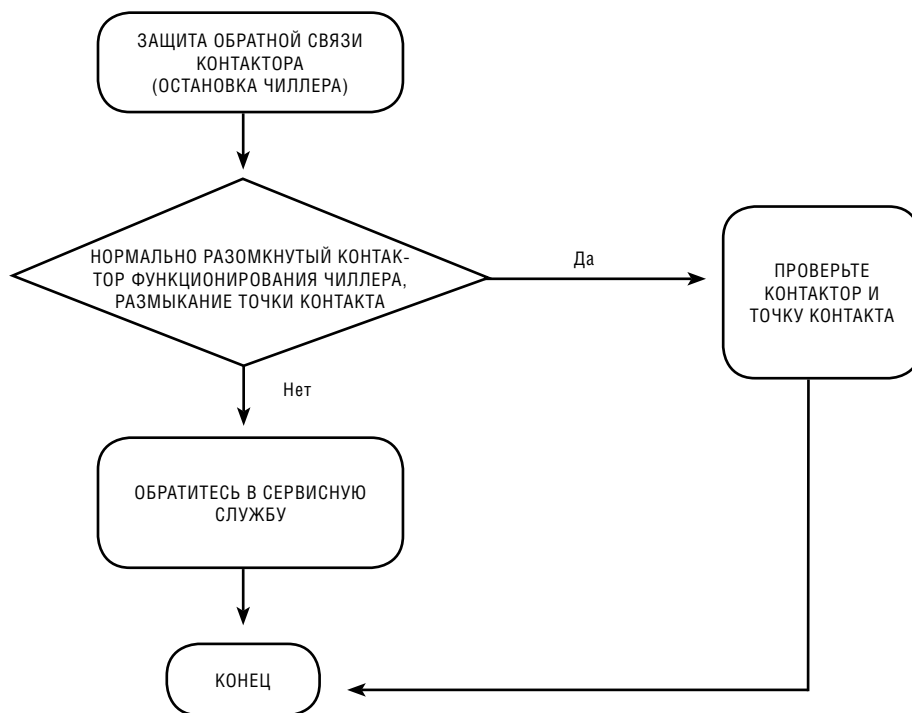
9. Защита вентилятора от перегрузки



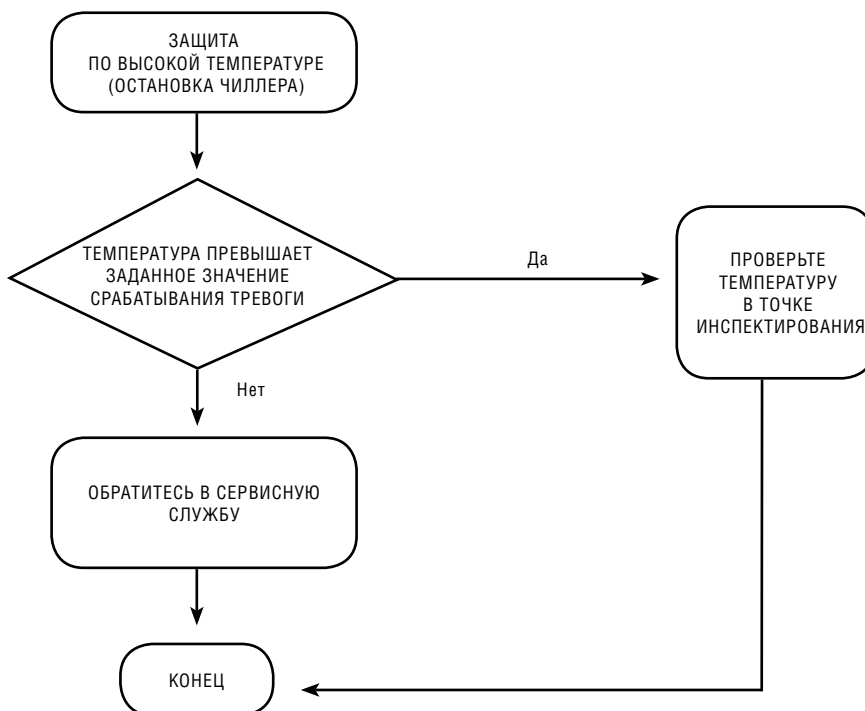
10. Защита по ошибке электропитания



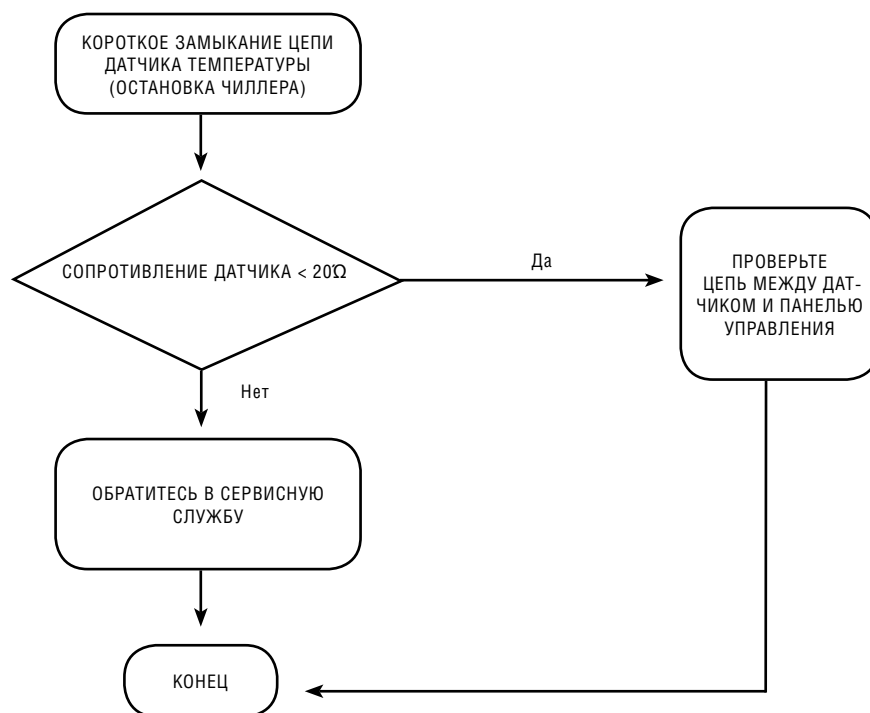
11. Защита обратной связи контактора



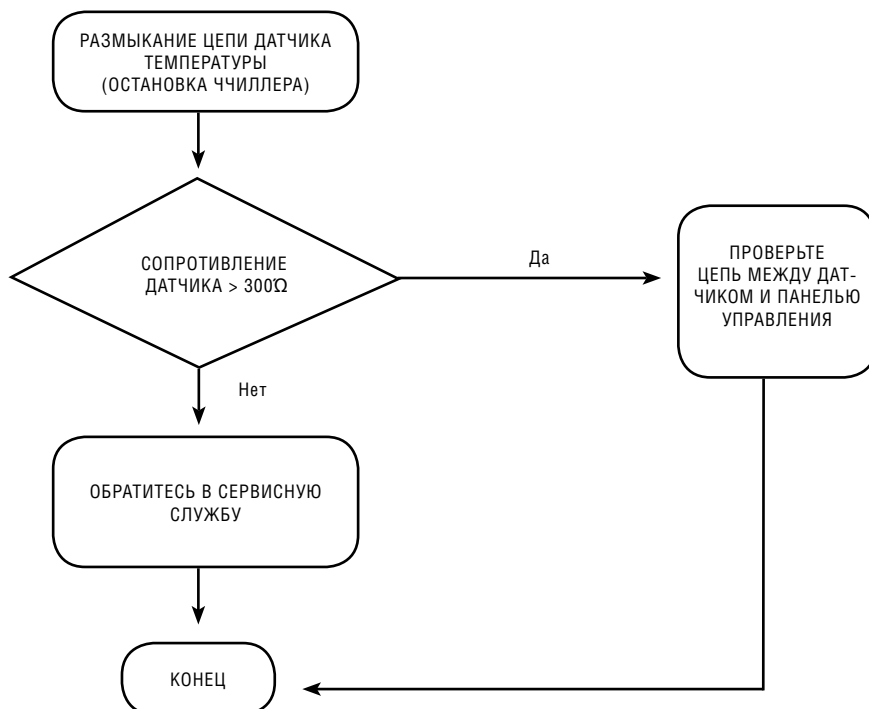
12. Защита по высокой температуре нагнетания/оребрения конденсатора



13. Короткое замыкание цепи датчика температуры: воды на выходе / на входе / окружающего воздуха / нагнетания / обречения конденсатора



14. Размыкание цепи датчика температуры: воды на выходе / на входе / окружающего воздуха / нагнетания / обречения конденсатора.



ВЫЯВЛЕНИЕ И УСТРАНЕНИЕ НЕИСПРАВНОСТЕЙ

Неисправность	Причина и способ устранения неисправности
Защита по потоку воды	Проверьте работу циркуляционного насоса и водяных трубопроводов, а также соответствие качества воды установленным требованиям.
	Проверьте правильность направления установки реле потока и заданную уставку его срабатывания
	Убедитесь в том, что реле потока подсоединено в соответствии с принципиальной схемой подключения
Защита от замерзания	Убедитесь в том, что температура выходящей воды не менее 3°C
	Если температура воды в системе менее 10°C, обеспечьте, чтобы она при любых обстоятельствах не могла понизиться до 3°C
	Убедитесь в том, что реле защиты от замерзания подсоединено в соответствии с принципиальной схемой подключения
Защита по высокому давлению	Убедитесь в том, что клапан отбора на стороне высокого давления открыт
	Убедитесь в том, что давление в системе действительно превышает уставку реле высокого давления
	Убедитесь в том, что реле высокого давления подсоединено в соответствии с принципиальной схемой подключения
Защита по низкому давлению	Убедитесь в том, что клапан отбора на стороне низкого давления открыт
	Убедитесь в том, что давление в системе действительно ниже уставки реле низкого давления
	Убедитесь в том, что реле низкого давления подсоединено в соответствии с принципиальной схемой подключения
Защита по перепаду давления	Убедитесь в том, что клапан отбора на стороне низкого давления открыт
	Убедитесь в том, что перепад давления в системе меньше уставки дифференциального реле давления
	Убедитесь в том, что дифференциальное реле давления подсоединено в соответствии с принципиальной схемой подключения
Защита компрессора от перегрузки	Убедитесь в том, что уставка устройства защиты компрессора от перегрузки соответствует заводскому значению
	Дождитесь, пока не будут достигнуты пусковые условия, повторите запуск и убедитесь в том, что токовая нагрузка компрессора действительно высока
Защита вентилятора от перегрузки	Убедитесь в том, что уставка устройства защиты вентилятора от перегрузки соответствует заводскому значению
	Убедитесь в отсутствии сильного загрязнения обрешетки конденсатора, либо в другой причине перегрева катушки электродвигателя вентилятора
Встроенная защита компрессора	Убедитесь в том, что параметры электропитания компрессора соответствуют паспортным (проверьте напряжение, отсутствие потери фазы, напряжение на трех фазах)
	Другие причины, вызывающие повышенную температуру компрессора
	Убедитесь в том, что модуль включения компрессора подсоединен в соответствии с принципиальной схемой подключения
Защита по низкому уровню масла	Проверьте через смотровое стекло уровень масла в компрессоре
	Убедитесь в том, что реле уровня масла подсоединено в соответствии с принципиальной схемой подключения
Защита по перепаду давления масла	Проверьте, не засорился ли масляный фильтр
	Убедитесь в том, что клапан отбора перепада давления масла не открыт
	Убедитесь в том, что дифференциальное реле давления масла подсоединено в соответствии с принципиальной схемой подключения
Защита обратной связи контактора	Убедитесь в том, что уставка реле по времени составляет 5-7 сек.
	Убедитесь в надлежащем срабатывании теплового реле, когда контактор нормально замкнут
	Убедитесь в том, что контактор подсоединен в соответствии с принципиальной электрической схемой подключения
Защита по электропитанию	Проверьте, что уставки защиты по электропитанию соответствуют заводским
	Проверьте параметры электропитания в сети потребителя
	Убедитесь в правильности подключения дифференциального реле давления

Неисправность	Причина и способ устранения неисправности
Защита по высокой температуре нагнетания	Убедитесь в исправности электронного расширительного вентиля
	Убедитесь в отсутствии перекрытия / закупорки трубопровода
	Убедитесь в том, что в системе присутствует достаточное количество масла
	Убедитесь в корректности движений клапана впрыска
	Проверьте фреонопровод на наличие утечек хладагента
	Убедитесь в том, что рабочие параметры чиллера в пределах допустимых
Защита по высокой температуре теплообменника конденсатора	Проверьте правильность подключения и исправность датчика температуры
	Проверьте направление и беспрепятственность вращения вентилятора
	Проверьте загрязнение теплообменника конденсатора
	Убедитесь в том, что рабочие параметры чиллера в пределах допустимых
Неисправность датчика t вых. воды	Проверьте правильность подключения и исправность датчика температуры
Неисправность датчика t вход. воды	Проверьте правильность подключения и исправность датчика температуры
Неисправность датчика t t/o конденсатора	Проверьте правильность подключения и исправность датчика температуры
Неисправность датчика t окр. воздуха	Проверьте правильность подключения и исправность датчика температуры
Неисправность датчика t нагнетания	Проверьте правильность подключения и исправность датчика температуры
Компрессор не работает	Отсутствие подачи электропитания
	Срабатывание автоматического выключателя (токовая перегрузка)
	Неисправность пускового выключателя
	Перегорание плавкого предохранителя контура питания цепи управления
	Неисправность цепи управления
	Срабатывание реле высокого и низкого давления
Защита по низкому давлению нагнетания	Недостаточная заправка хладагента
	Завышенное значение перегрева расширительного вентиля
	Слишком низкая температура окружающего воздуха
	Слишком низкое давление всасывания
Защита по высокому давлению нагнетания	Завышенная заправка хладагента
	Присутствие неконденсирующихся газов в линии хладагента
	Загрязнение теплообменника конденсатора
	Слишком высокая температура воздуха, охлаждающего конденсатор
	Недостаточный расход воздуха, охлаждающего конденсатор
	Неточность показаний манометра высокого давления
Защита по высокому давлению всасывания	Слишком высокая нагрузка на охлаждение
	Заниженное значение перегрева расширительного вентиля
Защита по низкому давлению всасывания	Недостаточное количество хладоносителя
	Засорение фильтра-осушителя
	Холодильная нагрузка слишком мала

Неисправность	Причина и способ устранения неисправности
Защита по низкому давлению всасывания	Недостаточный расход охлаждаемой воды
	Засорение водяного фильтра
Высокое давление всасывания (условия нагрева)	Слишком высокая температура воздуха, охлаждающего конденсатор
	Заниженное значение перегрева расширительного вентиля
Остановка вскоре после запуска	Срабатывание реле высокого и низкого давления
Авторегулирование производительности не работает	Неисправность терморегулирующего устройства
	Отсутствие подачи питания на электромагнитный клапан
	Засорение капиллярной трубки
Тепловая перегрузка компрессора	Неисправность подшипника компрессора
	Давление на стороне высокого давления слишком велико
	Давление и температура на стороне низкого давления слишком высоки
	Перегрев электродвигателя
Срабатывание NFB (автоматического выключателя без предохранителя)	Короткое замыкание
	Замыкание на землю
	Неисправность электродвигателя компрессора
Срабатывание реле перегрузки электродвигателя компрессора	Работа на одной фазе из-за срабатывания NFB
	Напряжение завышенное, заниженное или несбалансированное
	Работа на одной фазе из-за неисправности магнитного выключателя
	Неисправность электродвигателя
	Рабочее давление слишком высокое
	Слишком частые запуски компрессора
	Недостаточное количество масла в компрессоре

ГРАФИК ПРОВЕДЕНИЯ ТЕХНИЧЕСКОГО ОБСЛУЖИВАНИЯ

Наименование проверки		Периодичность	Стандартные требования	Примечание
I. Общая	Шум	По необходимости	На слух не должно быть посторонних шумов	Проверки на расстоянии 1 м. от центральной части чиллера
	Вибрация	По необходимости	Не должно быть сильной вибрации распределительных линий и компонентов системы	
	Напряжение	По необходимости	Отклонение от номинального напряжения $\pm 10\%$	
II. Внешний вид	Чистота	По необходимости	Постоянно соблюдать чистоту	
	Ржавчина	По необходимости	Использовать металлическую щетку для удаления ржавчины, нанесите защитное покрытие	
	Крепеж	По необходимости	Закрепить все фиксаторы	
	Отслаивание тепло-, звукоизоляции	По необходимости	Используйте клейкую ленту	
	Протечка воды	Ежемесячно	Проверьте, не заблокирован ли выпускной трубопровод	
III. Компрессор	Шум	По необходимости	Не должно быть нехарактерного шума при запуске, работе и остановке	
	Сопротивление электроизоляции	Ежегодно	Сопротивление должно быть выше $5M\Omega$ при замере датчиком выс.сопротив. DV500V	
	Старение виброопор	Ежегодно	Виброопора должна быть упругой при нажатии на нее рукой	
	Рабочая среда	Через 3000 раб. часов	Обратите внимание на повышенный шум и уровень масла	
	Рабочая среда	Через 6000 раб. часов	Проверьте работоспособность устройств защиты	
IV. Конденсатор	Вентилятор	По необходимости	Должен быть хороший обдув и высокое давление воздуха	
	Чистота	Ежемесячно	Должен быть хороший обдув и высокое давление воздуха	
V. Теплообменник испарителя	Расход воды потребителем	По необходимости	В пределах $\pm 5\%$ от стандартного	
	Температура	По необходимости	Стандартная	
	Концентрация антифриза	Ежемесячно	Концентрация должна быть не ниже заданной	
	Качество воды	Ежемесячно	Стандартное	См. графики изменения качества воды
	Чистота	По необходимости	Величина низкого давления должна быть стандартной	
	Дренаж	По необходимости	При длительной остановке чиллера нужно слить из системы всю воду	Слейте воду из распределительных трубопроводов

Наименование проверки		Периодичность	Стандартные требования	Примечание
VI. Реле высокого / низкого давления	Работоспособность	Ежемесячно	Согласно разделу «Уставки срабатывания устройств защиты»	Соответствие срабатывания достигнуто
VII. Манометр	Корректность	Раз в полгода	Сравните показания с эталонным прибором	
VIII. Шаровый кран	Работоспособность	Ежемесячно	Плавное действие регулятора шарового крана	
IX. Контур хладагента	Утечка хладагента	Ежемесячно	Проверьте наличие утечек хладагента внутри чиллера, а также в точках присоединения распределительного трубопровода. Слейте всю воду из теплообменника испарителя и проверьте наличие утечек на входе и выходе воды.	Используйте электронный или световой детектор, или мыльную воду
X. Электрический блок управления	Сопротивление электроизоляции	Ежемесячно	Сопротивление должно быть выше 5MΩ при замере датчиком выс.сопротив. DV500V	
	Плотность электрических контактов	Ежемесячно	Изоляционный слой провода не должен иметь повреждений, винтовые контакты должны быть плотно зафиксированы	
	Вспомогательное реле	Ежемесячно	Отсутствие нехарактерных срабатываний	
	Реле ограничения по времени	Ежемесячно	Действие в соответствии с уставкой времени	
X. Электрический блок управления	Сопротивление электроизоляции	Ежемесячно	Сопротивление должно быть выше 5MΩ при замере датчиком выс.сопротив. DV500V	
	Плотность электрических контактов	Ежемесячно	Изоляционный слой провода не должен иметь повреждений, винтовые контакты должны быть плотно зафиксированы	
	Вспомогательное реле	Ежемесячно	Отсутствие нехарактерных срабатываний	
	Реле ограничения по времени	Ежемесячно	Действие в соответствии с уставкой времени	

Протокол испытаний при первом пуске и вводе в эксплуатацию чиллера

Монтаж и пуск в эксплуатацию чиллера должны производиться только специалистами, имеющими соответствующую квалификацию и обладающими правами и допусками к работе с данным оборудованием. При запуске оборудования ответственным лицом заполняется протокол испытаний (форма протокола приведена ниже) и отправляется по факсу +7 (495) 937 72 28. При невыполнении указанных требований гарантийные обязательства на данное оборудование теряют силу.

Объект: _____

Место установки, адрес: _____

Кем установлено: _____

Дистрибьютор: _____

Заказчик: _____

Ответственный за состояние чиллера со стороны заказчика (ФИО, e-mail, телефон, факс):

Кто производил пуск: _____

Тип договора на техническое обслуживание: _____

	Т.О. включено в договор поставки оборудования		Плановые инспекции
	Полное Т.О. , включая аварийные вызовы		Плановые инспекции и П.П.Р.

Сведения об установленном оборудовании

Чиллер (водоохладитель):

Модель		Заводской номер	
--------	--	-----------------	--

Компрессоры:

№	Модель	Заводской номер	Серийный номер

Воздухоохлаждающее оборудование системы кондиционирования:

Производитель	
Модель	
Серийный номер	

Дополнительное оборудование обработки воздуха и приспособления:

Предварительные проверки оборудования

Были ли транспортные повреждения?	Нет	Да:
-----------------------------------	-----	-----

Повлияли ли повреждения на пуск чиллера?	Нет	Да:
--	-----	-----

Водоохладитель выставлен по уровню при монтаже		Все клеммы плотно затянуты
Параметры сети электропитания соответствуют данным на табличке		Защита электрических цепей правильно подобрана и установлена
Кабели электропитания имеют правильно выбранное сечение и правильно смонтированы		Проведена проверка правильности подсоединения кабелей и термисторов
Кабель заземления присоединен		Все заглушки плотно затянуты

Проверка систем обработки воздуха и другого оборудования

Все воздухоохлаждающее оборудование работает		Все клапаны охлаждаемой воды открыты
Все жидкостные трубопроводы правильно подсоединены		Воздух из системы трубопроводов выпущен полностью
Водяной насос (ВН) вращается в правильном направлении		Пускатель ВН правильно подсоединен к щиту управления водоохладителя
Номинальный ток ВН		Фактический ток ВН
Обогреватели масла подключены в течение не менее 24 часов		Уровень масла правильный
Все нагнетательные клапаны открыты		Все всасывающие клапаны открыты (если установлены)
Проверка отсутствия утечек произведена		

Расположение, ремонт и отчет обо всех обнаруженных утечках хладагента:

Проверка дисбаланса напряжения

АВ	АС	ВС
Среднее напряжение		(см. Инструкции по монтажу)
Максимальное отклонение		(см. Инструкции по монтажу)
Дисбаланс напряжения		(см. Инструкции по монтажу)
Дисбаланс напряжения менее 2%	Да	Нет

ПРЕДУПРЕЖДЕНИЕ: Не следует запускать водоохладитель, если дисбаланс напряжения более 2%.
В этом случае обратитесь в электроснабжающую организацию за помощью.

Напряжение питания находится в допустимых пределах +/- 10%.	Да
---	----

Проверка параметров водяного контура

Объем водяного контура, л	
Расчетный объем, л	
3,25 литров/кВт номинальной производительности для систем кондиционирования 6,50 литров/кВт номинальной производительности для систем промышленного охлаждения	
Водяной контур имеет требуемый объем	
Ингибитор коррозии добавлен, л	
Антифриз добавлен (при необходимости), л	
Трубопроводы, установленные снаружи, снабжены ленточными обогревателями	
Трубопровод входа в испаритель снабжен сетчатым фильтром	

Проверка перепада давления на испарителе

Вход в испаритель, кПа	
Выход из испарителя, кПа	
(Вход – выход), кПа	
ПРЕДУПРЕЖДЕНИЕ: Используйте расходную характеристику испарителя (каталожные данные) для определения фактического расхода воды и значения минимального расхода.	
Общий расход, л/с	
Общий расход воды соответствует требованиям системы охлаждения, л/с	
Общий расход воды больше минимально допустимого расхода	

Пуск чиллера (водоохладителя)

ПРЕДУПРЕЖДЕНИЕ: Перед попыткой запустить водоохладитель убедитесь, что все сервисные клапаны открыты, а насосы функционируют.

ПРЕДУПРЕЖДЕНИЕ: После завершения всех проверок произведите запуск водоохладителя в соответствии с процедурой, приведенной в руководстве на систему управления.

Водоохладитель запускается и работает правильно

ПРЕДУПРЕЖДЕНИЕ: После стабилизации работы водоохладителя необходимо проконтролировать основные физические параметры.

Температуры и давления

ПРЕДУПРЕЖДЕНИЕ: После того, как машина проработает некоторое время, температуры и давления стабилизируются, запишите следующие параметры:

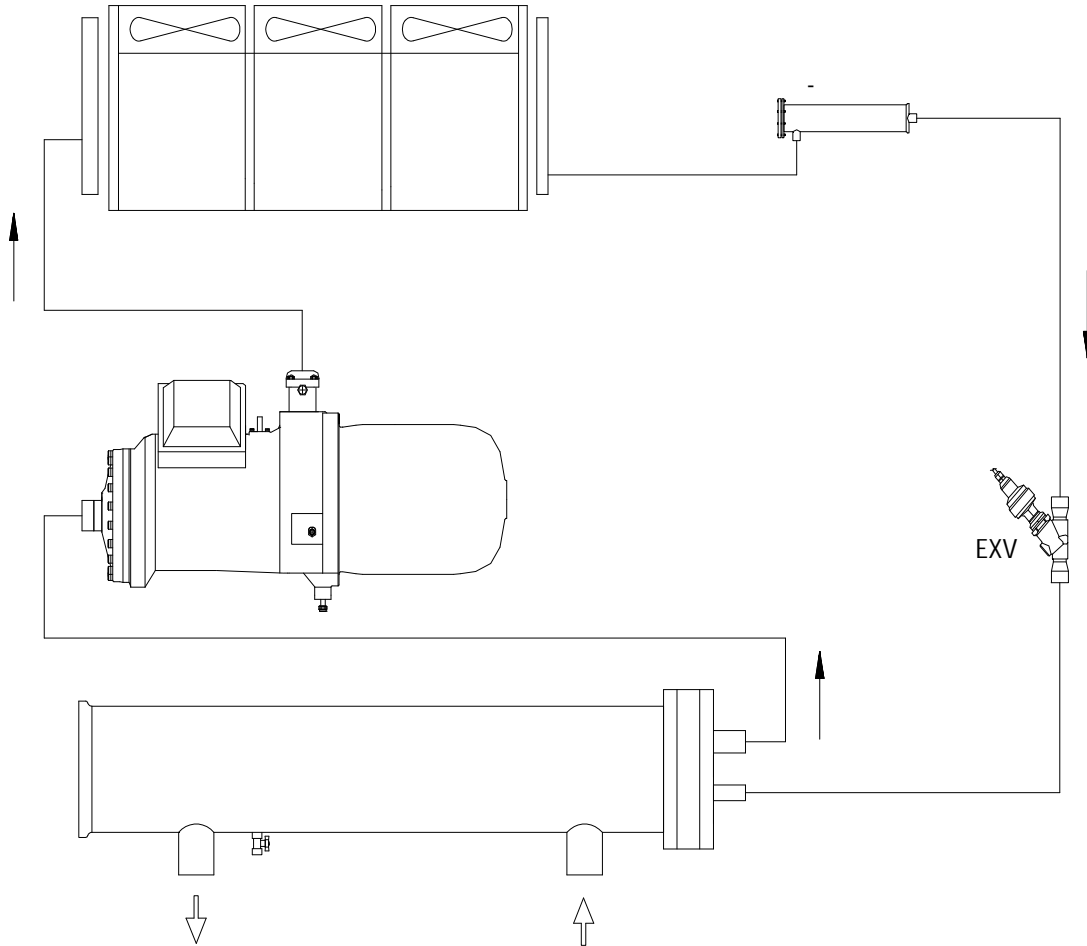
Температура холодоносителя	на входе испарителя	
	на выходе испарителя	
Температура наружного воздуха		
Температура на входе конденсатора		
Температура на выходе конденсатора		

Компрессоры

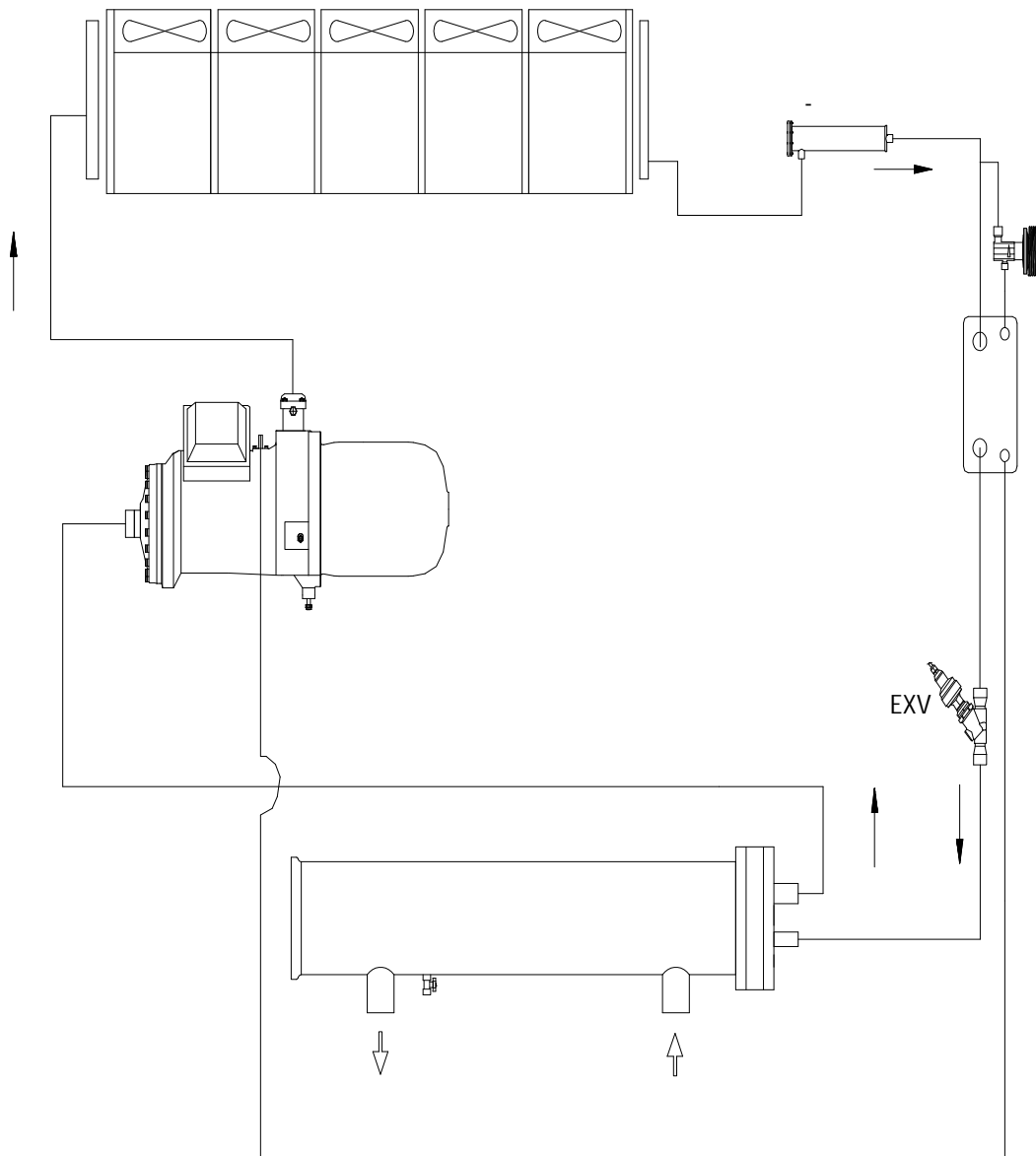
№	Модель	Давления нагнетания	Температура нагнетания	Давление всасывания	Температура всасывания	Температура жидкости	Давление масла (при наличии масляного контура)

Примечания

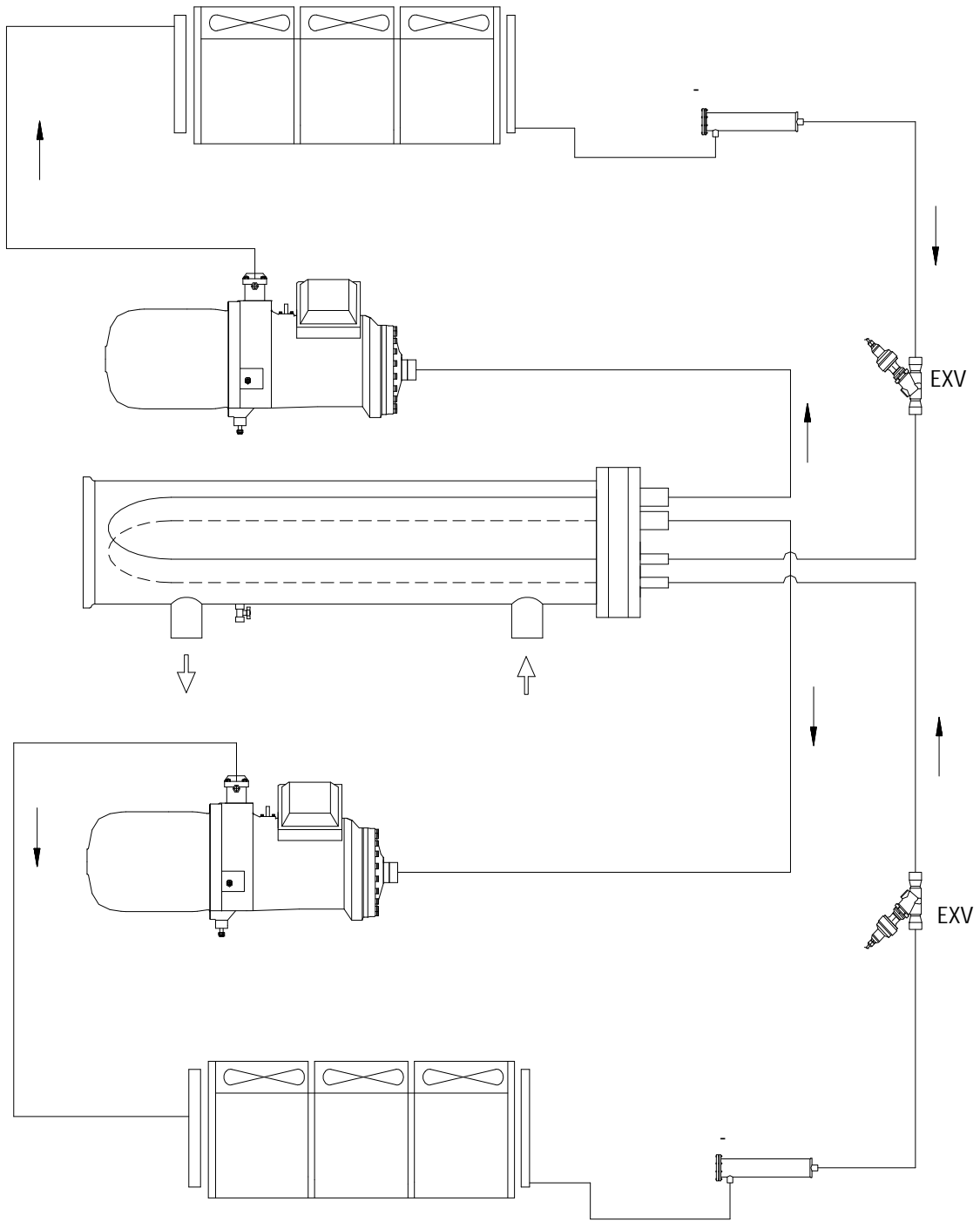
IWCBS-380A/CB, IWCBS-500A/CB



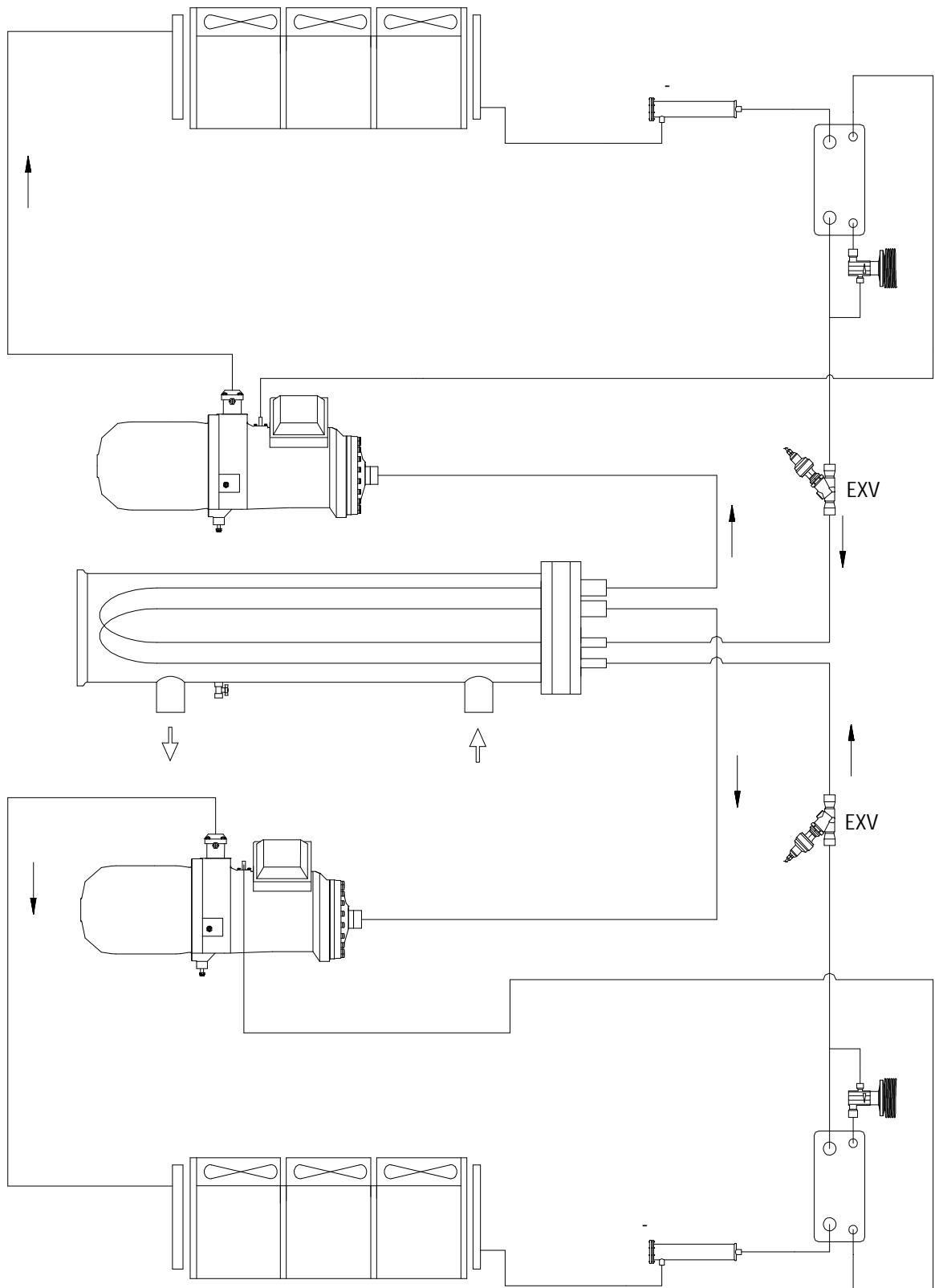
IWCBS-600A/CB, IWCBS-720A/CB



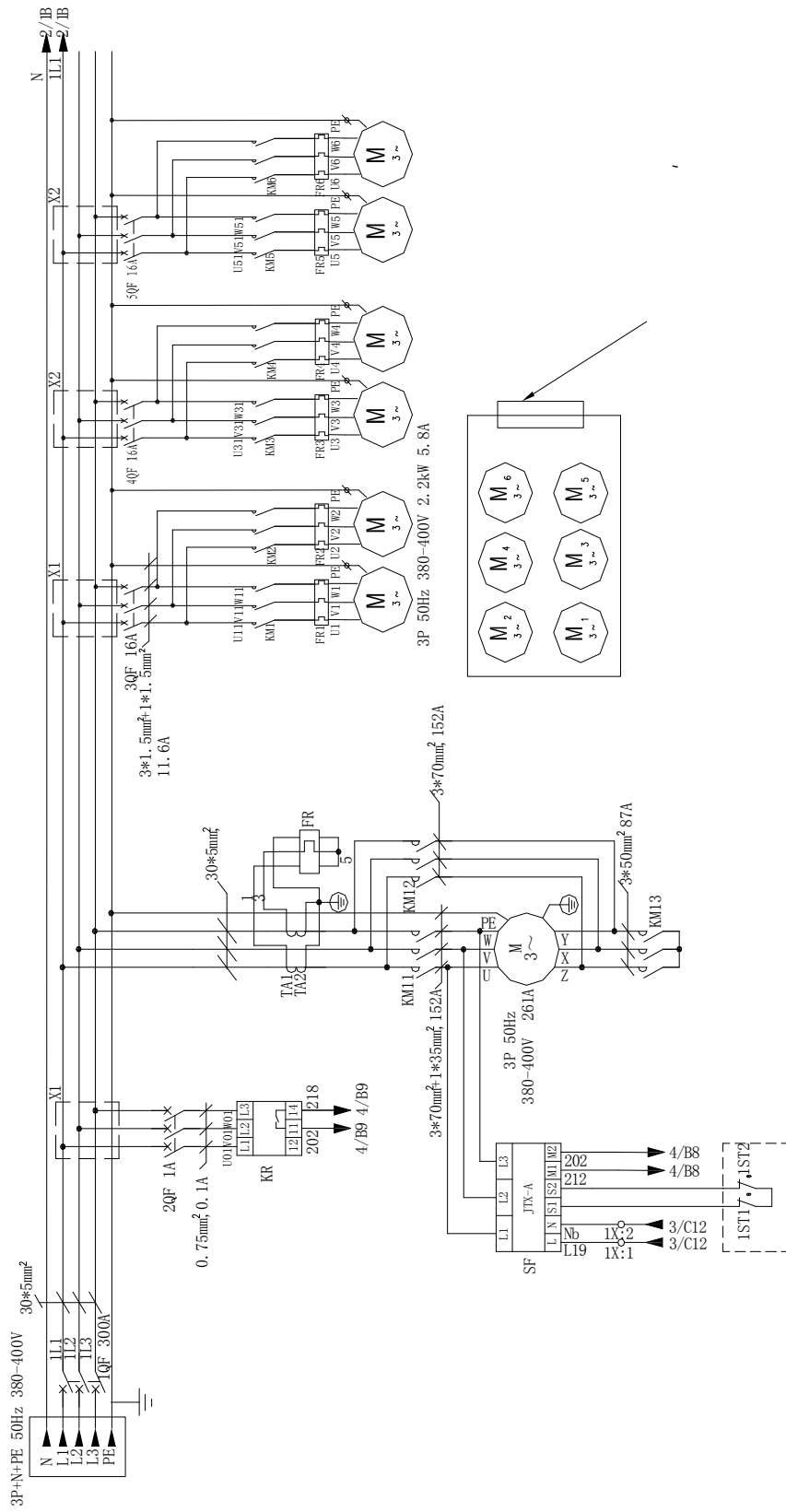
IWCBS-900A/CB, IWCBS-1000A/CB



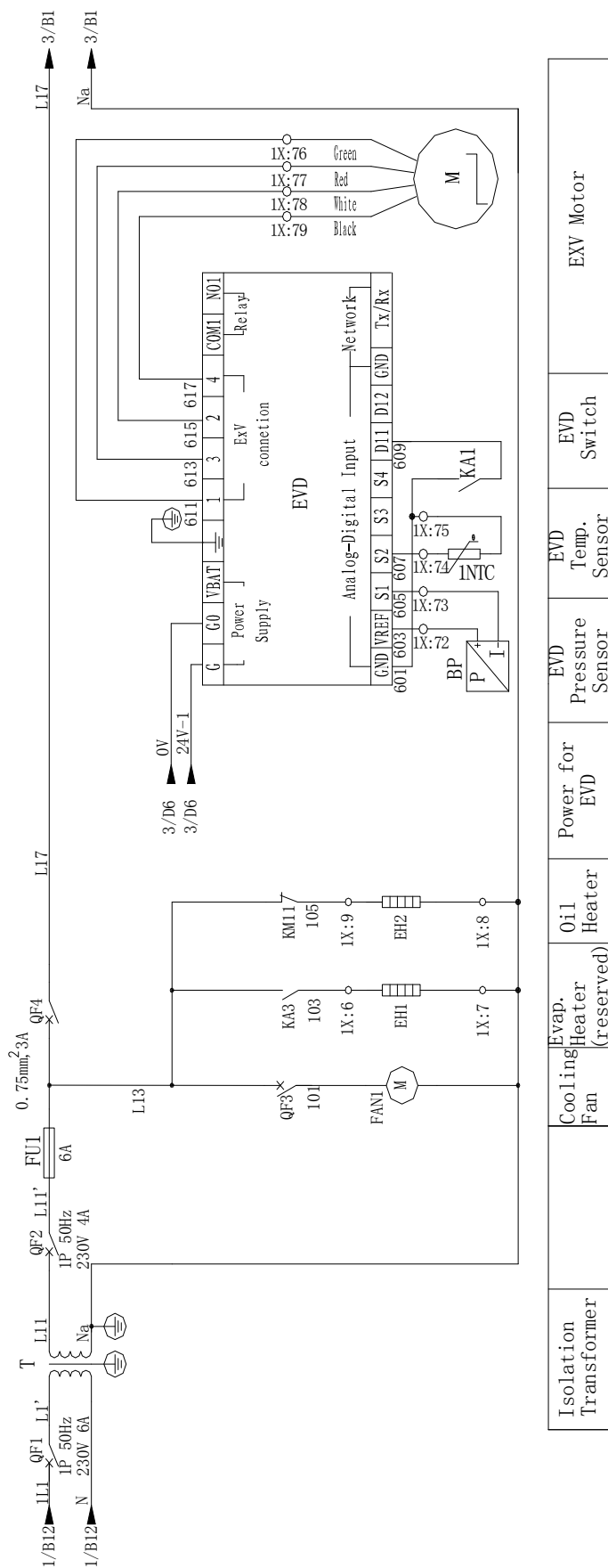
IWCBS-1200A/CB, IWCBS-1420A/CB

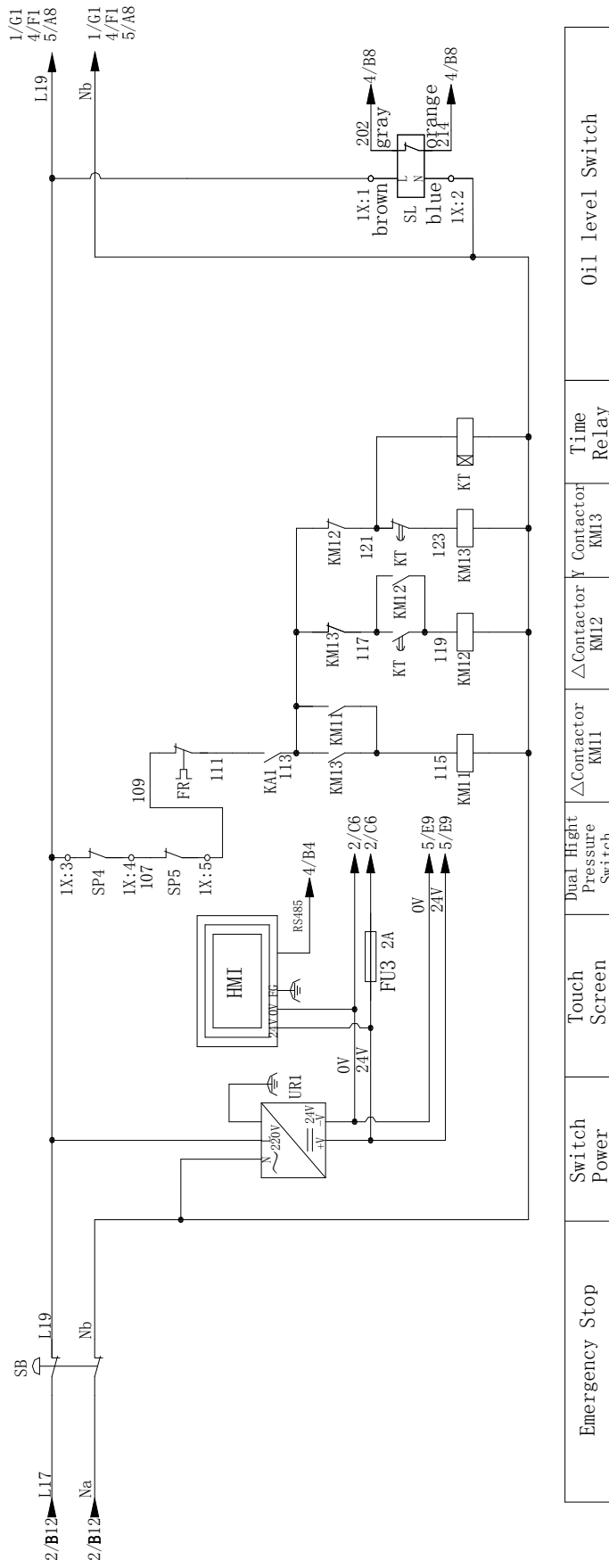


IWCBS-380A/CB

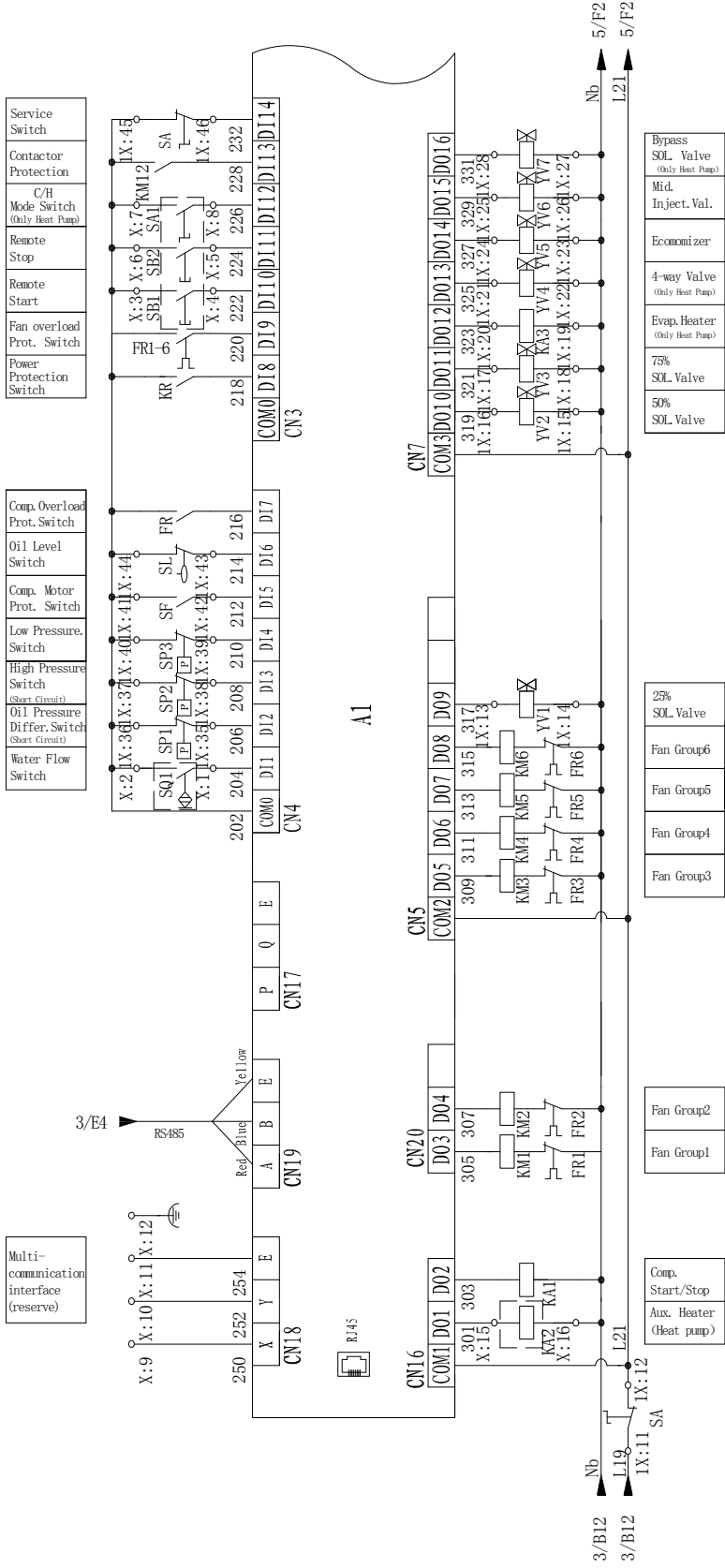


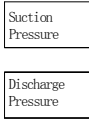
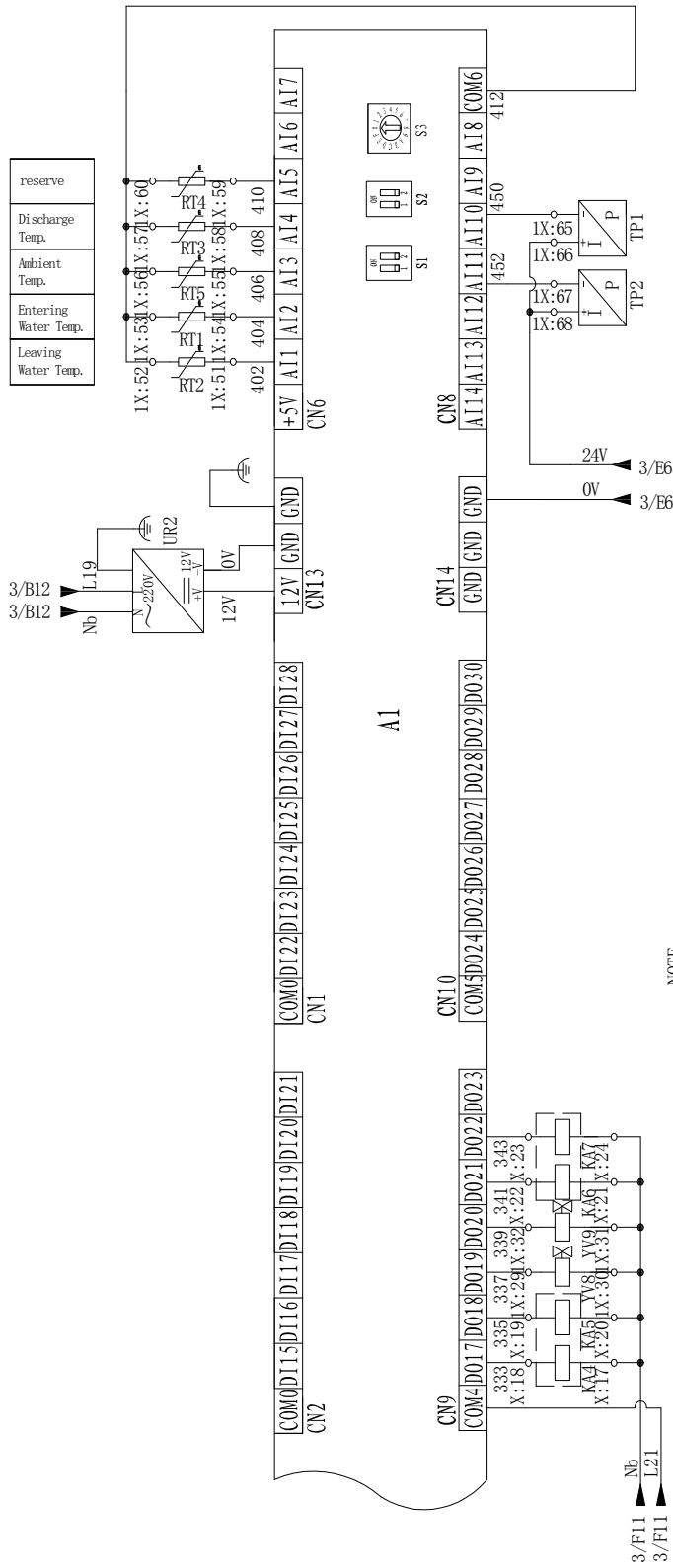
()





Emergency Stop	Switch Power	Touch Screen	Dual Hight Pressure Switch	△Contactor KM11	△Contactor KM12	Y Contactor KM13	Time ReLay	Oi1 level Switch
----------------	--------------	--------------	----------------------------	-----------------	-----------------	------------------	------------	------------------





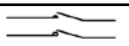
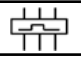
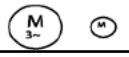
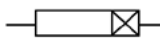
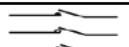
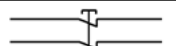
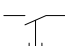




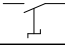

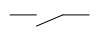
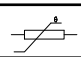








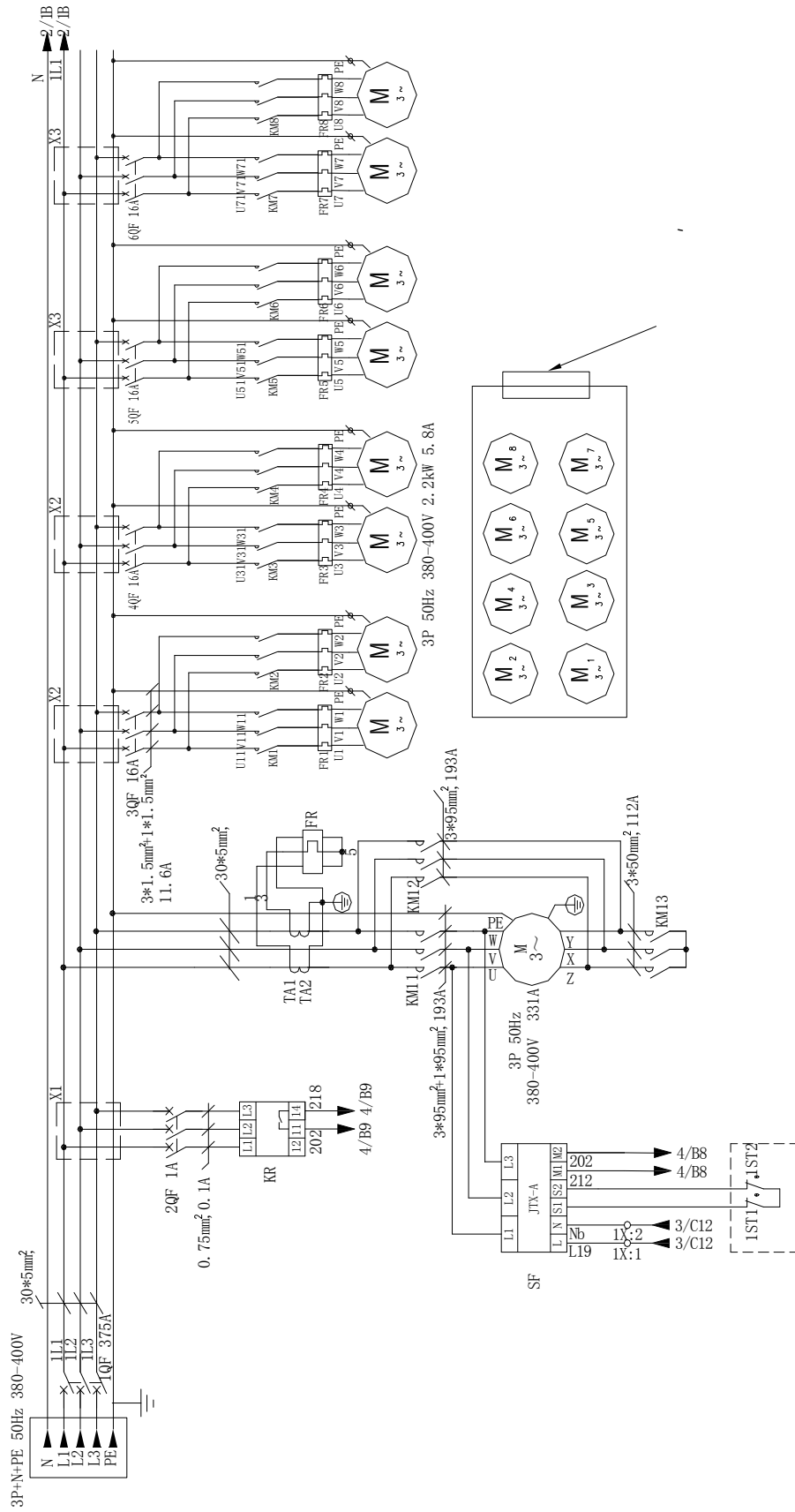
NOTE:

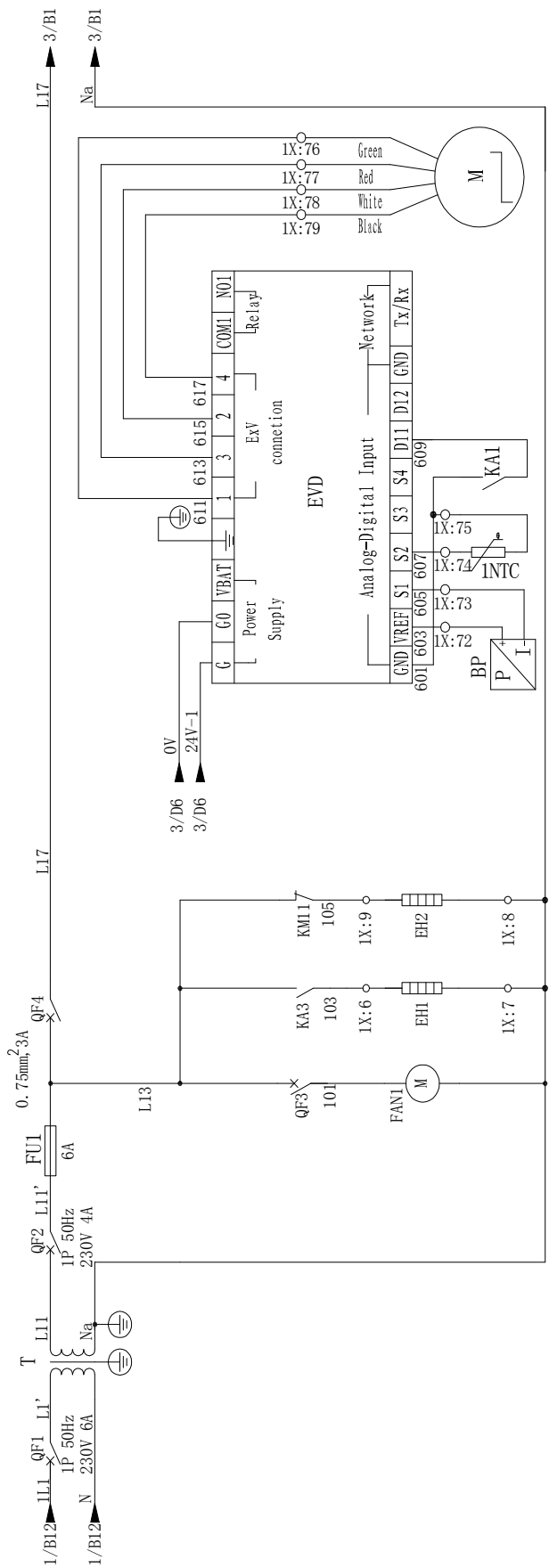
S1	1 ON	SINGLE UNIT	OFF	Dual unit
	2 ON	Dual /NO. 2	OFF	Dual /NO. 1
S2	1 ON	MULTI Mode	OFF	SINGLE Mode
	2 ON	Master	OFF	Slave
S3	Address Code			

Alarm
Water Pump
Tail Inject. Val
Oil Recovery Valve (Only for BITZER)
Heating Lamp (Heat pump)
Cooling Lamp

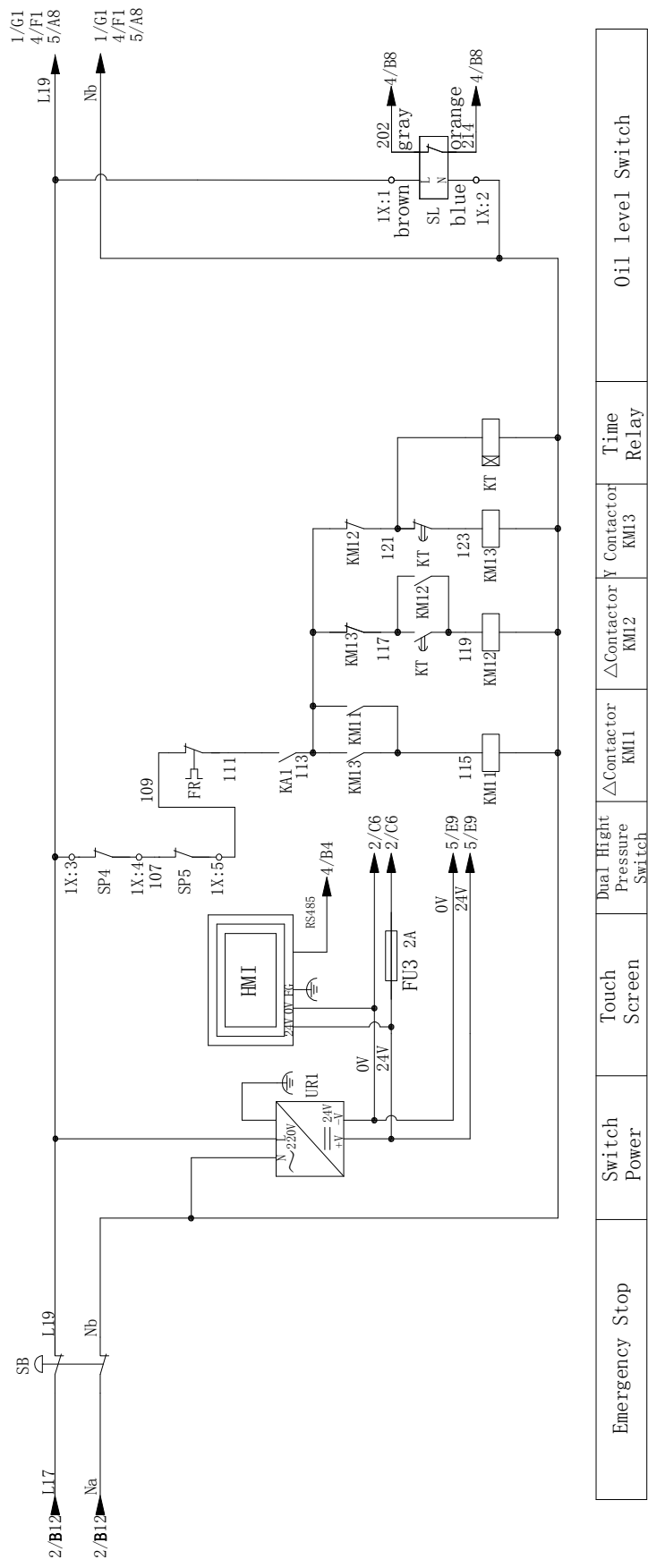
Позиция	Обозначение	Изображение	Описание
1	TA1 TA2		Трансформатор тока
2	1QF		Прерыватель цепи
3	QF1 QF2 QF3		Прерыватель цепи
4	FU1 FU2 FU3		Плавкий предохранитель
5	KR		Устройство защиты последовательности фаз
6	KM11 KM12 KM13		Контактор компрессора
7	FR FR1 ~ FR6		Реле защиты от перегрузки
8	M		Элект. двигатель компрессора / Элект. двигатель вентилятора
9	KT		Реле таймера
10	KM1 ~ KM6		Контактор вентилятора
11	SB		Аварийный останов
12	SB1 SB2		/
13	EH1 EH2		Нагреватель картера компрессора
14	SQ1		Реле протока
15	ST1		Реле защиты от замерзания
16	KA1 ~ KA7		
17	SA1		/ ()
18	SL		Реле уровня масла
19	SF		
20	RT1 ~ RT5		Датчик температуры
21	YV1 ~ YV9		
22	SP1 SP2 SP3		Датчик давления
23	TP1 TP2		Релейный датчик-преобразователь
24	A1		Модуль центрального процессора панели управления
25	HMI		
26	EVD		EXV
27	UR1 UR2		
28	T		Трансформатор изоляции и трансформатор цепи управления 220В/24В

IWCBS-500A/CB

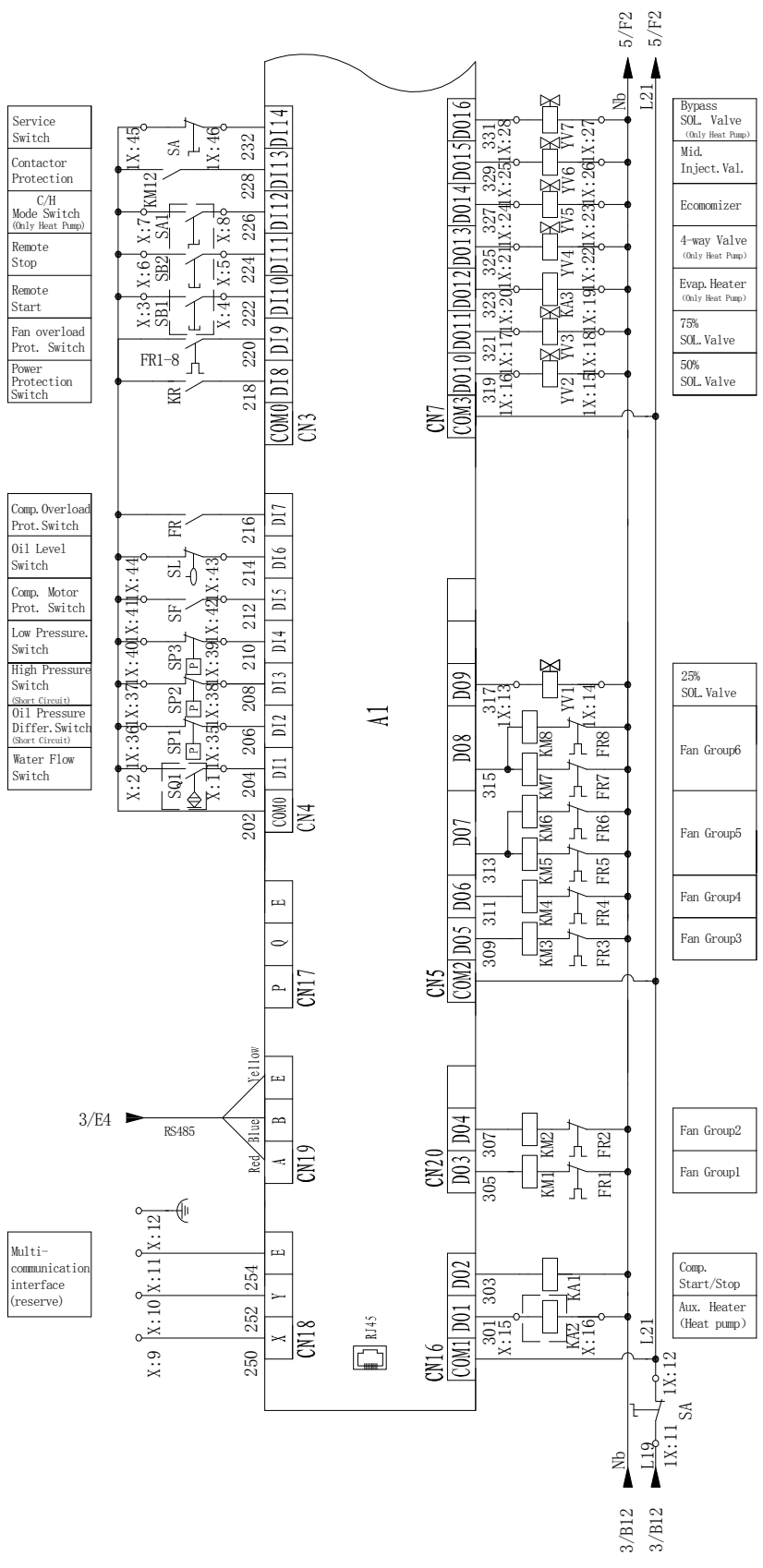


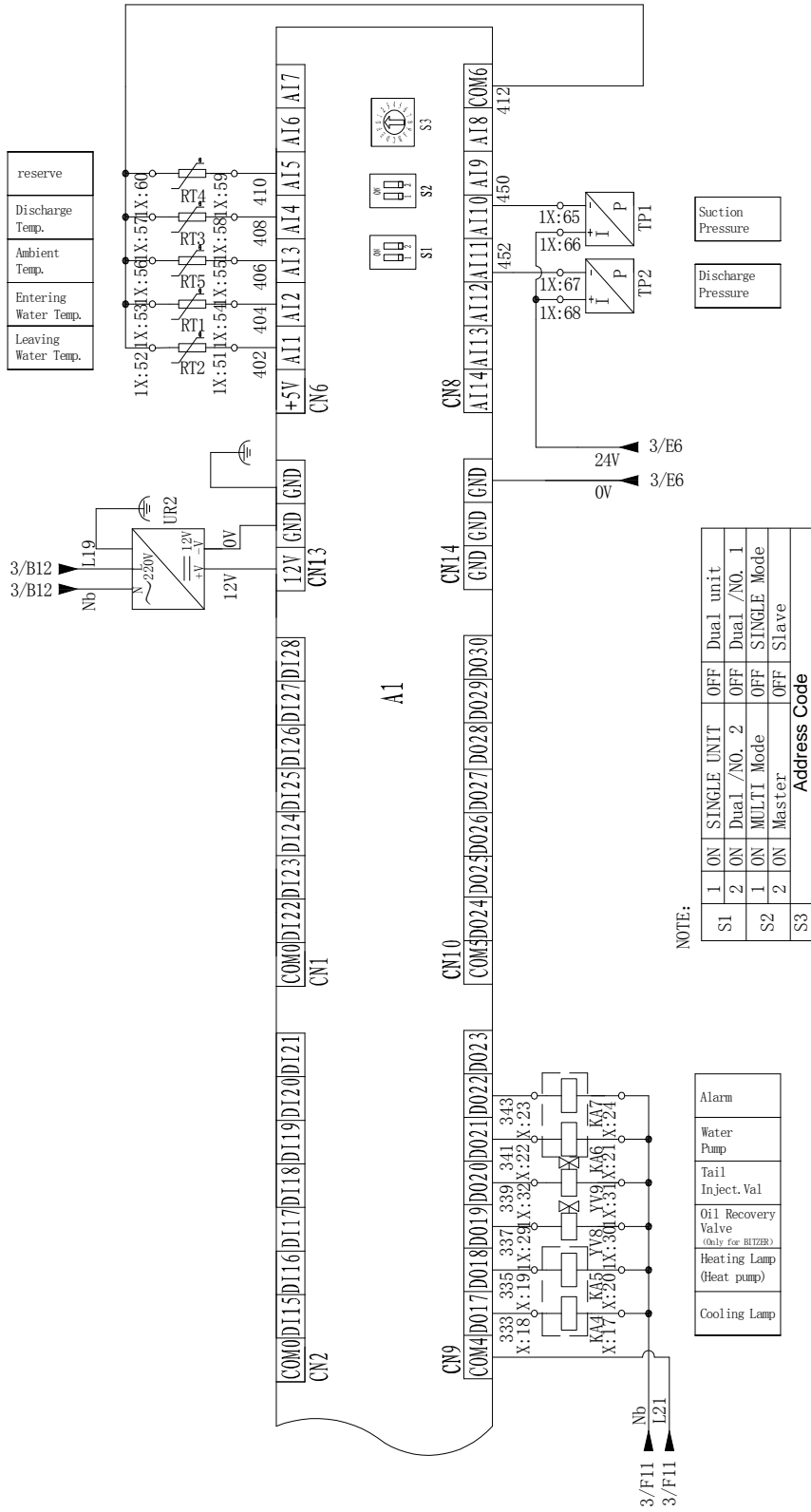


Isolation Transformer	Cooling Fan	Evap. Heater (reserved)	Oil Heater	Power for EXV	EXV Pressure Sensor	EXV Temp. Sensor	EXV Switch	EXV Motor
-----------------------	-------------	-------------------------	------------	---------------	---------------------	------------------	------------	-----------



Emergency Stop	Switch Power	Touch Screen	Dual High Pressure Switch	Δ Contactor KM1	Δ Contactor KM2	Y Contactor KM3	Time Relay	Oil level Switch
----------------	--------------	--------------	---------------------------	-----------------	-----------------	-----------------	------------	------------------





Suction Pressure

Discharge Pressure

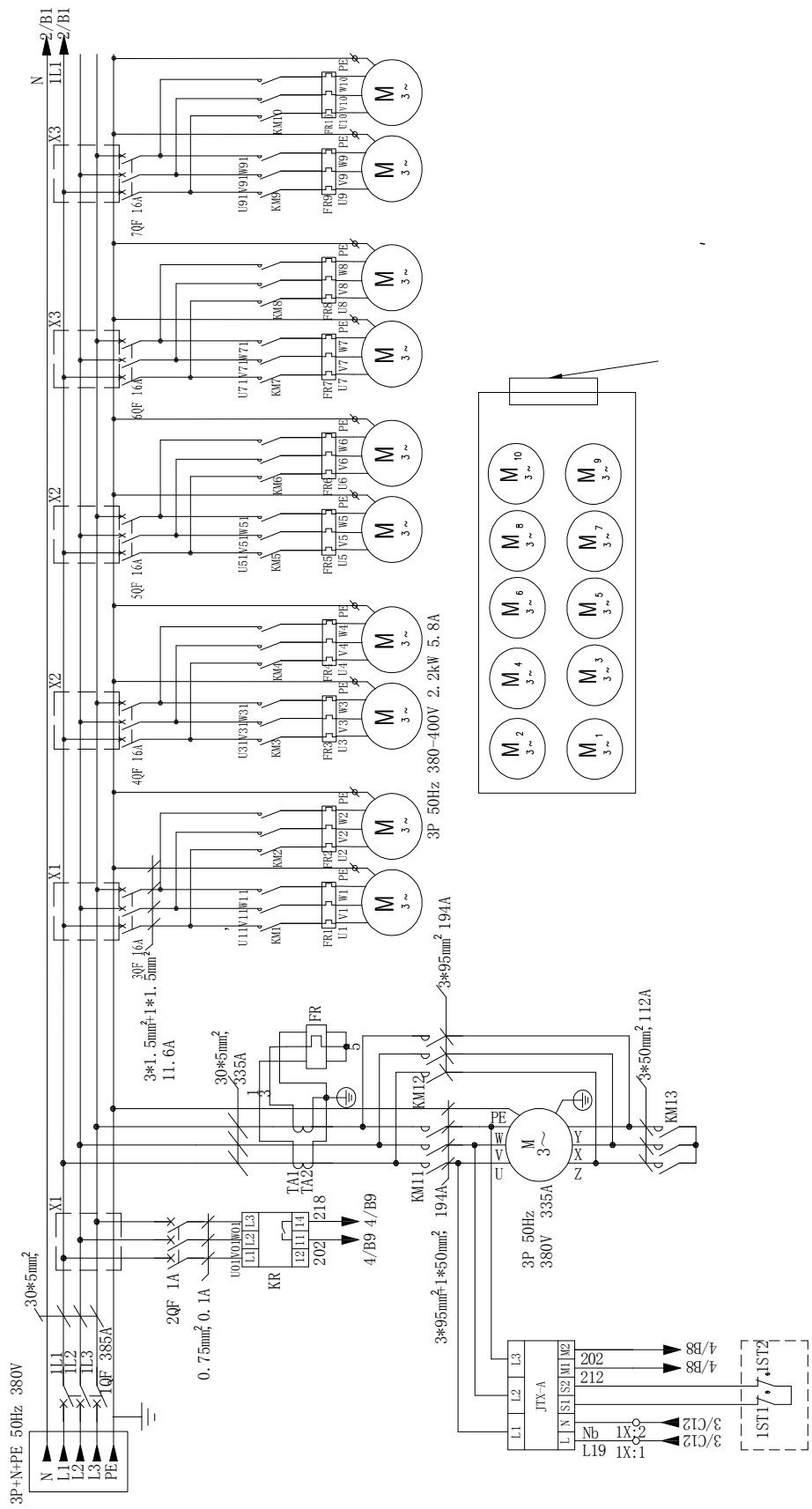
NOTE:

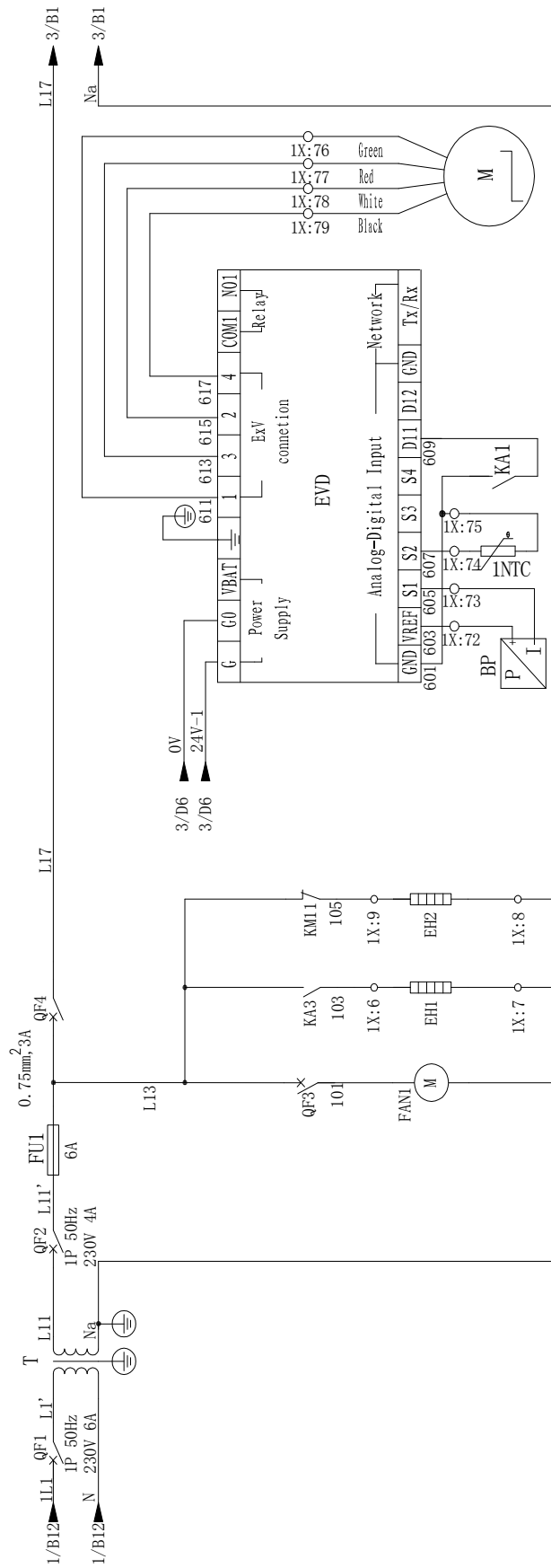
		SINGLE UNIT		DUAL unit	
S1	1	ON	OFF	OFF	Dual /NO. 1
	2	ON	OFF	OFF	Dual /NO. 2
S2	1	ON	OFF	OFF	SINGLE Mode
	2	ON	OFF	OFF	Slave
S3	Address Code				

Alarm
Water Pump
Tail Inject. Val
Oil Recovery Valve (Only for BTEB)
Heating Lamp (Heat pump)
Cooling Lamp

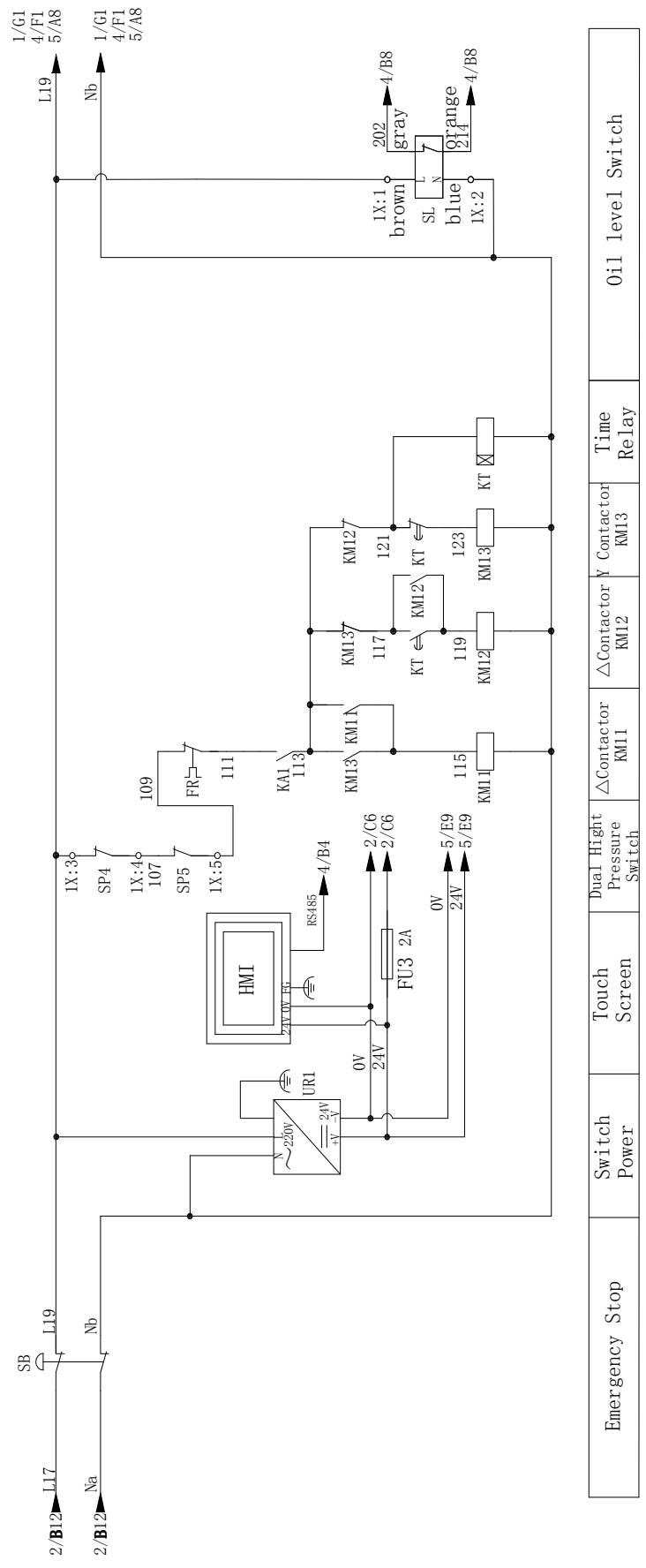
Позиция	Обозначение	Изображение	Описание
1	TA1 TA2		Трансформатор тока
2	1QF		Прерыватель цепи
3	QF1 QF2 QF3		Прерыватель цепи
4	FU1 FU2 FU3		Плавкий предохранитель
5	KR		Устройство защиты последовательности фаз
6	KM11 KM12 KM13		Контактор компрессора
7	FR FR1 ~ FR6		Реле защиты от перегрузки
8	M		Элект. двигатель компрессора / Элект. двигатель вентилятора
9	KT		Реле таймера
10	KM1 ~ KM6		Контактор вентилятора
11	SB		Аварийный останов
12	SB1 SB2		/
13	EH1 EH2		Нагреватель картера компрессора
14	SQ1		Реле протока
15	ST1		Реле защиты от замерзания
16	KA1 ~ KA7		
17	SA1		/ ()
18	SL		Реле уровня масла
19	SF		
20	RT1 ~ RT5		Датчик температуры
21	YV1 ~ YV9		
22	SP1 SP2 SP3		Датчик давления
23	TP1 TP2		Релейный датчик-преобразователь
24	A1		Модуль центрального процессора панели управления
25	HMI		
26	EVD		EXV
27	UR1 UR2		
28	T		Трансформатор изоляции и трансформатор цепи управления 220В/24В

IWCBS-600A/CB

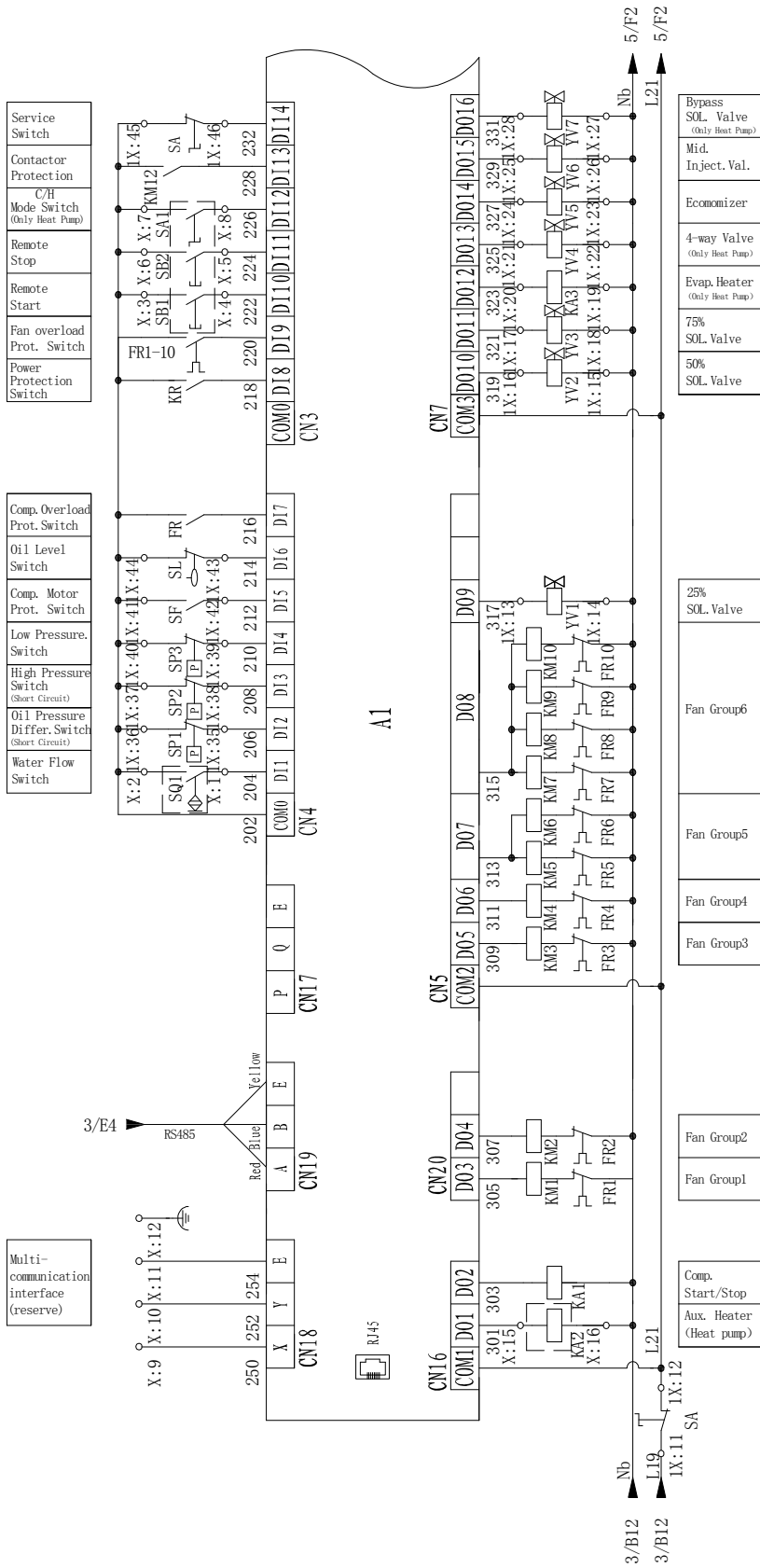


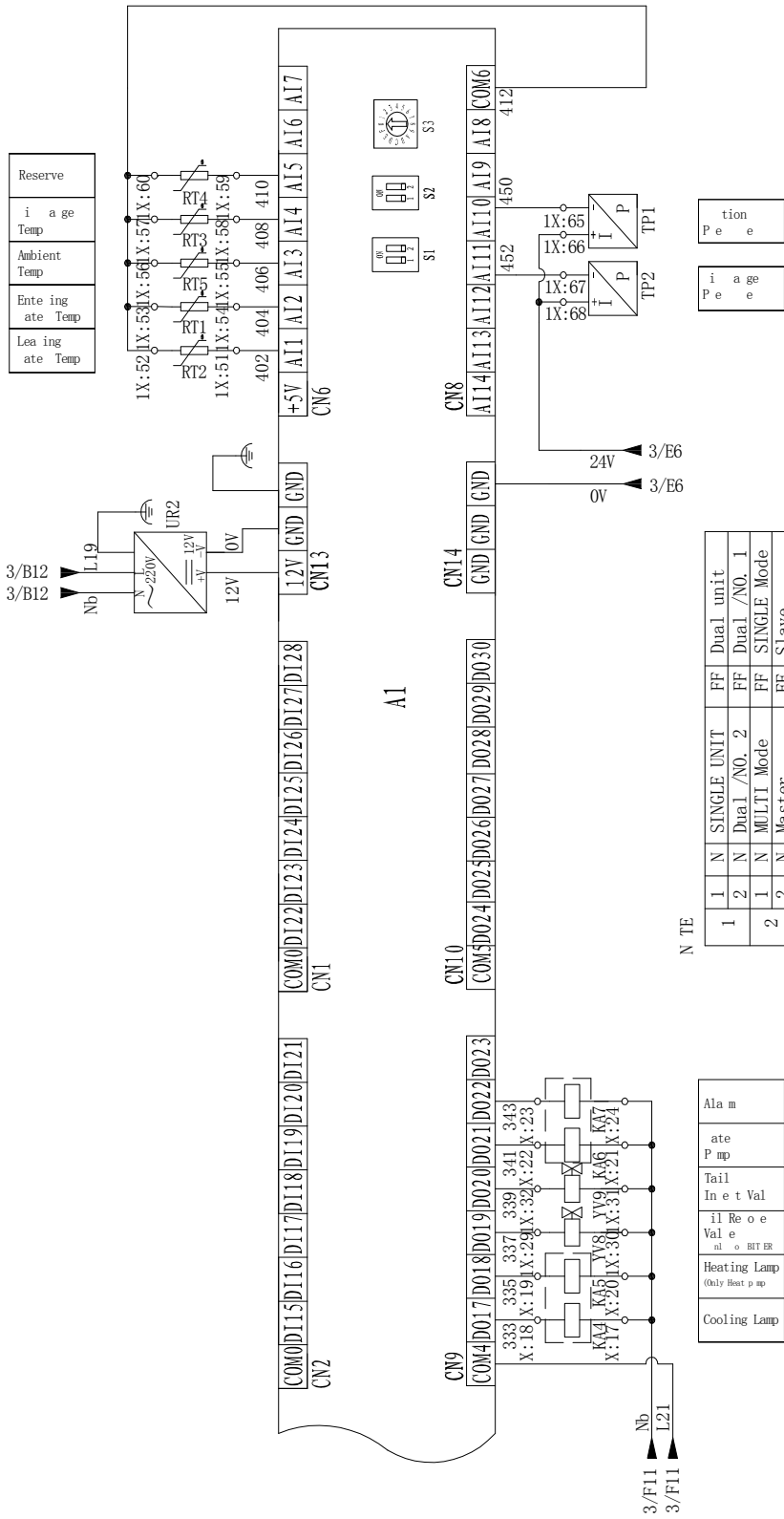


Isolation Transformer	Cooling Fan	Evap. Heater (reserved)	Oil Heater	Power for EVD	EVD Pressure Sensor	EVD Temp. Sensor	EVD Switch	EXV Motor
-----------------------	-------------	-------------------------	------------	---------------	---------------------	------------------	------------	-----------



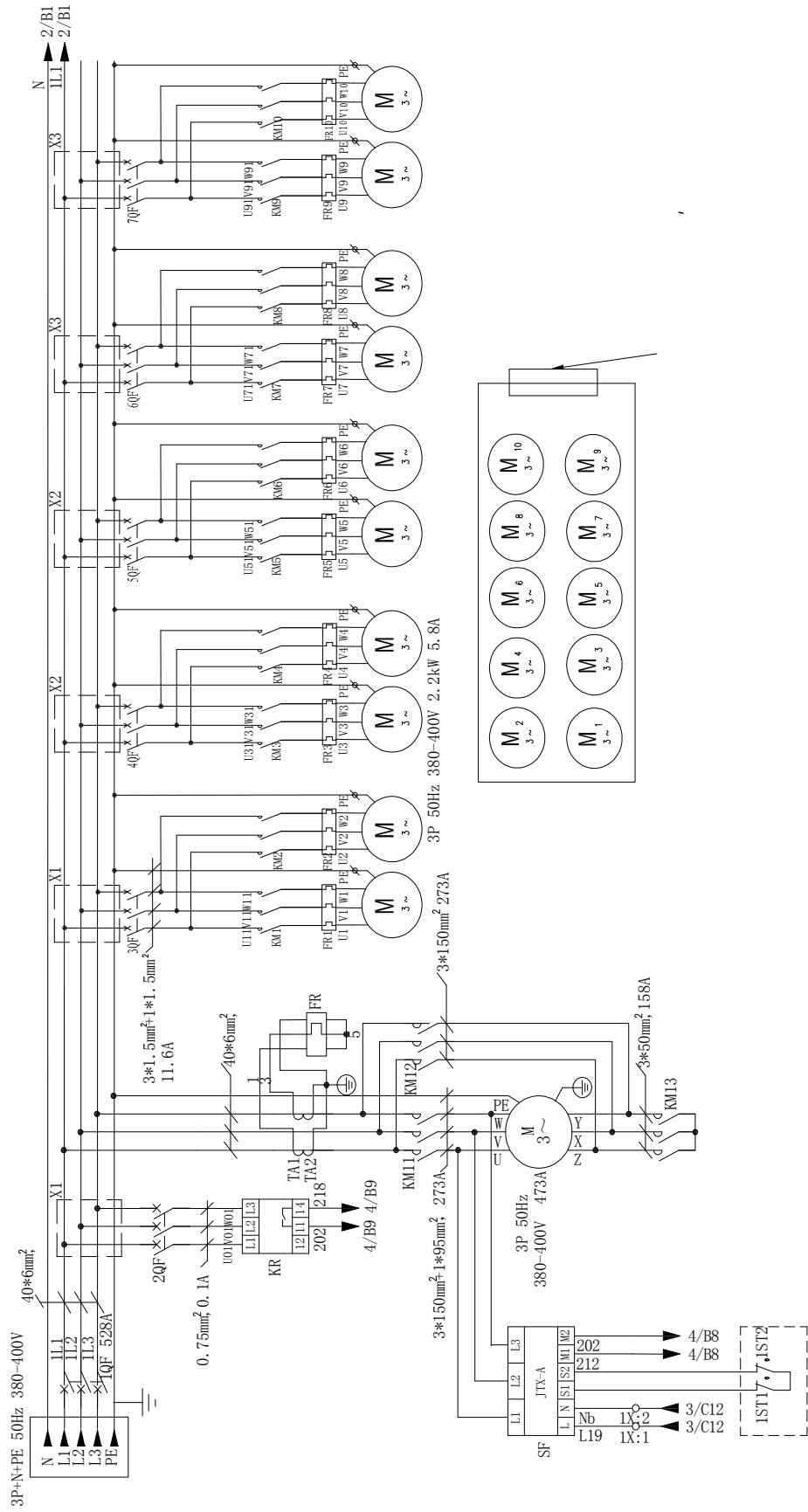
Emergency Stop	Switch Power	Touch Screen	Dual Light Pressure Switch	△Contactor KM1	△Contactor KM12	Contactor KM13	Time Relay	Oil level Switch
----------------	--------------	--------------	----------------------------	----------------	-----------------	----------------	------------	------------------

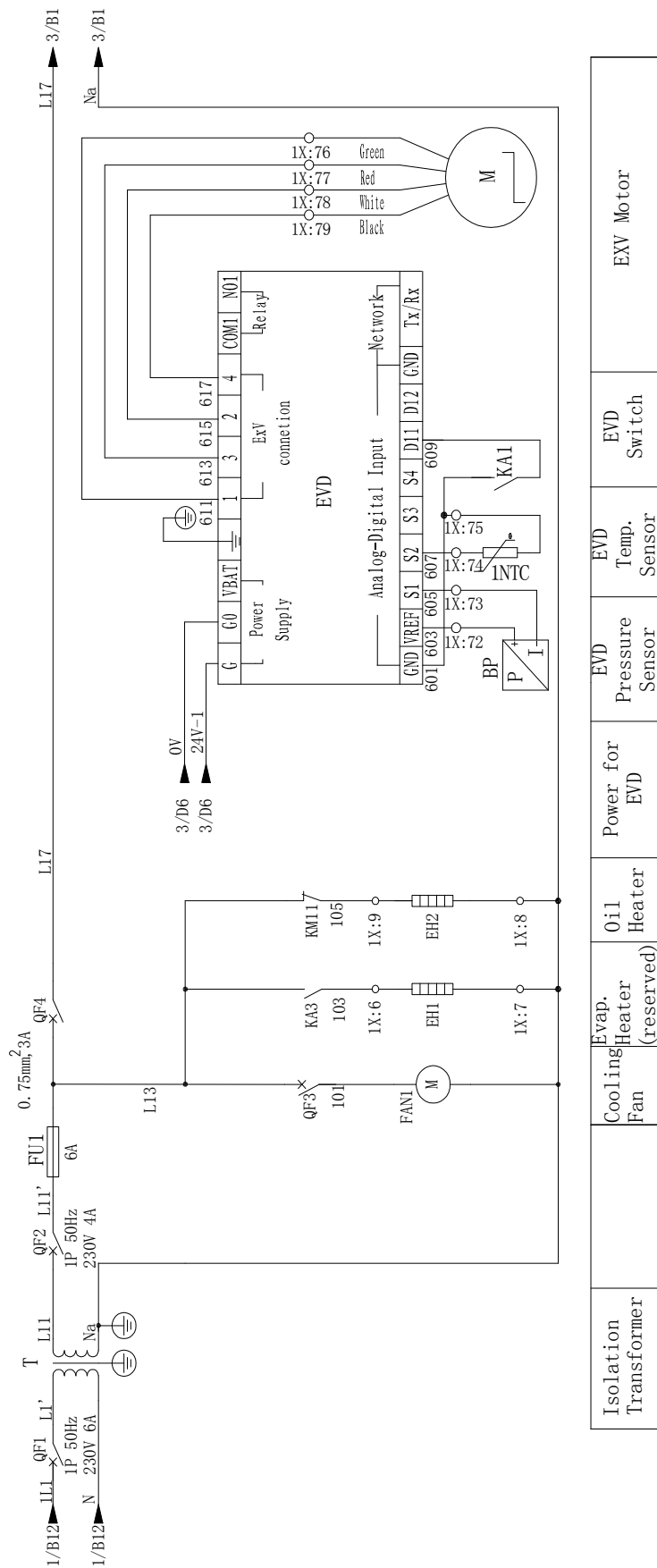


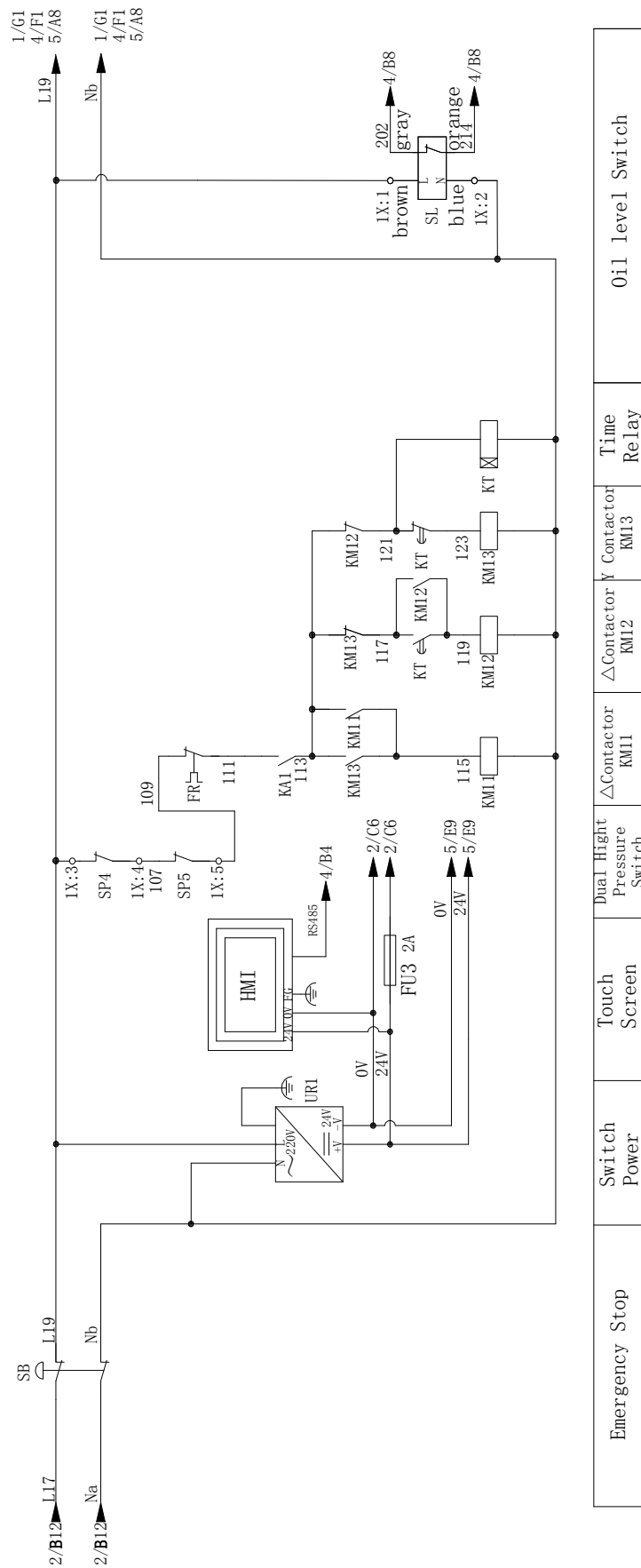


Позиция	Обозначение	Изображение	Описание
1	TA1 TA2		Трансформатор тока
2	1QF		Прерыватель цепи
3	QF1 QF2 QF3 QF4		Прерыватель цепи
4	FU1 FU2 FU3		Плавкий предохранитель
5	KR		Устройство защиты последовательности фаз
6	KM11 KM12 KM13		Контактор компрессора
7	FR FR1 ~ FR10		Реле защиты от перегрузки
8	M		Элект. двигатель компрессора / Элект. двигатель вентилятора
9	KT		Реле таймера
10	KM1 ~ KM10		Контактор вентилятора
11	SB		Аварийный останов
12	SB1 SB2		/
13	EH1 EH2		Нагреватель картера компрессора
14	SQ1		Реле протока
15	ST1		Реле защиты от замерзания
16	KA1 ~ KA7		
17	SA1		/ ()
18	SL		Реле уровня масла
19	SF		
20	RT1 ~ RT5		Датчик температуры
21	YV1 ~ YV9		
22	SP1 SP2 SP3		Датчик давления
23	TP1 TP2		Релейный датчик-преобразователь
24	A1		Модуль центрального процессора панели управления
25	HMI		
26	EVD		EXV
27	UR1 UR2		
28	T		Трансформатор изоляции и трансформатор цепи управления 220В/24В

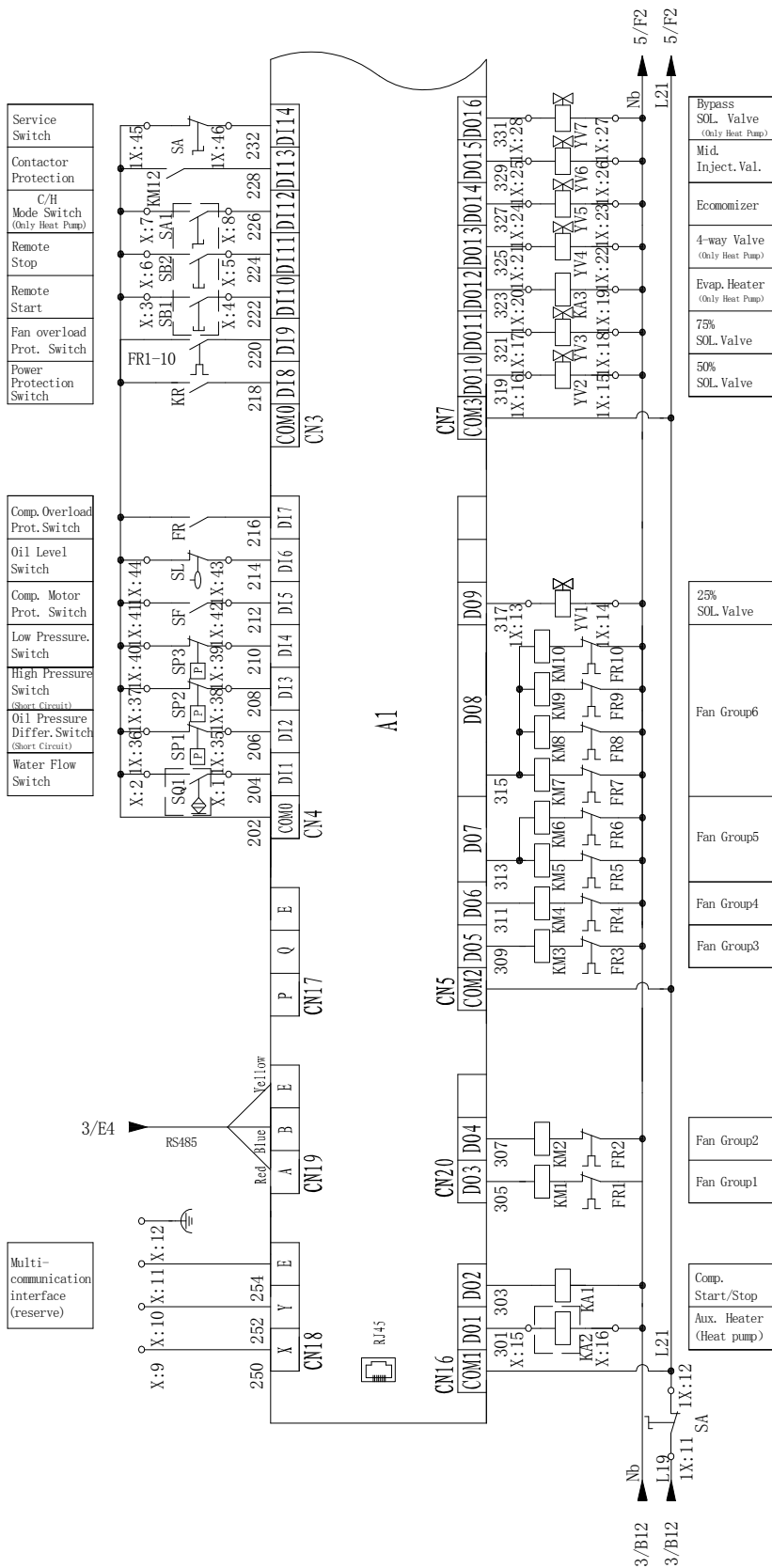
IWCBS-720A/CB

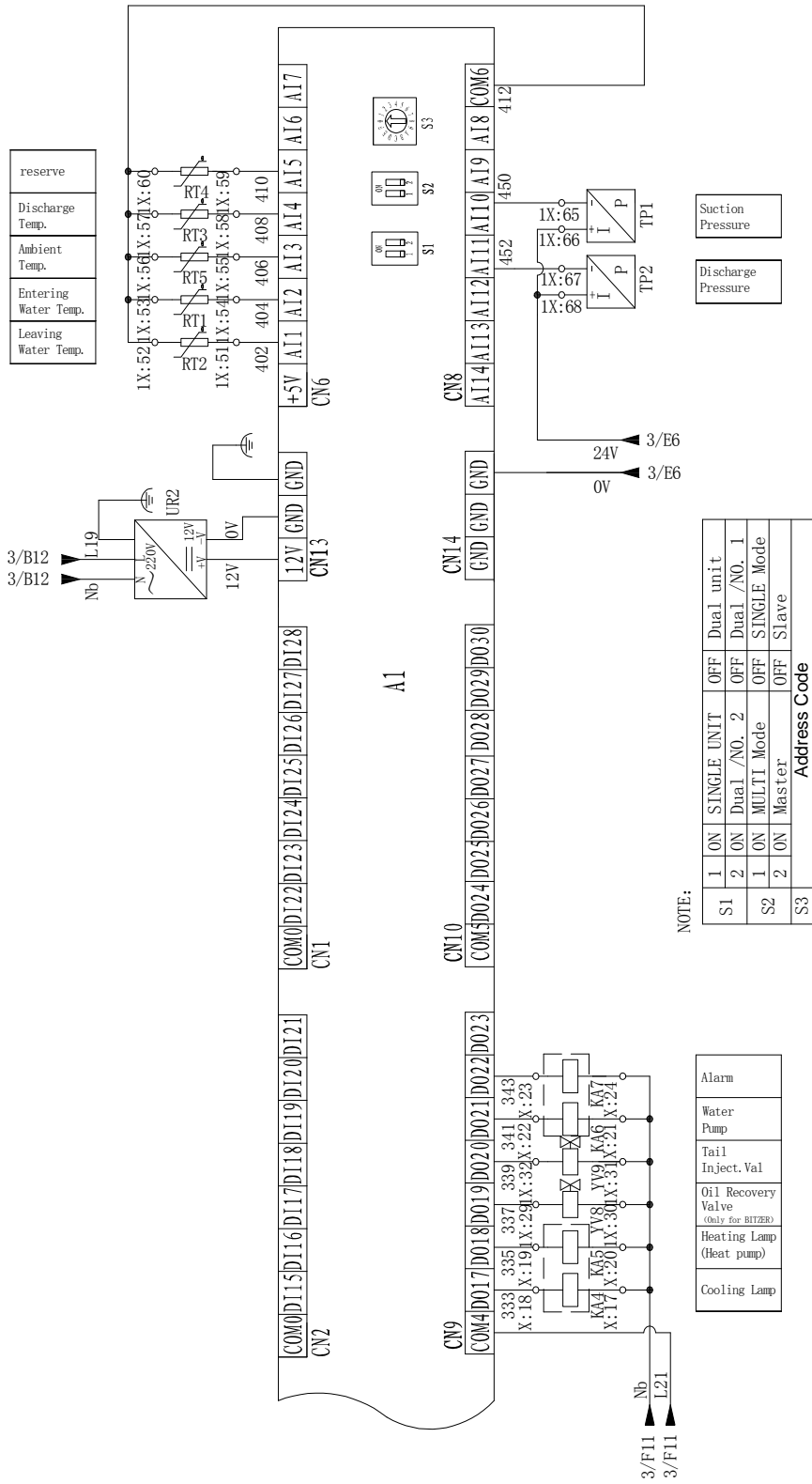






Emergency Stop	Switch Power	Touch Screen	Dual Hight Pressure Switch	△Contactor KMI1	△Contactor KMI2	Y Contactor KMI3	Time Relay	0i1 level Switch
----------------	--------------	--------------	----------------------------	-----------------	-----------------	------------------	------------	------------------





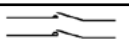
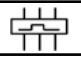
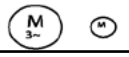
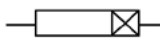
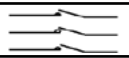

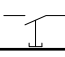




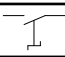

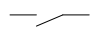
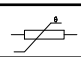
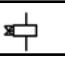





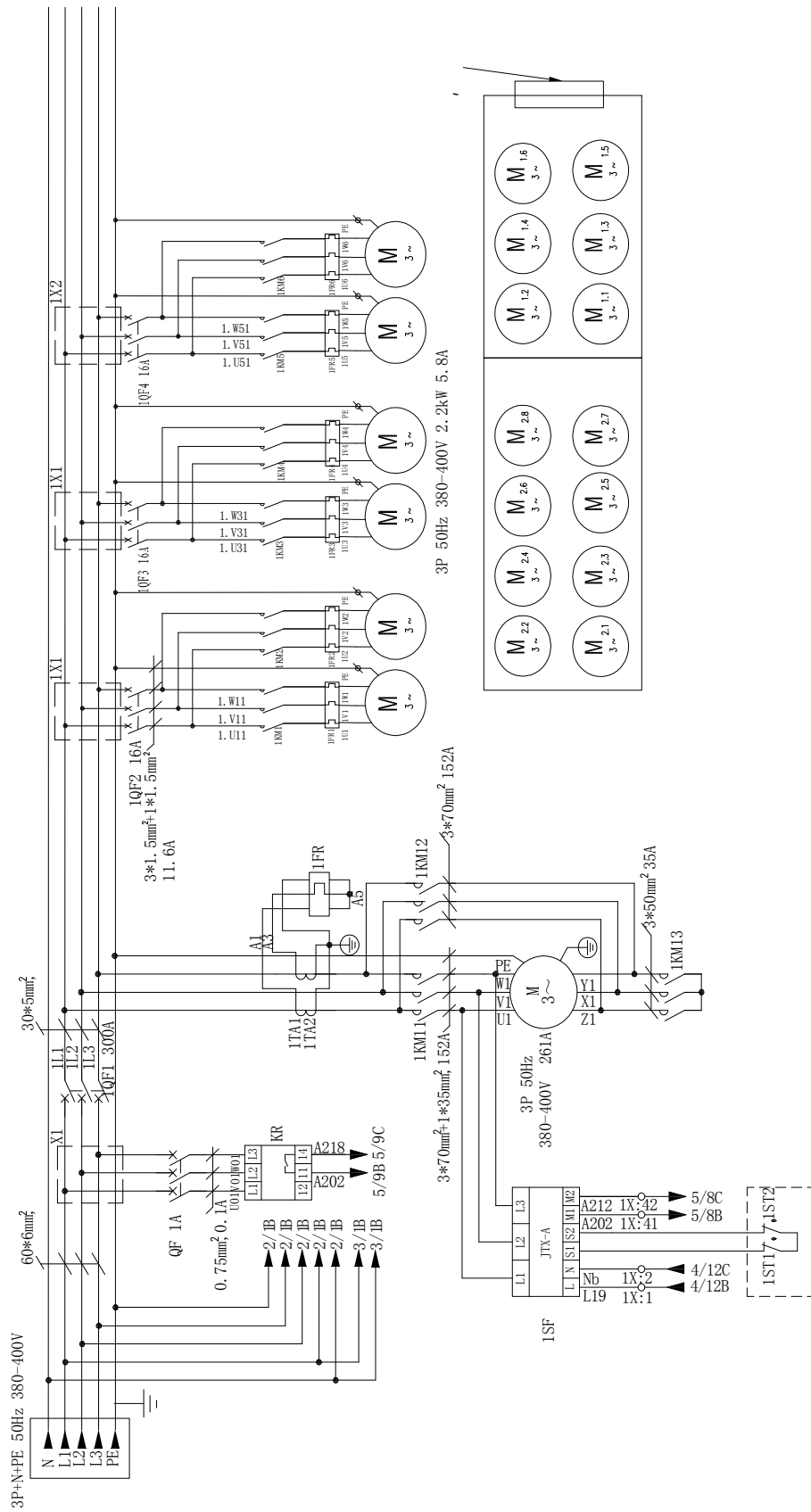


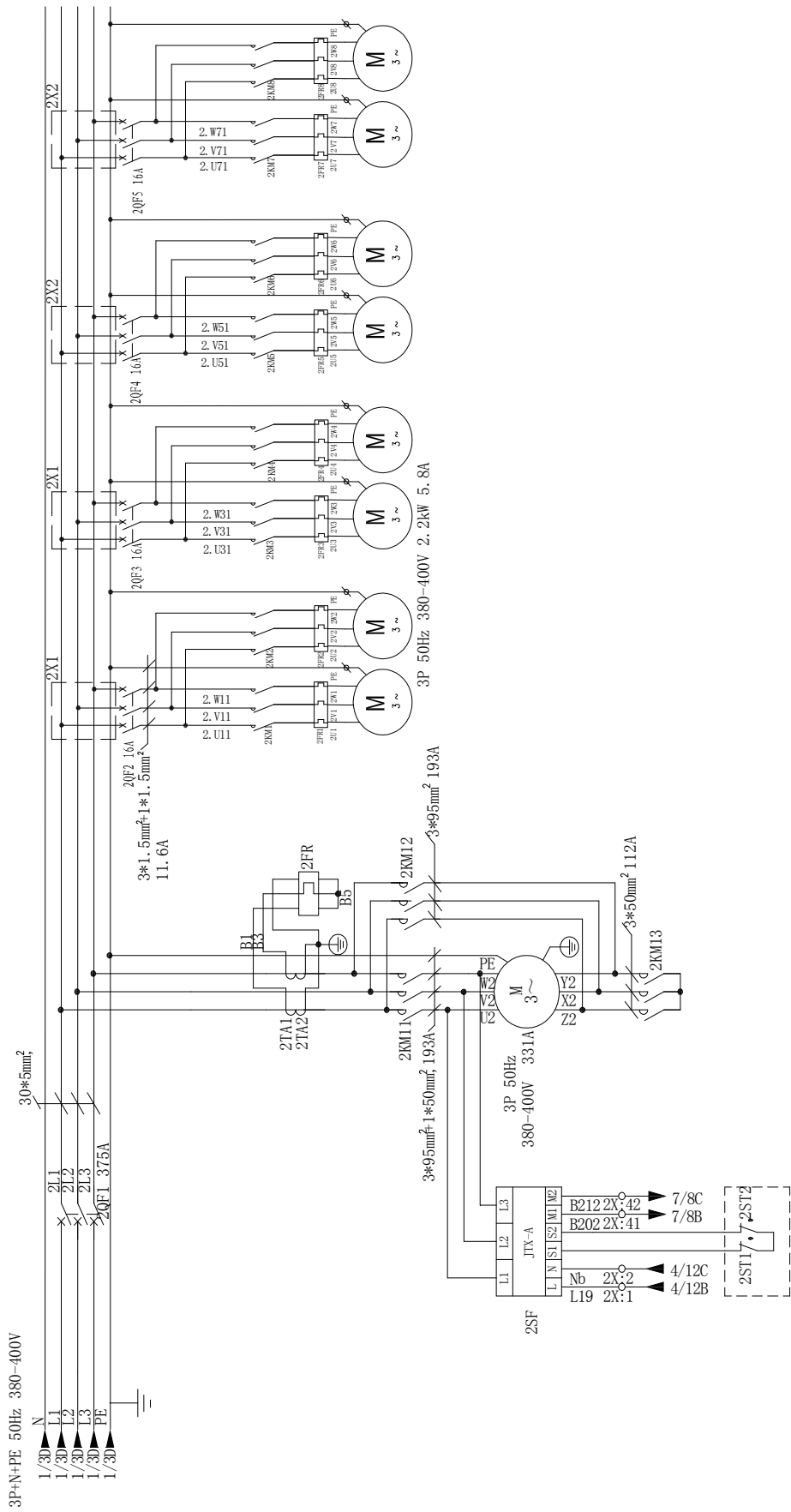
NOTE:

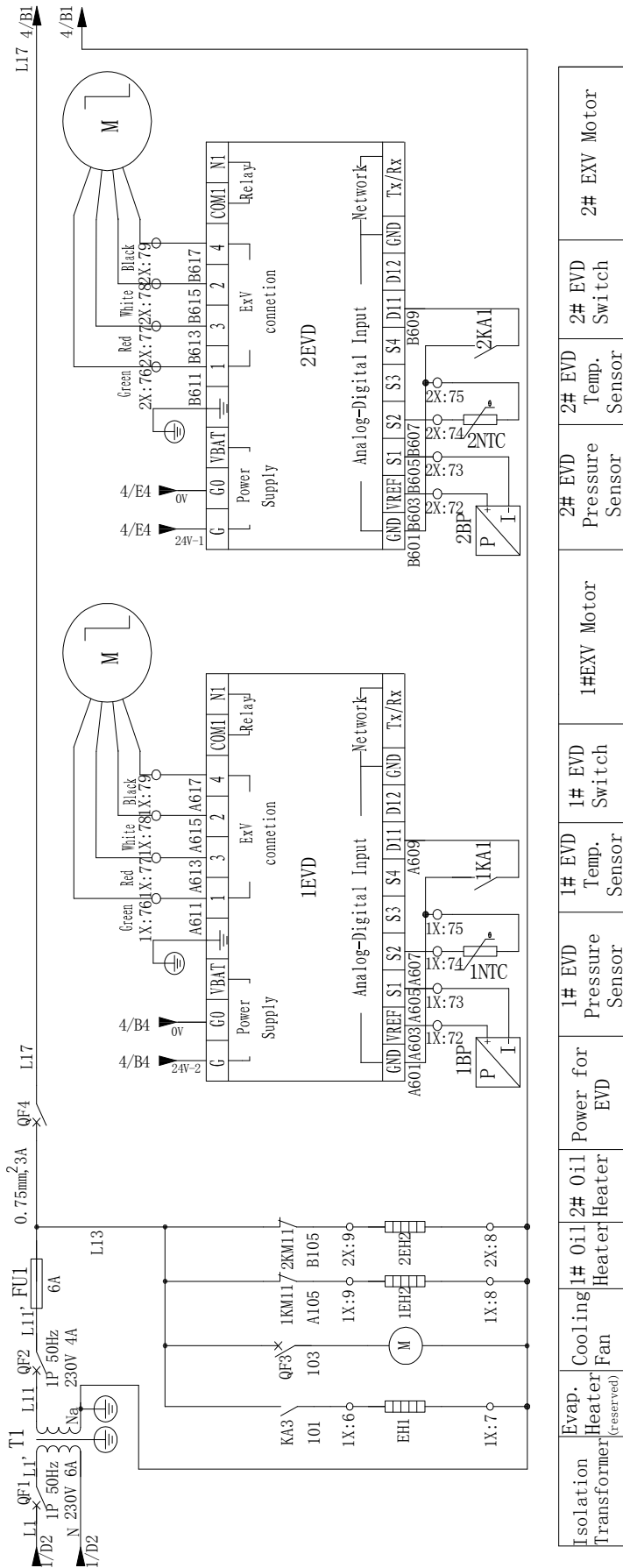
		Address Code			
S1	1	ON	SINGLE UNIT	OFF	Dual unit
	2	ON	Dual /NO. 2	OFF	Dual /NO. 1
S2	1	ON	MULTI Mode	OFF	SINGLE Mode
	2	ON	Master	OFF	Slave
S3					

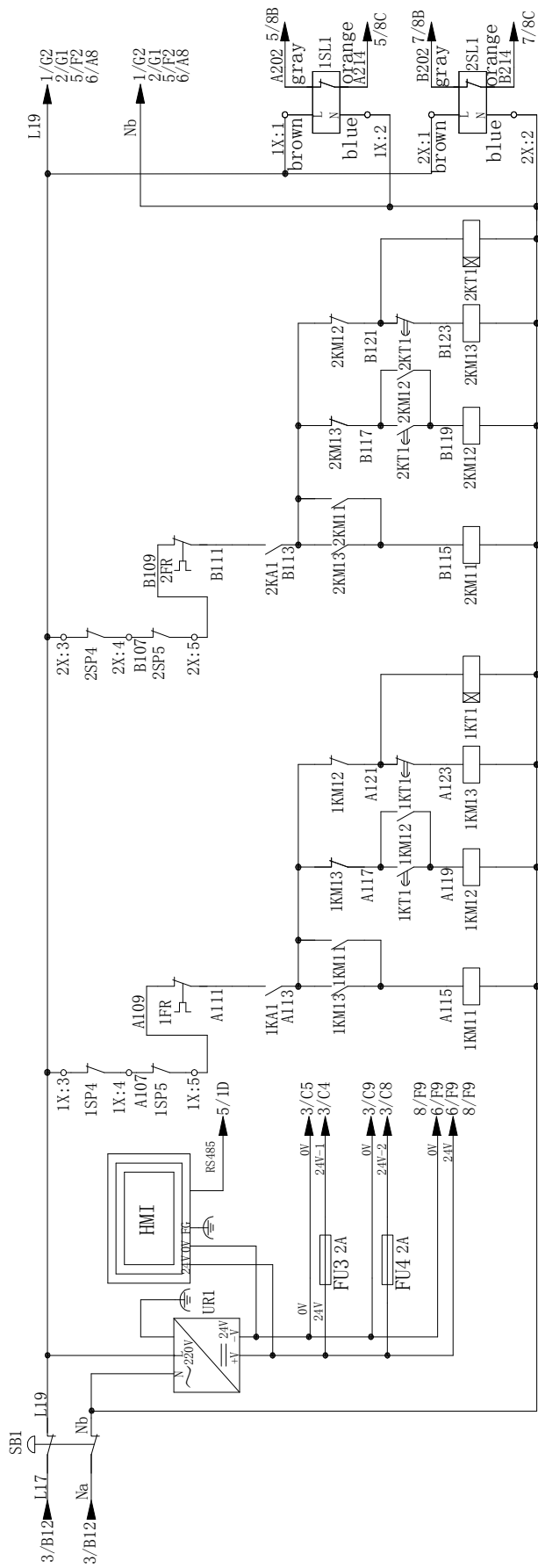
Alarm
Water Pump
Tail Inject. Val
Oil Recovery Valve (Only for BITZER)
Heating Lamp (Heat pump)
Cooling Lamp

Позиция	Обозначение	Изображение	Описание
1	TA1 TA2		Трансформатор тока
2	1QF		Прерыватель цепи
3	QF1 QF2 QF3 QF4		Прерыватель цепи
4	FU1 FU2 FU3		Плавкий предохранитель
5	KR		Устройство защиты последовательности фаз
6	KM11 KM12 KM13		Контактор компрессора
7	FR FR1 ~ FR10		Реле защиты от перегрузки
8	M		Элект. двигатель компрессора / Элект. двигатель вентилятора
9	KT		Реле таймера
10	KM1 ~ KM10		Контактор вентилятора
11	SB		Аварийный останов
12	SB1 SB2		/
13	EH1 EH2		Нагреватель картера компрессора
14	SQ1		Реле протока
15	ST1		Реле защиты от замерзания
16	KA1 ~ KA7		
17	SA1		/ ()
18	SL		Реле уровня масла
19	SF		
20	RT1 ~ RT5		Датчик температуры
21	YV1 ~ YV9		
22	SP1 SP2 SP3		Датчик давления
23	TP1 TP2		Релейный датчик-преобразователь
24	A1		Модуль центрального процессора панели управления
25	HMI		
26	EVD		EXV
27	UR1 UR2		
28	T		Трансформатор изоляции и трансформатор цепи управления 220В/24В

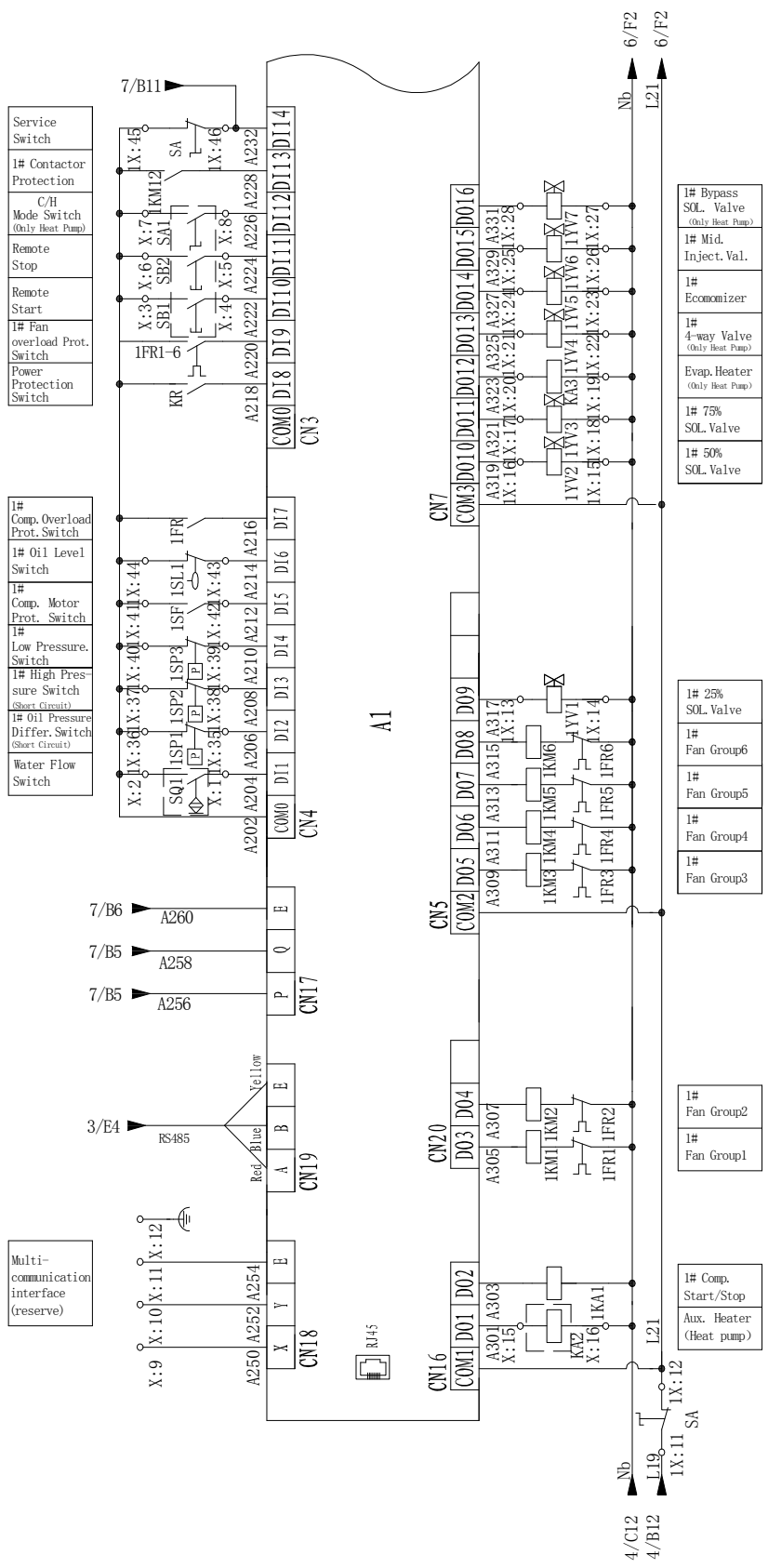


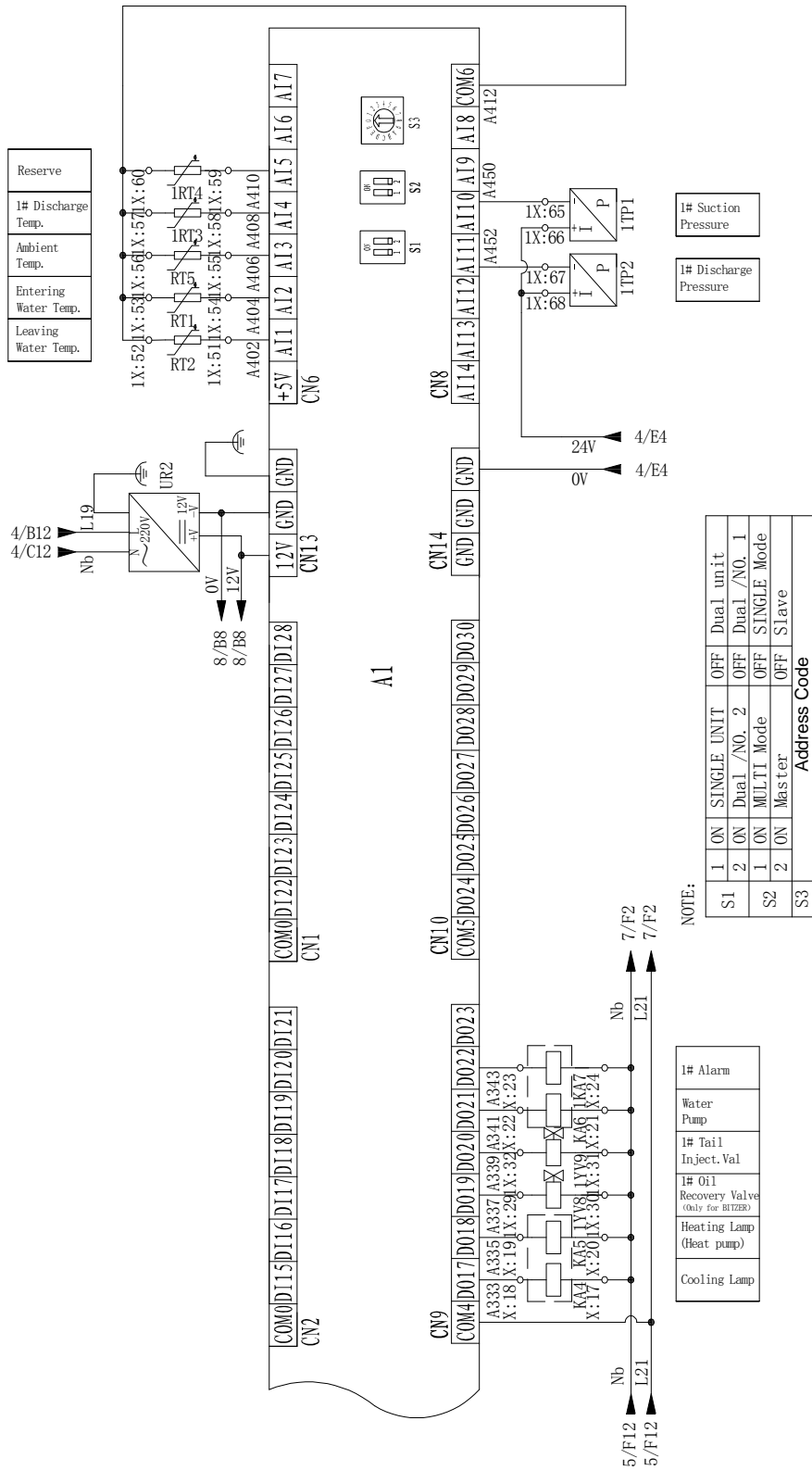






Emergency Stop	Switch Power	Touch Screen	1# Dual Pressure Switch	1# Dual Pressure Switch	1# Time Relay	2# Time Relay	1# Y for Contactor 1KM13	2# Y for Contactor 2KM13	2# Time Relay	Oil Level Switch
			1# Pressure Switch	2# Pressure Switch	1# Time Relay	2# Time Relay	1# Y for Contactor 1KM12	2# Y for Contactor 2KM12		
			1# Contactor 1KM11	2# Contactor 2KM11	1# Contactor 1KM12	2# Contactor 2KM12	1# Contactor 1KM13	2# Contactor 2KM13		



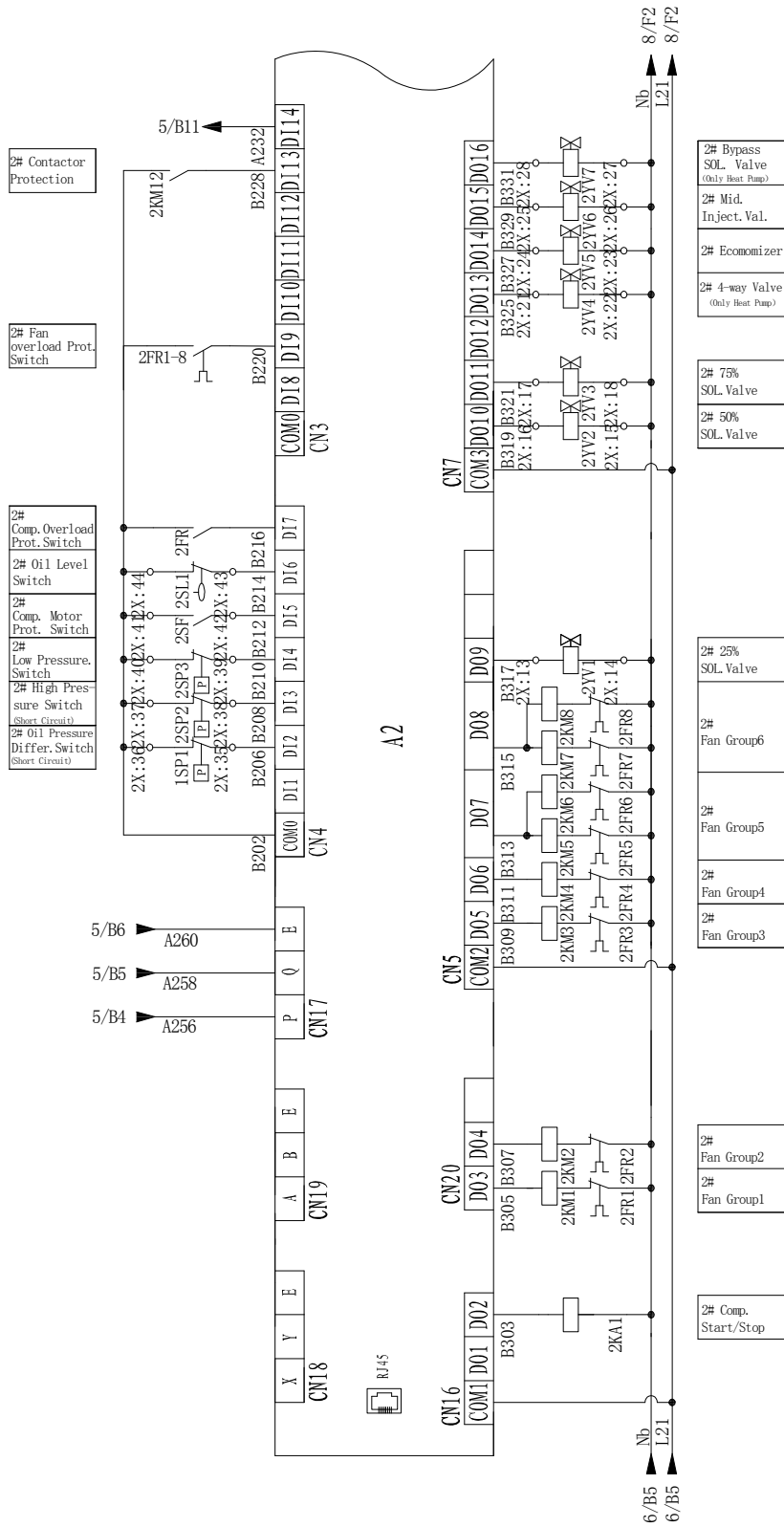


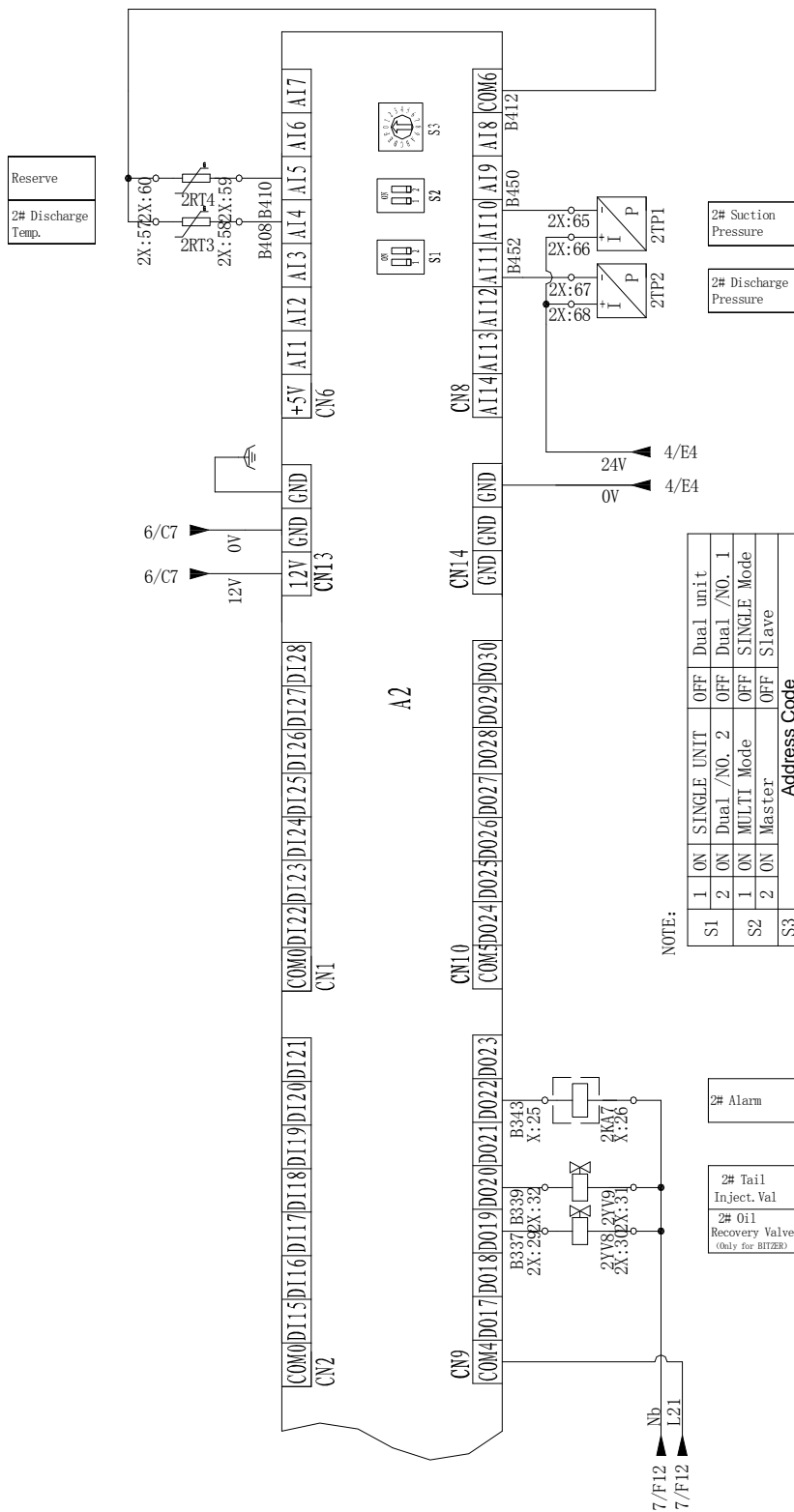
1# Suction Pressure
1# Discharge Pressure

NOTE:

		Address Code	
1	ON	SINGLE UNIT	OFF
2	ON	Dual /NO. 2	OFF
1	ON	MULTI Mode	OFF
2	ON	Master	OFF
		Dual unit	
		Dual /NO. 1	
		SINGLE Mode	
		Slave	

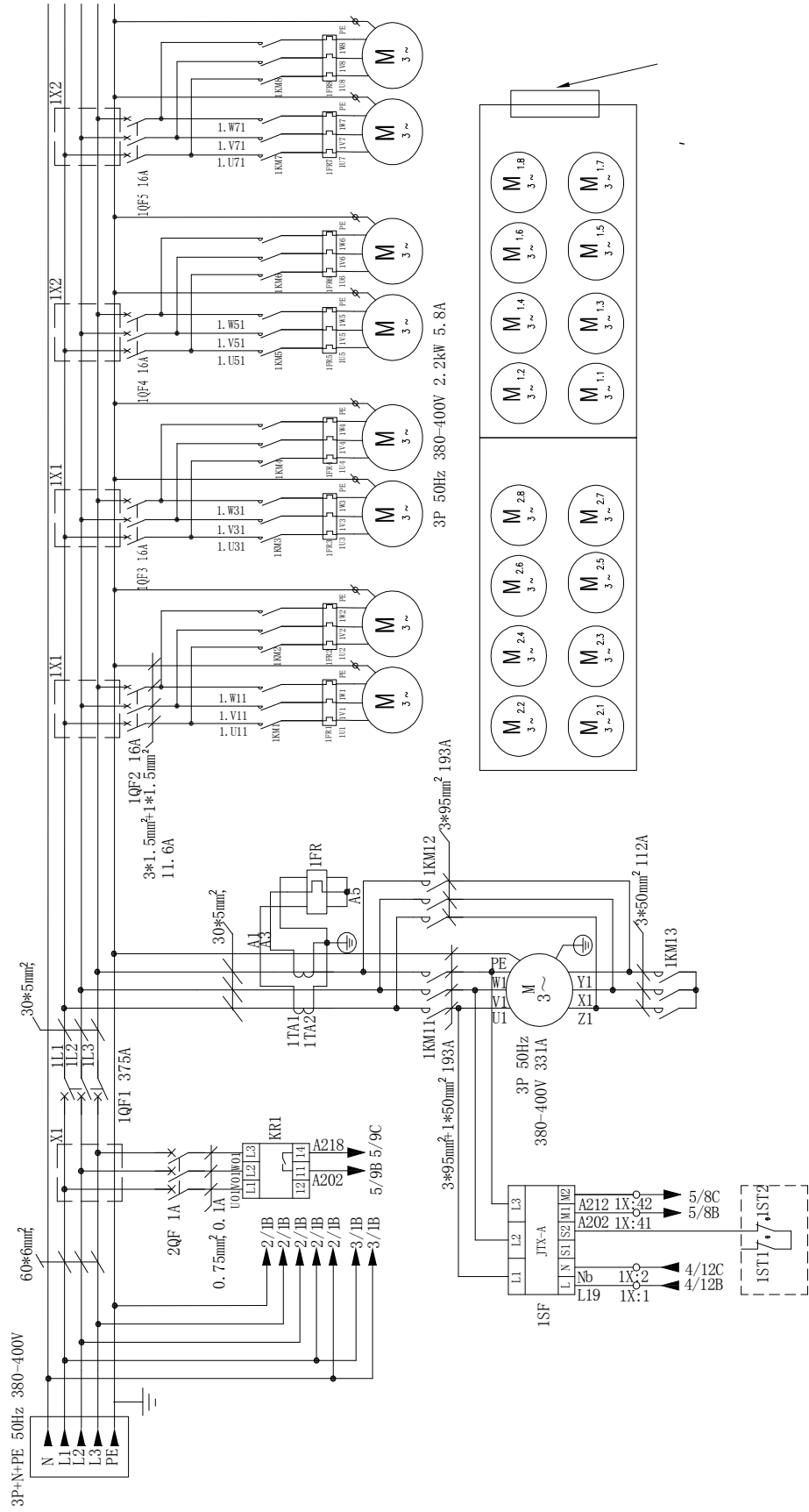
1# Alarm
Water Pump
1# Tail Inject. Val
1# Oil Recovery Valve (Only for BITZER)
Heating Lamp (Heat pump)
Cooling Lamp

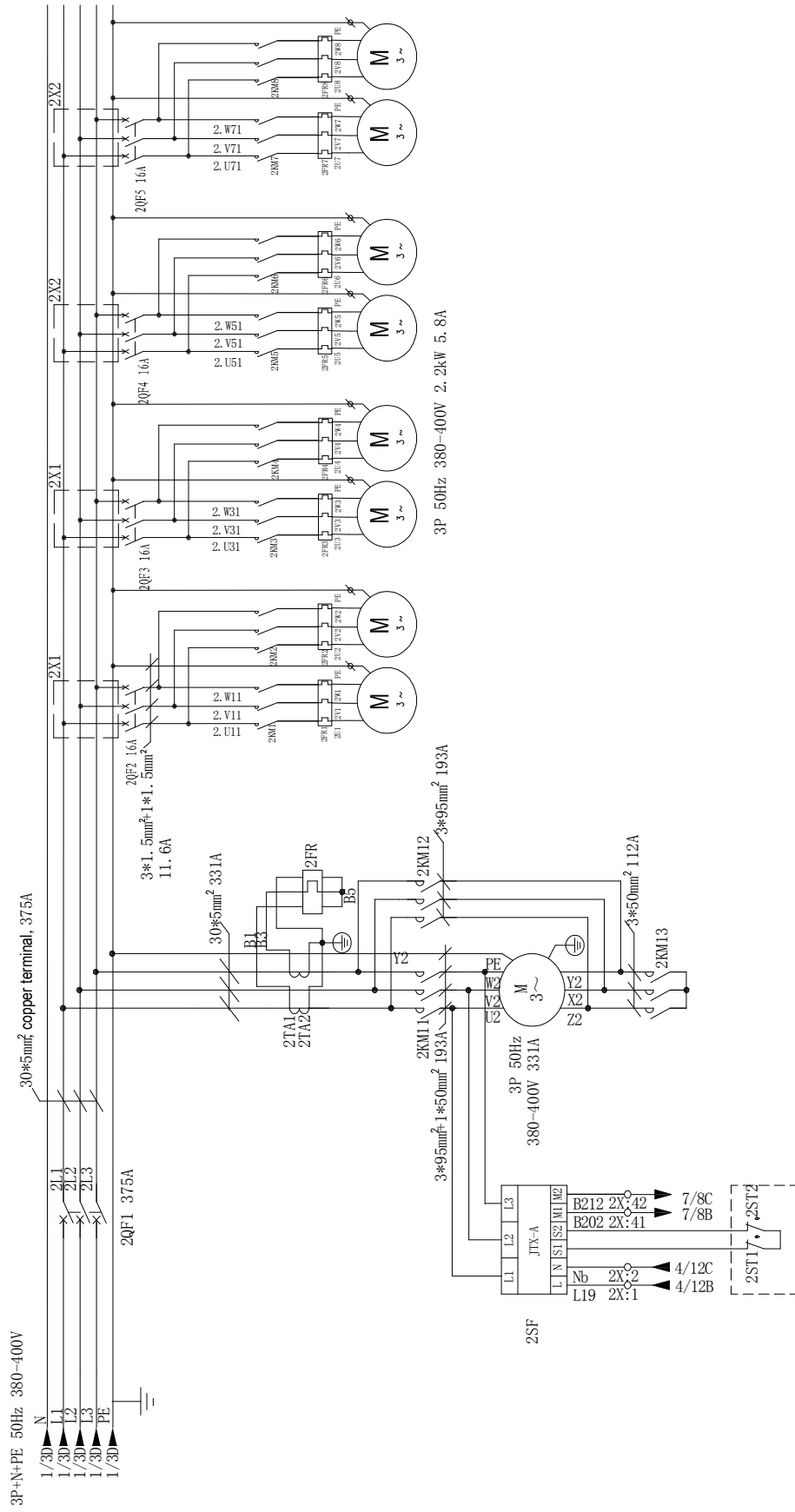


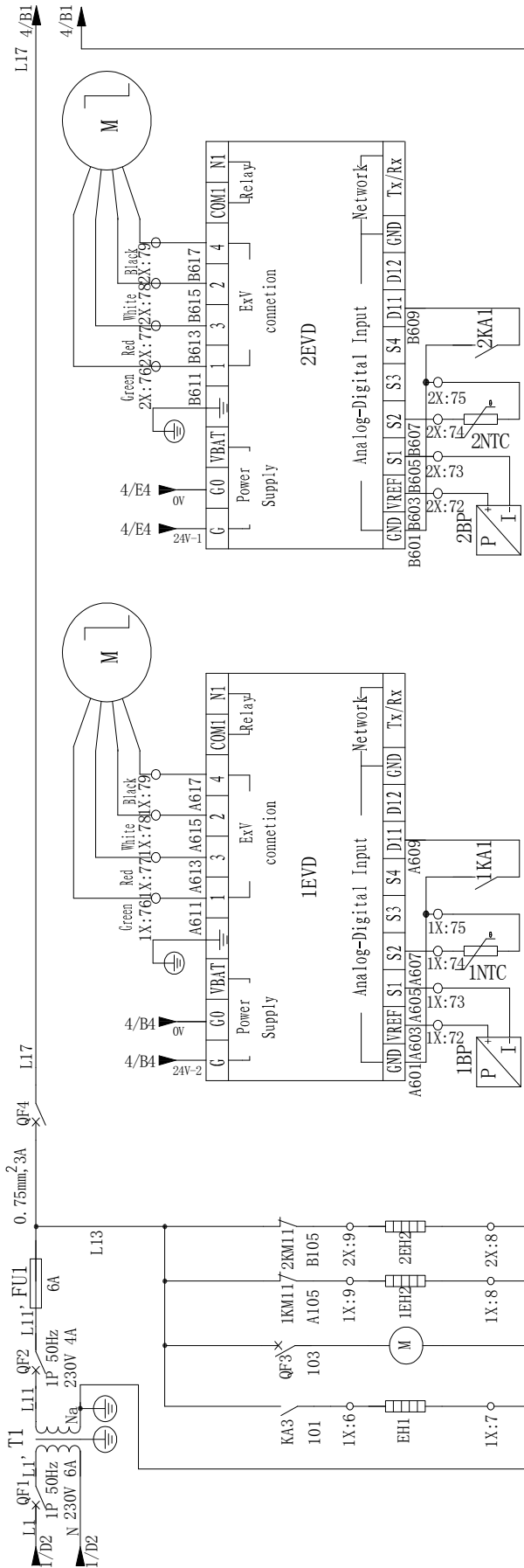


Позиция	Обозначение	Изображение	Описание
1	TA1 TA2		Трансформатор тока
2	1QF		Прерыватель цепи
3	QF1 QF2 QF3 QF4		Прерыватель цепи
4	FU1 FU2 FU3		Плавкий предохранитель
5	KR		Устройство защиты последовательности фаз
6	KM11 KM12 KM13		Контактор компрессора
7	FR FR1 ~ FR8		Реле защиты от перегрузки
8	M		Элект. двигатель компрессора / Элект. двигатель вентилятора
9	KT		Реле таймера
10	KM1 ~ KM8		Контактор вентилятора
11	SB		Аварийный останов
12	SB1 SB2		/
13	EH1 EH2		Нагреватель картера компрессора
14	SQ1		Реле протока
15	ST1		Реле защиты от замерзания
16	KA1 ~ KA7		
17	SA1		/ ()
18	SL		Реле уровня масла
19	QF QF2 QF3 QF4 QF5 QF6		
20	SF		
21	RT1 ~ RT5		Датчик температуры
22	YV1 ~ YV9		
23	SP1 SP2 SP3		Датчик давления
24	TP1 TP2		Релейный датчик-преобразователь
25	A1 A2		Модуль центрального процессора панели управления
26	HMI		
27	EVD		EXV
28	UR1 UR2		
29	T		Трансформатор изоляции и трансформатор цепи управления 220В/24В

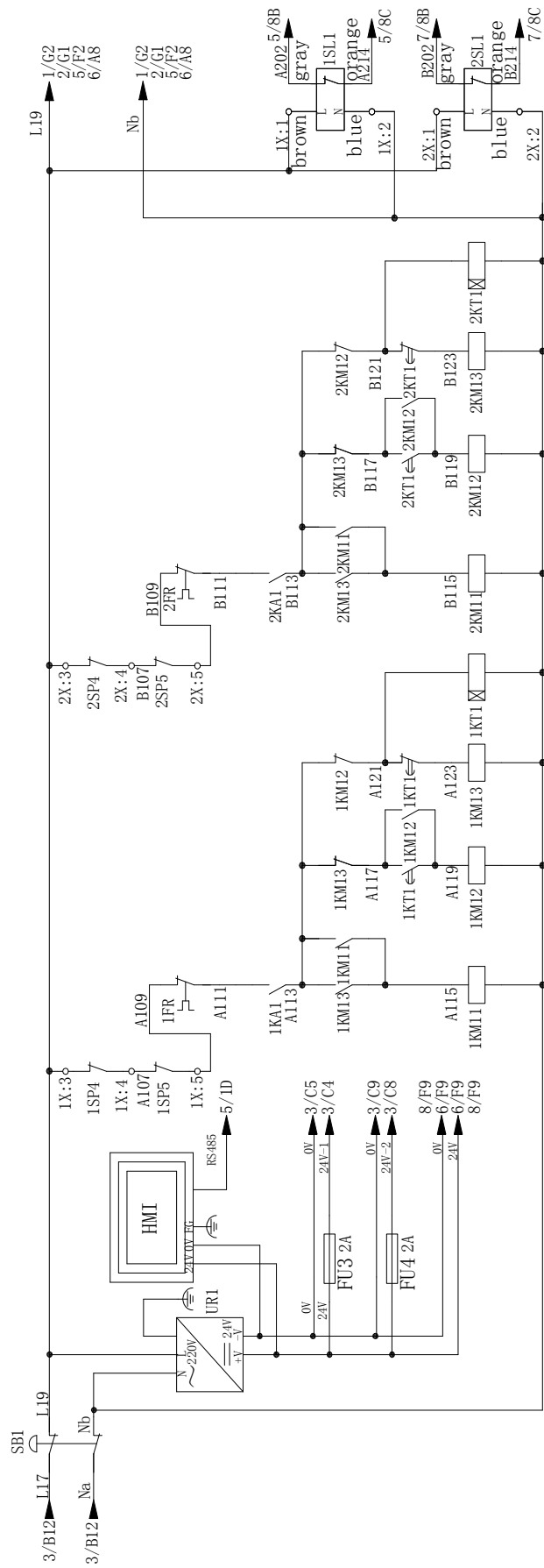
IWCBS-1000/CB



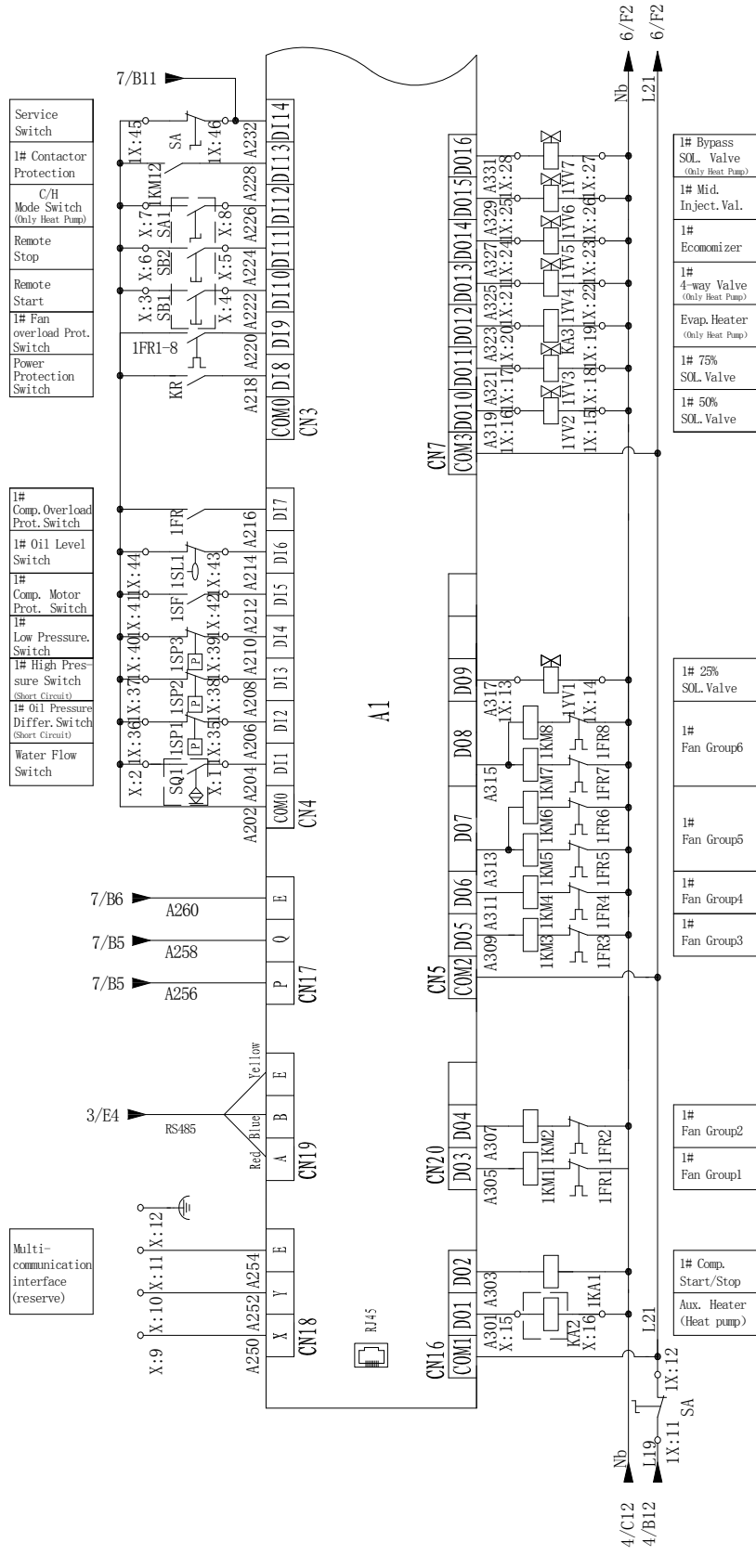


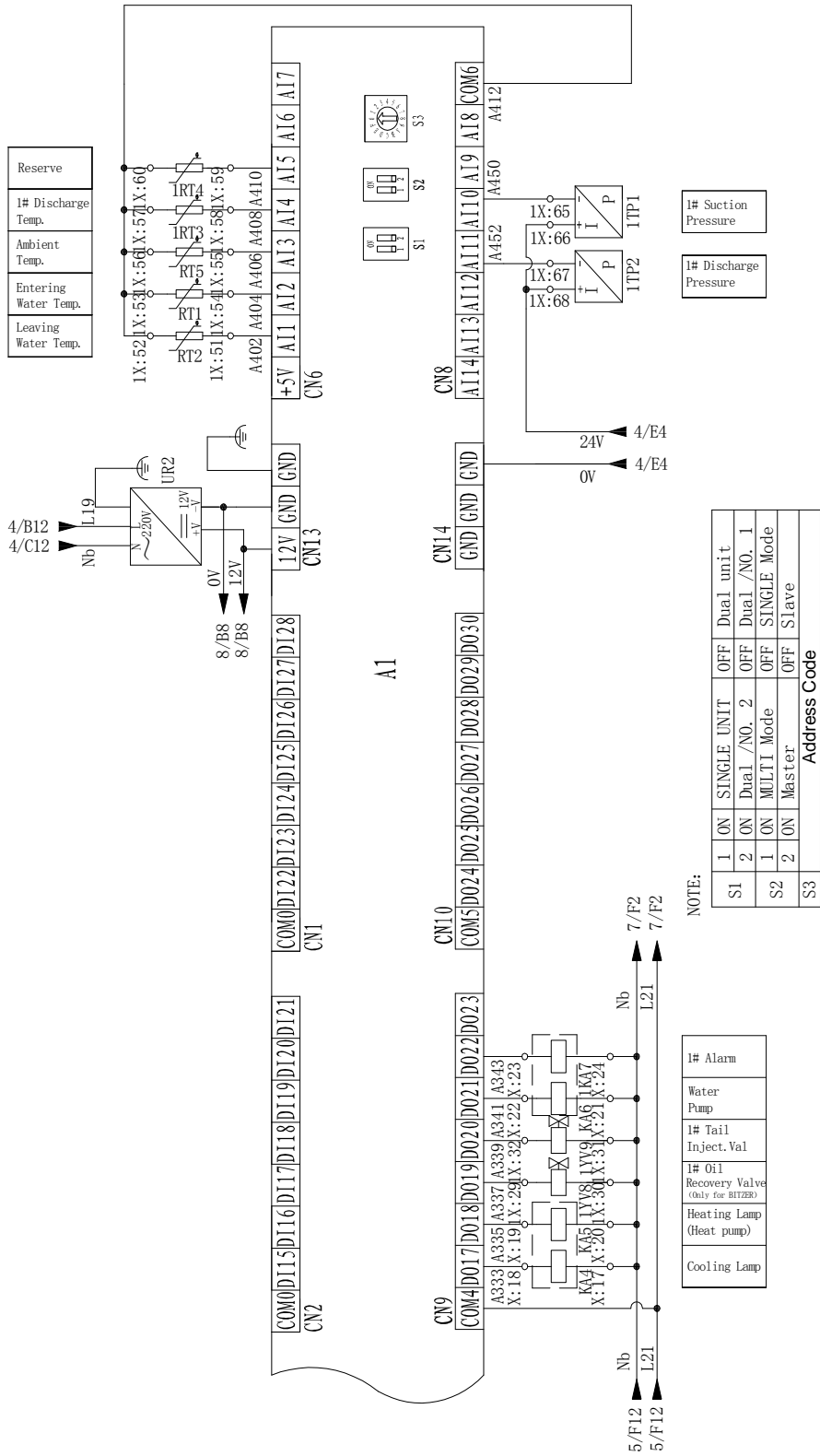


Isolation Transformer (reserved)	Evap. Heater	Cooling Fan	1# Oil Heater	2# Oil Heater	Power for EVD	1# EVD Pressure Sensor	1# EVD Temp. Sensor	1# EXV Motor	1# EVD Switch	1# EXV Motor	2# EVD Pressure Sensor	2# EVD Temp. Sensor	2# EVD Switch	2# EXV Motor
----------------------------------	--------------	-------------	---------------	---------------	---------------	------------------------	---------------------	--------------	---------------	--------------	------------------------	---------------------	---------------	--------------



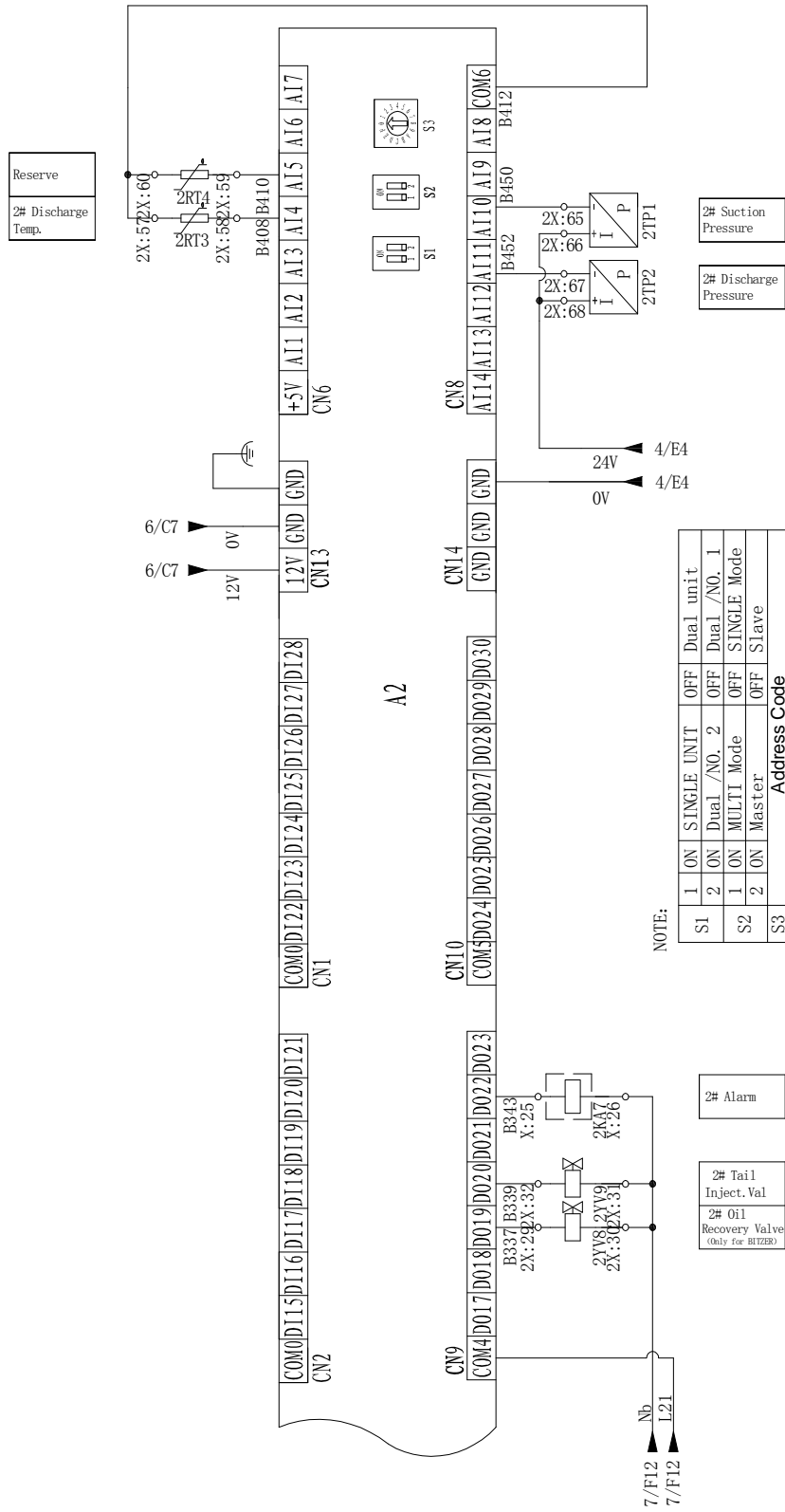
Emergency Stop	Switch Power	Touch Screen	1# High Pressure Switch	1# Contactor IKM1	1# Y Contactor IKM2	1# Time Relay IKM3	2# High Pressure Switch	2# Contactor IKM1	2# Contactor IKM2	2# Y Contactor IKM3	2# Time Relay	Oil level Switch
----------------	--------------	--------------	-------------------------	-------------------	---------------------	--------------------	-------------------------	-------------------	-------------------	---------------------	---------------	------------------



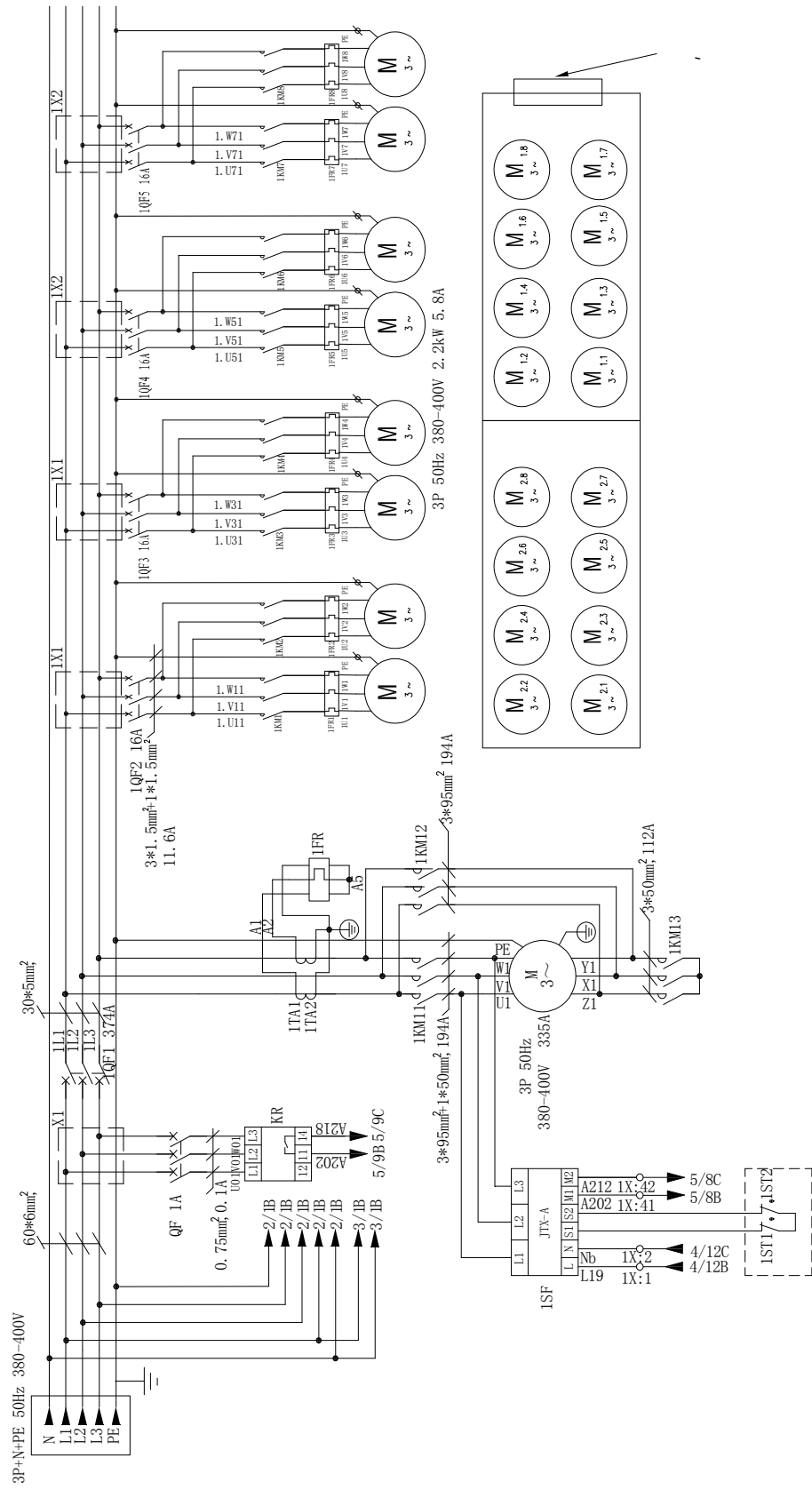


1# Suction Pressure
1# Discharge Pressure

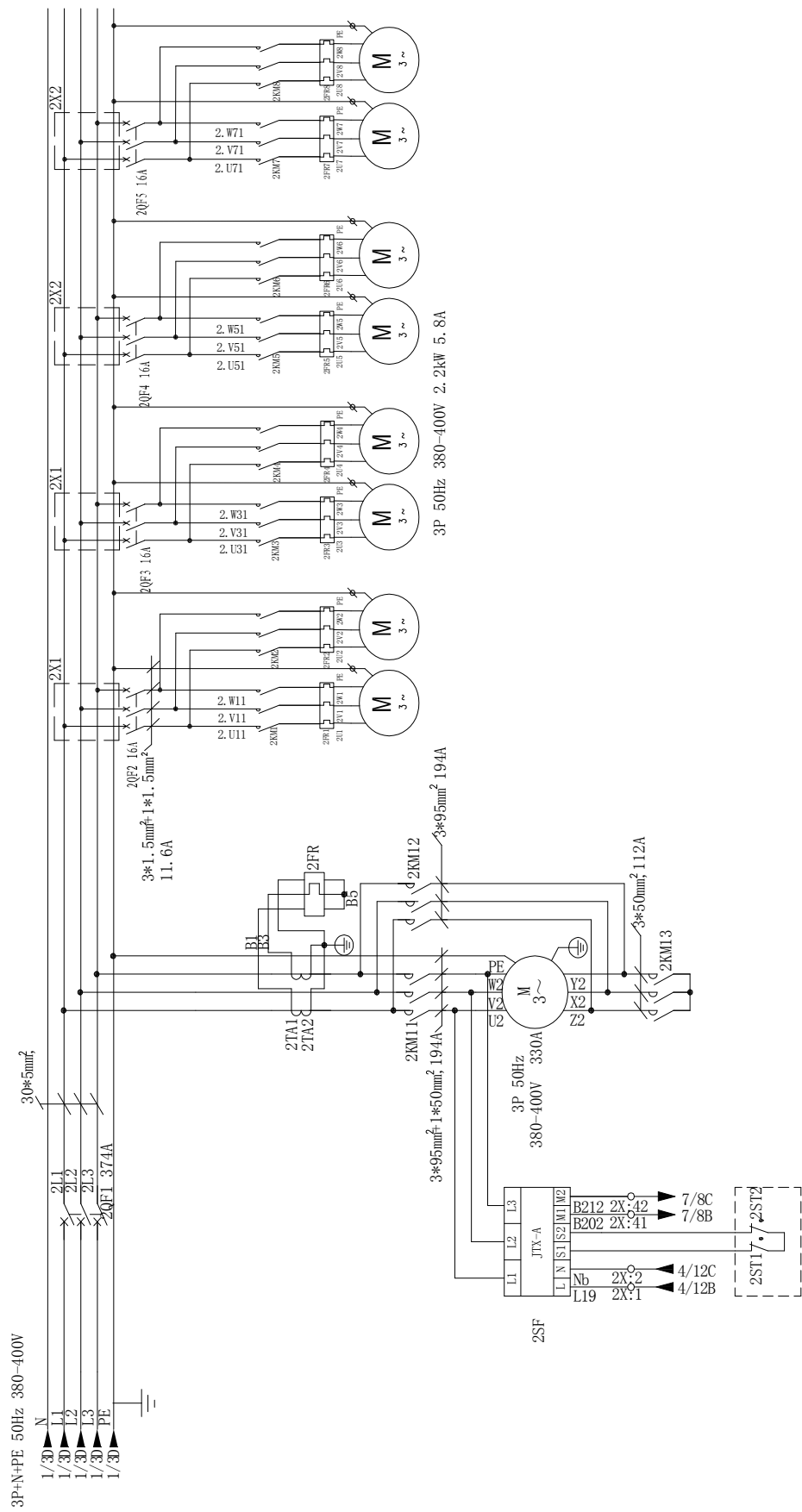
1# Alarm
Water Pump
1# Tail Inject. Val
1# Oil Recovery Valve (Only for BITZER)
Heating Lamp (Heat pump)
Cooling Lamp

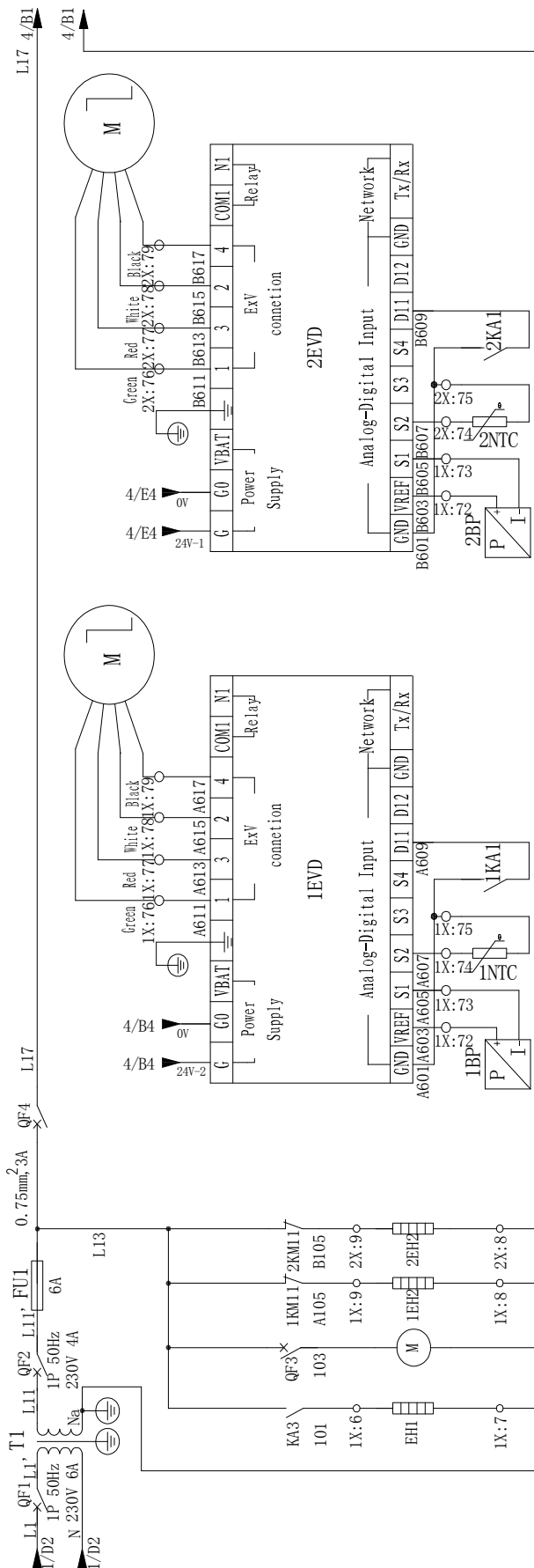


Позиция	Обозначение	Изображение	Описание
1	TA1 TA2		Трансформатор тока
2	1QF		Прерыватель цепи
3	QF1 QF2 QF3 QF4		Прерыватель цепи
4	FU1 FU2 FU3 FU4		Плавкий предохранитель
5	KR		Устройство защиты последовательности фаз
6	KM11 KM12 KM13		Контактор компрессора
7	FR FR1 ~ FR8		Реле защиты от перегрузки
8	M		Элект. двигатель компрессора / Элект. двигатель вентилятора
9	KT		Реле таймера
10	KM1 ~ KM8		Контактор вентилятора
11	SB		Аварийный останов
12	SB1 SB2		/
13	EH1 EH2		Нагреватель картера компрессора
14	SQ1		Реле протока
15	ST1		Реле защиты от замерзания
16	KA1 ~ KA7		
17	SA		/ ()
18	SA1		
19	SL1		Реле уровня масла
20	QF QF2 QF3 QF4 QF5 QF6		
21	SF		
22	RT1 ~ RT5		Датчик температуры
23	YV1 ~ YV9		
24	SP1 SP2 SP3		Датчик давления
25	TP1 TP2		Релейный датчик-преобразователь
26	A1 A2		Модуль центрального процессора панели управления
27	HMI		
28	EVD		EXV
29	UR1 UR2		
30	T		Трансформатор изоляции и трансформатор цепи управления 220В/24В

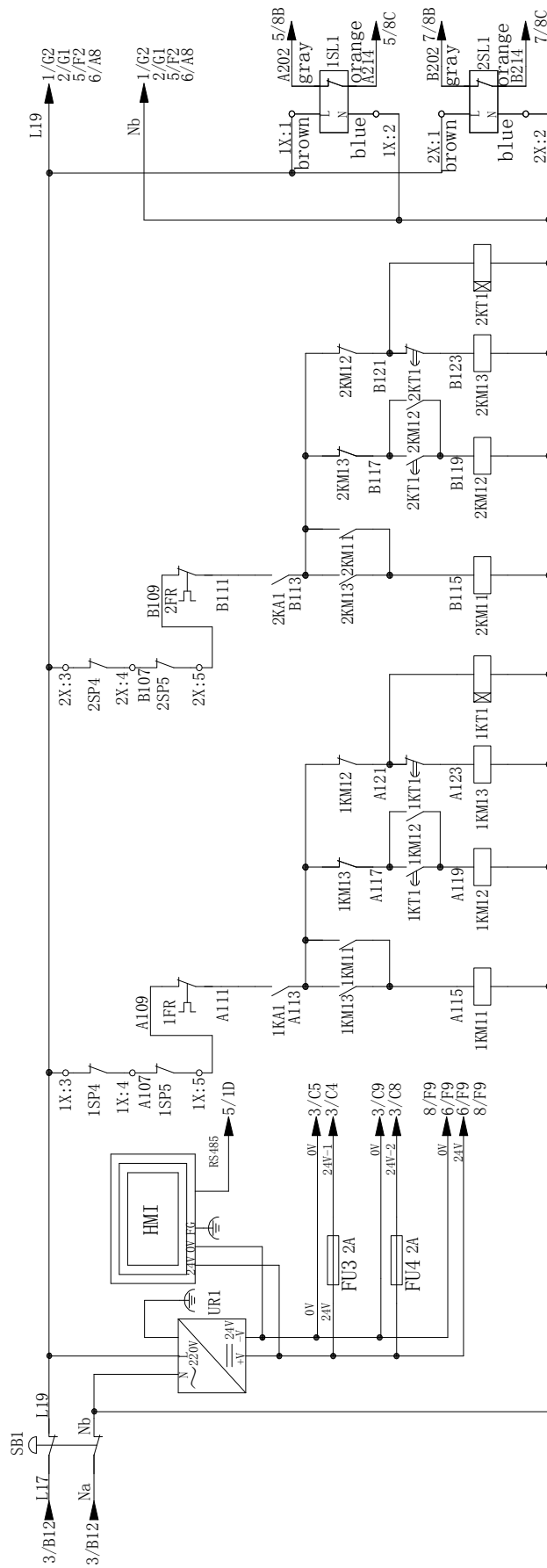


()

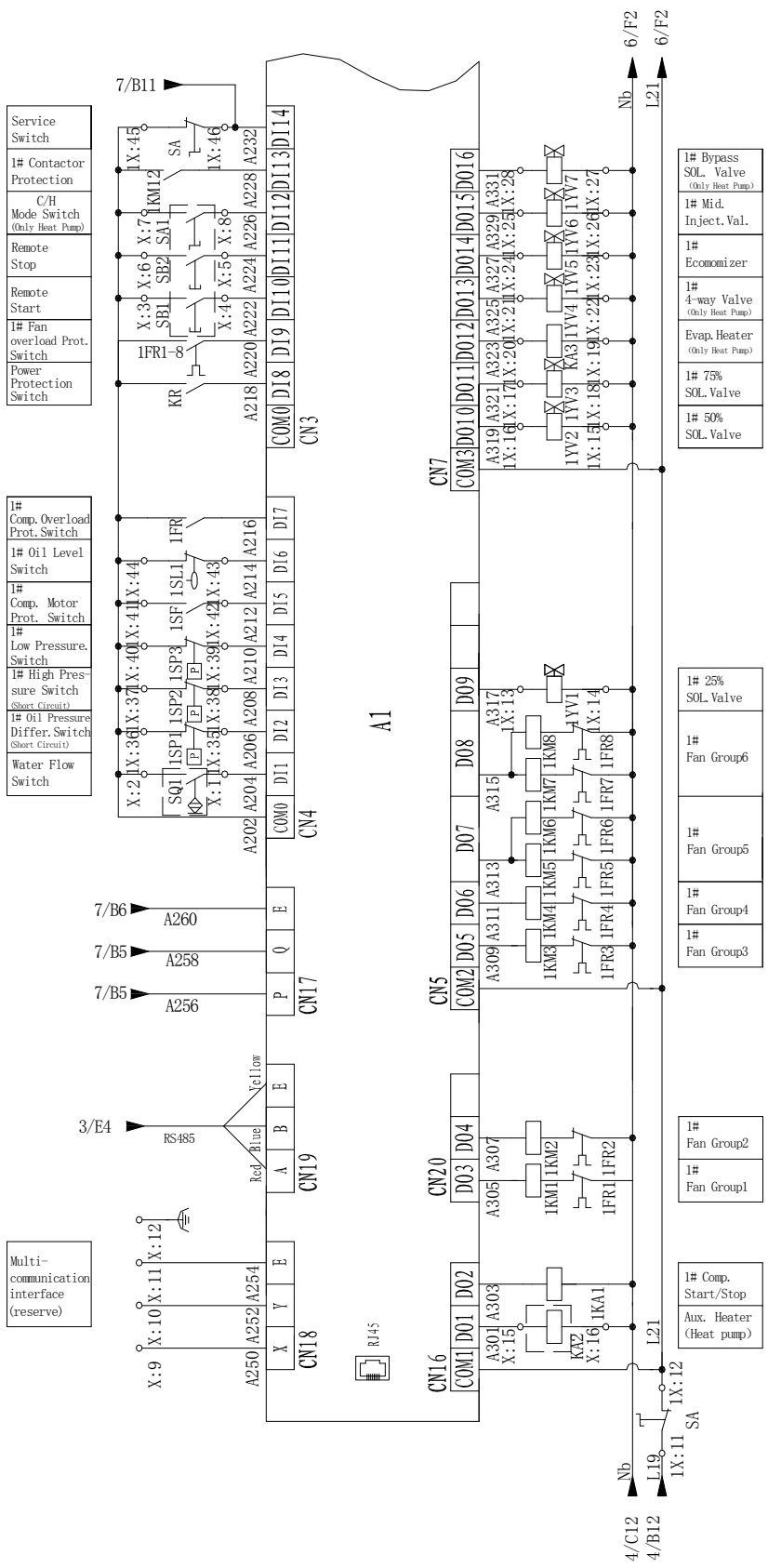


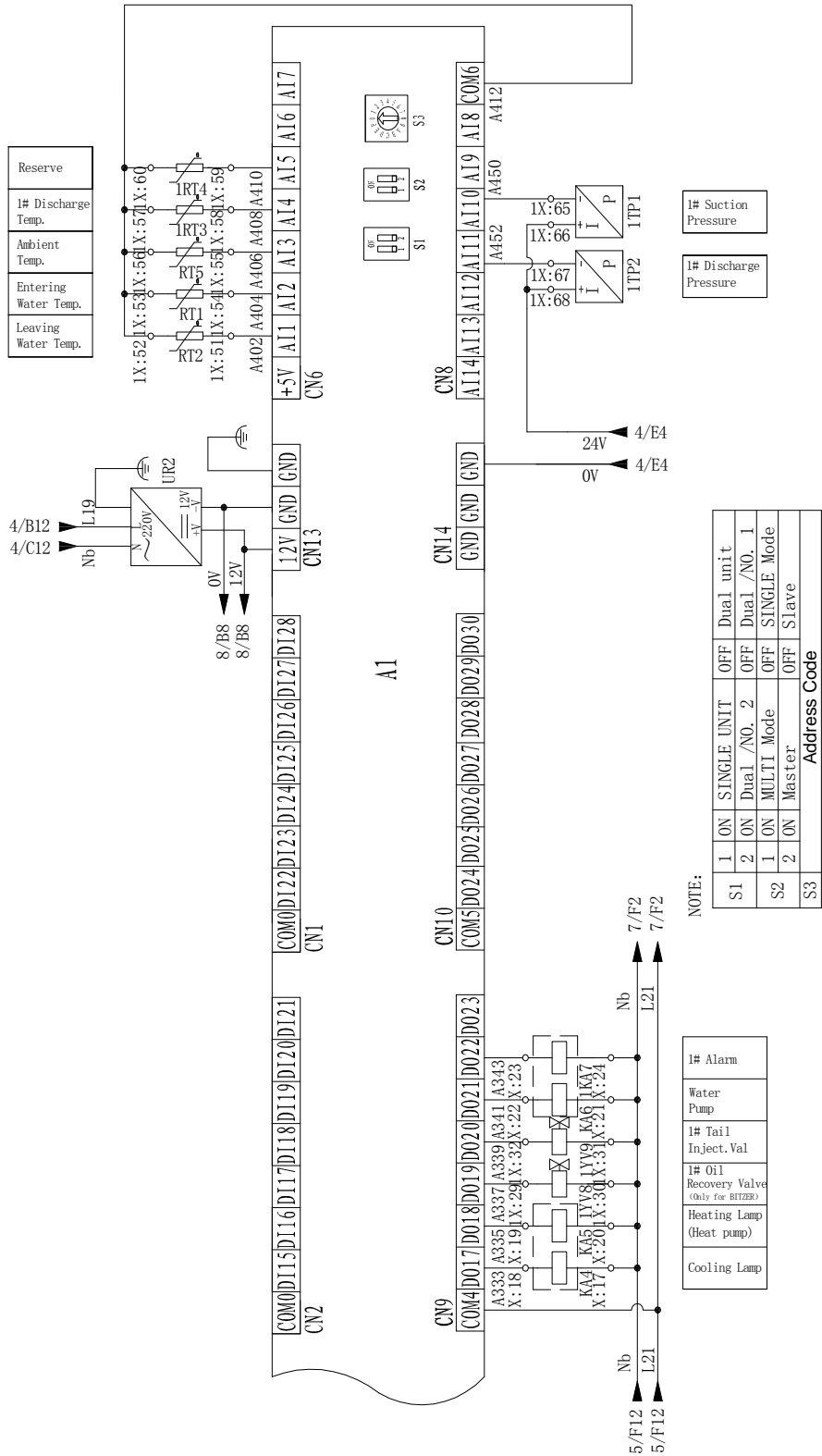


Isolation Transformer	Evap. Heater	Cooling Fan	1# Oil Heater	2# Oil Heater	Power for EVD	1# EVD Pressure Sensor	1# EVD Temp. Sensor	1#EXV Motor	2# EVD Pressure Sensor	2# EVD Temp. Sensor	2# EVD Switch	2# EXV Motor
-----------------------	--------------	-------------	---------------	---------------	---------------	------------------------	---------------------	-------------	------------------------	---------------------	---------------	--------------



Emergency Stop	Switch Power	Touch Screen	1# Dual High Pressure Switch	1# High Pressure Switch	1# Y 1#Time Relay	2# Dual High Pressure Switch	2# High Pressure Switch	2# Y 2#Time Relay	Oil level Switch
			1# Δ Contactor 1KM11	1# Δ Contactor 1KM12	1# Y Contactor 1KM13	2# Δ Contactor 2KM11	2# Δ Contactor 2KM12	2# Y Contactor 2KM13	





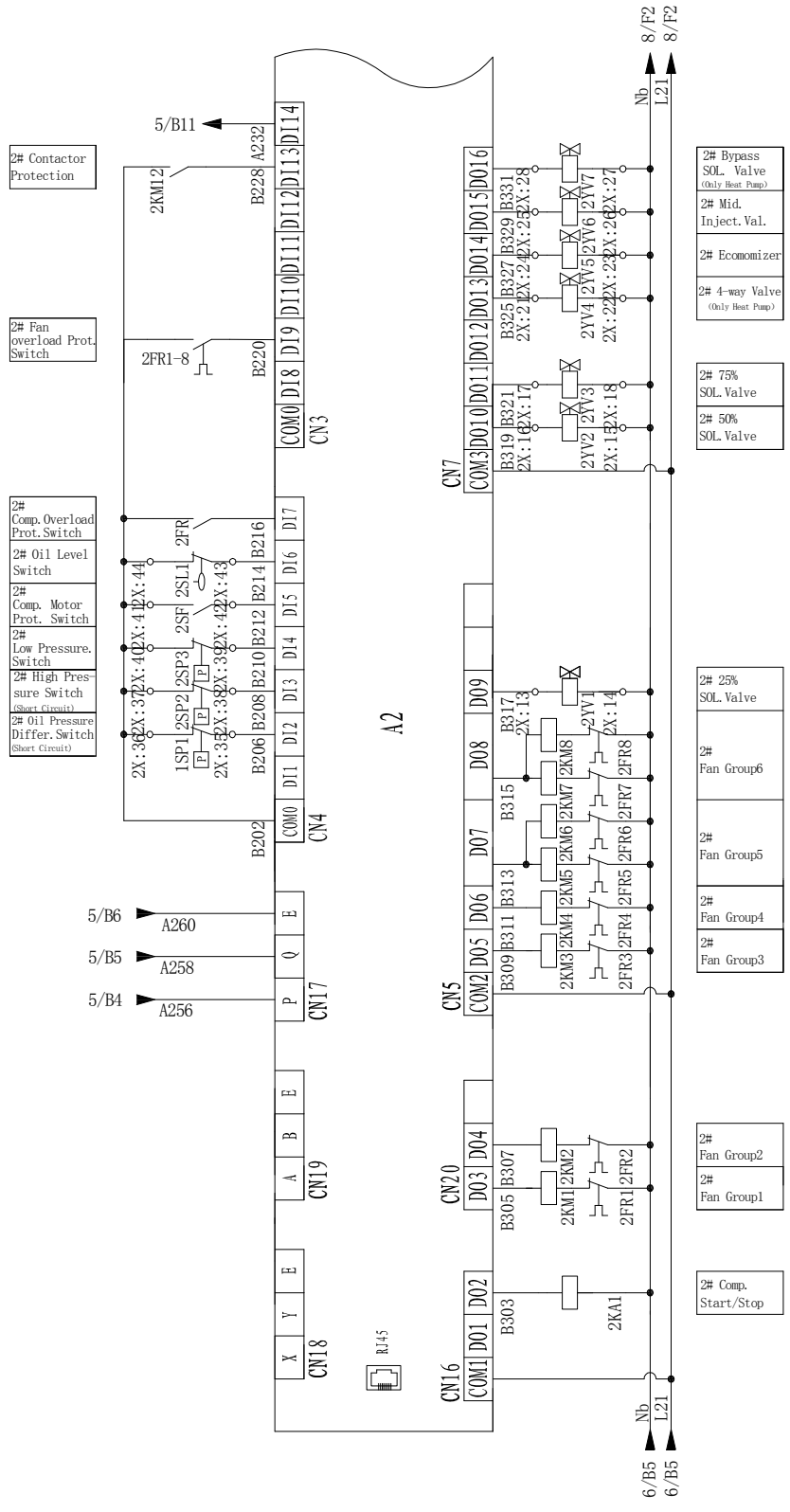
Reserve
1# Discharge Temp.
Ambient Temp.
Entering Water Temp.
Leaving Water Temp.

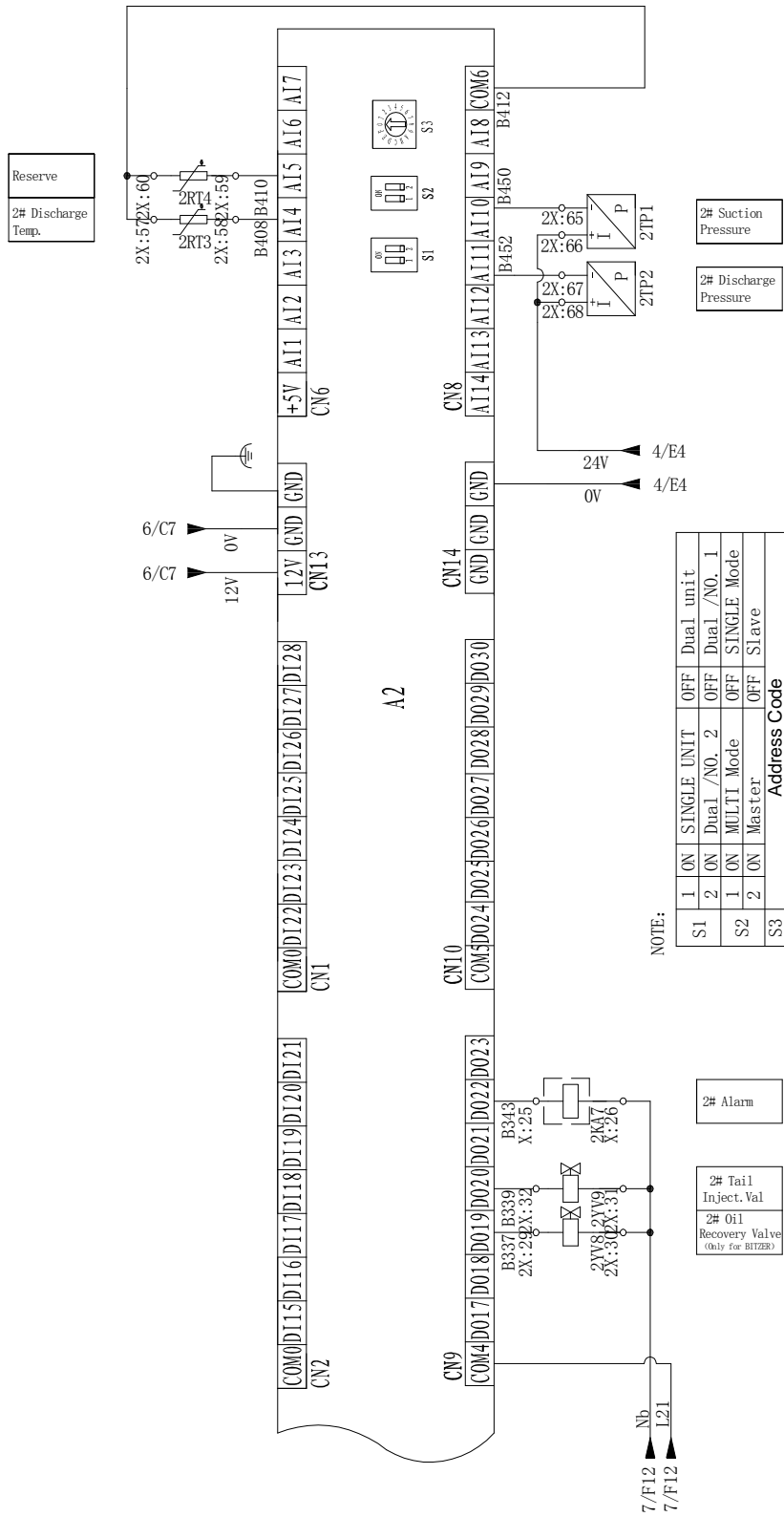
1# Suction Pressure
1# Discharge Pressure




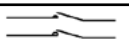
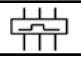
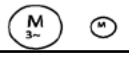
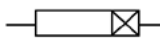
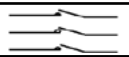
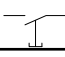



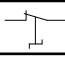
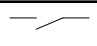
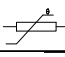
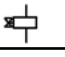

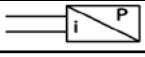
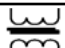
Address Code			
S1	1	ON	SINGLE UNIT
S1	2	ON	Dual /NO. 2
S2	1	ON	MULTI Mode
S2	2	ON	Master
S3			

NOTE:

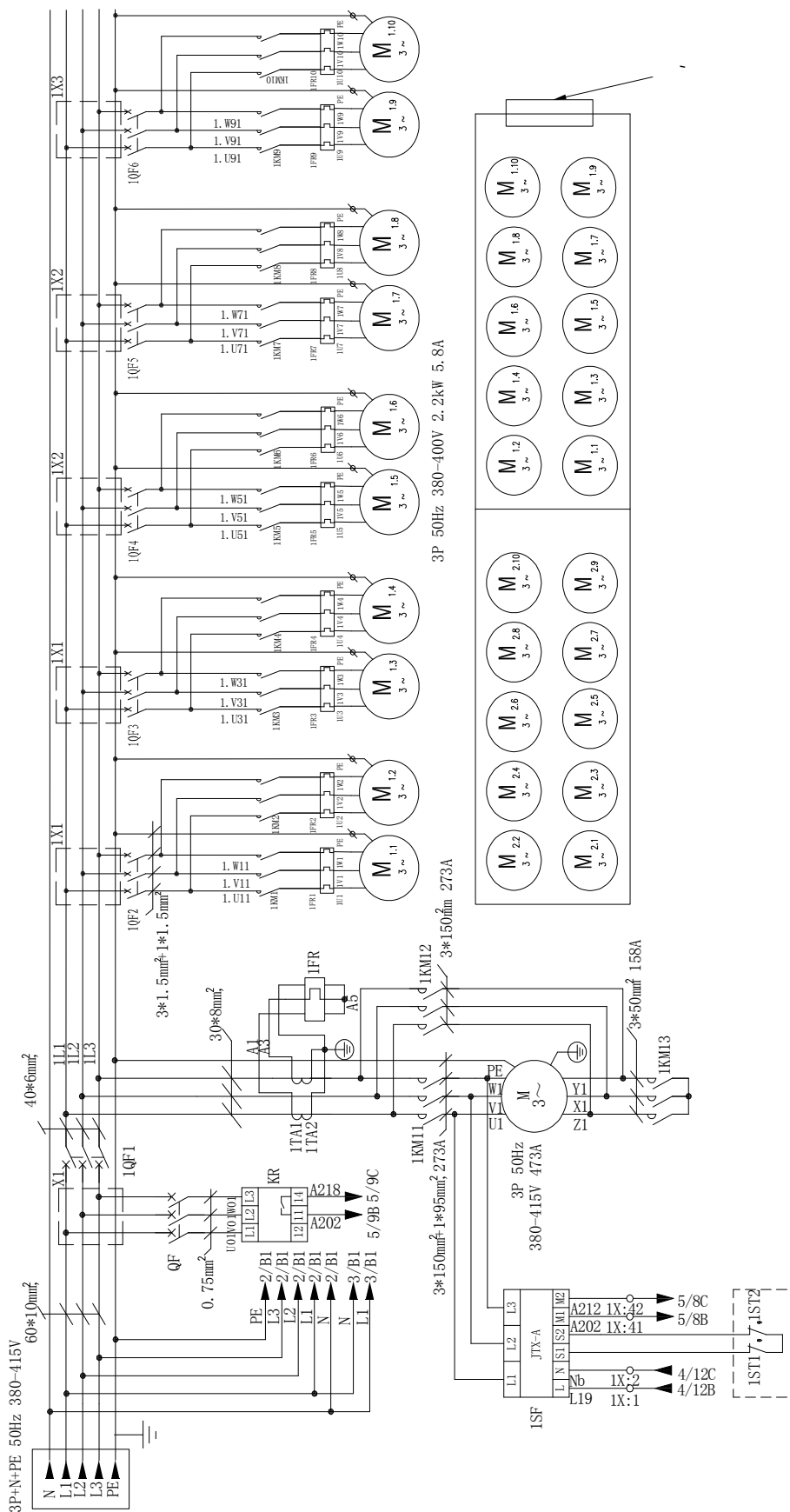
1# Alarm
Water Pump
1# Tail Inject. Val
1# Oil Recovery Valve (Only for BITZER)
Heating Lamp (Heat pump)
Cooling Lamp

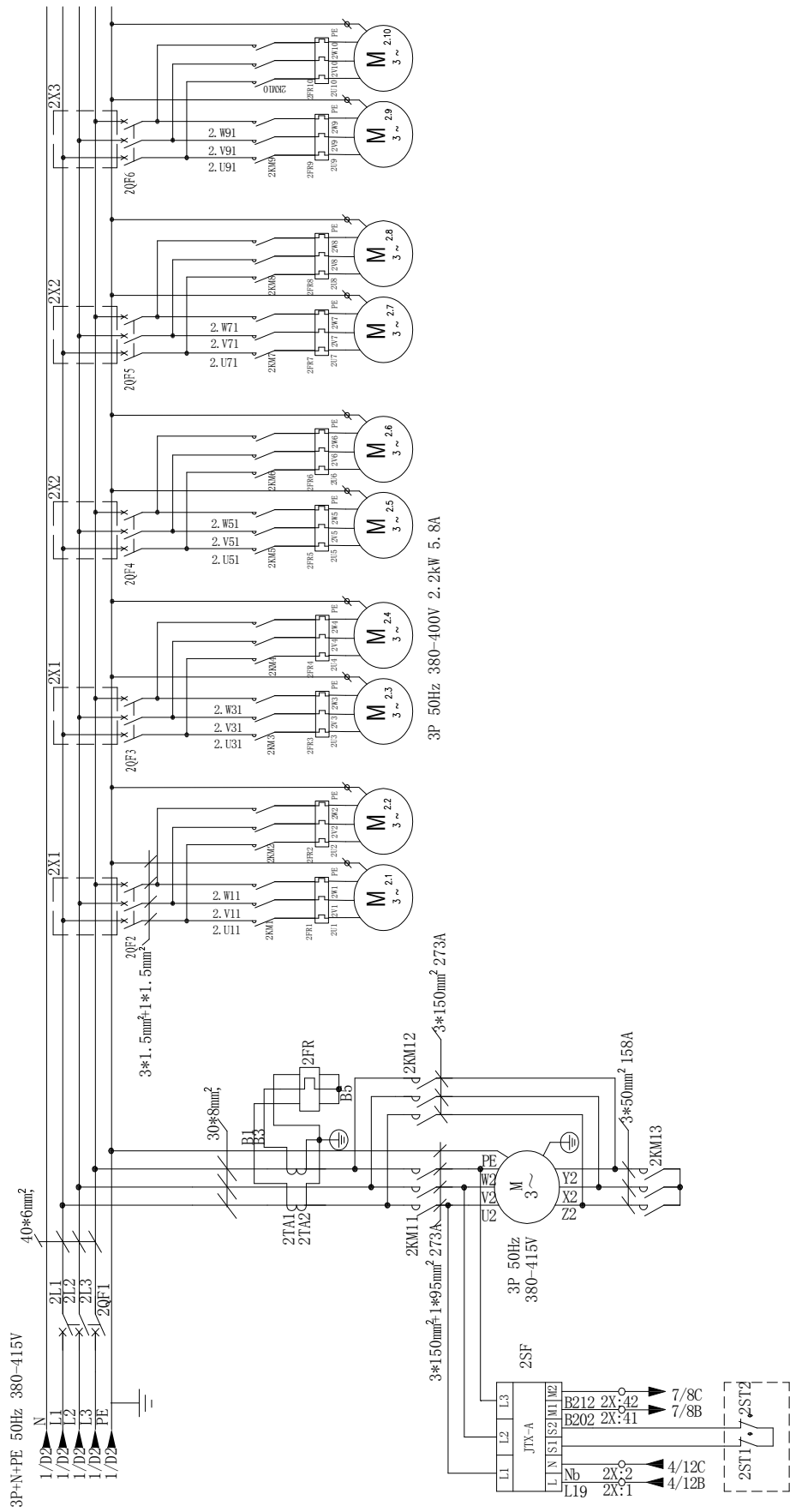


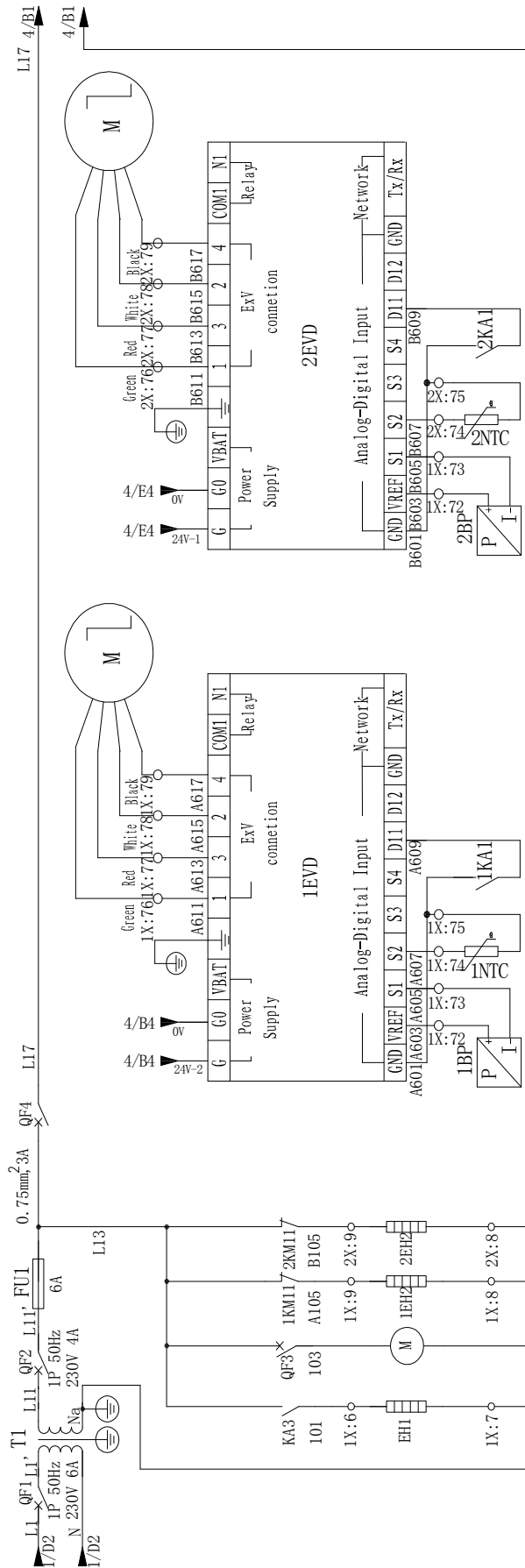


Позиция	Обозначение	Изображение	Описание
1	TA1 TA2		Трансформатор тока
2	1QF		Прерыватель цепи
3	QF1 QF2 QF3 QF4		Прерыватель цепи
4	FU1 FU2 FU3 FU4		Плавкий предохранитель
5	KR		Устройство защиты последовательности фаз
6	KM11 KM12 KM13		Контактор компрессора
7	FR FR1 ~ FR8		Реле защиты от перегрузки
8	M		Элект. двигатель компрессора / Элект. двигатель вентилятора
9	KT		Реле таймера
10	KM1 ~ KM8		Контактор вентилятора
11	SB		Аварийный останов
12	SB1 SB2		/
13	EH1 EH2		Нагреватель картера компрессора
14	SQ1		Реле протока
15	ST1		Реле защиты от замерзания
16	KA1 ~ KA7		
17	SA		/ ()
18	SA1		
19	SL1		Реле уровня масла
20	QF QF2 QF3 QF4 QF5 QF6		
21	SF		
22	RT1 ~ RT5		Датчик температуры
23	YV1 ~ YV9		
24	SP1 SP2 SP3		Датчик давления
25	TP1 TP2		Релейный датчик-преобразователь
26	A1 A2		Модуль центрального процессора панели управления
27	HMI		
28	EVD		EXV
29	UR1 UR2		
30	T		Трансформатор изоляции и трансформатор цепи управления 220В/24В

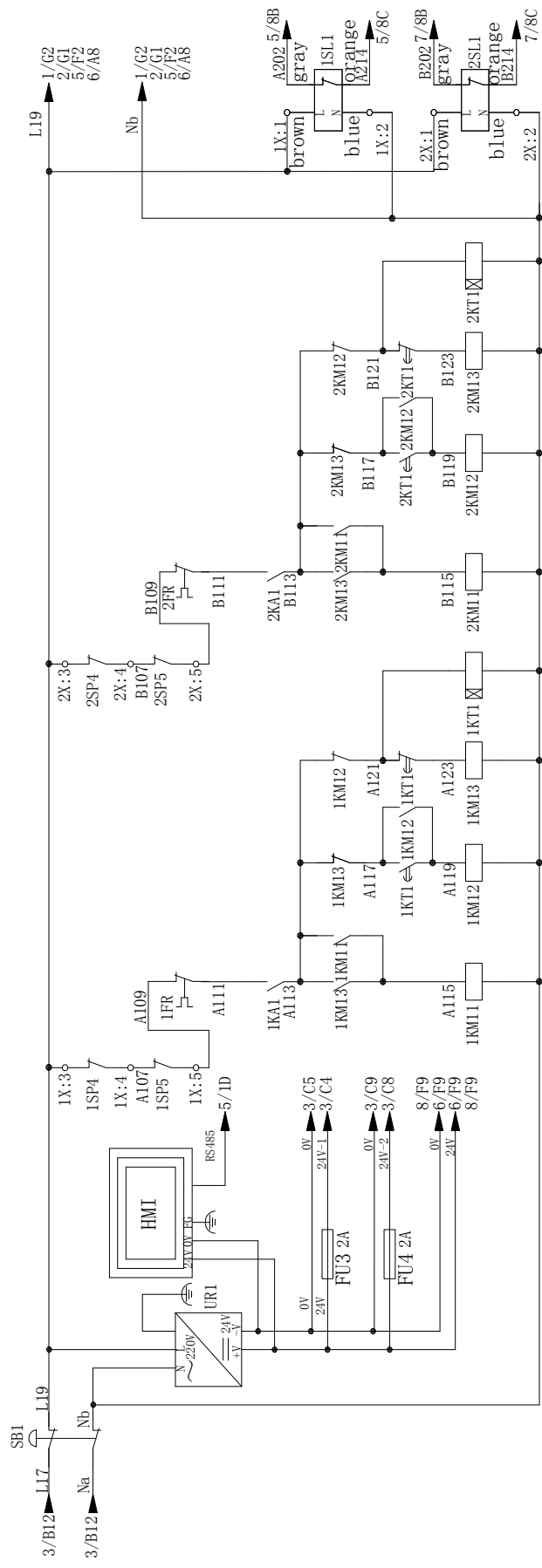
IWCBS-1420A/CB



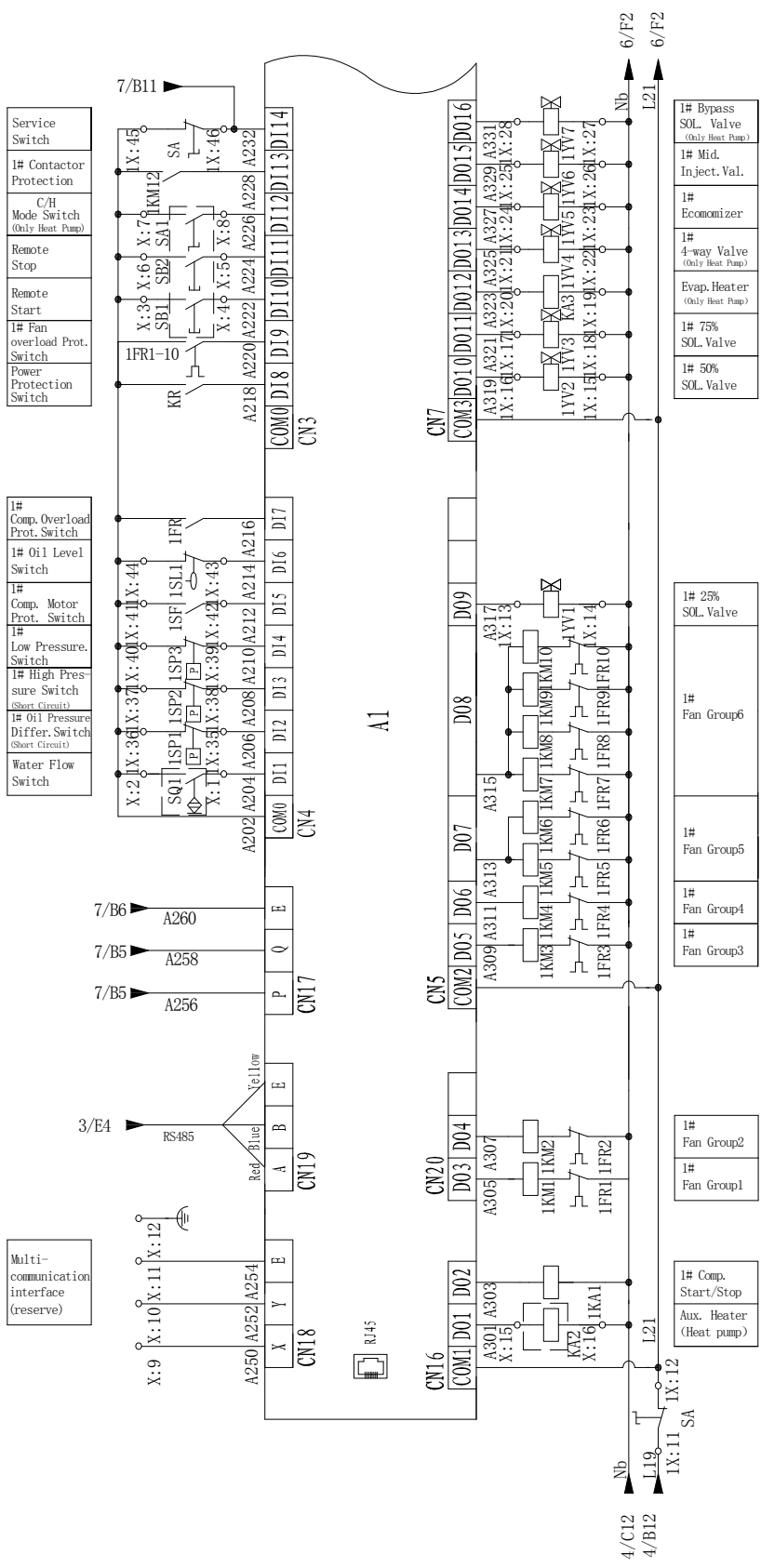




Isolation Transformer (reserved)	Evap. Heater Fan	Cooling Heater	1# Oil Heater	2# Oil Heater	Power for EVD	1# EVD Pressure Sensor	1# EVD Temp. Sensor	1# EXV Motor	2# EVD Pressure Sensor	2# EVD Temp. Sensor	2# EVD Switch	2# EXV Motor
----------------------------------	------------------	----------------	---------------	---------------	---------------	------------------------	---------------------	--------------	------------------------	---------------------	---------------	--------------



Emergency Stop	Switch Power	Touch Screen	1# High Pressure Switch	1# Pressure Contactor 1KM1	1# Y Contactor 1KM2	1# Y Contactor 1KM3	1# Time Relay	2# High Pressure Switch	2# Dual Pressure Switch	2# Y Contactor 2KM1	2# Y Contactor 2KM2	2# Y Contactor 2KM3	2# Time Relay	Oil level Switch
----------------	--------------	--------------	-------------------------	----------------------------	---------------------	---------------------	---------------	-------------------------	-------------------------	---------------------	---------------------	---------------------	---------------	------------------



Service Switch
1# Contactor Protection
C/H Mode Switch (Only Heat Pump)
Remote Stop
Remote Start
1# Fan overload Prot. Switch
Power Protection Switch

1# Comp. Overload Prot. Switch
1# Oil Level Switch
1# Comp. Motor Prot. Switch
1# Low Pressure Switch
1# High Pressure Switch (Short Circuit)
1# Oil Pressure Differ. Switch (Short Circuit)
Water Flow Switch

Multi-communication interface (reserve)

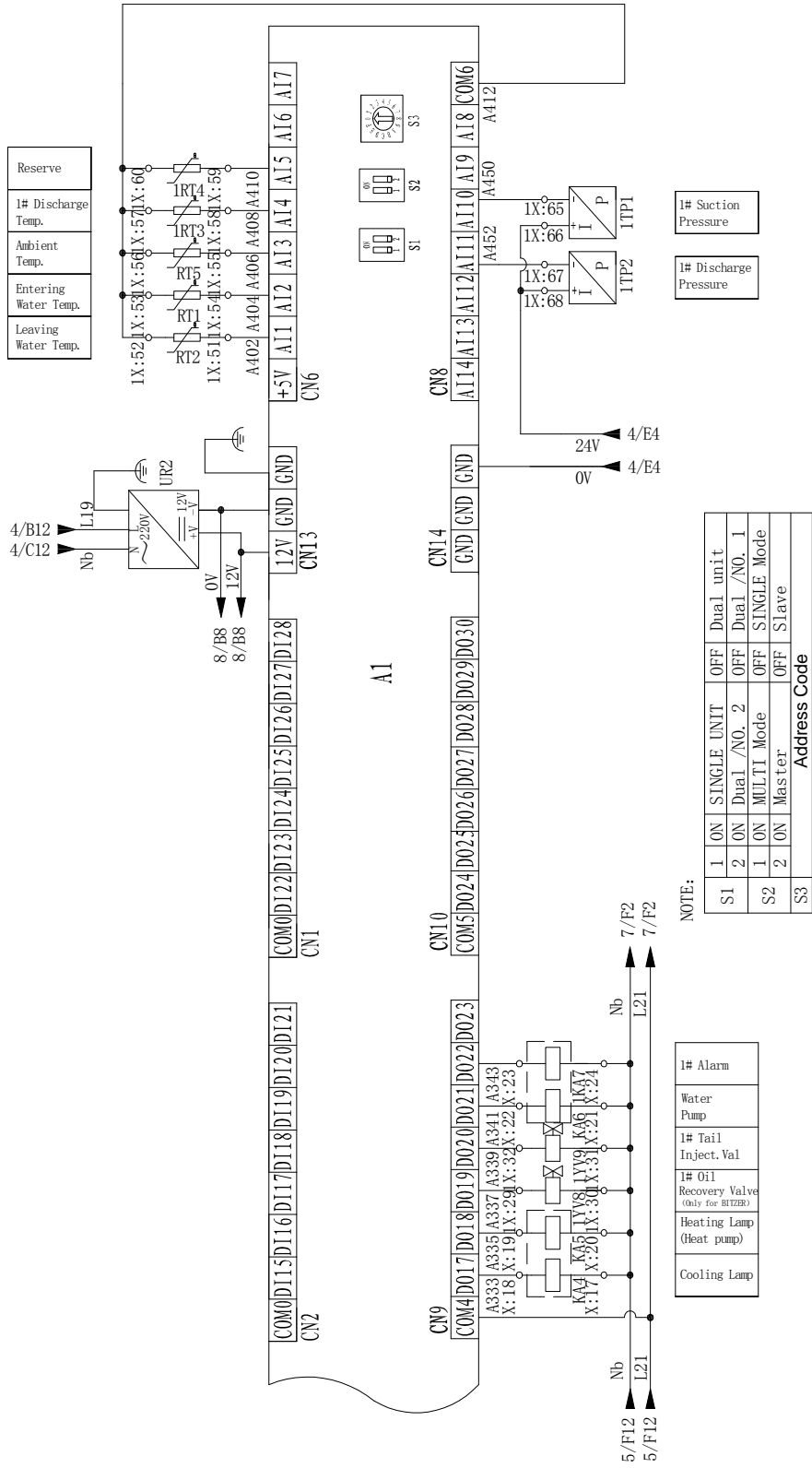
1# Bypass SOL. Valve (Only Heat Pump)
1# Mid. Inject. Val.
1# Economizer
1# 4-way Valve (Only Heat Pump)
Evap. Heater (Only Heat Pump)
1# 75% SOL. Valve
1# 50% SOL. Valve

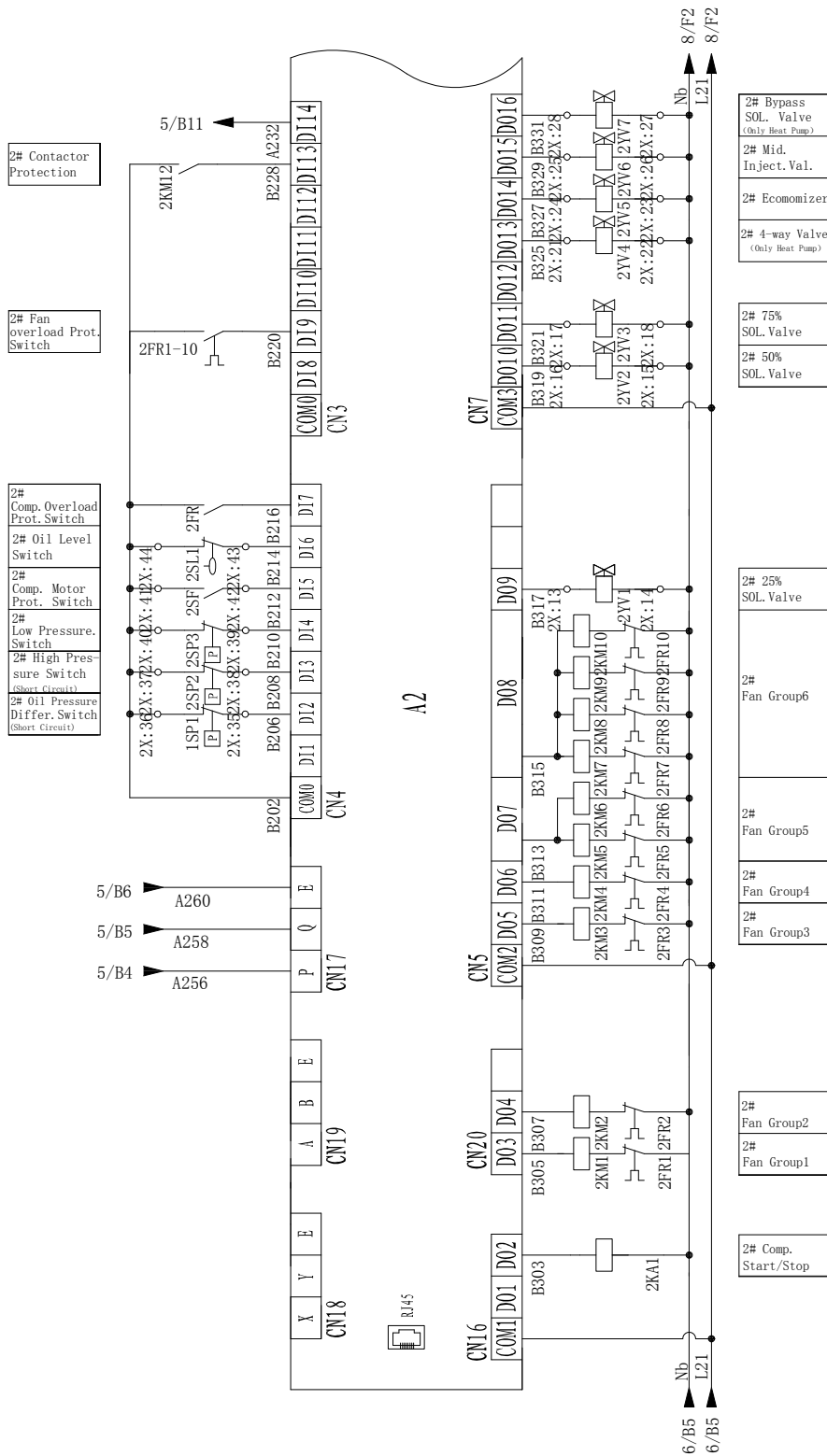
1# 25% SOL. Valve
1# Fan Group6
1# Fan Group5
1# Fan Group4
1# Fan Group3

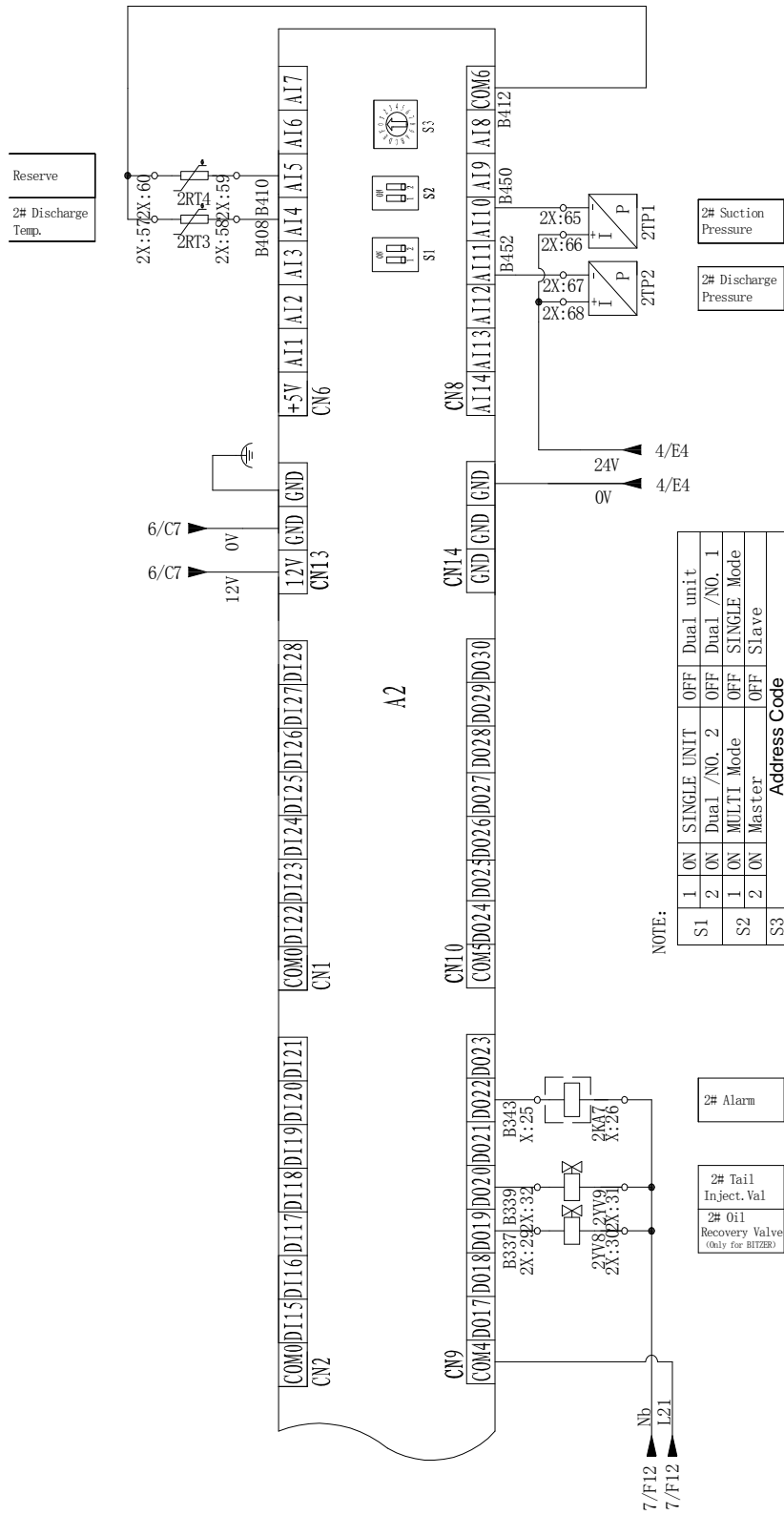
1# Fan Group2
1# Fan Group1








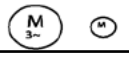
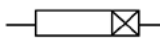
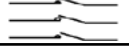

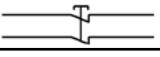




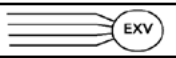


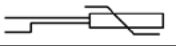


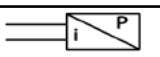
1# Comp. Start/Stop Aux. Heater (Heat pump)

A1







Позиция	Обозначение	Изображение	Описание
1	TA1 TA2		Трансформатор тока
2	1QF		Прерыватель цепи
3	QF1 QF2 QF3		Прерыватель цепи
4	FU1 FU2 FU3		Плавкий предохранитель
5	KR1		Устройство защиты последовательности фаз
6	KM11 KM12 KM13		Контактор компрессора
7	FR FR1 ~ FR10		Реле защиты от перегрузки
8	M		Элект. двигатель компрессора / Элект. двигатель вентилятора
9	KT1		Реле таймера
10	KM1 ~ KM10		Контактор вентилятора
11	T1 T2		Трансформатор изоляции и трансформатор цепи управления 220В/24В
12	SB		Аварийный останов
13	EH1 EH2		Нагреватель картера компрессора
14	SQ1		Реле протока
15	SQ2		Реле защиты от замерзания
16	KA1 ~ KA7		Выключатель агрегата
17	EXV		Электрический расширительный вентиль
18	SQ3		Встроенная защита компрессора
19	SL1		Реле уровня масла
20	NTC1 ~ NTC5 NTC6		Датчик температуры
21	YV1 ~ YV8		Клапан
22	SP1 SP2		Датчик давления
23	TP1 TP2		Релейный датчик-преобразователь
24	A1		Модуль центрального процессора панели управления
25	A2		Адаптер расширения для панели управления
26	A3 A4		Модуль расширения выходных сигналов для панели управления
27	A5		Модуль расширения входных сигналов для панели управления
28	A6		Температурный модуль панели управления
29	A7		Общий модуль аналоговых сигналов панели управления
30	A9		Выключатель питания 24В
31	A10		Питание привода электрического расширительного вентиля
32	1. A8 2. A8		Привод электрического расширительного вентиля
33	HMI		Интерфейс
34	2QF 3QF 4QF 5QF 6QF		Прерыватель цепи

Гарантийные обязательства

IGC

ГАРАНТИЙНЫЙ ТАЛОН

Поздравляем Вас с приобретением техники отличного качества!

Настоящий документ не ограничивает определённые законом права потребителей, но дополняет и уточняет оговорённые законом обязательства, предполагающие соглашение сторон или договор.

- Внимательно ознакомьтесь с гарантийным талоном.
 - Проследите, чтобы талон был правильно заполнен и имел штамп Продавца. При отсутствии штампа и даты продажи (либо кассового чека датой продажи) гарантийный срок кондиционера (далее - изделие) исчисляется со дня его изготовления.
 - Тщательно проверьте внешний вид изделия и его комплектность. Все претензии по внешнему виду и комплектности изделия предъявляйте Продавцу при покупке изделия.
 - Гарантийное обслуживание купленного Вами прибора осуществляется через Продавца, монтажную организацию, проводившую установку прибора, или сервисный центр.
 - В случае неисправности прибора по вине изготовителя обязательство по устранению неисправности ложится на уполномоченную изготовителем организацию. Покупатель в праве обратиться к Продавцу.
 - Ответственность за неисправность прибора по вине организации, проводившей установку (монтаж) прибора, ложится на монтажную организацию. В данном случае необходимо обратиться к организации, проводившей установку (монтаж) прибора.
 - Для установки (подключения) изделия необходимо обращаться в специализированные сервисные центры. Вы можете воспользоваться услугами квалифицированных специалистов.
 - Продавец, Уполномоченная изготовителем организация, импортер, Изготовитель не несут ответственности за недостатки изделия, возникшие из-за его неправильной установки (подключения).
 - В конструкцию, комплектацию или технологию изготовления изделия, с целью улучшения его технических характеристик, могут быть внесены изменения. Такие изменения вносятся в изделие без предварительного уведомления Покупателя и не влекут обязательство по изменению/улучшению ранее выпущенных изделий.
 - Убедительно просим Вас во избежание недоразумений до установки/эксплуатации изделия внимательно изучить его инструкцию по эксплуатации.
 - Запрещается вносить в Гарантийный талон какие либо изменения, а также стирать или переписывать какие-либо указанные в нем данные.
 - Настоящая гарантия имеет силу, если Гарантийный талон правильно заполнен и в нем указаны: наименование и модель изделия, его серийные номера, дата продажи, а также имеется подпись уполномоченного лица и штамп Продавца.
 - **Гарантийный срок составляет 12 (двенадцать) месяцев со дня продажи. Покупатель может получить расширенную гарантию сроком на 36 месяцев при условии прохождения своевременного сервисного обслуживания.**
- Настоящая гарантия распространяется на производственный или конструкционный дефект изделия.
- Выполнение уполномоченным сервисным центром ремонтных работ и замена дефектных деталей изделия производится в сервисном центре или у Покупателя (по усмотрению сервисного центра).
- Гарантийный ремонт изделия выполняется в срок не более 45 дней. В случае, если во время устранения недостатков товара станет очевидным, что они не будут устранены в определённый соглашением сторон срок, стороны могут заключить соглашение о новом сроке устранения недостатков товара.
- Указанный гарантийный срок не распространяется при использовании изделия не по назначению.

- Гарантийный срок на комплектующие изделия (детали которые могут быть сняты с изделия без применения каких-либо инструментов) составляет 3 (три) месяца. Гарантийный срок на новые комплектующие изделия, установленные на изделие при гарантийном или платном ремонте, либо приобретённые отдельно от изделия, составляет 3 (три) месяца со дня выдачи Покупателю изделия по окончании ремонта, либо продажи последнему этих комплектующих.

- Настоящая гарантия действительна только на территории РФ, на изделия, купленные на территории РФ.

- Настоящая гарантия не даёт права на возмещение и покрытие ущерба, произошедшего в результате переделки или регулировки изделия, без предварительного письменного согласия изготовителя, с целью приведения его в соответствие с национальными или местными техническими стандартами и нормами безопасности, действующими в любой другой стране, кроме РФ, в которой это изделие было первоначально продано.

Настоящая гарантия не распространяется на:

- периодическое и сервисное обслуживание изделия (чистку, замену фильтров или устройств выполняющих функции фильтров);
- любые адаптации и изменения изделия, в т. ч. с целью усовершенствования и расширения обычной сферы его применения, которая указана в руководстве по эксплуатации изделия, без предварительного письменного согласия изготовителя;
- аксессуары, входящие в комплект поставки.

Настоящая гарантия также не предоставляется в случаях:

- полностью/частично изменён, стёрт, удалён или будет неразборчив серийный номер изделия;
- использование изделия не по его прямому назначению, не в соответствии с его руководством по эксплуатации, в том числе, эксплуатации изделия с перегрузкой или совместно со вспомогательным оборудованием, не рекомендуемым Продавцом, уполномоченной изготовителем организацией, импортером, изготовителем;
- наличия на изделии механических повреждений (сколов, трещин и т.д.), воздействий на изделие чрезмерной силы, химически агрессивных веществ, высоких темпера-тур, повышенной влажности/запылённости, концентрированных паров, если что-либо из перечисленного стало причиной неисправности изделия;
- ремонта/наладки/инсталляции/адаптации/пуска изделия в эксплуатацию не уполномоченными на то организациями/лицами;
- стихийных бедствий (пожар, наводнение и т.д.) и других причин находящихся вне контроля Продавца, уполномоченной изготовителем организации, импортера, изготовителя и Покупателя, которые причинили вред изделию;
- неправильного подключения изделия к электрической, водопроводной или прочим внешним сетям, а также неисправностей (не соответствие рабочих параметров) электрической, водопроводной или прочих внешних сетей;
- дефектов, возникших вследствие попадания внутрь изделия посторонних предметов, жидкостей, кроме предусмотренных руководством по эксплуатации, насекомых и продуктов их жизнедеятельности и т.д.;
- неправильного хранения изделия; необходимости замены ламп, фильтров, элементов питания, аккумуляторов, предохранителей, а также стеклянных/фарфоровых/материалов и перемещаемых вручную деталей и других дополнительных быстроизнашивающихся/сменных деталей изделия, которые имеют собственный ограниченный период работоспособности, в связи с их естественным износом, или если такая замена предусмотрена конструкцией и не связана с разборкой изделия;
- дефектов системы, в которой изделии использовалось как элемент этой системы;
- дефектов, возникших вследствие невыполнения Покупателем указанной ниже Памятки по уходу за кондиционером.

Гарантийные обязательства

Особые условия гарантийного обслуживания кондиционеров

Настоящая гарантия не распространяется на недостатки работы изделия в случае, если Покупатель по своей инициативе (без учёта соответствующей информации Продавца) выбрал и купил кондиционер надлежащего качества, но по своим техническим характеристикам не предназначенный для помещения, в котором он был впоследствии установлен Покупателем.

Напоминаем, что неквалифицированный монтаж кондиционеров может привести его к неправильной работе и как следствие к выходу изделия из строя.

-Монтаж данного оборудования должен производиться согласно документу СТО НОСТРОЙ 2.23.1-2011 «Монтаж и пуско-наладка испарительных и компрессорно-конденсаторных блоков бытовых систем кондиционирования в зданиях и сооружениях».

Гарантию на монтажные работы и связанные с ними недостатки в работе изделия несёт монтажная организация. Производитель (продавец) вправе отказать в гарантии на изделие, смонтированное и введённое в эксплуатацию с нарушением стандартов и инструкций.

Особые условия эксплуатации кондиционеров:

- Настоящая гарантия не предоставляется, когда по требованию/желанию Покупателя в нарушение действующих в РФ требований СНиПов, стандартов и иной технической документации если:

был неправильно подобран и куплен кондиционер(-ы) для конкретного помещения;

были неправильно смонтирован(-ы) (установлен(-ы)) блок(-и) купленного Покупателем кондиционера.

- Покупатель в соответствии с Жилищным Кодексом РФ обязан согласовать монтаж купленного кондиционера(-ов) с эксплуатирующей организацией и компетентными органами исполнительной власти субъекта Российской Федерации.

- Продавец, Уполномоченная изготовителем организация, Импортёр, Изготовитель снимают с себя всякую ответственность за любые неблагоприятные последствия, связанные с использованием купленного кондиционера(-ов) без утверждённого плана монтажа и разрешения вышеуказанных организаций.

Памятка по уходу за кондиционером:

1. Раз в 2 недели (при интенсивной эксплуатации чаще), контролируйте чистоту воздушных фильтров во внутреннем блоке (см. руководство по эксплуатации). Защитные свойства этих фильтров основаны на электростатическом эффекте, поэтому даже при незначительном загрязнении фильтр перестаёт выполнять свои функции.
2. Один раз в год, необходимо проводить профилактические работы, включающие в себя очистку от пыли и грязи теплообменников внутреннего и внешнего блоков, проверку давления в системе, диагностику всех электронных компонентов кондиционера, чистку дренажной системы. Данная процедура предотвратит появление неисправностей и обеспечит надёжную работу вашего кондиционера.
3. Раз в год (лучше весной), при необходимости, следует очистить теплообменник наружного блока и проверить работу кондиционера на всех режимах. Это обеспечит надёжную работу Вашего кондиционера.
4. Эксплуатация кондиционера в зимних условиях имеет ряд особенностей. При крайне низких температурах: от -10°C и ниже для кондиционеров не инверторного типа и от -15°C и ниже для кондиционеров инверторного типа, рекомендуется использовать кондиционер только в режиме вентиляции. Запуск кондиционера для работы в режимах охлаждения или обогрева может привести к сбоям в работе кондиционера и поломке компрессора.

Если на улице отрицательная температура, а конденсат (вода из внутреннего блока) выводится на улицу, то возможно замерзание воды в дренажной системе и, как следствие, конденсат будет вытекать из поддона внутреннего блока в помещение.

Покупатель-потребитель предупреждён о том, что в соответствии с п. 11 «Перечня непродовольственных товаров надлежащего качества, не подлежащих возврату или обмену на аналогичный товар другого размера, формы, габарита, фасона, расцветки или комплектации» Постановлению Правительства РФ от 19.01.1998. № 55 он не вправе требовать обмена купленного изделия в порядке ст. 25 Закона «О защите прав потребителей» и ст. 502 ГК РФ.

ВНИМАНИЕ!!!

С момента подписания Покупателем Гарантийного талона считается, что: Вся необходимая информация о купленном изделии и его потребительских свойствах предоставлена Покупателю в полном объёме, в соответствии со ст. 10 Закона "О защите прав потребителей"

Покупатель получил Руководство по эксплуатации приобретённого изделия на русском языке.

Покупатель ознакомлен и согласен с условиями гарантийного обслуживания и особенностями эксплуатации приобретённого изделия.

Покупатель ознакомился с Памяткой по уходу за кондиционером и обязуется выполнять указанные в ней правила.

Покупатель претензий к внешнему виду и комплектности приобретённого изделия не имеет.

Подпись покупателя:

подпись, расшифровка

Дата: _____ 20__ года.

Заполняется продавцом

IGC

ГАРАНТИЙНЫЙ ТАЛОН

сохраняется у клиента

Модель _____

Серийный номер _____

Дата продажи _____

Название продавца _____

Адрес продавца _____

Телефон продавца _____

Подпись продавца _____

Печать продавца _____

Изымается мастером при обслуживании

IGC

УНИВЕРСАЛЬНЫЙ ОТРЫВНОЙ ТАЛОН

на гарантийное обслуживание

Модель _____

Серийный номер _____

Дата приема в ремонт _____

№ заказа-наряда _____

Проявление дефекта _____

Ф.И.О. клиента _____

Адрес клиента _____

Телефон клиента _____

Дата ремонта _____

Подпись мастера _____

Заполняется установщиком

IGC

ГАРАНТИЙНЫЙ ТАЛОН

сохраняется у клиента

Модель _____

Серийный номер _____

Дата продажи _____

Название установщика _____

Адрес установщика _____

Телефон установщика _____

Подпись установщика _____

Печать установщика _____

Изымается мастером при обслуживании

IGC

УНИВЕРСАЛЬНЫЙ ОТРЫВНОЙ ТАЛОН

на гарантийное обслуживание

Модель _____

Серийный номер _____

Дата приема в ремонт _____

№ заказа-наряда _____

Проявление дефекта _____

Ф.И.О. клиента _____

Адрес клиента _____

Телефон клиента _____

Дата ремонта _____

Подпись мастера _____



В соответствии с проводимой компанией политикой по постоянному совершенствованию выпускаемой продукции конструкция, внешний вид, а также технические характеристики могут быть изменены без предварительного уведомления. Информация о производителе содержится в сертификате соответствия.