



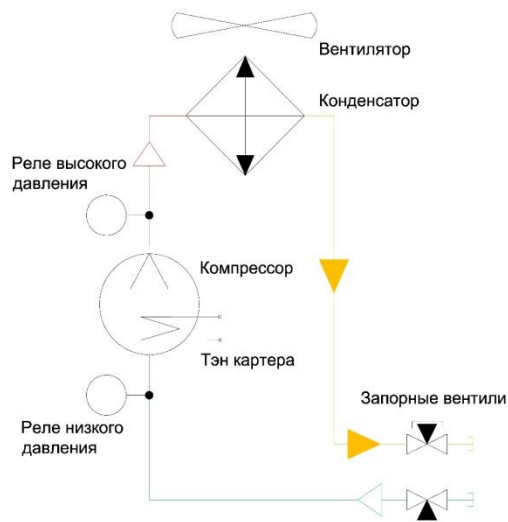
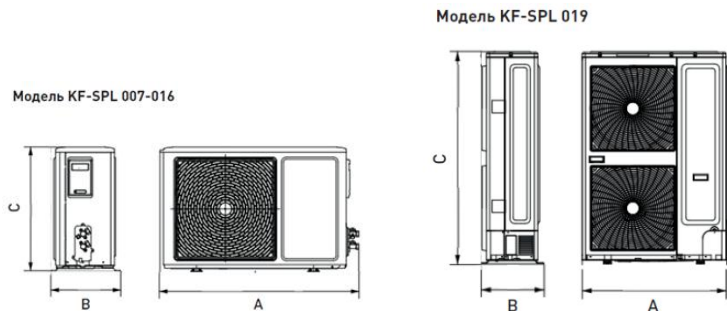
Компрессорно-конденсаторные блоки серии KF-SPL

Компрессорно-конденсаторные блоки серии KF-SPL



- ✓ Тип исполнения: только охлаждение.
- ✓ Хладагент: фреон R410A.
- ✓ Диапазон рабочих температур окружающего воздуха от +5°C до +43°C.
- ✓ 5 типоразмеров производительностью от 6,3 до 18,4 кВт.
- ✓ Поставка в заправленном фреоном виде – полная готовность к монтажу.
- ✓ Сниженная в среднем на 10% масса ККБ относительно других аналогичных конструкций на рынке климатического оборудования.
- ✓ Сниженные акустические характеристики.
- ✓ Дополнительная комплектация системой обвязки в составе: ТРВ, фильтр-осушитель, смотровое стекло, соленоидный вентиль.
- ✓ Высокая эксплуатационная надежность.

Компрессорно-конденсаторные блоки серии KF-SPL



✓ КОНСТРУКЦИЯ КОРПУСА

- Несущий корпус из оцинкованной стали с порошковым полиэфирным покрытием.
- Резиновые виброизоляторы компрессорно-конденсаторного блока входят в комплект поставки.
- Лёгкий доступ к внутренним компонентам с помощью съемных панелей.

✓ КОМПРЕССОРЫ

- Компрессоры оснащены подогревом картера и установлены на виброизоляторах.
- Встроенная защита обмоток двигателя от перегрузки.

✓ ВЕНТИЛЯТОРЫ

- Осевые низкооборотные вентиляторы с внутренним ротором.
- Степень защиты: IP 54.
- Защитная решётка на нагнетании.

✓ БЛОК УПРАВЛЕНИЯ

- В состав блока управления входят следующие компоненты: устройства защиты электродвигателей компрессора и вентилятора от перегрузки по току, сухие контакты для дистанционного управления работой и индикации работа/авария, а также необходимые коммутационные устройства.

✓ ХОЛОДИЛЬНЫЙ КОНТУР

- Один контур.
- Компоненты: реле низкого давления; датчик давления конденсации; запорные вентили на выходе из компрессорно-конденсаторного блока; реле высокого давления с автоматическим возвратом в рабочее состояние.

Компрессорно-конденсаторные блоки серии KF-SPL

Модель		KF-SPL 007	KF-SPL 009	KF-SPL 012	KF-SPL 016	KF-SPL 019
Охлаждение						
Холодопроизводительность (1)	кВт	6,3	8,2	12,6	15,9	18,4
Электропитание	В / фаз / Гц	~230 / 1+N / 50+PE			~400 / 3+N / 50+PE	
Компрессоры						
Количество	шт.	1	1	1	1	1
Потребляемая мощность (1)	кВт	1,90	2,20	3,95	4,75	5,75
Максимальный рабочий ток (2)	А	12,6	14,1	27,1	9,7	11,8
Максимальный пусковой ток	А	40	49	112	66	70
Вентиляторы						
Количество	шт.	1	1	1	1	2
Электрические характеристики						
Максимальное потребление блока (2)	А	12,6	14,1	27,1	9,7	11,8

Модель		KF-SPL 007	KF-SPL 009	KF-SPL 012	KF-SPL 016	KF-SPL 019
Присоединительные патрубки						
Линия всасывания	дюйм	1/2	5/8	5/8	3/4	3/4
Жидкостная линия	дюйм	1/4	3/8	3/8	3/8	3/8
Акустические характеристики						
Уровень звукового давления (3)	дБ(А)	53	58	60	63	60
Масса						
Транспортировочная масса	кг	41	56	86	96	107
Габариты						
Длина А	мм	866	930	960	1070	911
Ширина В	мм	304	370	390	400	400
Высота С	мм	535	700	840	995	1330
Ширина (размер D)	мм	-	-	-	-	-

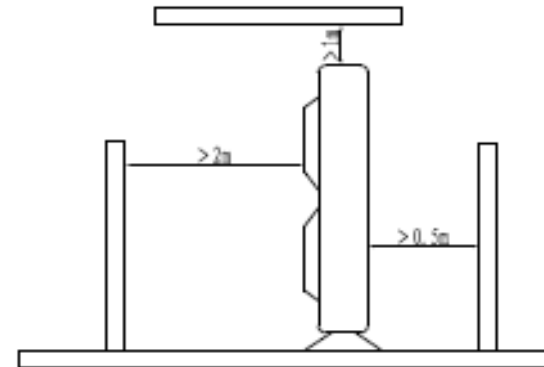
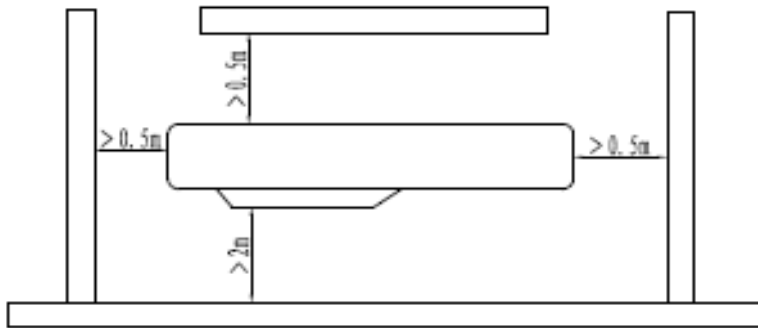
Компрессорно-конденсаторные блоки серии KF-SPL

Наибольшая рабочая длина труб

Номинальная холодопроизводительность (кВт)	< 8,2	8,2 – 18,4
Макс. длина (м)	15	20
Макс. высота (м)	8	10
Макс. количество гибов (шт.)	10	10

Если разность высот между блоком внутренней установки и блоком наружной установки превышает 5 метров, то в контуре системы необходимо устанавливать маслоподъемные петли.

Рекомендации по установке



Спасибо за внимание!

