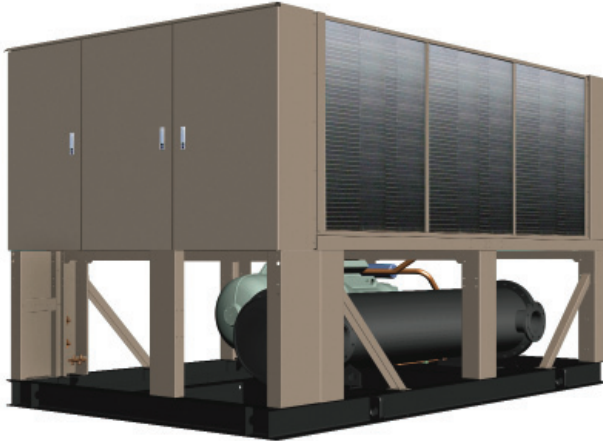


LUC-SSAA360CX



R134a

- Эффективное охлаждение (EER 2.8)
- Высоконадежный двухвинтовой компрессор Bitzer
- Электронная система управления с сенсорным LCD-дисплеем
- Возможность объединения до восьми модулей в единую систему управления
- Удобны при монтаже и компактны



Чиллеры LUC-SSAA360CX поставляются с защитными панелями (условно не показаны на рисунке и чертеже)

Чиллеры поставляются заправленными хладагентом R134a и маслом на заводе

технические характеристики

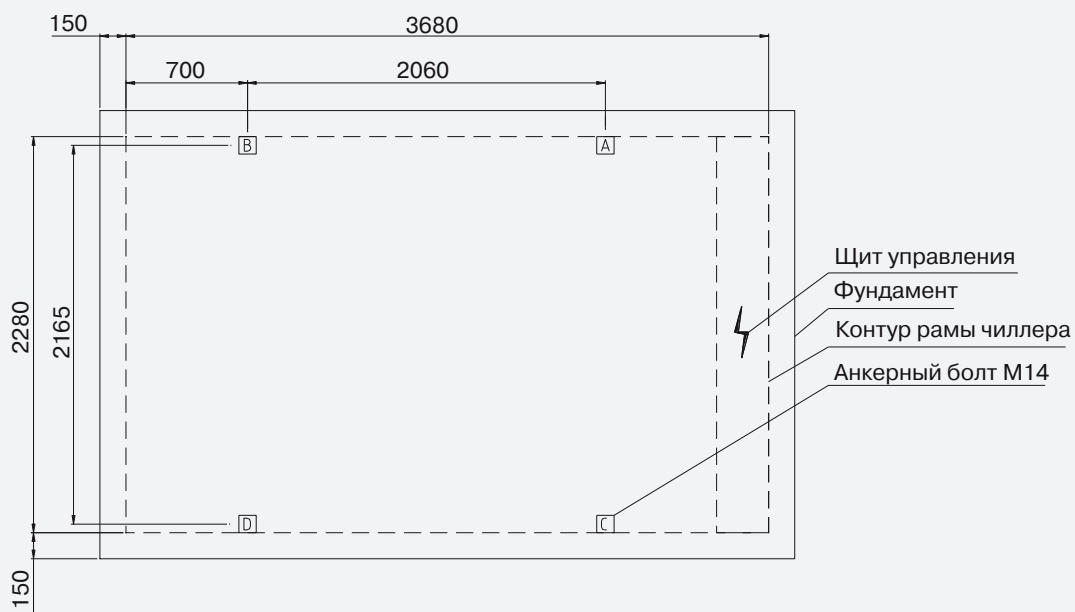
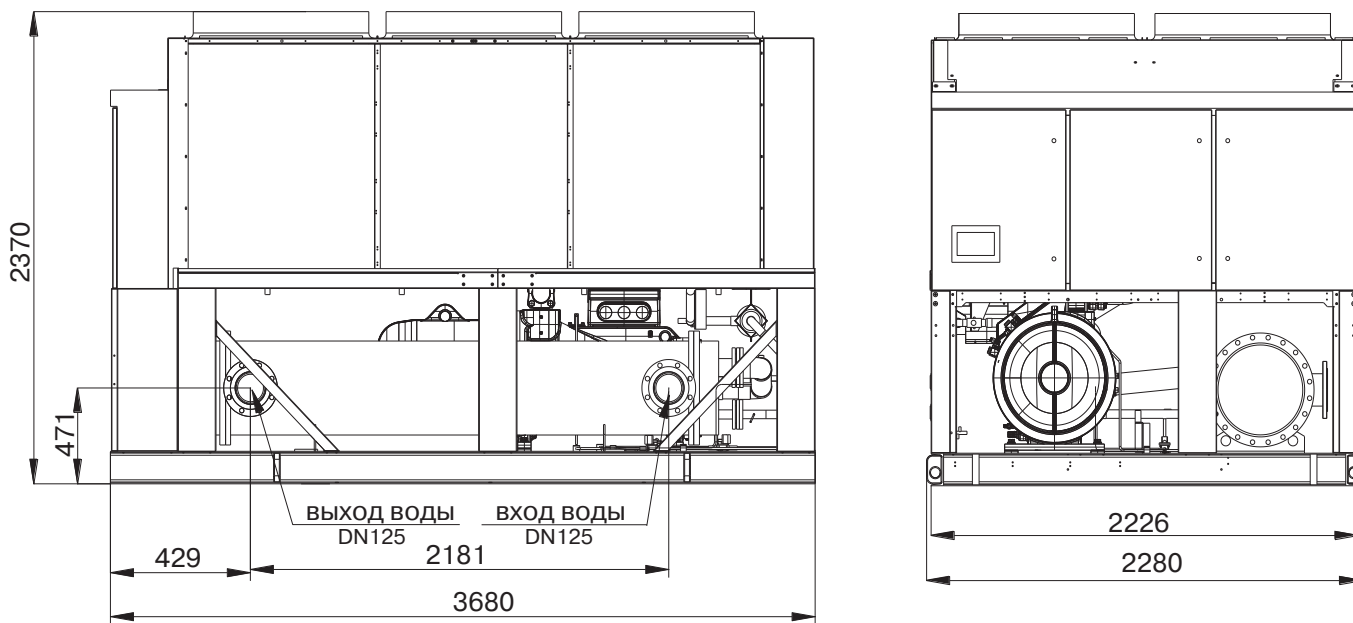
Модель		360
Холодопроизводительность	кВт	364
Потребляемая мощность /охлаждение	кВт	113
Электропитание	Ф/В/Гц	3/380/50
Хладагент		R134a
Заправка хладагента	кг	80
Потребляемая мощность вентиляторами	кВт	2.8x6
Объем рециркулируемого воздуха	м ³ /ч	23 000x6
Водяной теплообменник		
Расход воды	м ³ /ч	63
Гидравлическое сопротивление	кПа	50
Максимальное рабочее давление	МПа	1.0
Диаметр подсоединения (вход/выход)	мм	DN125
Размеры		
Длина	мм	3 680
Ширина	мм	2 280
Высота	мм	2 370
Масса (сухая)	кг	3 320
Масса (рабочая)	кг	3 520

Примечание

Значение холодопроизводительности даны при параметрах:
 температура воды на входе / выходе водяного теплообменника 12 / 7 °С;
 температура наружного воздуха 35 °С (DB) / 24 °С (WB).

Телефон: +7 (495) 545-41-77
 E-mail: info@klimat-ok.ru
 www.klimat-ok.ru

габаритные размеры



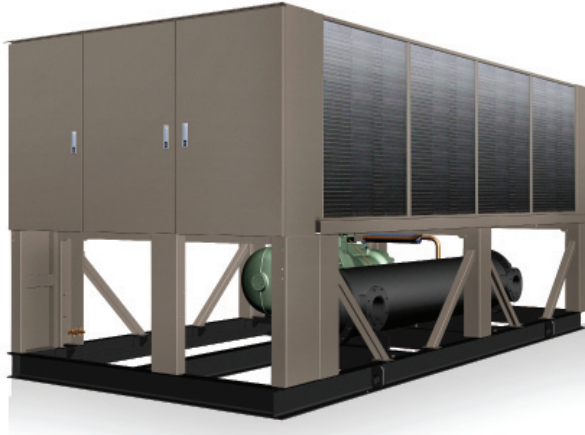
Модель	Распределение массы чиллера на виброопоры, кг			
	A	B	C	D
LUC-SSAA360CX	896	864	896	864

LUC-SSAA450CX



R134a

- Эффективное охлаждение (EER 2.8)
- Высокнадёжный двухвинтовой компрессор Bitzer
- Электронная система управления с сенсорным LCD-дисплеем
- Возможность объединения до восьми модулей в единую систему управления
- Удобны при монтаже и компактны



Чиллеры LUC-SSAA450CX поставляются с защитными панелями (условно не показаны на рисунке и чертеже)

Чиллеры поставляются заправленными хладагентом R134a и маслом на заводе

технические характеристики

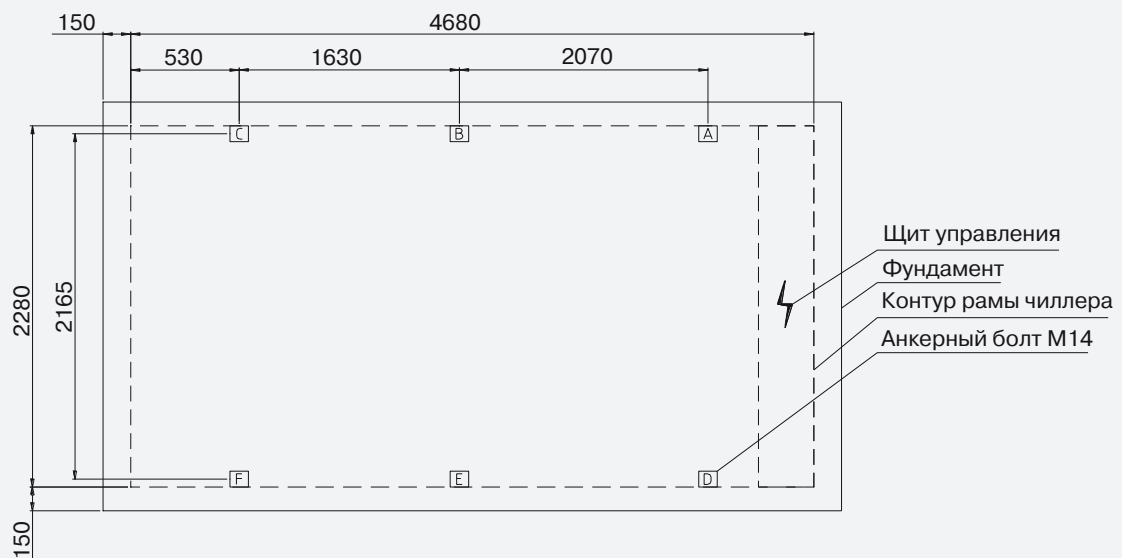
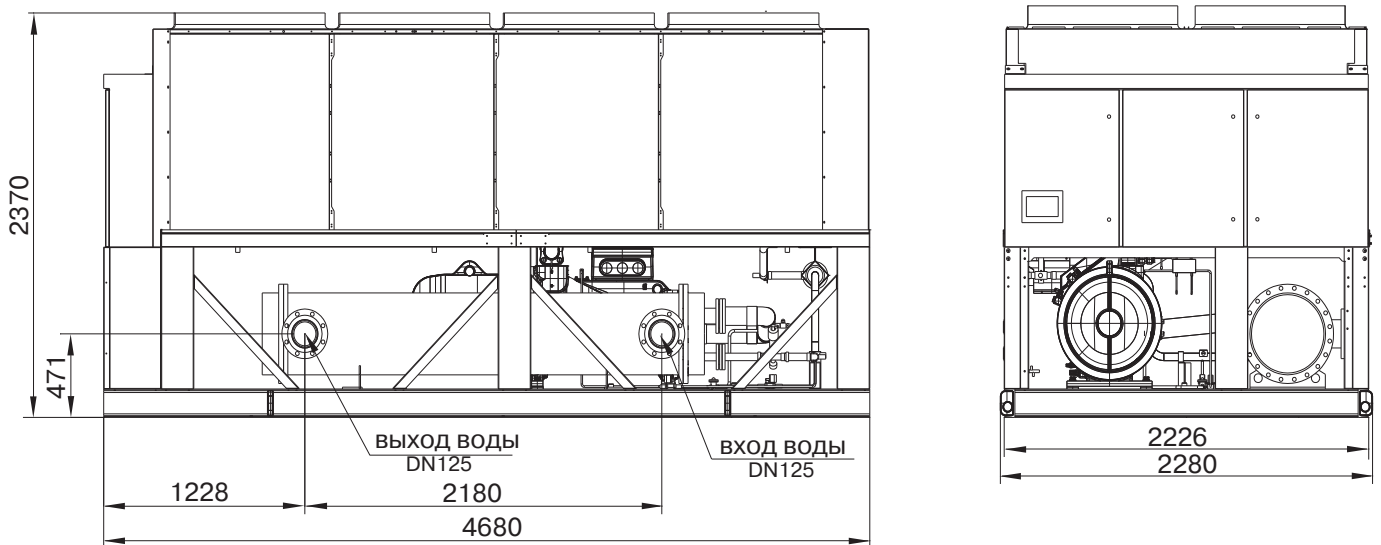
Модель		450
Холодопроизводительность	кВт	450
Потребляемая мощность /охлаждение	кВт	138
Электропитание	Ф/В/Гц	3/380/50
Хладагент		R134a
Заправка хладагента	кг	122
Потребляемая мощность вентиляторами	кВт	2.8x8
Объем рециркулируемого воздуха	м ³ /ч	23 000x8
Водяной теплообменник		
Расход воды	м ³ /ч	78
Гидравлическое сопротивление	кПа	55
Максимальное рабочее давление	МПа	1.0
Диаметр подсоединения (вход/выход)	мм	DN125
Размеры		
Длина	мм	4 680
Ширина	мм	2 280
Высота	мм	2 370
Масса (сухая)	кг	4 325
Масса (рабочая)	кг	4 530

Примечание

Значение холодопроизводительности даны при параметрах:
 температура воды на входе / выходе водяного теплообменника 12 / 7 °С;
 температура наружного воздуха 35 °С (DB) / 24 °С (WB).

Телефон: +7 (495) 545-41-77
 E-mail: info@klimat-ok.ru
 www.klimat-ok.ru

габаритные размеры



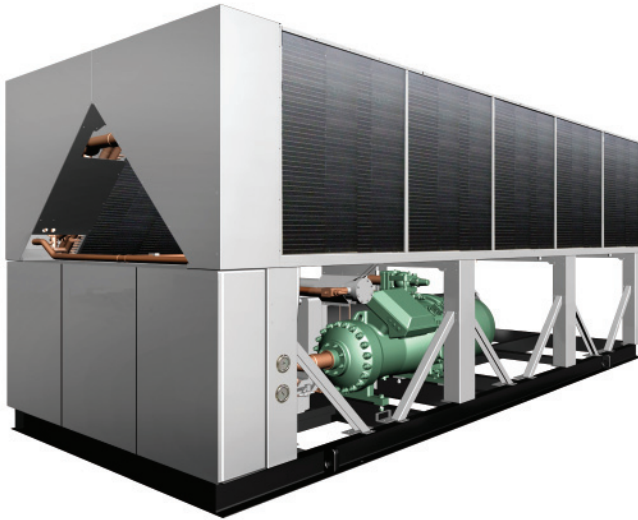
Модель	Распределение массы чиллера на виброопоры, кг					
	A	B	C	D	E	F
LUC-SSAA450CX	854	857	554	854	857	554

LUC-SSAA600CX



R134a

- Эффективное охлаждение (EER 2.8)
- Высоконадежный двухвинтовой компрессор Bitzer
- Электронная система управления с сенсорным LCD-дисплеем
- Возможность объединения до восьми модулей в единую систему управления
- Удобны при монтаже и компактны



Чиллеры LUC-SSAA600CX поставляются с защитными панелями (условно не показаны на рисунке и чертеже)

Чиллеры поставляются заправленными хладагентом R134a и маслом на заводе

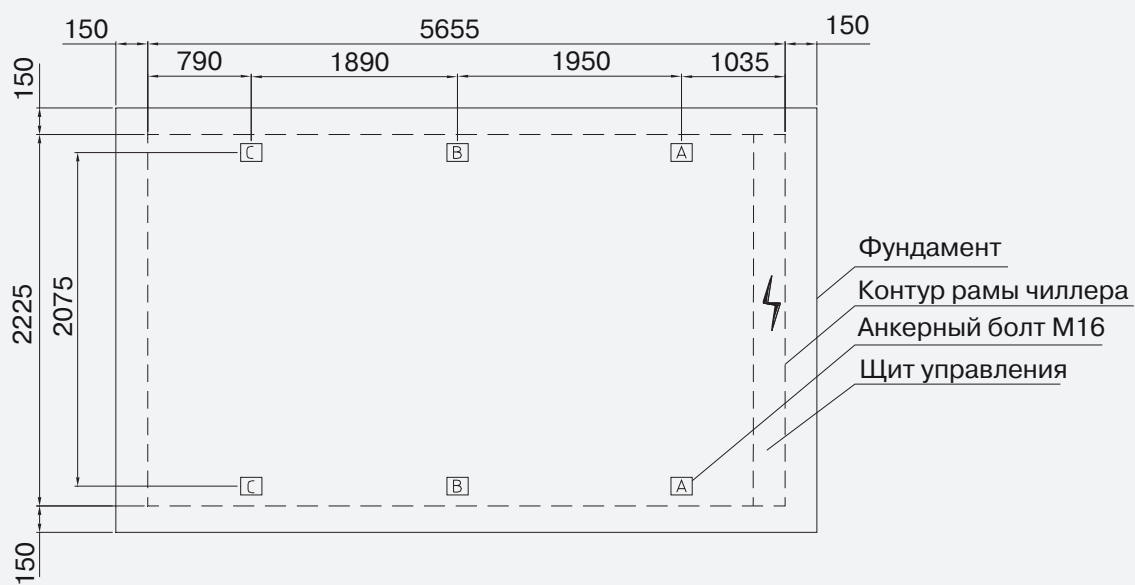
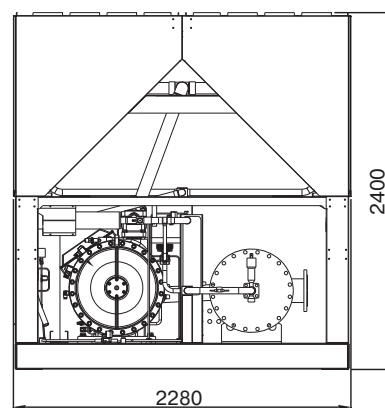
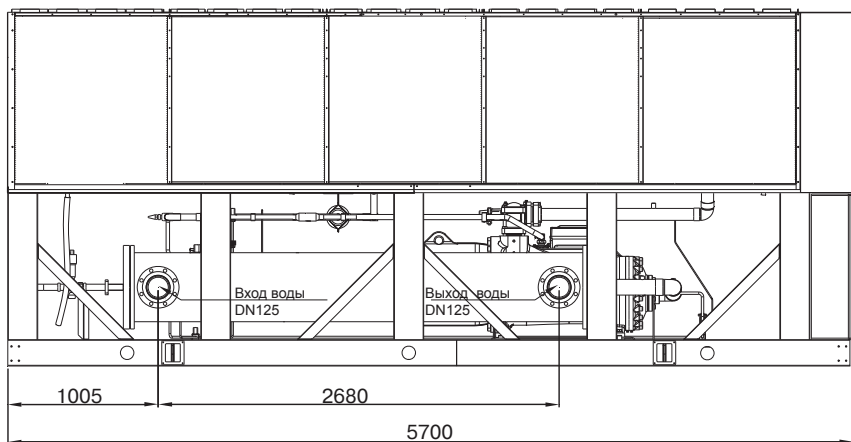
технические характеристики

Модель		600
Холодопроизводительность	кВт	594
Потребляемая мощность /охлаждение	кВт	184
Электропитание	Ф/В/Гц	3/380/50
Хладагент		R134a
Заправка хладагента	кг	125
Потребляемая мощность вентиляторами	кВт	2.8x10
Объем рециркулируемого воздуха	м ³ /ч	23 000x10
Водяной теплообменник		
Расход воды	м ³ /ч	102
Гидравлическое сопротивление	кПа	60
Максимальное рабочее давление	МПа	1.0
Диаметр подсоединения (вход/выход)	мм	DN125
Размеры		
Длина	мм	5 700
Ширина	мм	2 280
Высота	мм	2 400
Масса (сухая)	кг	5 000
Масса (рабочая)	кг	5 200

Примечание

Значение холодопроизводительности даны при параметрах:
 температура воды на входе / выходе водяного теплообменника 12 / 7 °С;
 температура наружного воздуха 35 °С (DB) / 24 °С (WB).

габаритные размеры



Модель	Распределение массы чиллера на виброопоры, кг		
	A	B	C
LUC-SSAA600CX	890	930	780

LUC-SSDA720CX



R134a

- Эффективное охлаждение (EER 2.8)
- Высоконадежный двухвинтовой компрессор Bitzer
- Электронная система управления с сенсорным LCD-дисплеем
- Возможность объединения до восьми модулей в единую систему управления
- Удобны при монтаже и компактны



Чиллеры LUC-SSDA720CX поставляются с защитными панелями (условно не показаны на рисунке и чертеже)

Чиллеры поставляются заправленными хладагентом R134a и маслом на заводе

технические характеристики

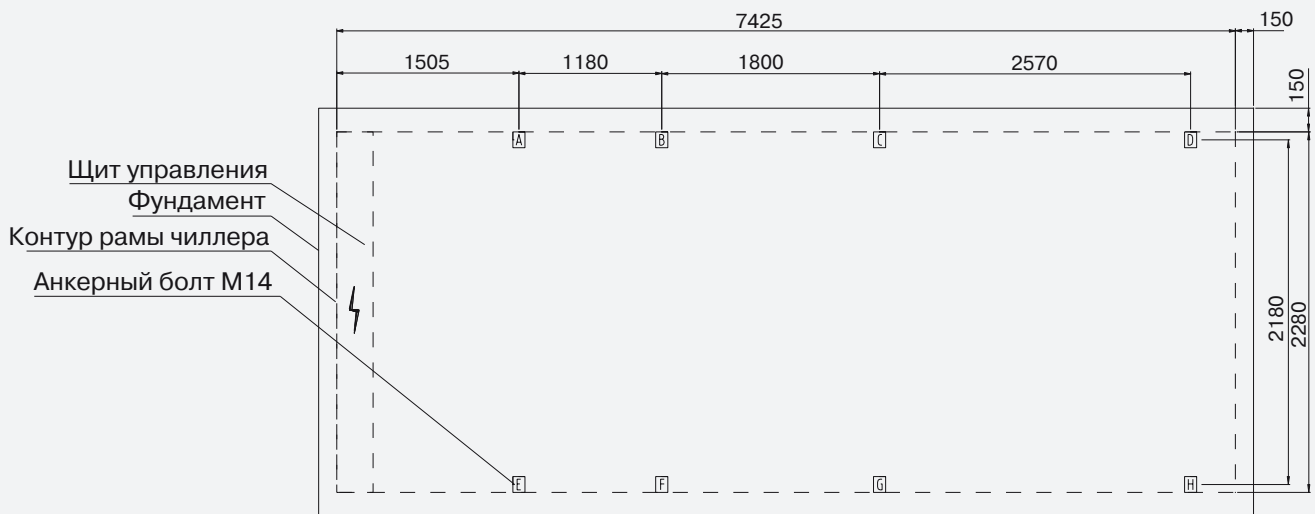
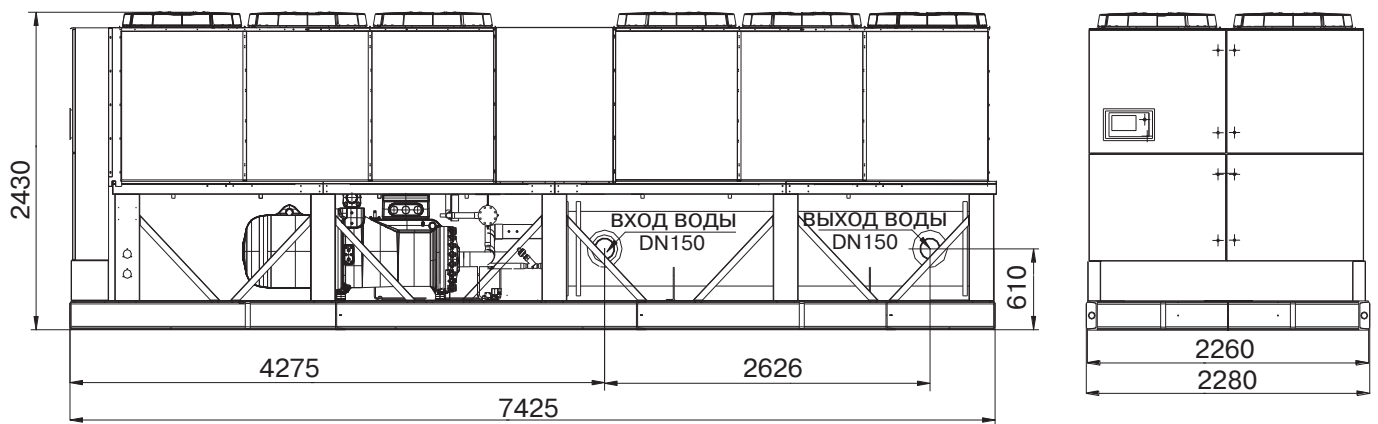
Модель		720
Холодопроизводительность	кВт	729
Потребляемая мощность /охлаждение	кВт	227
Электропитание	Ф/В/Гц	3/380/50
Хладагент		R134a
Заправка хладагента	кг	80x2
Потребляемая мощность вентиляторами	кВт	2.8x12
Объем рециркулируемого воздуха	м ³ /ч	23 000x12
Водяной теплообменник		
Расход воды	м ³ /ч	125
Гидравлическое сопротивление	кПа	65
Максимальное рабочее давление	МПа	1.0
Диаметр подсоединения (вход/выход)	мм	DN150
Размеры		
Длина	мм	7 425
Ширина	мм	2 280
Высота	мм	2 430
Масса (сухая)	кг	6 700
Масса (рабочая)	кг	7 000

Примечание

Значение холодопроизводительности даны при параметрах:
 температура воды на входе / выходе водяного теплообменника 12 / 7 °С;
 температура наружного воздуха 35 °С (DB) / 24 °С (WB).

Телефон: +7 (495) 545-41-77
 E-mail: info@klimat-ok.ru
 www.klimat-ok.ru

габаритные размеры



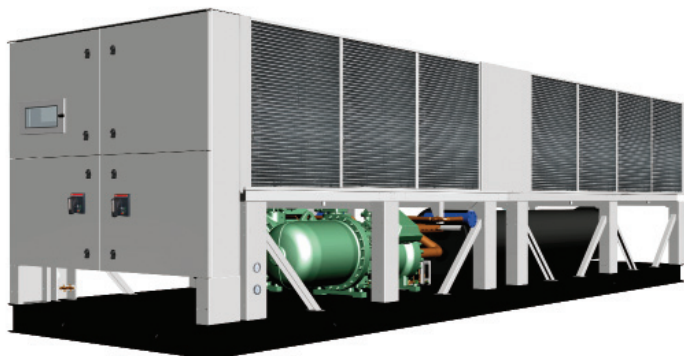
Модель	Распределение массы чиллера на виброопоры, кг							
	A	B	C	D	E	F	G	H
LUC-SSDA720CX	897	885	862	856	897	885	862	856

LUC-SSDA800CX



R134a

- Эффективное охлаждение (EER 2.8)
- Высоконадежный двухвинтовой компрессор Bitzer
- Электронная система управления с сенсорным LCD-дисплеем
- Возможность объединения до восьми модулей в единую систему управления
- Удобны при монтаже и компактны



Чиллеры LUC-SSDA800CX поставляются с защитными панелями (условно не показаны на рисунке и чертеже)

Чиллеры поставляются заправленными хладагентом R134a и маслом на заводе

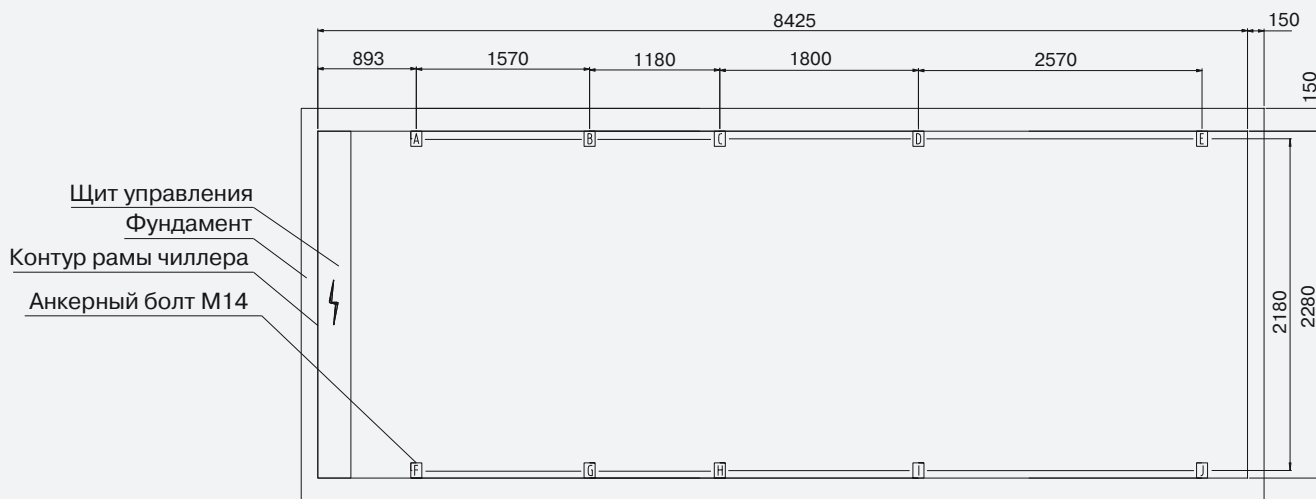
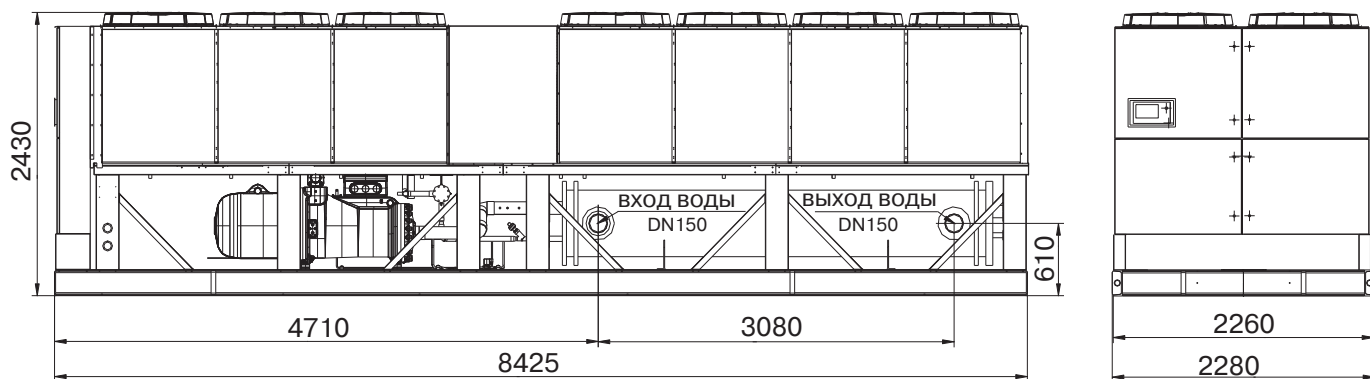
технические характеристики

Модель		800
Холодопроизводительность	кВт	810
Потребляемая мощность /охлаждение	кВт	251
Электропитание	Ф/В/Гц	3/380/50
Хладагент		R134a
Заправка хладагента	кг	80+122
Потребляемая мощность вентиляторами	кВт	2.8x14
Объем рециркулируемого воздуха	м ³ /ч	23 000x14
Водяной теплообменник		
Расход воды	м ³ /ч	139
Гидравлическое сопротивление	кПа	70
Максимальное рабочее давление	МПа	1.0
Диаметр подсоединения (вход/выход)	мм	DN150
Размеры		
Длина	мм	8 425
Ширина	мм	2 280
Высота	мм	2 430
Масса (сухая)	кг	7 750
Масса (рабочая)	кг	8 050

Примечание

Значение холодопроизводительности даны при параметрах:
 температура воды на входе / выходе водяного теплообменника 12 / 7 °С;
 температура наружного воздуха 35 °С (DB) / 24 °С (WB).

габаритные размеры



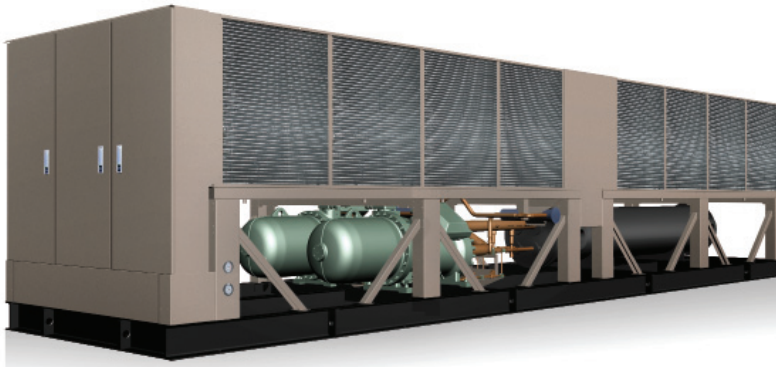
Модель	Распределение массы чиллера на виброопоры, кг									
	A	B	C	D	E	F	G	H	I	J
LUC-SSDA800CX	595	854	865	859	852	595	854	865	859	852

LUC-SSDA900CX



R134a

- Эффективное охлаждение (EER 2.8)
- Высоконадежный двухвинтовой компрессор Bitzer
- Электронная система управления с сенсорным LCD-дисплеем
- Возможность объединения до восьми модулей в единую систему управления
- Удобны при монтаже и компактны



Чиллеры LUC-SSDA900CX поставляются с защитными панелями (условно не показаны на рисунке и чертеже)

Чиллеры поставляются заправленными хладагентом R134a и маслом на заводе

технические характеристики

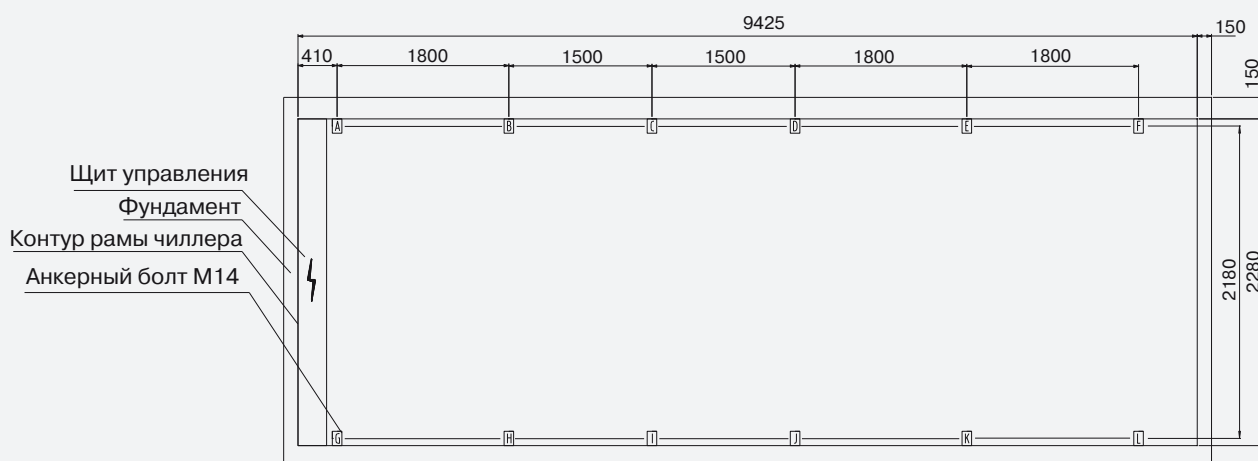
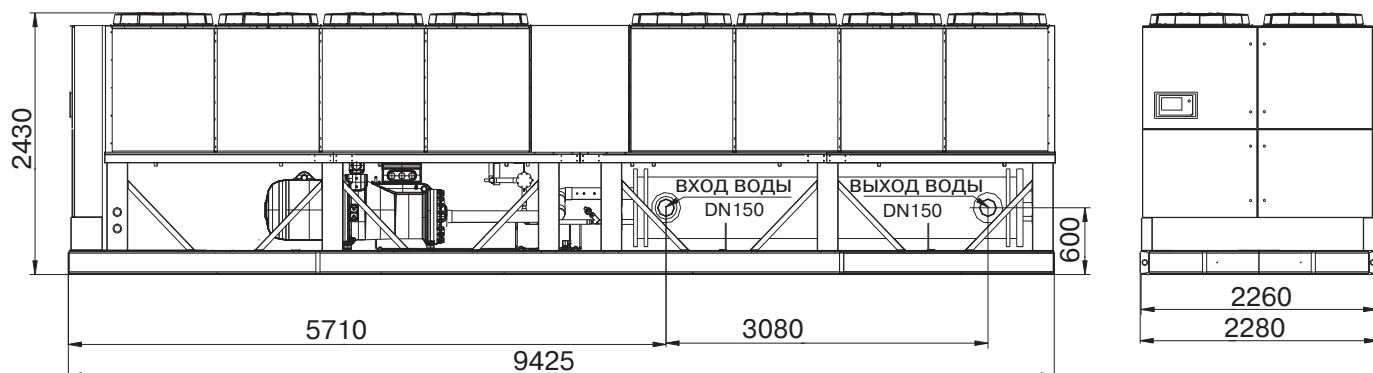
Модель		900
Холодопроизводительность	кВт	902
Потребляемая мощность /охлаждение	кВт	278
Электропитание	Ф/В/Гц	3/380/50
Хладагент		R134a
Заправка хладагента	кг	122x2
Потребляемая мощность вентиляторами	кВт	2.8x16
Объем рециркулируемого воздуха	м ³ /ч	23 000x16
Водяной теплообменник		
Расход воды	м ³ /ч	155
Гидравлическое сопротивление	кПа	80
Максимальное рабочее давление	МПа	1.0
Диаметр подсоединения (вход/выход)	мм	DN150
Размеры		
Длина	мм	9 425
Ширина	мм	2 280
Высота	мм	2 430
Масса (сухая)	кг	8 900
Масса (рабочая)	кг	9 200

Примечание

Значение холодопроизводительности даны при параметрах:
 температура воды на входе / выходе водяного теплообменника 12 / 7 °С;
 температура наружного воздуха 35 °С (DB) / 24 °С (WB).

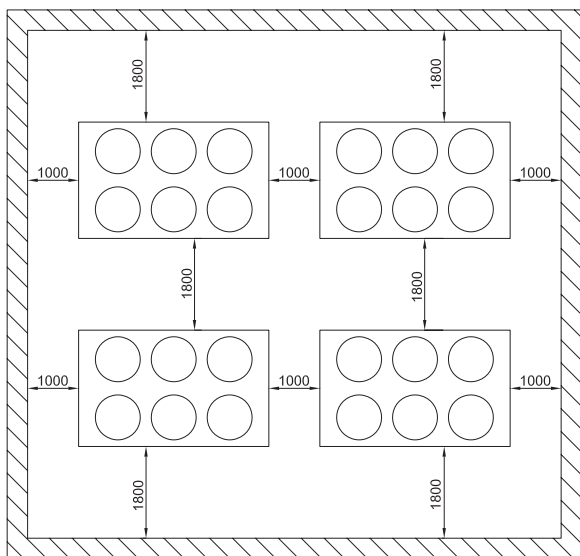
Телефон: +7 (495) 545-41-77
 E-mail: info@klimat-ok.ru
 www.klimat-ok.ru

габаритные размеры

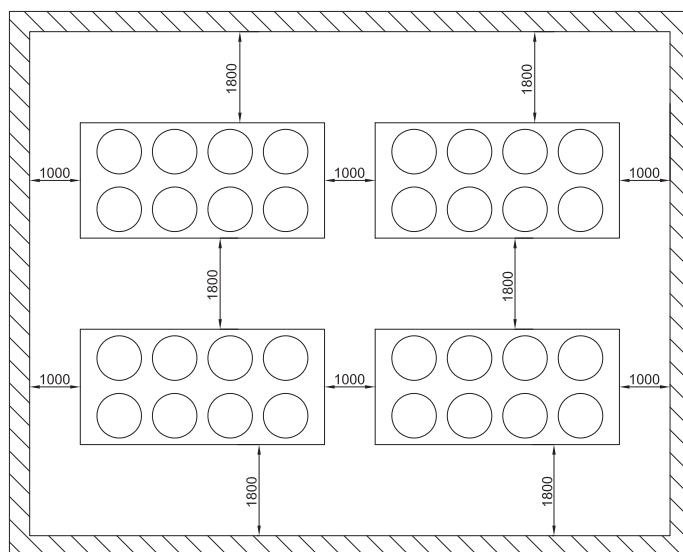


Модель	Распределение массы чиллера на виброопоры, кг											
	A	B	C	D	E	F	G	H	I	J	K	L
LUC-SSDA900CX	583	857	872	863	571	854	583	857	872	863	571	854

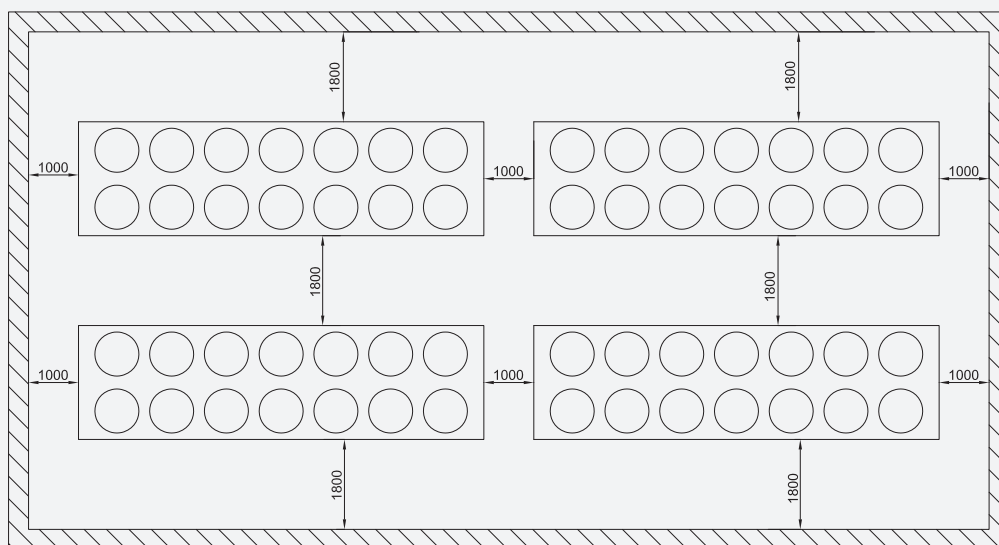
модульные чиллеры с винтовым компрессором



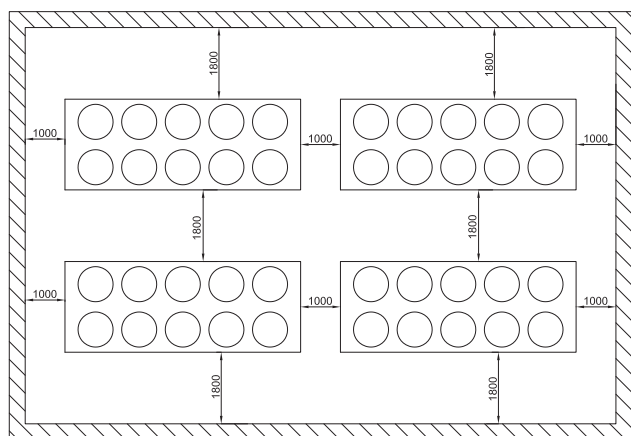
LUC-SSAA360CX



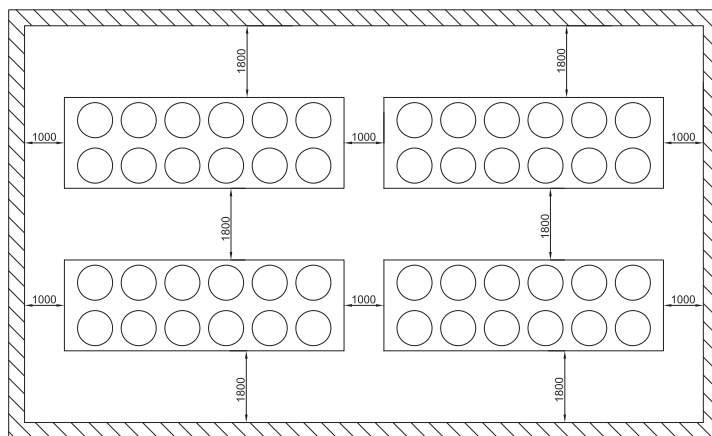
LUC-SSAA450CX



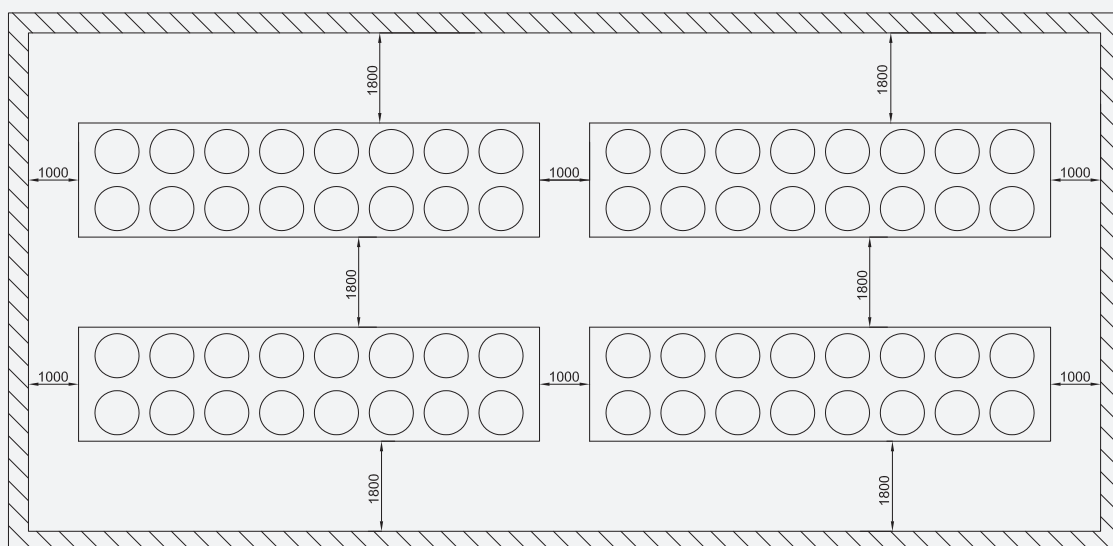
LUC-SSDA800CX



LUC-SSAA600CX



LUC-SSDA720CX



LUC-SSDA900CX