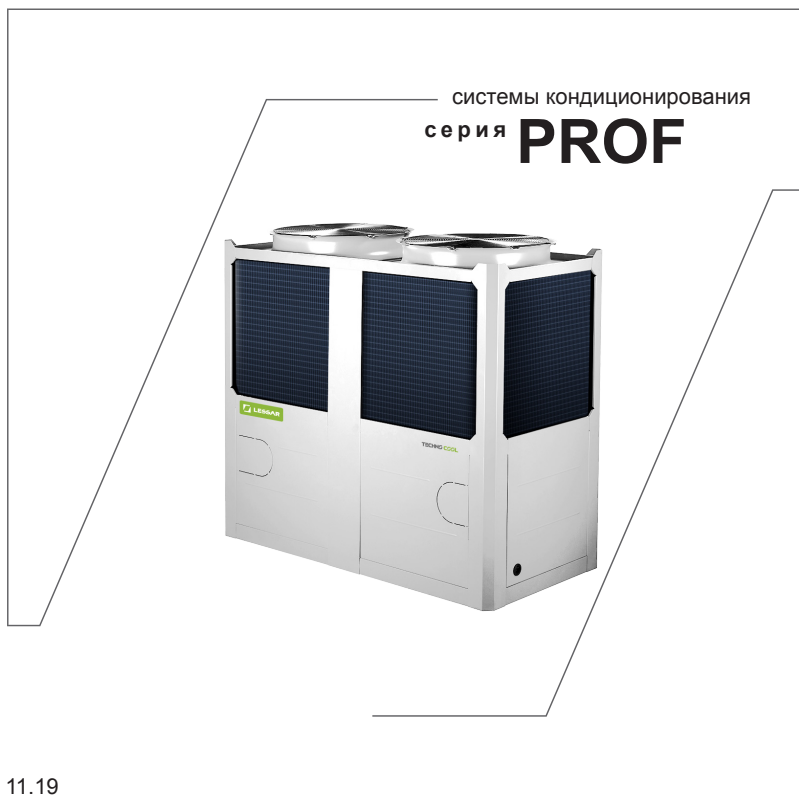


# LESSAR



## Чиллеры модульные **LUC-FHA(D)A...CAW**

*Указанные в настоящей инструкции работы по установке оборудования должны выполняться в строгом соответствии с действующими требованиями строительных норм и правил, технических регламентов и иных нормативно-технических документов. Соблюдайте меры предосторожности, чтобы избежать получения травм и нанесения ущерба другим людям и имуществу.*

# Содержание

1. Меры предосторожности .....	4	4. Система управления .....	32
2. Общие сведения .....	6	Электронная плата управления.....	32
Маркировка модульных чиллеров .....	6	Коды неисправностей и защиты модулей..	36
Внешний вид .....	6	Управление модульным чиллером с	
Особенности.....	7	проводного пульта управления.....	37
3. Техническая информация .....	9	Схемы электрических соединений .....	43
Спецификация .....	9	5. Пусковая настройка и эксплуатация .....	48
Гидравлические схемы модульных		Наладка модулей LUC-FHAA30CAW, LUC-	
чиллеров.....	10	FHAA65CAW, LUC-FHDA80CAW, LUC-	
Монтаж модульного чиллера .....	15	FHDA130CAW.....	48
Монтаж контура хладоносителя .....	24	Неисправности и методы их устранения ...	51
Установка реле протока.....	25	Техническое обслуживание.....	53
Подключение электропитания		Условия гарантии.....	56
и сигнальной линии.....	27		

# 1. Меры предосторожности

Во избежание получения травм и нанесения ущерба другим людям и имуществу внимательно прочтите и соблюдайте следующие инструкции. Бережно обращайтесь с данной инструкцией и сохраняйте ее на протяжении всего срока эксплуатации оборудования для внесения отметок о проведенных работах по сервисному обслуживанию или ремонту.

Данное оборудование не предназначено для использования маленькими детьми и людьми с ограниченной подвижностью, находящимися без надлежащего присмотра.

Неправильный монтаж, наладка, эксплуатация, сервисное обслуживание, ремонт либо использование оборудования не по назначению может привести к повреждению оборудования, нанесению травмы или ущерба, а также к отказу от гарантийных обязательств.

## При установке

Монтаж, перемещение и ремонт данного оборудования должны проводиться специалистами, имеющими соответствующую подготовку и квалификацию, а также соответствующие лицензии и сертификаты для выполнения данных видов работ. Неправильное выполнение монтажа, демонтажа, перемещения и ремонта оборудования может привести к возгоранию, поражению электротоком, нанесению травмы или ущерба вследствие падения оборудования, утечки жидкости и т.п.

Поверхность, на которую устанавливается и крепится оборудование, а также крепление оборудования должны быть рассчитаны на вес оборудования.

При монтаже учитывайте расстояние между чиллером и другим оборудованием или строительными конструкциями, а также расстояние, требующееся для его сервисного обслуживания или ремонта.

Присоединение чиллера к контуру хладоносителя должно быть выполнено согласно рекомендациям данной инструкции.

Используйте силовые и сигнальные кабели необходимого сечения согласно спецификации оборудования, требований инструкции, а также государственных правил и стандартов. Не используйте удлинители или промежуточные соединения в силовом кабеле. Не подключайте несколько единиц оборудования к одному ис-

точнику питания. Не модернизируйте силовой кабель. Если произошло повреждение силового кабеля или вилки, необходимо обратиться в сервисную службу для замены.

В комплект поставки чиллера не входит главный выключатель. Электропитание чиллера должно отключаться от чиллера посредством главного выключателя, который необходимо приобрести и установить отдельно.

Предохранитель или автомат токовой защиты должен соответствовать мощности оборудования.

Оборудование должно иметь надежное заземление. Неправильное заземление может привести к поражению электрическим током. Источник питания должен иметь защиту от утечки тока. Отсутствие защиты от утечки тока может привести к поражению электротоком.

Не включайте питание до завершения работ по монтажу. Не устанавливайте и не используйте оборудование в помещениях с потенциально взрывоопасной атмосферой. Применение или хранение горючих материалов, жидкостей или газов возле оборудования может привести к возгоранию.

## Во время эксплуатации

Не включайте и не выключайте оборудование посредством включения или выключения вилки из розетки. Используйте для этого кнопку включения и выключения пульта дистанционного управления.

Не тяните за силовую кабель при отключении вилки из розетки. Это может привести к повреждению кабеля, короткому замыканию или поражению электротоком.

Не суйте руки и другие части тела, а также посторонние предметы в отверстия для забора и подачи воздуха. Лопasti вентилятора вращаются с большой скоростью и попавший в них предмет может нанести травму или вывести из строя оборудование. Внимательно присматривайте за маленькими детьми и следите, чтоб они не играли рядом с оборудованием.

Не препятствуйте доступу и циркуляции воздуха через воздушный теплообменник чиллера.

При появлении каких-либо признаков неисправности (запах гари, повышенный шум и т.п.) сразу же выключите оборудование и отключите от источника питания. Использование обо-



рудования с признаками неисправности может привести к возгоранию, поломке и т.п. При появлении признаков неисправности необходимо обратиться в сервисный центр.

Если оборудование не предполагается использовать в течение длительного времени, отсоедините вилку кабеля электропитания от розетки или выключите автомат токовой защиты. Не подвергайте оборудование и пульт управления воздействию влаги или жидкости.

## При обслуживании

Не прикасайтесь к выключателям мокрыми руками. Это может привести к поражению электротоком.

Перед чисткой или обслуживанием отключите оборудование от источника питания. Не проводите работы по обслуживанию оборудования до тех пор, пока не отключено электропитание от оборудования.

Не мойте оборудование водой, агрессивными или абразивными чистящими средствами. Вода может попасть внутрь и повредить изоляцию, что может повлечь за собой поражение электрическим током. Агрессивные или абразивные чистящие средства могут повредить оборудование.

Работы по сервисному обслуживанию или ремонту оборудования должны проводиться квалифицированным персоналом. Обратитесь в сервисный центр для проведения работ по сервисному обслуживанию или ремонту оборудования.

## Перед началом работы

Перед началом работы установки внимательно прочитайте инструкцию. Строго придерживайтесь описания выполняемых операций. Нарушение технологии может повлечь за собой травмы для вас или окружающих, а также повреждение оборудования.

## Проверка перед пуском

- Проверьте надежность заземления.
- Убедитесь, что ничего не препятствует входящему и исходящему воздушным потокам.

## Правила электробезопасности

Все подключения должны проводиться квалифицированным персоналом.

Подключения должны проводиться с соблюдением всех правил безопасности.

Главный автомат токовой защиты должен быть оборудован устройством контроля утечки тока. Характеристики электропитания должны соответствовать требованиям спецификации для данного оборудования.

Не модифицируйте защитные или регулирующие устройства чиллера самостоятельно.

Не натягивайте и не скручивайте электрические кабели чиллера даже при выключенном электропитании.

Не открывайте дверцы или панели чиллера, через которые осуществляется доступ к внутренним частям чиллера, не убедившись предварительно в том, что главный выключатель переведен в положение выключено.

## Запомните!

- Не включайте оборудование, если заземление отключено.
- Оборудование предназначено для использования в режимах: охлаждения — в диапазоне от  $-10$  до  $+46$  °C наружного воздуха; нагрева — в диапазоне от  $-10$  до  $+21$  °C наружного воздуха. Рабочий диапазон температуры хладоносителя на выходе в режимах: охлаждения — от  $+5$  до  $+17$  °C (по умолчанию) и от  $0$  до  $+17$  °C (расширенный); нагрева — от  $+22$  до  $+50$  °C. Использование оборудования при других температурных параметрах может привести к поломке и выходу оборудования из строя.
- Не используйте оборудование с поврежденными электропроводами.
- При обнаружении повреждений немедленно замените провод.
- Перед первым пуском подайте питание не менее чем за 12 часов до первого пуска для прогрева оборудования.
- Оборудование нуждается в периодическом сервисном обслуживании. Сроки и регламент периодического обслуживания указаны в инструкциях пользователя и в данной инструкции.

## 2. Общие сведения

### Маркировка модульных чиллеров

L	U	C	-	D	H	D	A	30	C	A	W
1	2	3		4	5	6	7	8	9	10	11
1 L — торговая марка LESSAR	2 U — наружный блок	3 C — чиллер		4 Компрессор D — Digital Scroll F — спиральный с постоянной производительностью	5 Тип компрессора H — герметичный	6 Количество компрессоров A — один компрессор D — два компрессора M — мультикомпрессорный (≥3)	7 Охлаждение конденсатора A — воздушное	8 Холодопроизводительность, кВт	9 Тип электропитания C — 3 фазы/380 В/50 Гц	10 Тип фреона A — R410A	11 Низкотемпературный комплект

### Дата производства

Серийный номер: SN: C 7 0 3 1 6 4 1 1 0 6 1 3 A 1 4 4 0 0 0 2

Год : 2013      Число : 14

Месяц: от 1 до 9;  
A - октябрь;  
B - ноябрь;  
C - декабрь.

### Внешний вид

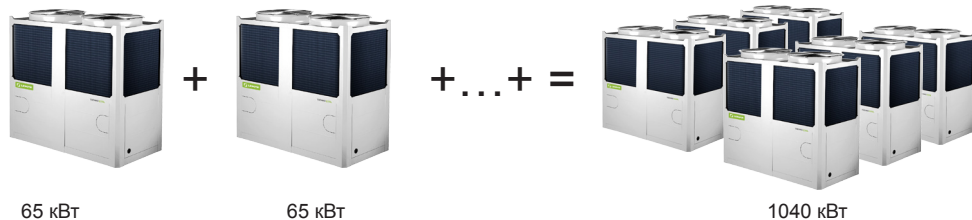


# Особенности

## Модульная конструкция

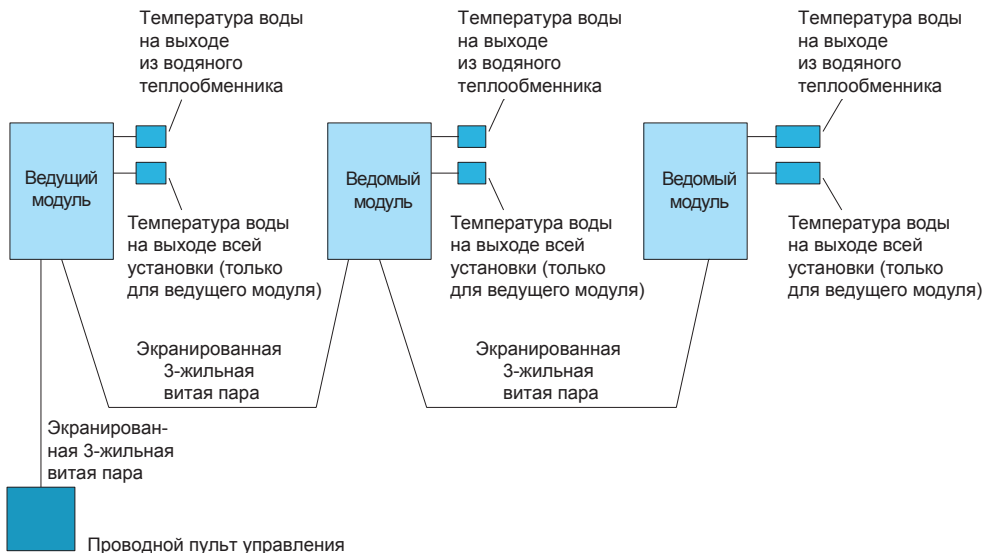
Благодаря модульной конструкции чиллеры можно комбинировать путем соединения соответствующего входа и выхода, получая таким образом, требуемую холодопроизводительность. Минимальная холодопроизводитель-

ность адаптированной модульной системы составляет 30 кВт, максимальная — 2000 кВт. Кроме того, любой модуль может быть главным (ведущим), что обеспечивает гибкий монтаж и подбор.



Соединение сигнальной линии между модулями 35, 65, 80 или 130 кВт делается до запуска. В качестве сигнальных проводов используется экранированная 3-жильная витая пара.

Каждый модуль управляется и контролируется единым проводным пультом управления, который подсоединен к ведущему модулю.



## Функции защиты и самодиагностики

Защита компрессора по низкому/высокому давлению	Гарантирует работу компрессора в нужном температурном диапазоне
Защита от перекоса фаз	Предотвращает поломку компрессора при перекосе фаз
Предотвращение обмерзания в режиме охлаждения	Защищает испаритель, водяные трубы и другие части от разрушения при низкой температуре испарения
Защита от размораживания теплообменника	Защищает испаритель, водяные трубы и другие части от размораживания
Задержка пуска компрессора	Предотвращает поломку компрессора из-за частых его запусков
Защита компрессора по высокому току	Защищает компрессор от сгорания из-за высокой величины тока
Защита компрессора по высокой температуре нагнетания	Гарантирует работу компрессора в нужном температурном диапазоне
Защита от перегрева	Защищает компрессор от сгорания в случае утечки хладагента или масла
Защита дополнительного наружного подогревателя	Предотвращает перегрев дополнительного наружного подогревателя
Реле протока (приобретается отдельно)	Предотвращает поломку чиллера из-за отсутствия протока воды в водяном теплообменнике
Защита от неправильного срабатывания датчиков	Проверяет правильность показаний датчиков, чтобы исключить неверную работу системы управления

# 3. Техническая информация

## Спецификация

Чиллер LUC...		FHAA35CAW	FHAA65CAW	FHDA80CAW	FHDA130CAW
Холодопроизводительность	кВт	35	65	80	130
Потребляемая мощность	кВт	11,5	20,4	25,8	42,3
Хладагент		R410A			
Расход хладоносителя в испарителе	м <sup>3</sup> /ч	6	11,2	13,8	22,4
Тип управления		Проводной. Ручной или автоматический пуск, отображение параметров работы, сигнализация неисправностей.			
Защита		Защита от высокого/низкого давления, защита от замерзания, реле протока, защита от перегрузки по току, защита от перекоса фаз и неправильного чередования фаз, защита по разнице температуры хладоносителя на входе/выходе теплообменника.			
Гидравлическое сопротивление испарителя	кПа	55	30	30	40
Максимальное рабочее давление хладоносителя	МПа	1			
Диаметр патрубков хладоносителя испарителя (вход/выход)	мм	DN40	DN65	DN65	DN65
Уровень звукового давления	дБ(А)	65	67	67	68
Теплопроизводительность	кВт	37	69	85	138
Потребляемая мощность в режиме нагрева	кВт	11,3	21,5	26,5	43
Марка компрессора		Danfoss	Danfoss	Danfoss	Danfoss
Модель компрессора		SH140A4ALC	CH290A4BBA	SH184A4ALC	CH290A4BBA
Тип компрессора		спиральный	спиральный	спиральный	спиральный
Количество компрессоров	шт.	1	1	2	2
Количество фреоновых контуров	шт.	1	1	2	2
Количество ступеней регулирования холодопроизводительности		1	1	2	2
Тип вентилятора		осевой			
Модель мотора вентилятора		YDK550-6E	YDK550-6E		
Количество вентиляторов	шт.	1	2	2	2
Потребляемая мощность вентиляторов	кВт	0,8	0,8×2	0,8×2	2,35×2
Расход воздуха	м <sup>3</sup> /ч	13500	27000	27000	50000
Заправка хладагента	кг	5,4	11,5	6,5×2	10,5×2
Внутренний объем испарителя (сторона хладоносителя)	л	10	35	47,5	60
Количество плат управления в чиллере	шт.	1	1	1	1
Электропитание	ф./В/Гц	3 / 380 / 50			
Максимальный рабочий ток	А	27	54,5	65	109
Пусковой ток	А	177	260	197	308
Габаритные размеры и масса					
Длина	мм	1020	2000	2000	2200
Ширина	мм	980	960	960	1120
Высота	мм	1770	1770	1770	2060
Масса (сухая)	кг	320	530	645	965

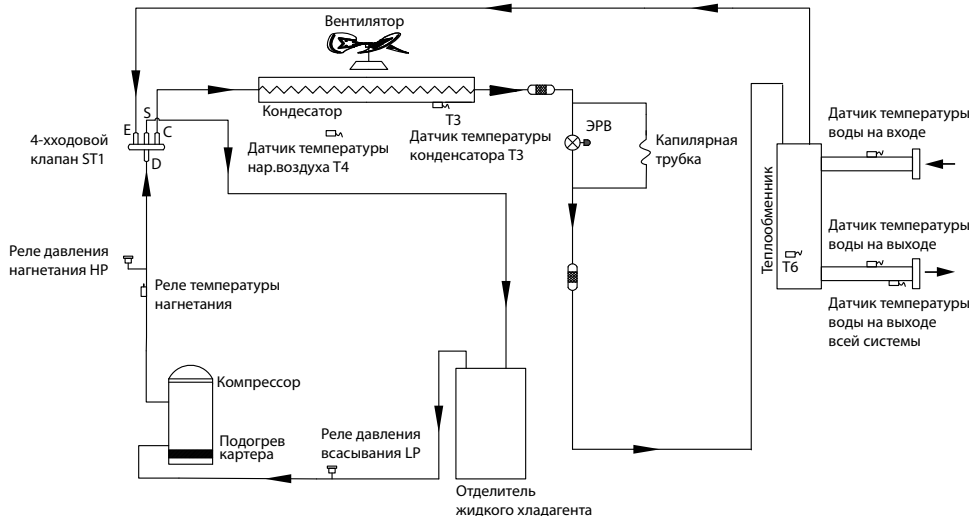
Примечание:

- Номинальная производительность определена при следующих условиях:
  - **охлаждение**: температура воды на входе/выходе испарителя 12/7 °С; температура наружного воздуха 35 °С (DB);
  - **нагрев**: температура воды на входе/выходе испарителя 40/45 °С; температура наружного воздуха 7 °С (DB) / 6 °С (WB)
- Коэффициент загрязнения: 0,086 м<sup>2</sup>·°С/кВт.

## Гидравлические схемы модульных чиллеров

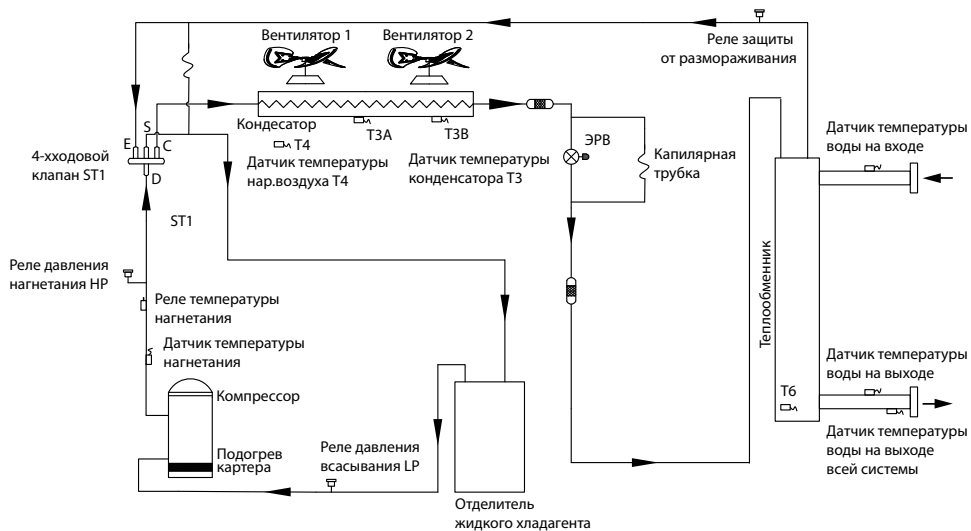
### Гидравлическая схема контура хладагента модульного чиллера LUC-FHAA35CAW

Модуль холодопроизводительностью 30 кВт имеет один компрессор, воздушный конденсатор и водяной теплообменник типа труба в трубе.



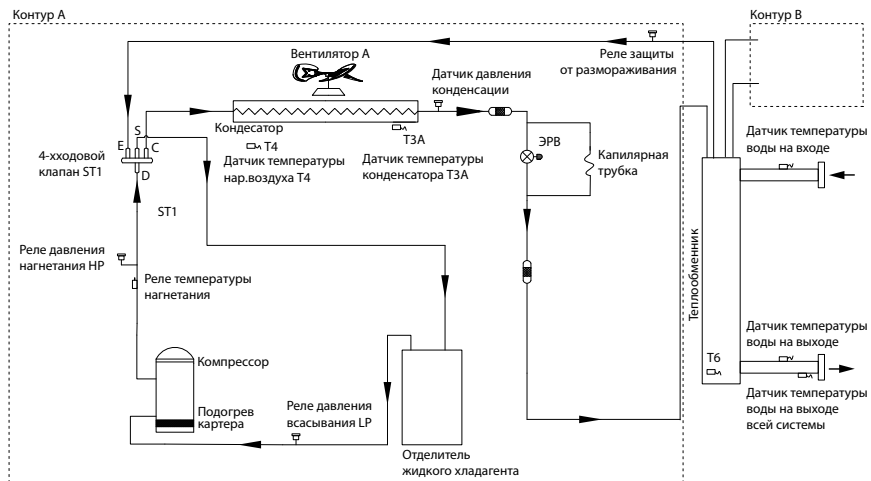
## Гидравлическая схема контура хладагента модульного chillera LUC-FHAA65CAW

Модуль холодопроизводительностью 65 кВт имеет один компрессор, воздушный конденсатор и водяной кожухотрубный теплообменник.



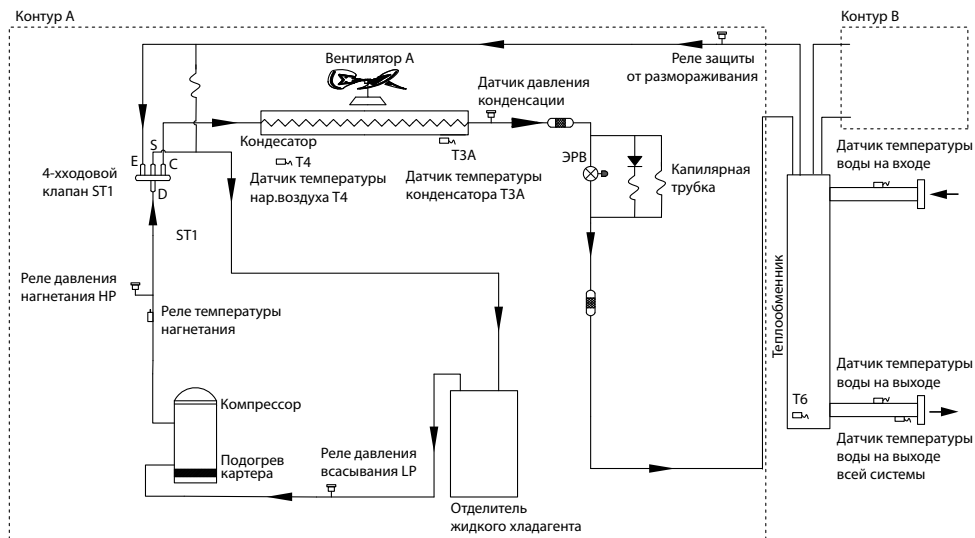
## Гидравлическая схема контура хладагента модульного чиллера LUC-FHDA80CAW

Модуль холодопроизводительностью 80 кВт имеет два холодильных контура А и В, два компрессора, воздушный конденсатор и водяной кожухотрубный теплообменник.



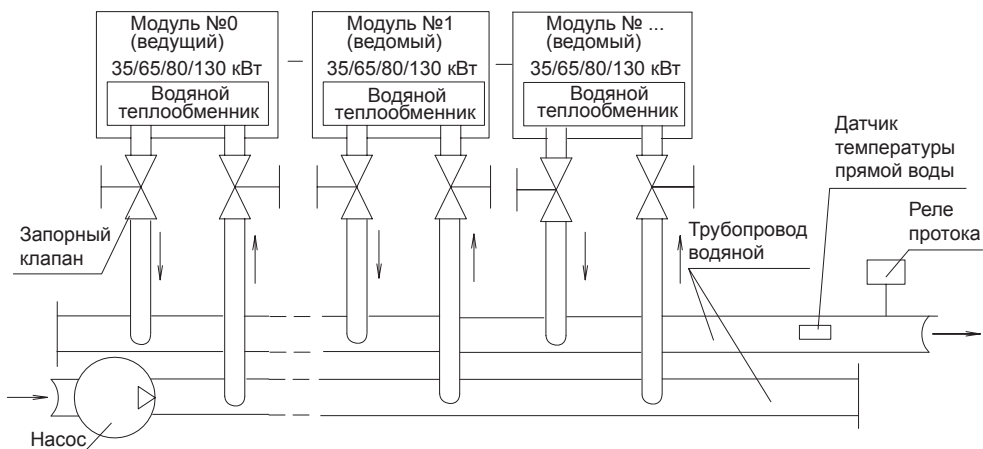
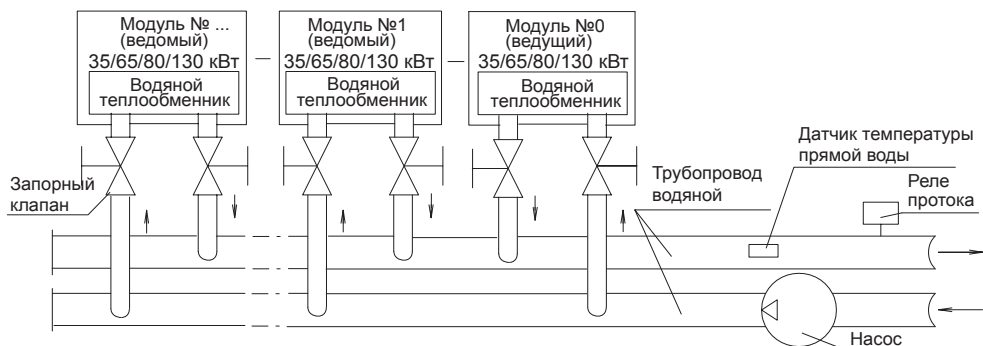
## Гидравлическая схема контура хладагента модульного чиллера LUC-FHDA130CAW

Модуль холодопроизводительностью 130 кВт имеет два холодильных контура А и В, два компрессора, воздушный конденсатор и водяной кожухотрубный теплообменник.





## Принципиальная схема комбинированной модульной системы, состоящей из модулей 30 и 65 кВт



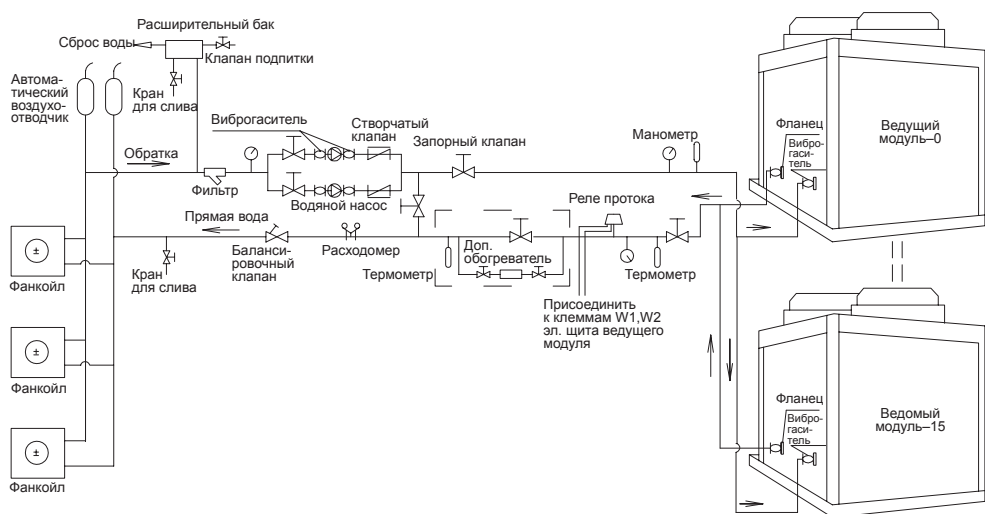
### Рекомендуемый диаметр общего трубопровода согласно холодопроизводительности модульной системы

Общая холодопроизводительность (кВт)	Диаметр общего водяного трубопровода прямой/обратный (мм)
$25 \leq Q \leq 50$	DN40
$50 < Q \leq 80$	DN50
$80 < Q \leq 130$	DN65
$130 < Q \leq 210$	DN80
$210 < Q \leq 325$	DN100
$325 < Q \leq 510$	DN125
$510 < Q \leq 740$	DN150
$740 < Q \leq 1300$	DN200
$1300 < Q \leq 2080$	DN250

## Стандарт качества воды

PH	7~8,5
Общая жесткость	< 50‰
Электропроводность	< 200 $\mu\text{V}/\text{cm}$ (при 25 °C)
$\text{Cl}^-$	< 50‰
$\text{SO}_4^{2-}$	< 50‰
$\text{Fe}^{3+}$	< 0,3‰
$\text{Na}^+$	нет требований
$\text{S}^{2-}$	отсутствуют
$\text{NH}_4^+$	отсутствуют
$\text{Ca}^{2+}$	< 50‰
$\text{SiO}_2^-$	< 30‰

## Общая схема гидравлического контура хладоносителя



### Условные обозначения


## Меры безопасности

Для правильной и безопасной работы установки при температуре наружного воздуха, близкой к 0 °C, необходимо выполнить следующие условия:

- Если в качестве теплоносителя используется вода, то необходимо слить всю воду во избежание разморозки водяного теплообменника.
- Для того, чтобы защитить водяной теплообменник от разморозки ночью, когда установка не работает, необходимо использовать антифриз на основе водных растворов этиленгликоля или

пропиленгликоля необходимой концентрации. Если установка постоянно работает, не выключайте питание, т.к. у нее есть функция защиты от замерзания, которая периодически включает насос и прокачивает систему.

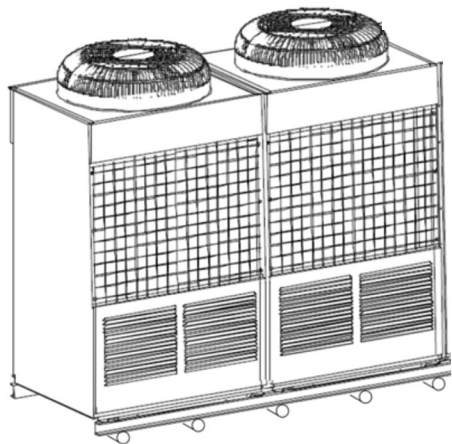
**Внимание!** Эта функция не защитит теплообменник при температурах ниже нуля, если в системе используется вода.

- Необходимо правильно установить реле протока во избежание аварии. Более того, необходимо регулярно проверять его исправность.
- Если произошла неисправность, в результате которой установку невозможно будет включить пока не будет устранена неисправность, так же слейте воду, чтобы избежать разморозки теплообменника.

## Монтаж модульного чиллера

### Транспортировка

- Убедитесь, что упаковка во время транспортировки не пострадала. Не распаковывайте до приезда на место монтажа.
- Угол наклона во время транспортировки не должен превышать 15 градусов, чтобы избежать скольжение модуля.
- Когда транспортировка осуществляется на круглых брусках, необходимо использовать 6 штук под каждым модулем; бруски должны быть больше ширины корпуса модуля.



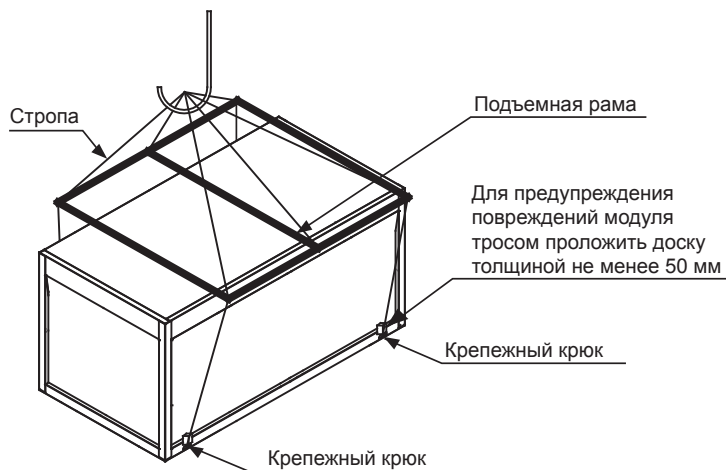
Застропите модуль стальными тросами, тросы должны выдерживать 3 массы модуля. Угол подвеса должен быть больше 60 градусов.

Подложите под корпус деревянный брус или фанеру, чтобы защитить корпус модуля от повреждения тросом.

## Рекомендуемые места установки

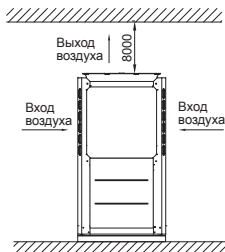
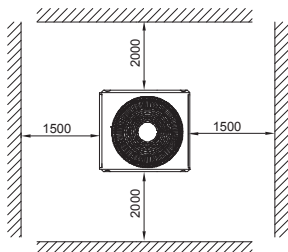
- Чистое и хорошо вентилируемое место, такое, как крыша, терраса или внутренний двор.
- Вдали от источников сажи, строительной и производственной пыли, пара или тепла, легковоспламеняющихся жидкостей, взрыво- и пожароопасных газов.
- В местах, где удобно монтировать трубопроводы и дренаж воды, с минимальным влиянием окружающей среды, холодным или теплым ветром. В местах с минимальным влиянием шума от работающей установки на окружающих.
- Близко к источнику электропитания.
- Устанавливать на фундамент для уменьшения шума и вибрации.
- Убедитесь, что места для обслуживания достаточно (смотри рисунок с размещением чиллеров).
- Нет препятствий для доступа воздуха.
- Стена, окружающая установку, не должна быть выше 1 м.
- Рекомендуется сделать навес над установкой, чтобы исключить попадание в нее осадков, но расстояние между крышей и верхом модуля должно быть больше 2 м.
- При установке модулей параллельно необходимо оставить место между модулями для их обслуживания и свободной циркуляции воздуха через воздушный конденсатор.

## Схема стропки модульных чиллеров при подъеме

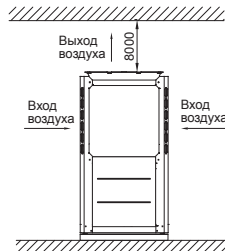
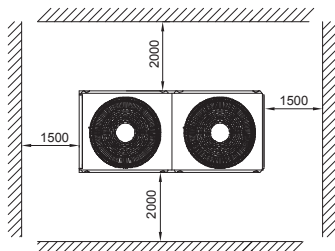


## Размещение модульных chillеров

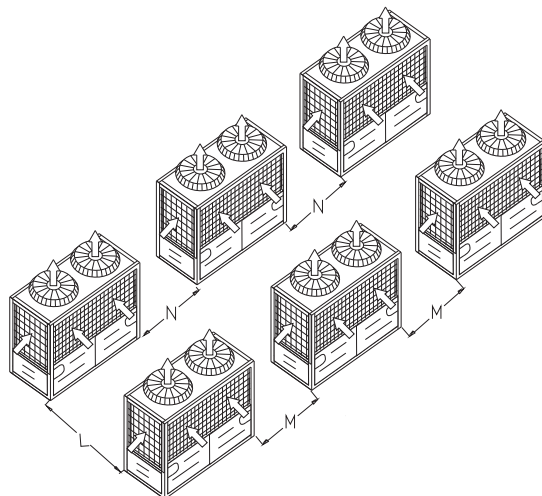
LUC-FHDA35CAW



LUC-FHA(D)A65/80/130CAW



Размеры: мм



№	Модель	Макс. количество модулей	L, мм	M, мм	N, мм
1	LUC-FHAA35CAW	16	≥600	≥300	≥300
2	LUC-FHAA65CAW	16	≥600	≥300	≥300
3	LUC-FHDA80CAW	16	≥600	≥300	≥300
4	LUC-FHDA130CAW	16	≥600	≥300	≥300

## Установка на фундамент

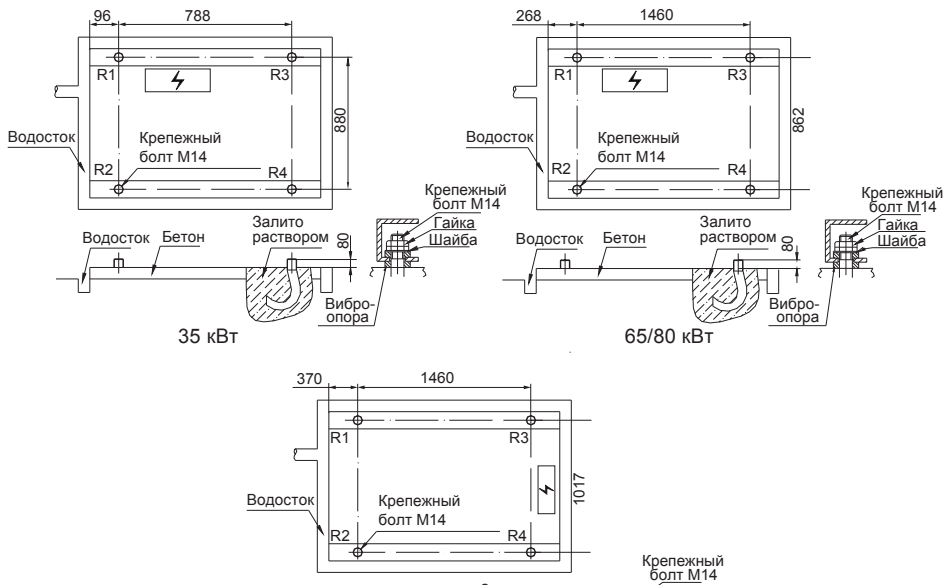
При установке на кровлю должны учитываться нагрузка на перекрытие и шум.

Вокруг фундамента должен быть сделан дренажный канал для быстрого стока воды.

Для снижения вибрации и шума необходимо проложить виброизолирующие вставки между фундаментом и чиллером.

Рекомендации по устройству фундамента:

- Рекомендуется изготавливать фундамент для модулей, как показано на рис. ниже.
- Расчетная масса, которую должен выдержать фундамент, должна быть в 1,5–2 раза больше массы модулей.

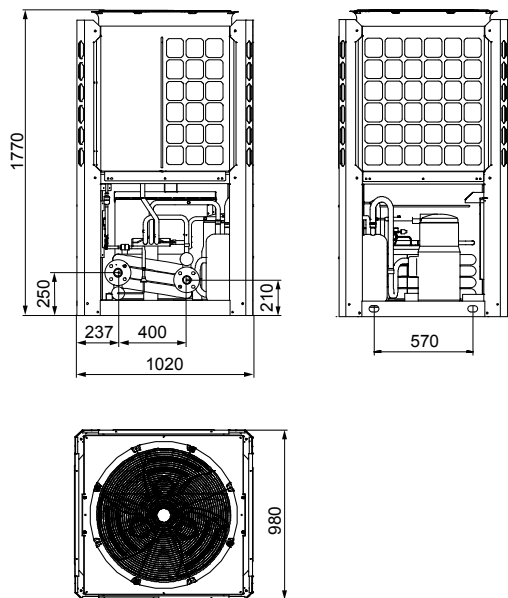


№	Модель	R1	R2	R3	R4	R5	R6
1	LUC-FHAA35CAW	81	68	139	112	/	/
2	LUC-FHAA65CAW	81	68	139	112	/	/
3	LUC-FHDA80CAW	170	180	145	155	/	/
4	LUC-FHDA130CAW	170	180	145	155	/	/

Значения нагрузки R представлены в кг.

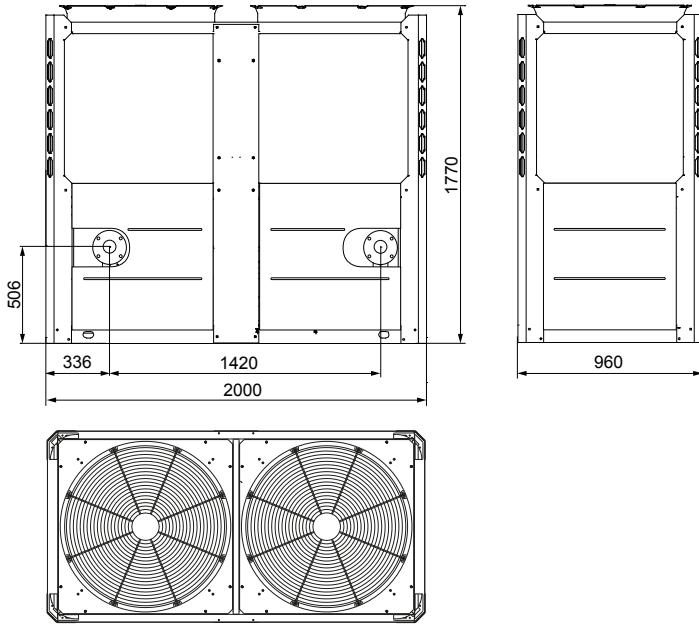
## Габаритные размеры модульных чиллеров

LUC-FHAA35CAW



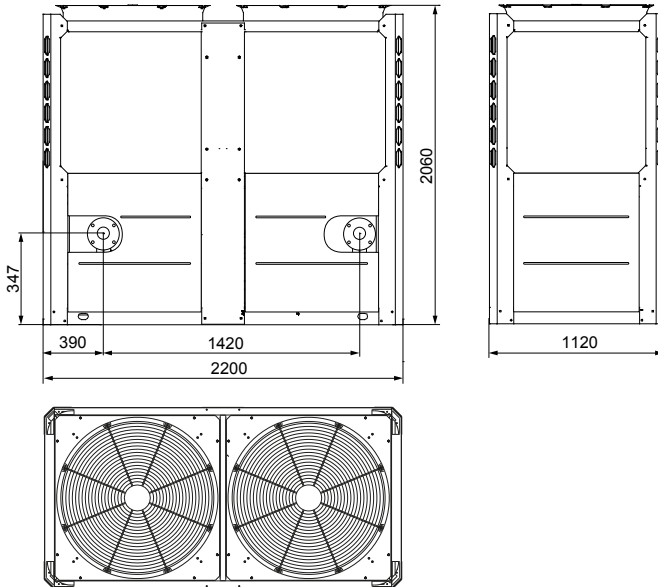
Размеры в мм

LUC-FHAA65CAW и LUC-FHDA82CAW



Размеры в мм

LUC-FHDA130CAW



Размеры в мм





### Выбор диаметра общего трубопровода системы при использовании модулей 65 кВт

Модель × количество модулей	Диаметр общего трубопровода	Модель × количество модулей	Диаметр общего трубопровода
LUC-FHAA65CAW ×1	65	LUC-FHAA65CAW ×9	125
LUC-FHAA65CAW ×2		LUC-FHAA65CAW ×10	
LUC-FHAA65CAW ×3	80	LUC-FHAA65CAW ×11	150
LUC-FHAA65CAW ×4		LUC-FHAA65CAW ×12	
LUC-FHAA65CAW ×5		LUC-FHAA65CAW ×13	
LUC-FHAA65CAW ×6	100	LUC-FHAA65CAW ×14	150
LUC-FHAA65CAW ×7		LUC-FHAA65CAW ×15	
LUC-FHAA65CAW ×8	125	LUC-FHAA65CAW ×16	200

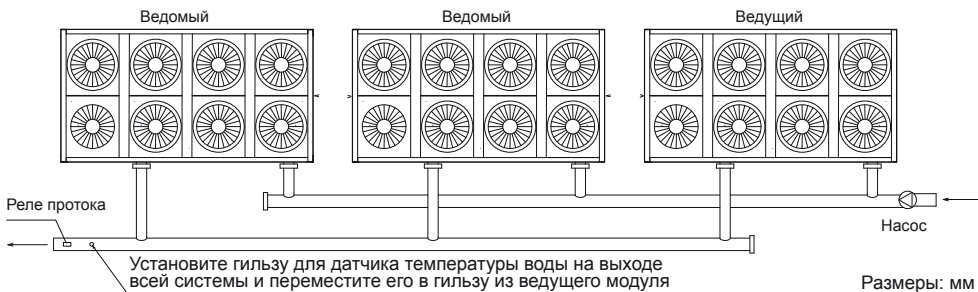
### Выбор диаметра общего трубопровода системы при использовании модулей 80 кВт

Модель × количество модулей	Диаметр общего трубопровода	Модель × количество модулей	Диаметр общего трубопровода
LUC-FHDA80CAW ×1	65	LUC-FHDA80CAW ×9	150
LUC-FHDA80CAW ×2	80	LUC-FHDA80CAW ×10	200
LUC-FHDA80CAW ×3	100	LUC-FHDA80CAW ×11	
LUC-FHDA80CAW ×4		LUC-FHDA80CAW ×12	
LUC-FHDA80CAW ×5	125	LUC-FHDA80CAW ×13	200
LUC-FHDA80CAW ×6		LUC-FHDA80CAW ×14	
LUC-FHDA80CAW ×7	150	LUC-FHDA80CAW ×15	200
LUC-FHDA80CAW ×8		LUC-FHDA80CAW ×16	

### Выбор диаметра общего трубопровода системы при использовании модулей 130 кВт

Модель × количество модулей	Диаметр общего трубопровода	Модель × количество модулей	Диаметр общего трубопровода
LUC-FHDA130CAW ×1	65	LUC-FHDA130CAW ×9	200
LUC-FHDA130CAW ×2	80	LUC-FHDA130CAW ×10	
LUC-FHDA130CAW ×3	100	LUC-FHDA130CAW ×11	
LUC-FHDA130CAW ×4	125	LUC-FHDA130CAW ×12	250
LUC-FHDA130CAW ×5		LUC-FHDA130CAW ×13	
LUC-FHDA130CAW ×6	150	LUC-FHDA130CAW ×14	250
LUC-FHDA130CAW ×7		LUC-FHDA130CAW ×15	
LUC-FHDA130CAW ×8	200	LUC-FHDA130CAW ×16	250

## Монтажные размеры модульной системы чиллеров из модулей 250 кВт

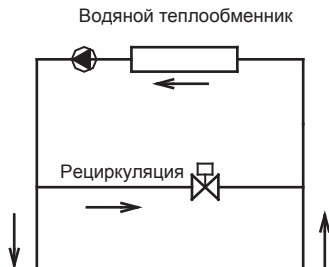


**Примечание.** Согласно рисунку общий выход воды модульной системы должен находиться со стороны ведущего модуля с адресом в сети 0#.

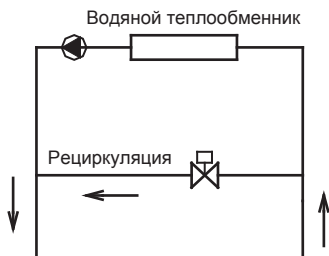
### Минимальный и максимальный расход воды

Модель чиллера	Минимум (м <sup>3</sup> /ч)	Максимум (м <sup>3</sup> /ч)
LUC-FHAA35CAW	5,4	6,6
LUC-FHAA65CAW	10,08	12,32
LUC-FHDA80CAW	12,42	15,18
LUC-FHDA130CAW	20,16	24,64

Если расход воды меньше минимального значения, необходимо предусмотреть рециркуляцию воды как показано на рисунке ниже.



Если расход воды больше максимального значения, необходимо предусмотреть рециркуляцию воды как показано на рисунке ниже.



# Монтаж контура хладоносителя

Все подсоединительные патрубки водяного теплообменника имеют маркировку вход/выход.

При соединении труб выполняйте следующие рекомендации:

- Водяные каналы могут забиться грязью, что может вызвать повреждение теплообменника. Для предотвращения этого используйте грязевой фильтр для очистки воды перед входом в модульную систему чиллеров или водяной теплообменник модульного чиллера.
- Перед подсоединением к чиллеру водяной трубопровод должен быть прочищен, фильтр разобран, очищен и снова установлен. Только после этого можно подсоединять трубопровод к чиллеру.
- На вход и выход водяного теплообменника модульного чиллера необходимо установить гибкие виброгасители для снижения вибрации.
- Сначала включите водяной насос, если насос управляется внешней системой управления, затем чиллер. Реле протока должно быть установлено на выходе из модульной системы чиллеров и подсоединено к клеммам W1 и W2 ведущего модуля.
- Балансировочный клапан устанавливается на прямой воде, а клапан сброса воздуха — на обратной воде. При нормальной работе установки ручка клапана должна быть снята во избежание открытия клапана и аварии системы. Трубопровод должен быть теплоизолирован для сохранения температуры охлажденной воды и предотвращения образования конденсата.
- При температурах, близких к 0 °С, если модульная система чиллеров останавливается на ночь, вода в трубах и теплообменнике может замерзнуть, что приведет к их разрушению. Для предотвращения замерзания запрещается выключать питание модульных чиллеров (чиллер имеет функцию защиты от замораживания). Однако, эта функция не может защитить модульные чиллеры при температурах ниже 0 °С. Если есть вероятность замерзания воды, необходимо слить всю воду из трубопровода. Если модульный чиллер используется при температурах наружного воздуха, близких к 0 °С или ниже, необходимо использовать водный раствор этиленгликоля или пропиленгликоля. Если в качестве хладоносителя используется вода, необходимо использовать подготовленную воду в соответствии с требованиями завода к качеству воды. Запрещается использовать в качестве хладоносителя загрязненную воду, в которой содержится песок, ил, окалина и другие загрязняющие вещества.

**Примечание.** Запрещается использовать растворы солей, т.к. они вызывают коррозию.

## Температура замерзания и кипения водного раствора этиленгликоля

Концентрация, %	5	10	15	20	25	30	35	40
Температура замерзания, °С	-1,4	-3,2	-5,4	-7,8	-10,7	-14,1	-17,9	-22,3
Температура кипения (100,7 кПа), °С	100,6	101,1	101,7	102,2	103,3	104,4	105,0	105,6

## Требования к качеству воды

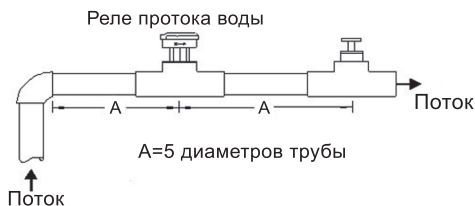
РН	7–8,5	Общая жесткость	<50 ‰
Теплопроводность	<200 $\mu\text{V}/\text{cm}$ при 25 °С	$\text{S}^{2-}$	нет
$\text{Cl}^-$	<50 ‰	$\text{NH}_4^+$	нет
$\text{SO}_4^{2-}$	<50 ‰	$\text{SiO}_2^{2-}$	<30 ‰
$\text{Fe}^{3+}$	<0,3 ‰	$\text{Na}^+$	нет требований
$\text{Ca}^{2+}$	<50 ‰		

# Установка реле протока

## Выбор пластины реле протока

Выбор пластины реле протока осуществляется с учетом диаметра трубы. Длина пластины должна быть немного меньше внутреннего диаметра трубы. Она не должна быть слишком короткой, чтоб равномерно отслеживать поток воды, но и не слишком длинной, чтоб не упираться в стенку трубы, и не быть заклиненной случайным попаданием стружки, окалины и т.п.

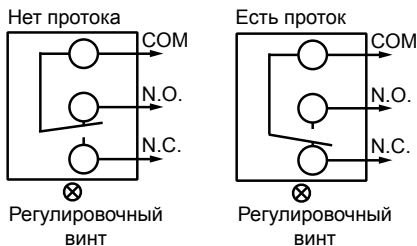
## Схема установки реле протока



## Подключение реле протока

Реле протока (входит в комплект поставки с сентября 2017) должно быть подключено к ведущему модулю к разъему W1, W2 на главной плате. В приведенной ниже схеме и спецификации указано реле протока HONEYWELL WFS-1001-H.

## Схема электрического подключения



## Спецификация

Рабочее давление	10 бар
Номинал	10,5 бар
Гарантированное количество срабатываний	1000K

## Диапазон контроля протока воды

Диаметр трубы (дюйм)	Количество рядов	Мин. расход воды (л/мин)		Макс. расход воды (л/мин)	
		Закрытие	Открытие	Закрытие	Открытие
1"	1	15	8	45	41
1-1/4"		26	13	75	68
1-1/2"		29	20	105	94
2"	2	34	17	120	105
2-1/2"		60	34	210	188
3"		68	30	288	275

4"	3	128	64	412	360
5"		225	113	750	652
6"		345	172	1125	975

**Примечание.** Рекомендуется устанавливать реле протока воды на горизонтальном участке трубопровода. Минимальная длина А (см. рис. на стр. 25) прямого участка трубы до и после места установки реле протока должна быть не менее 5 диаметров трубы. Реле протока чувствительно к гидроударам: не устанавливайте его рядом с быстрозапорным клапаном, а если этого не удастся избежать, то используйте компенсатор.

## Регулировка реле протока

Срабатывание защиты должно происходить при снижении расхода системы до 60% от расчетного. Например, установка состоит из 8 модулей по 65 кВт. Расчетный расход «м»,  $m=11,2 \times 8=89,6 \text{ м}^3/\text{ч}$ , расход отключения «m1»,  $m1=89,6 \times 0,6=53,8 \text{ м}^3/\text{ч}$ . Перед регулировкой реле протока необходимо убедиться, что система заправлена хладоносителем и воздух удален. При регулировке должен учитываться режим работы, при котором установка выключена и работает только насос.

Если фанкойлы установлены с двухходовыми клапанами и все они находятся в закрытом состоянии, а чиллер при этом работает, это может привести к повреждению водяного теплообменника. Поэтому в системе необходимо использовать линию байпаса.

Если в установке байпас не предусмотрен, то количество фанкойлов с двухходовыми вентилями не должно превышать 50%.

## Подключение электропитания и сигнальной линии

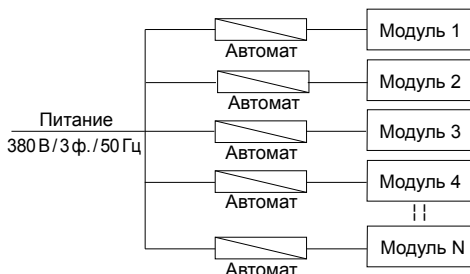
Работы по подключению электропитания к оборудованию, заземлению оборудования должны быть выполнены квалифицированным персоналом с учетом требований Правил устройства и безопасной эксплуатации электрооборудования, действующих на территории РФ. Неправильное выполнение монтажа, подключения, наладки и эксплуатации может привести к возгоранию, поражению электротоком, нанесению травмы или ущерба.

Рекомендации по выбору типа и сечения кабелей электропитания, заземления, сигнальных линий межблочной связи, а также по подключению электропитания к оборудованию приведены ниже:

- При работе оборудования электропитание должно оставаться стабильным. Допустимо колебание напряжения в пределах  $\pm 10\%$  от номинального, указанного в спецификации. Слишком высокое или низкое напряжение может привести к повреждению оборудования.
- Разница напряжения по фазам не должна превышать 2%, максимально допустимая разница тока по фазам для предотвращения перегрева компрессора должна быть менее 3%.
- Частота тока должна быть 50 Гц  $\pm 2\%$ .
- Через электрический щит чиллера не должны проходить посторонние электрические кабели или провода. Их наличие может привести к возникновению электромагнитных помех, которые могут привести к отказу внутренних защит и неисправности оборудования или компонентов управления.
- Если длина питающего кабеля слишком большая, то компрессор может не запускаться. Падение напряжения на концах кабеля не должно превышать 2%. Если питающий кабель нельзя сделать достаточно коротким, то увеличьте его сечение.
- Все электрические кабели должны соответствовать российским стандартам и иметь высокую степень защиты. Сопротивление изоляции должно быть измерено напряжением 500 В и быть не менее 10 МΩ.
- Оборудование должно быть надежно заземлено.
- Источник питания, автомат токовой защиты и сечение кабеля рекомендуется взять с допустимым запасом.
- При прокладке кабельных трасс следует выдерживать расстояние между силовыми кабелями и слаботочными линиями не менее 100мм.
- Используйте для каждого модуля индивидуальный автомат токовой защиты.
- Каждый модуль должны иметь независимое питание и автоматы токовой защиты. Рекомендуемые параметры приведены в таблице ниже:

Параметр Модель	Электропитание			
	Питание	Автомат токовой защиты, А	Предохранитель, А	Сечение кабеля электропитания, мм <sup>2</sup>

LUC-FHAA35CAW	380 В / 3 ф. / 50 Гц	50	36	10 (при длине <20м )
LUC-FHAA65CAW	380 В / 3 ф. / 50 Гц	125	100	16 (при длине <20м )
LUC-FHDA80CAW	380 В / 3 ф. / 50 Гц	150	100	25 (при длине <20м )
LUC-FHDA130CAW	380 В / 3 ф. / 50 Гц	200	150	35 (при длине <20м )



- После подключения модуля к источнику электропитания кабели должны быть надежно подключены и изолированы.
- Каждый модуль должен быть оборудован устройством, предупреждающим утечку тока.
- Сигнальная линия должна быть выполнена с использованием трехжильного экранированного провода. (KVVP 0,75 мм<sup>2</sup> или RVVP 0,75 мм<sup>2</sup>). Не используйте многожильный кабель (более 3 жил), это может привести к ухудшению сигнала. Особенно в местах установки инверторного оборудования.

#### Категории соединительных кабелей

Тип кабеля	Описание
RV	Медная жила, ПВХ изоляция, плоский мягкий провод
BVV	Медная жила, двойная ПВХ изоляция
RVV	Медная жила, двойная ПВХ изоляция, круглый мягкий кабель
RVVB	Медная жила, двойная ПВХ изоляция, плоский мягкий кабель
RVVP	Медная жила, двойная ПВХ изоляция, экранированный мягкий кабель
KVV-C	Медная жила, двойная ПВХ изоляция, сигнальный провод
KVVP	Медная жила, двойная ПВХ изоляция, экранированный сигнальный кабель
VV	Медная жила, двойная ПВХ изоляция, кабель электропитания
ZR-VV	Негорючий, двойная ПВХ изоляция, кабель электропитания
YCW	Высокопрочный, прорезиненный, мягкий кабель электропитания

#### Спецификация проводки

Описание	Длина (м)	Спецификация
Соединительный сигнальный провод управления (общая длина)	≤500 м	RVVP-300/300 3×0,75 мм <sup>2</sup>
Межблочное соединение сигнальной линии	≤50 м	KVVP-300/500 3×0,75 мм <sup>2</sup>



## Заземление

1. Выберите тип
2. Выберите сечение кабеля заземления

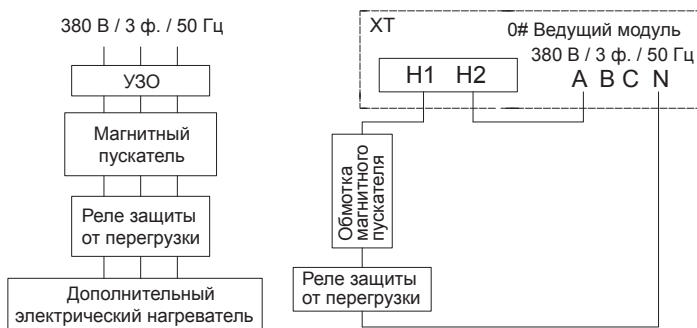
Сечения 1 фазы питающего провода (S), мм	Заземление, мм
$S \leq 16$	S
$16 < S \leq 35$	16
$S > 35$	S/2

3. Требования к цвету кабеля

При однофазном питании обычно используется красный фазный провод, однако зеленый, голубой и желтый также можно использовать. При трехфазном питании (А,В,С) три фазных провода должны быть красным, желтым и зеленым.

## Подключение дополнительного нагревателя (в поставку не входит)

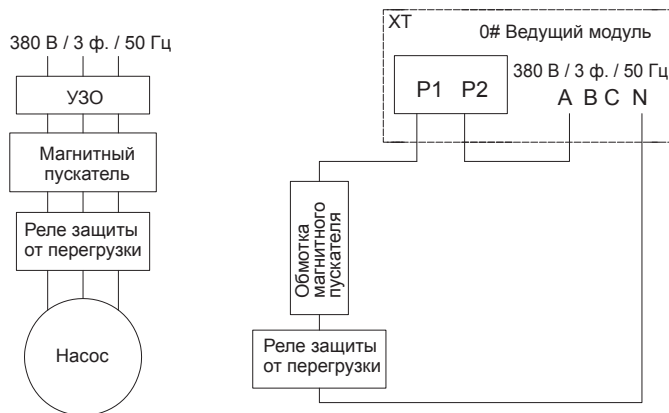
Управление контактором дополнительного электрического нагревателя происходит с разъема Н1 и Н2 основного модуля. Ниже приведена электрическая схема подключения:



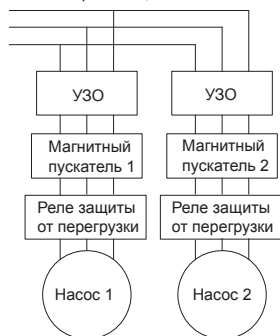
## Подключение управления насосом

Управление контактором насоса осуществляется с клемм Р1–Р2 основного модуля, как показано на схеме ниже:

1. Подключение одного насоса

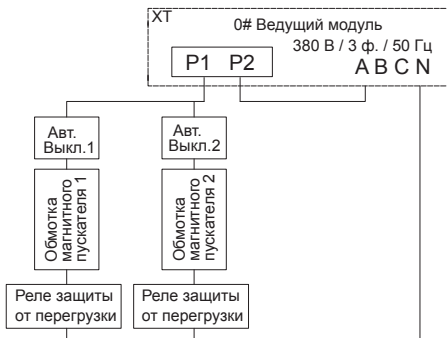


1. Подключение  
 380 В / 3 ф. / 50 Гц



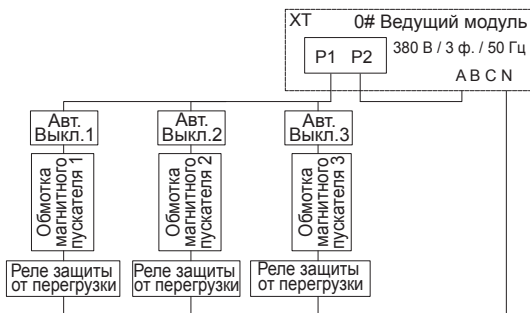
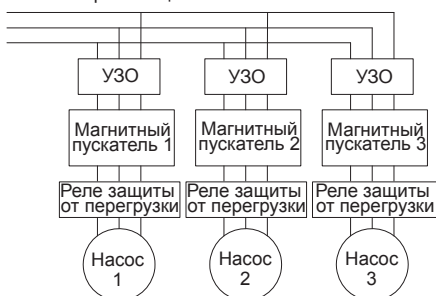
двух

НАСОСОВ



1. Подключение трех насосов (два используются, один в резерве)

380 В / 3 ф. / 50 Гц

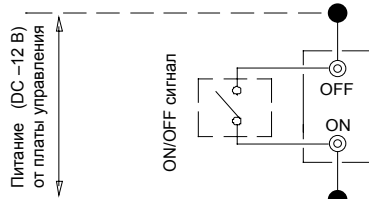


**Внимание!**

- Обычно применяются трехфазные насосы.
- Реле защиты от перегрузки должно быть нормально замкнутым .
- Питание катушки контактора 220 В / 50 Гц.
- Во время работы установки питающий автомат и контактор управления должны быть подключены.
- Используя дистанционный пульт управления, можно запустить насос для проверки его состояния и возможных отклонений.
- Если используются три насоса, как на схеме выше, избегайте асимметрии в объеме протекающей через них воды.
- Датчик протока воды, насос и дополнительный нагреватель должны подключаться только к ведущему модулю. Клеммы датчика протока на платах всех ведомых модулей должны быть шунтированы, а контакты управления насосом и дополнительным нагревателем свободными.

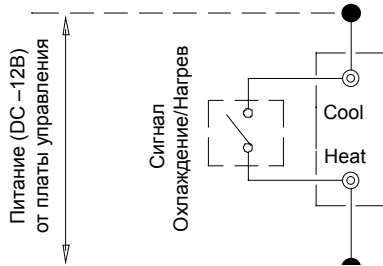
**Подключение удаленного управления пуском/остановом чиллера**

Для удаленного запуска чиллера контакты ON/OFF разъем CN23 на плате управления ведущего модуля следует замкнуть. Во время работы чиллера контакты ON/OFF ведущего модуля должны быть замкнуты.



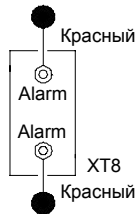
## Подключение удаленного управления режимом охлаждения/нагрев

Для работы чиллера в режиме охлаждения контакты Heat/Cool разъем CN28 на плате управления ведущего модуля должны быть разомкнуты. Для работы чиллера в режиме нагрева контакты Heat/Cool во время работы чиллера должны быть замкнуты.



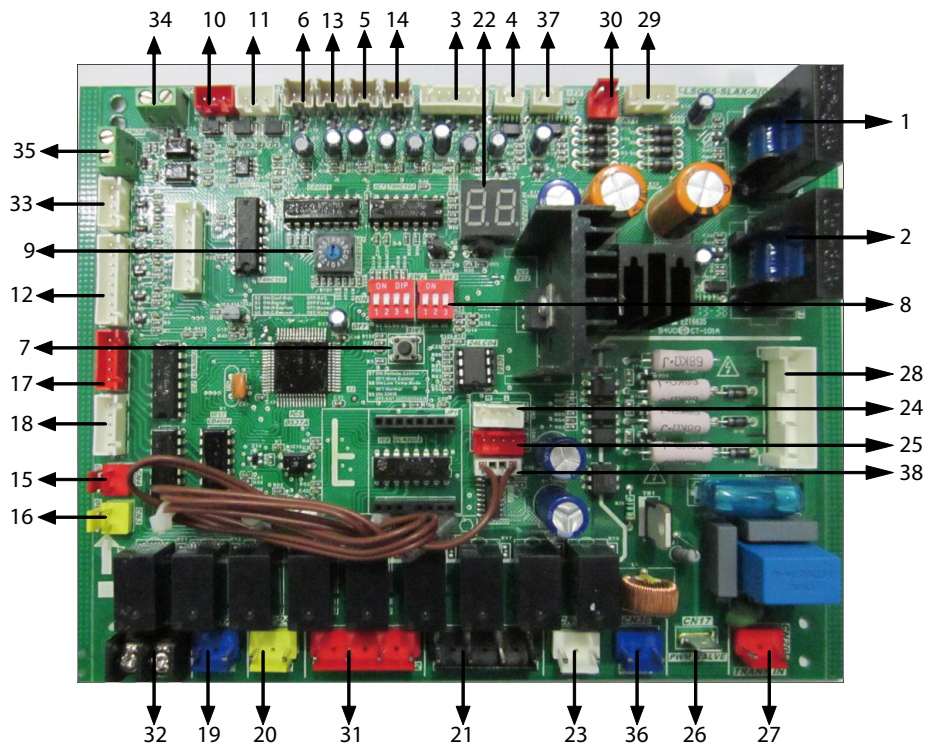
## Аварийный сигнал

При появлении у чиллера аварийного сигнала контакт аварийного реле разъем CN16 на плате управления, разомкнут.



## 4. Система управления

### Электронная плата управления



#### Примечания

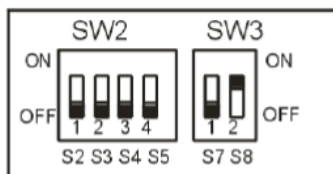
- Неисправность  
При неисправности главного модуля останавливается вся установка.  
При неисправности ведомого модуля останавливается лишь он, остальные продолжают работать.
- Защита  
При срабатывании защиты главного модуля останавливается лишь он, остальные продолжают работать.  
При срабатывании защиты ведомого модуля останавливается лишь он, остальные продолжают работать.

## Описание разъемов

1. Определение силы тока компрессора А1 (код защиты Р4).
2. Определение силы тока компрессора В1 (код защиты Р5).  
Сила тока не определяется в течение 5 сек. после пуска компрессора. Если сила тока превышает 33 А для спирального компрессора постоянной производительности, компрессор будет остановлен. Повторный пуск компрессора произойдет через 3 мин.
3. Датчик температуры наружного воздуха Т4 (код ошибки Е7).  
Датчик температуры Т3В змеевика конденсатора В модуля (код ошибки Е6, код защиты Р7).  
Датчик температуры Т3 А змеевика конденсатора А модуля (код ошибки Е5, код защиты Р6).
  - Модуль будет отключен при повышении температуры змеевика воздушного конденсатора более 65 °С. Повторный пуск модуля произойдет при понижении температуры змеевика воздушного конденсатора до 60 °С.
4. Определение силы тока компрессора А2 (код защиты Р4).
5. Датчик температуры прямой воды на выходе модуля (код ошибки Е4).
6. Датчик температуры прямой воды на выходе всей системы (код ошибки Е3).  
Действителен только для ведущего модуля.
7. Кнопка проверки параметров работы модулей. Последовательное переключение параметров: Режим работы → Производительность компрессора В → Кол-во блоков в системе → Наружная температура → Температура конденсатора А → Температура конденсатора В → Температура обратной воды → Температура прямой воды → Т61 температура обмерзания → Открытие TXV клапана А → Открытие TXV клапана В → Рабочий ток контура А → Рабочий ток контура В → Последняя зарегистрированная ошибка.  
Режим работы обозначается цифрами: 1 — охлаждение, 2 — нагрев, 4 — насос, 8 — режим ожидания.

**Примечание.** Количество подключенных блоков отображается только на дисплее главного блока. На ведомых блоках будет 0.

8. Настройка режима работы чиллера.  
Вставить необходимое положение DIP- переключателей в зависимости от типа компрессора.



Переключатель	Положение	Функция
S2	ON	Зарезервирован
	OFF	Настройка по умолчанию
S3	ON	Зарезервирован
	OFF	Настройка по умолчанию
S4	ON	Расширенный диапазон температуры теплоносителя на выходе 25~50°C
	OFF	Стандартный диапазон температуры теплоносителя на выходе 40~50°C
S5	ON	Расширенный диапазон температуры хладоносителя на выходе 0~17°C
	OFF	Стандартный диапазон температуры хладоносителя на выходе 5~17°C
S7	ON	Удаленное управление пуском/остановом чиллера
	OFF	Управление чиллером с проводного пульта управления

S8	ON	Расширенный диапазон работы чиллера по наружной температуре воздуха (-10...+46 °С)
	OFF	Стандартный диапазон работы чиллера по наружной температуре воздуха (+10...+46 °С)

9. Переключатель для установки адреса ведущего и ведомых модулей.
10. Коммуникационный порт COM (O) 485 (код ошибки E2).
11. Коммуникационный порт COM (I) 485 (код ошибки E2).  
Порт COM (O) соединен через P, Q и E с портом COM (I) по протоколу RS-485.
  - В случае возникновения ошибки связи между проводным пультом управления и ведущим модулем происходит останов всех модулей.
  - Если ошибка связи между ведущим модулем и ведомым, ведомый модуль останавливается, количество модулей в сети снижается на количество неисправных, а на дисплее будет отображаться надпись «ЕС» и мигать светодиод пульта управления.
12. Реле защиты по высокому давлению и реле защиты по тем-ре контура А (Код ошибки P0).  
Реле защиты по высокому давлению и реле защиты по тем-ре контура В (Код ошибки P2).  
Реле защиты по низкому давлению контура А (Код ошибки P1).  
Реле защиты по низкому давлению контура В (Код ошибки P3).
13. Датчик температуры воды на входе в кожухотрубный теплообменник (код ошибки EF).
14. Датчик температуры для защиты от замерзания кожухотрубного теплообменника (код ошибки Eb).
15. Реле протока ведущего модуля (код ошибки для ведущего модуля E9) (действительно только для ведущего модуля).
16. Фазовый контроллер (код ошибки E8).
17. Электронный расширительный вентиль контура В.
18. Электронный расширительный вентиль контура А.
19. HEAT, дополнительный нагреватель.  
В режиме нагрева, когда температура выходящей из чиллера воды опускается ниже 45 °С, реле замыкается и включается нагреватель, когда температура выше 50 °С, реле размыкается и нагреватель отключается.
20. WATER PUMP, водяной насос.  
Насос включается сразу после получения сигнала с главной платы ведущего модуля и продолжает работать постоянно пока работает вся модульная система.
  - Насос включается через 2 минуты после выключения всей установки.
  - Насос можно выключить принудительно кнопкой PUMP «насос».
21. Компрессор контура В (B1).  
Компрессор контура А (A1).
22. LED-дисплей платы управления: 1) В режиме ожидания отображается адрес модуля; 2) В режиме работы отображается число 10 с точкой; 3) Отображается код ошибки в случае ее возникновения.
23. Четырехходовой вентиль контура В.
24. Вентилятор А, управление от датчика Т4.
25. Вентилятор В, управление от датчика Т4.
26. Зарезервировано.
27. Вход трансформатора 220 В.
28. Подключение питания 3-фазным, 4-жильным кабелем (код ошибки E1).  
Фазы А, В, С должны иметь угол чередования 120°. При отклонении система определит перекос фаз или отсутствие фазы, и высветится ошибка на дисплее до тех пор, пока питание не придет в норму.  
**Примечание.** Ошибка перекос фаз или отсутствие фазы определяются только в период перед пуском компрессора. Во время работы модуля ошибка перекос фаз или отсутствие фазы не определяется.
29. Выход трансформатора.
30. Подключение платы электропитания.

- 31. Компрессор контура В (В2).  
Компрессор контура А (А2).
- 32. ALARM, выходящий аварийный сигнал.
- 33. Защита по давлению предупреждения обмерзания контура А(Рс);  
Защита по давлению предупреждения обмерзания контура В(Рd)
- 34. Реле для удаленного включения-выключения системы. Доступно на ведущем модуле.
  - 1. Переведите переключатель S7 в положение ON /Вкл./ на плате управления. (Управление проводным пультом прервано).
  - 2. Если контакты реле замкнуть, то модуль начинает работать, если разомкнуть, то модуль выключается.
- 35. Реле для удаленного изменения режима работы «Охлаждение»/«Нагрев». Доступно на ведущем модуле.
  - 1. Переведите переключатель S7 в положение ON /Вкл./ на плате управления. (Управление проводным пультом прервано).
  - 2. Если контакты реле замкнуть, модуль переходит в режим работы «Обгорев», в противном случае в режим работы «Охлаждение».
- 36. Четырехходовой вентиль контура А.
- 37. Определение силы тока компрессора В2 (код защиты Р5).
- 38. Зарезервировано

## Коды неисправностей и защиты модулей

Код	Наименование	Тип перезапуска
E0	Ошибка EEPROM	
E1	Перефазировка	
E2	Ошибка связи	
E3	Ошибка датчика температуры воды на выходе из всей системы (только для ведущего блока)	
E4	Ошибка датчика температуры исходящей воды текущего блока	
E5	Ошибка датчика температуры конденсатора контура А	
E6	Ошибка датчика температуры конденсатора контура В	
E7	Ошибка датчика температуры наружного воздуха	
E8	Защита по модулю защиты питания (ошибка питания)	
E9	Ошибка по датчику движения воды	Ручной перезапуск
EA	Зарезервировано	
Eb	Защита по обмерзанию испарителя	
EC	Пульт управления обнаружил, что число управляемых блоков сократилось	
Ed	Зарезервировано	
EE	Ошибка EEPROM пульта управления	
EF	Ошибка датчика воды на входе в водяной теплообменник	

Код	Наименование	Тип перезапуска
P0	Защита по высокому давлению или температуре нагнетания контура А	Ручной перезапуск
P1	Защита по низкому давлению контура А	Ручной перезапуск
P2	Защита по высокому давлению или температуре нагнетания контура В	Ручной перезапуск
P3	Защита по низкому давлению контура В	Ручной перезапуск
P4	Защита по току контура А	Ручной перезапуск
P5	Защита по току контура В	Ручной перезапуск
P6	Защита по высокой температуре конденсатора контура А	
P7	Защита по высокой температуре конденсатора контура В	
p9	Защита по разнице температур между входом и выходом воды	
PA	Защита по низкой температуре окружающей среды	
Pb	Защита от замораживания	
PC	Защита по давлению при обмерзании контура А	Ручной перезапуск
Pd	Защита по давлению при обмерзании контура В	Ручной перезапуск
PE	Защита по низкой температуре испарителя	Ручной перезапуск
PF	Зарезервировано	
EP	Зарезервировано	



# Управление модульным чиллером с проводного пульта управления

## Проводной пульт LZ-MIPW

### Назначение проводного пульта

Проводной пульт управления LZ-MIPW предназначен для управления работой модульных чиллеров LUC-FHDA30CAW, LUC-FHAA35CAW, LUC-FHDA65CAW, LUC-FHAA65CAW, LUC-DHMA65CAW, LUC-FHDA80CAW, LUC-FHMA130CAW, LUC-FHDA130CAW, LUC-FHMA185CAW, LUC-FHMA250CAW, а также для выбора и отображения режима работы чиллера, основных параметров функционирования и индикации кодов ошибок.

Диапазон изменения уставки температуры хладноносителя на выходе из кожухотрубного теплообменника (по умолчанию) составляет:

- в режиме охлаждения от +5 до +17 °С;
- в режиме нагрева от +40 до +50 °С.

Расширенный диапазон изменения уставки температуры хладноносителя на выходе из кожухотрубного теплообменника составляет:

- в режиме охлаждения от +0 до +17 °С;
- в режиме нагрева от +22 до +50 °С.

**Внимание!** При температуре хладноносителя 0 °С необходимо использовать раствор этиленгликоля для избежания разморозки кожухотрубного теплообменника.

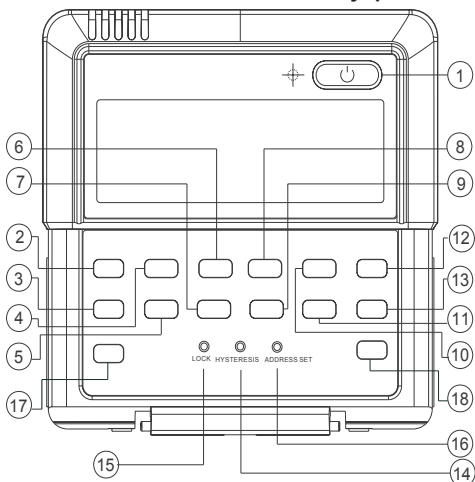
### Параметры эксплуатации проводного пульта управления

Параметры электропитания сетевого адаптера проводного пульта управления: 220 В ±10% / 1 фаза / 50 Гц;

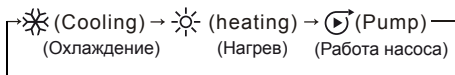
Температура окружающего воздуха: от -15 до +43 °С;

Относительная влажность воздуха: от 40 до 90%.

### Внешний вид и описание кнопок управления



1. Кнопка «On/Off» (Вкл./Выкл.)  
Нажмите кнопку «On/Off» (Вкл./Выкл.) для включения проводного пульта управления; при этом включится LCD-панель с индикацией текущего режима работы чиллера, значений основных параметров функционирования. Для выключения проводного пульта управления нажмите кнопку «On/Off» (Вкл./Выкл.); при этом выключится LCD-панель с индикацией текущего режима работы и текущих значений уставок.
2. Кнопка «Mode» (Выбор режима работы)  
Выбор режима работы осуществляется только при выключенном пульте управления. Последовательность переключения режима работы:



3. Кнопка «Alarm Clear» (Сброс аварии)  
Нажатием кнопки сбрасываются аварии, которые требуют внимания оператора, но не являются критическими для безопасности работы оборудования. Если аварии данного типа повторяются, оборудование нуждается в обследовании и обслуживании.

#### 4. Кнопка «Query» (Запрос)

При нажатии кнопки «Query» (Запрос) на дисплее проводного пульта отображается информация о статусе подключенных блоков. По умолчанию отображается информация о статусе блока #0. Для доступа к информации о статусе последующих либо предыдущих подключенных блоков следует нажать, соответственно, кнопки «Address+» (Адрес+) или «Address-» (Адрес-).

Выбрав требуемый блок, воспользуйтесь кнопками «PageUp» (Вверх) или кнопкой «PageDown» (Вниз) для отображения параметров работы выбранного модульного чиллера.

#### Последовательность отображаемых параметров работы

Код ошибки → Код защиты → Температура воды на входе Tin → Температура наружного воздуха T4 → Температура конденсации T3A в контуре A → Температура конденсации T3B в контуре B → Ток компрессора A (IA) → Ток компрессора B (Ib) → Температура защиты от размораживания T6 → Степень открытия FA электронного расширительного клапана → Степень открытия Fb электронного расширительного клапана → Код ошибки.

Проводной пульт управления отображает только два последних кода ошибок по степени важности.

#### 5. Кнопка «Clock» (Часы)

Нажмите на кнопку один раз для входа в режим установки времени. Нажмите второй раз для изменения часов и еще раз для редактирования минут. Увеличение и уменьшение выставляемых параметров меняется кнопками «Address+» и «Address-». После того, как текущее время будет установлено, нажмите кнопку «OK» для подтверждения.

#### 6. Кнопка «Temp Set» (Уставка температуры)

Уставка температуры прямой (нагретой/охлажденной) воды всей модульной системы, подаваемой к потребителю в режиме нагрева и охлаждения.

#### 7. Кнопка «Timer Set» (Настройка таймера)

Для настройки параметров таймера нажмите один раз на кнопку «Timer Set». Используя кнопки «Address+» и «Address-». Установите желаемые параметры дня недели, время пуска чиллера, время остановки чиллера, режим работы и значение температуры уставки.

#### 8. Кнопка «OK»

Для подтверждения сделанных изменений в параметрах работы нажмите кнопку «OK». После нажатия кнопки «OK» проводной пульт управления пересылает новые параметры работы на главный блок.

#### 9. Кнопка «Cancel» (Отмена)

Нажмите кнопку «Cancel», чтобы отменить вводимый параметр при настройке таймера. Если удерживать кнопку «Cancel» нажатой более 3 секунд, произойдет отмена всех настроек таймера.

#### 10. Кнопка «Address+» (Адрес+)

При нажатии кнопки «Address+» (Адрес+) в режиме «Check» отображается текущий статус выбранного блока; за блоком с адресацией #15 следует блок с адресацией #0. Для добавления нового адреса блока следует нажать кнопку «Address+» (Адрес+) в режиме установки адресов. Также эта кнопка используется для увеличения числовых значений при настройке уставки температуры, таймера и времени.

#### 11. Кнопка «Address-» (Адрес-)

При нажатии кнопки «Address-» (Адрес-) в режиме «Query» (запрос), отображается текущий статус выбранного блока; за блоком с текущим адресом #0 следует блок с адресацией #15. Для удаления адреса блока следует нажать кнопку «Address-» (Адрес-) в режиме установки адресов. Также эта кнопка используется для уменьшения числовых значений при настройке уставки температуры, таймера и времени.

#### 12,13 Кнопки «PageUp» (Вверх) и «PageDown» (Вниз)

На главной странице нажатие этих кнопок позволяет просматривать параметры работы установки.

#### 14. Кнопка «HYSTERESIS» (Смещение)

Для коррекции установленных текущих параметров следует аккуратно нажать на данную кнопку круглым стержнем 1 мм. При помощи этой кнопки можно корректировать, насколько градусов ниже уставки чиллер будет понижать температуру перед изменением своей текущей произво-

длительности. Смещение контроля температуры воды возможно на 2, 3, 4 или 5 °С. Значение смещения выбирается кнопками «Address+» и «Address-». Заводское значение смещения 2 °С.

#### 15. Кнопка «Lock» (Блокировка)

Для блокировки/разблокирования текущих установленных значений параметров установки следует аккуратно нажать на данную кнопку круглым стержнем 1 мм.

#### 16. Кнопка «Address Set» (Установка адреса)

Для установки адреса проводного пульта управления. Адрес устанавливается в пределах 0...15. Таким образом максимальное количество пультов в одной системе может быть 16. Если в системе только один пульт, его адрес должен быть 0.

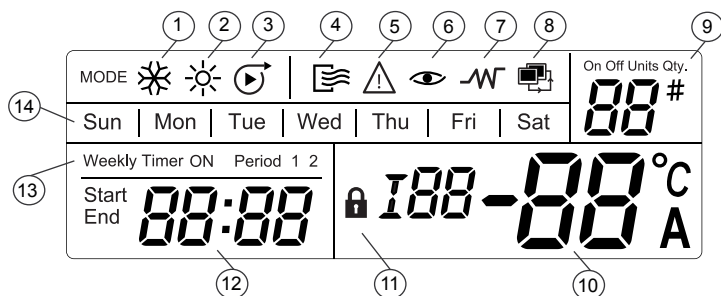
#### 17. Кнопка «Timer query»

Нажатие кнопки «Timer query» осуществляет переход в режим просмотра параметров недельного таймера: времени пуска и останова чиллера, режима работы, значения уставки температуры и так далее.

#### 18. Кнопка «Timer switch»

Для вкл./выкл. режима недельного таймера нажмите кнопку «Timer switch».

### Индикация на LCD-дисплее



1		Индикатор режима охлаждения
2		Индикатор режима нагрева
3		Индикатор работы насоса
4		Индикатор работы чиллера
5		Индикатор наличия ошибки модуля
6		Индикатор режима запроса
7		Индикатор работы дополнительного нагревателя

8		Индикатор сетевой работы с управлением с компьютера
9	88#	Индикатор количества модулей, включенных в работу
10	88°C 88 A	Индикация числовых значений основных параметров функционирования модульного чиллера
11		Индикатор блокировки кнопок проводного пульта управления
12	88:88	Индикация числовых значений времени
13	Weekly Timer ON	Индикация работы недельного таймера
14	Sun	Индикация дня недели

### Работа с проводным пультом управления LZ-MIPW

Перед запуском в работу следует настроить режим работы модульного чиллера. Настройку режима работы следует производить при выключенном чиллере, нажав на кнопку «On/Off» (Вкл./Выкл.) Индикатор режима работы проводного пульта при этом не горит.

1. Выберите режим работы модульного чиллера Нагрев/Охлаждение/Работа насоса, нажав на кнопку «Mode» (Выбор режима работы) для моделей «тепло/холод», или Охлаждение/Работа насоса для моделей «только холод».

2. Установите требуемое значение уставки температуры прямой (нагретой/охлажденной) воды модульного чиллера/модульной системы, подаваемой к потребителю в режиме нагрева/охлаждения, нажав кнопку «Temp Set» (Уставка температуры). Для увеличения/уменьшения значения уставки прямой воды следует нажать, соответственно, кнопки «Address+» (Адрес+) или «Address-» (Адрес-).
3. Для настройки недельного таймера нажмите кнопку «Timer Set». После перехода в режим настройки параметров используйте кнопки «Address+» (Адрес+) и «Address-» (Адрес-) для выбора и изменения настроек, нажмите кнопку «Ok» для подтверждения введенных данных и перехода к следующему параметру.
4. Для просмотра настроек недельного таймера нажмите кнопку «Timer query». После перехода в режим просмотра настроек недельного таймера используйте кнопки «Address+» (Адрес+) и «Address-» (Адрес-) для выбора параметра, нажмите кнопку «Ok» для подтверждения введенных данных и перехода к следующему параметру.
5. Для включения/выключения работы чиллера по недельному таймеру нажмите кнопку «Timer switch».
6. Для запуска модульного чиллера нажмите кнопку «On/Off» (Вкл./Выкл.) на проводном пульте управления. При нажатии кнопки «On/Off» (Вкл./Выкл.) загорится индикатор работы проводного пульта управления, на LCD-дисплее отобразятся основные параметры функционирования модульного чиллера и произойдет его запуск. При повторном нажатии на кнопку «On/Off» (Вкл./Выкл.) произойдет останов модульного чиллера.
7. При необходимости просмотра параметров функционирования и статуса отдельных модулей модульной системы нажмите кнопку «Query» (Запрос). Для просмотра статуса последующего/предыдущего модуля нажмите, соответственно, кнопку «Address+» (Адрес+) или «Address-» (Адрес-). Для просмотра параметров функционирования и статуса выбранного модуля нажимайте, соответственно, кнопки «PageUp» (Вверх) или «PageDown» (Вниз).
8. При использовании удаленного контроля (Вкл./Выкл.) чиллером на дисплее проводного пульта управления мигает символ «Net On». Данный режим управления позволяет включать и выключать чиллер, изменение параметров невозможно.

При возникновении нештатной работы модульного чиллера или при отсутствии связи между модулем и проводным пультом управления начинает мигать индикатор ошибки на LCD-панели проводного пульта управления. После устранения причин возникновения нештатной работы модуля индикатор ошибки на LCD-панели проводного пульта управления прекращает мигать. Некоторые ошибки, возникающие при работе чиллера, требуют ручного сброса аварии. Для этого после устранения этих ошибок следует нажать на кнопку «Alarm Clear» (Сброс Аварии) на проводном пульте управления.

**Внимание!** Для предотвращения поломки модульного чиллера следует избегать частого переключения режима работы (охлаждение/нагрев). Изменять режим работы (охлаждение/нагрев) следует только через три минуты после прекращения работы последнего модуля всей модульной системы.

#### Комплект поставки пульта управления LZ-MIPW

№ п/п	Название	Кол-во	Примечание
1	Пульт управления LZ-MIPW	1	
2	Болт крепежный	3	M4×20 (для монтажа на стене)
3	Болт крепежный	3	M4×25 (для монтажа в щите)
4	Инструкция по установке и эксплуатации	1	
5	Сетевой адаптер для пульта управления LZ-MIPW	1	
6	Соппротивление	1	120 Ω или 100 Ω

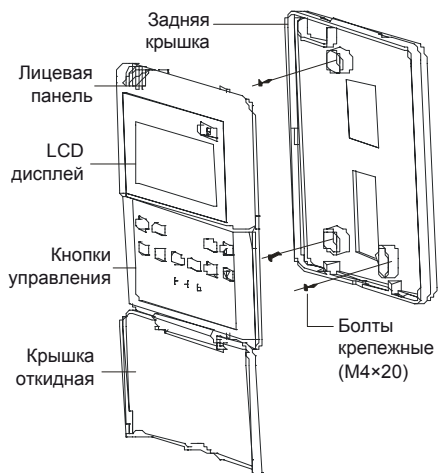
## Монтаж проводного пульта управления LZ-MIPW

Перед выполнением работ по монтажу и подключению проводного пульта управления внимательно ознакомьтесь с настоящей инструкцией. Монтаж, подключение, наладка и эксплуатация проводного пульта управления должны выполняться в строгом соответствии с настоящей инструкцией. Монтаж проводного пульта управления должен проводиться квалифицированными специалистами. Неправильное выполнение монтажа, подключения, наладки и эксплуатации может привести к возгоранию, поражению электротоком, нанесению травмы или ущерба.

Используйте сигнальные кабели необходимого сечения согласно требованиям настоящей инструкции, а также государственным правилам и стандартам.

Не используйте удлинители или промежуточные соединения в сигнальном экранированном кабеле. Не устанавливайте и не используйте проводной пульт в помещениях с потенциально взрывоопасной атмосферой.

Применение или хранение горючих материалов, жидкостей или газов возле оборудования может привести к возгоранию.

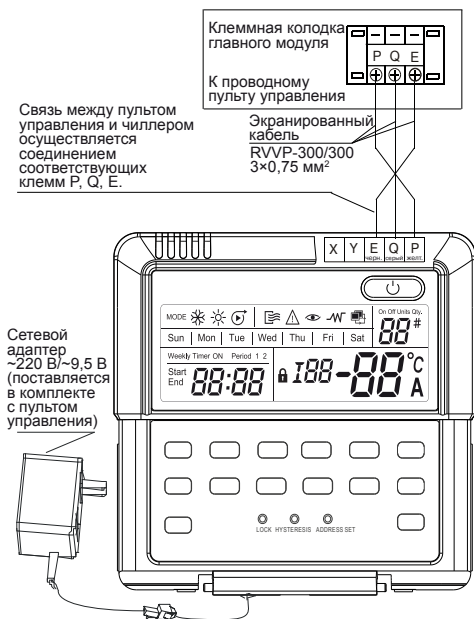


При монтаже проводного пульта обеспечьте необходимое расстояние для подвода сигнального кабеля и кабеля питания во избежание их передавливания.

## Подключение пульта управления LZ-MIPW к модульному чиллеру

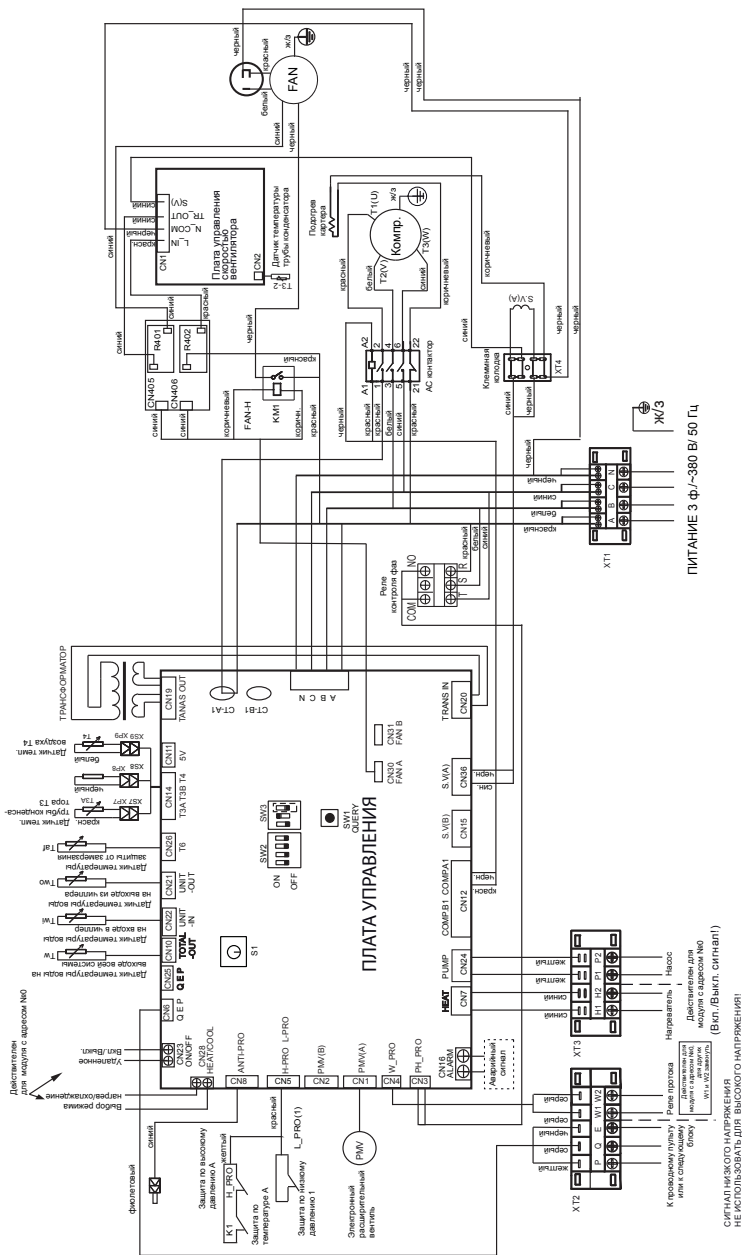
1. Подключение проводного пульта модульного чиллера необходимо проводить квалифицированным и обученным персоналом в соответствии с правилами по устройству электроустановок и другими руководящими документами.
2. Проводной пульт управления должен быть запитан от одного источника электроснабжения с модульным чиллером.

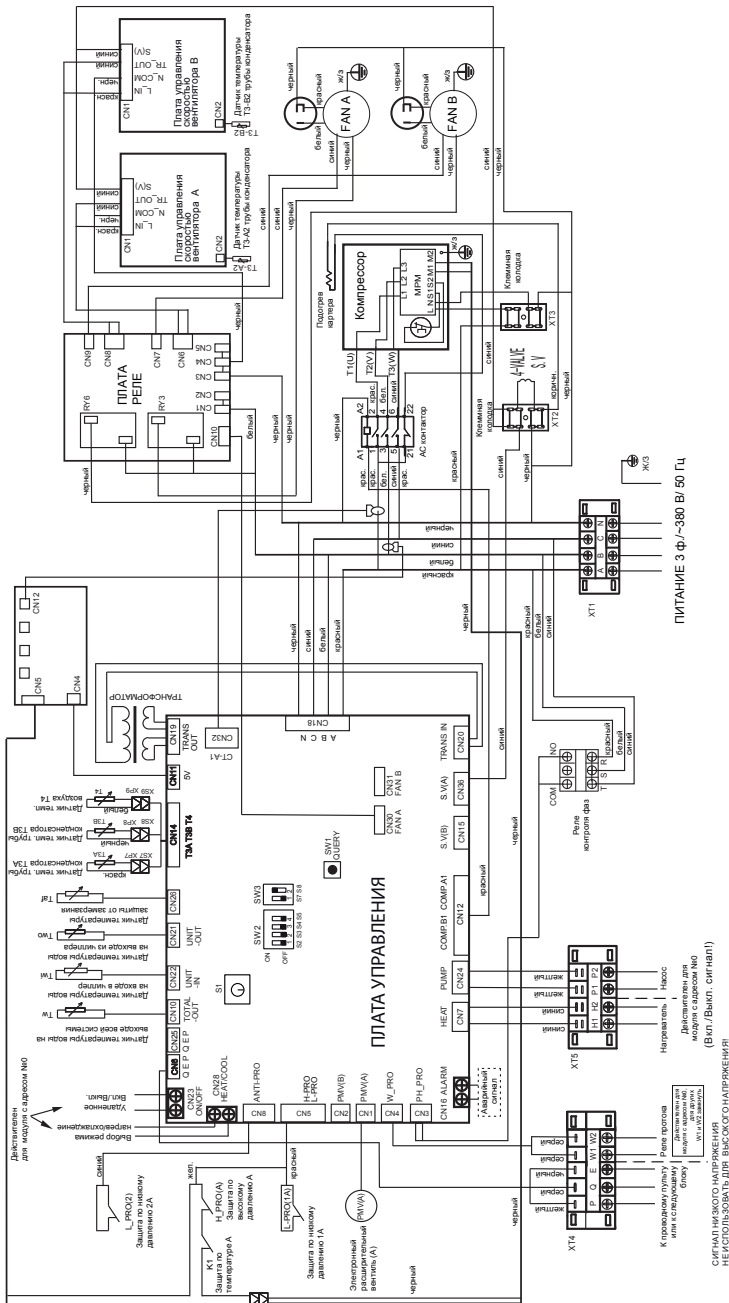
3. Не допускается обесточивать или подключать к источнику электропитания проводной пульт управления отдельно от модульного чиллера во избежание выхода из строя проводного пульта управления и платы управления чиллером.
4. Проводной пульт управления следует подключать к источнику электропитания только с использованием сетевого адаптера.
5. Для подключения проводного пульта управления к модульному чиллеру следует использовать экранированный кабель, который следует надежно заземлить.
6. Запрещается пользоваться мегометром после подключения проводного пульта управления к модульному чиллеру.
7. Запрещается использовать сращенные экранированные кабели.
8. Экранированный кабель запрещается прокладывать совместно с силовыми кабелями электропитания чиллера.
9. Проводной пульт управления модульным чиллером необходимо подключить к главному блоку модульного чиллера в соответствии с электрической схемой, приведенной в руководстве по монтажу и эксплуатации модульных чиллеров Lessag для соответствующей модели.
10. Рекомендуем использовать экранированный сигнальный кабель сечением  $3 \times 0,75 \text{ мм}^2$  для связи проводного пульта управления с модульным чиллером. Максимальная длина экранированного сигнального кабеля составляет не более 500 м. Последовательность соединения клемм проводного пульта управления с клеммами ведущего модульного чиллера приведена на рис. ниже.



# Схемы электрических соединений

LUC-FHAA35CAW



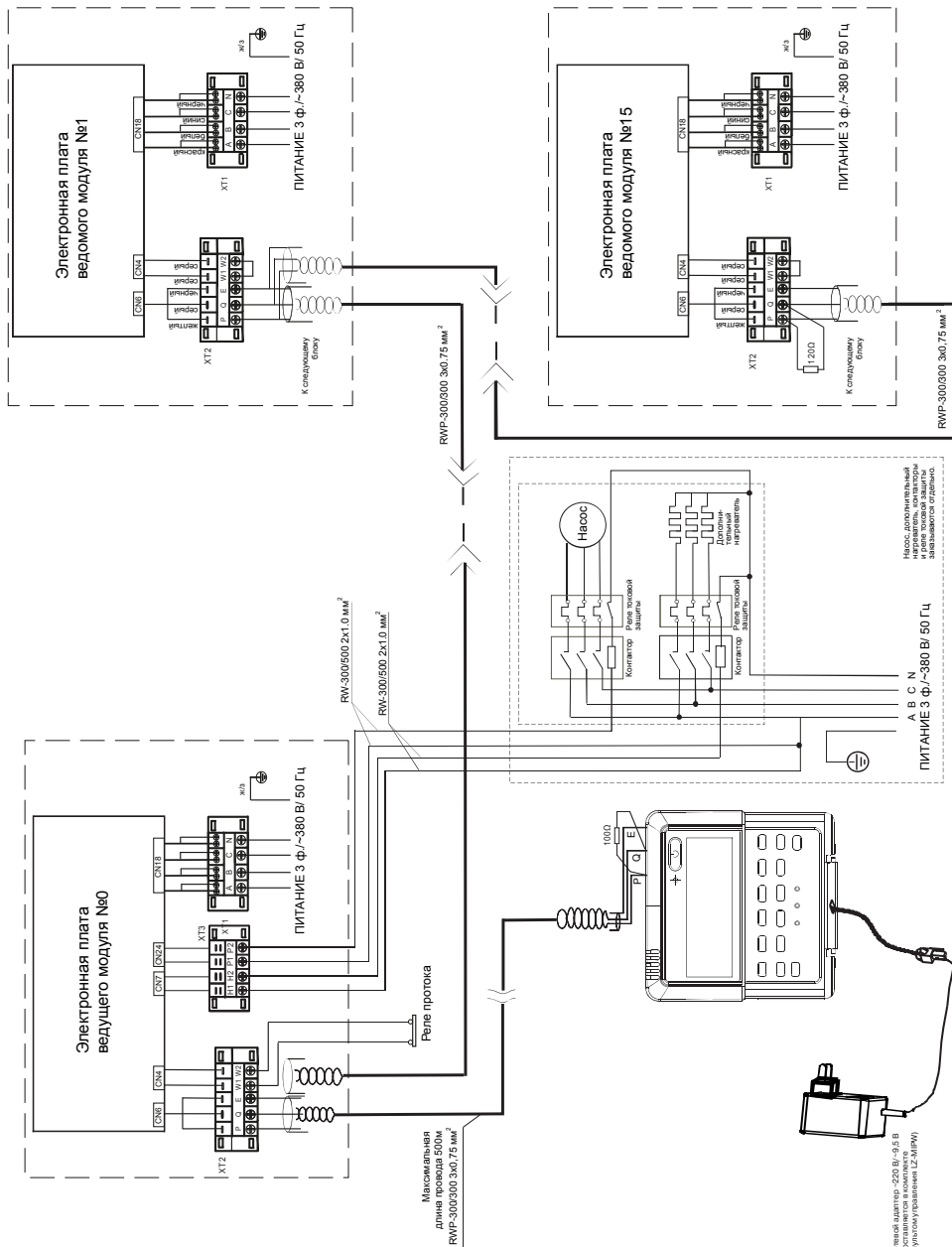








**Электрическая схема соединений модулей LUC-FHAA35CAW, LUC-FHAA65CAW, LUC-FHDA80CAW, LUC-FHDA130CAW в модульную систему.**



## 5. Пусковая настройка и эксплуатация

### Наладка модулей LUC-FHAA30CAW, LUC-FHAA65CAW, LUC-FHDA80CAW, LUC-FHDA130CAW

**Внимание!** Пусконаладочные работы необходимо проводить квалифицированным и специально обученным персоналом. При проведении пусконаладочных работ необходимо заполнить пусковой лист, прилагаемый к инструкции по монтажу и эксплуатации, и отослать заполненный пусковой лист на адрес электронной почты.

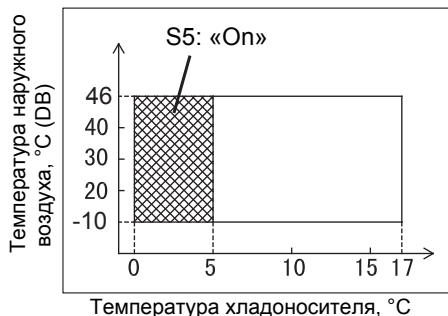
#### Температурный диапазон эксплуатации чиллеров LUC-FHAA35CAW, LUC-FHAA65CAW, LUC-FHDA80CAW, LUC-FHDA130CAW

Температура наружного воздуха по сухому термометру	Охлаждение: $-10 \dots +46 \text{ }^{\circ}\text{C}$	
	Нагрев: $-15 \dots +24 \text{ }^{\circ}\text{C}$	
Температура охлажденного хладоносителя/нагретого теплоносителя	Охлаждение (COOL)	Стандартный диапазон: $+5 \dots +17 \text{ }^{\circ}\text{C}$
		Расширенный диапазон: $0 \dots +17 \text{ }^{\circ}\text{C}$
	Нагрев (HEAT)	Стандартный диапазон: $+40 \dots +50 \text{ }^{\circ}\text{C}$
		Расширенный диапазон: $+25 \dots +50 \text{ }^{\circ}\text{C}$

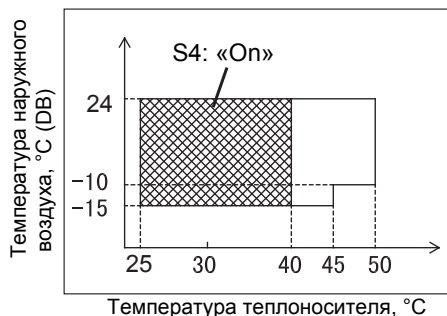
(При температуре хладоносителя ниже  $+5 \text{ }^{\circ}\text{C}$  необходимо добавить в систему антифриз.)

#### Рабочий диапазон температур

Режим COOL



Режим HEAT



#### Подготовка

После промывки и опрессовки системы водяных трубопроводов убедитесь, что вода чистая, и только после этого включайте насос, контролируя расход воды и давление на входе и выходе насоса.

**Примечание.** Водяной насос находится под контролем ведущего модуля, поэтому при работе водяного контура временно запитайте насос отдельно от ведущего модуля для промывки системы и проверки работы.

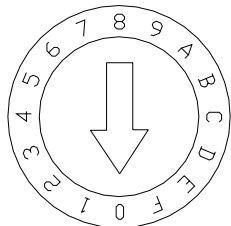
**Предупреждение.** Запрещается запускать насос при помощи ведущего модуля до тех пор,

пока система не проверена и не отрегулирована должным образом.

- Выставьте адрес установки на плате управления модуля согласно таблице, представленной ниже.

**Предупреждение.** Запрещается выставлять адрес, если на установку уже подано питание.

### Установка адреса



0 соответствует № 0 ведущего модуля, 1- F соответствует № 1–15 ведомым модулям.

Адрес не должен повторяться, иначе модуль не запустится.

Код	Адрес установки
0	№ 0 ведущий модуль
1	№ 1 ведомый модуль
2	№ 2 ведомый модуль
3	№ 3 ведомый модуль
4	№ 4 ведомый модуль
5	№ 5 ведомый модуль
6	№ 6 ведомый модуль
7	№ 7 ведомый модуль
8	№ 8 ведомый модуль
9	№ 9 ведомый модуль
A	№ 10 ведомый модуль
B	№ 11 ведомый модуль
C	№ 12 ведомый модуль
D	№ 13 ведомый модуль
E	№ 14 ведомый модуль
F	№ 15 ведомый модуль

- Установите общий датчик температуры хладоносителя как показано в принципиальной схеме модульной системы, хорошо закрепите его. Подключите датчик к ведущему модулю. Закрепите его провод по всей длине.
- Подсоедините реле протока воды к плате управления ведущего модуля, на ведомых модулях клеммы для подсоединения реле протока следует шунтировать.
- Включите питание за 12 часов до запуска установки, чтобы прогреть масло в картере компрессора. Если этого не сделать, компрессор может выйти из строя.
- Увеличивайте расход воды, пока расход воды в системе не достигнет 90% от номинального.
- Проверьте целостность компонентов системы, отсутствие деформаций и повреждений.
- Перед запуском проверьте напряжение электросети и правильность соединения силовых и сигнальных проводов.

### Проверка

- Включите модуль посредством пульта управления. Если отобразился код ошибки — устраните причину; удостоверьтесь, что больше ошибок нет.
- После 30 минут работы, когда температура воды стабилизируется, отрегулируйте расход воды согласно номинальным значениям.
- Во время работы модуля проверьте рабочий ток, рабочее давление фреона, давление воды, расход воды, температуры воды на входе/выходе из водяного теплообменника, а также разность температур воды на входе/выходе из водяного теплообменника. Кроме того, отрегулируйте расход воды согласно реальным условия (расчетному режиму работы) для обеспечения нормальной работы установки. Следующие значения даны для справки для номинального режима работы:
  - Температура воды на входе/выходе испарителя 12/7 °С;
  - Температура наружного воздуха 35 °С (DB) / 24 °С (WB).

Модель чиллера	Рабочий ток для одного компрессора, А
LUC-FHAA35CAW	21,4
LUC-FHAA65CAW	44,3

LUC-FHDA80CAW	27,6
LUC-FHDA130CAW	44,3

- Оптимизируйте установленные параметры согласно погодным условиям и режимам работы.
- После остановки chillera, повторный запуск возможен через 3 мин. Проверьте в порядке ли устройства автоматической защиты и управления согласно следующей таблице:

Модель chillера LUC-...		FHAA35CAW	FHAA65CAW	FHDA80CAW	FHDA130CAW
Для ком-прессора	Реле высокого давления Аварийная остановка Выключение	МПа	Повторное включение автоматич./нерегулируемый параметр 4,4 3,2		
	Реле низкого давления Аварийная остановка Выключение	МПа	Повторное включение автоматич./нерегулируемый параметр 0,04 0,15		
Подогрев картера компрессора Мощность		Вт	40	80	40×2 80×2
Защита по темп. нагнетания Аварийная остановка Выключение		°C	115 75		
Защита от замораживания Аварийная остановка		°C	стандартный режим температуры хладоносителя 2 расширенный режим температуры хладоносителя -2		

### **Предупреждение!**

- *Т.к. насос управляется ведущим модулем, запрещается запускать насос через модуль при очистке системы.*
- *Не включать модуль, если слита вся вода из водяного контура.*
- *Установите правильно реле протока: может быть нехватка воды.*
- *Во время тестового запуска не перезапускайте модуль вручную в течение 4 минут после остановки.*
- *При частом использовании модуля не выключайте электропитание при остановке chillера, в противном случае картер компрессора не подогревается, что может привести к выходу компрессора из строя при запуске.*
- *После длительного простоя без электропитания запитаите установку на 12 часов перед самым запуском для прогрева картера компрессора.*

## Неисправности и методы их устранения

Неисправность	Возможная причина	Способ устранения
Высокое давление нагнетания (режим охлаждения)	В системе воздух	Слейте хладагент через заправочный порт и вакуумируйте, если необходимо
	Ребра конденсатора забиты грязью или посторонними предметами	Почистите поверхность конденсатора
	Недостаточный поток воздуха через конденсатор или поломка двигателя вентилятора	Проверьте двигатель вентилятора, замените его
	Избыток холодильного агента в системе	Выпустить избыток хладагента
	Высокая температура окружающей среды	Проверьте температуру окружающей среды
Низкое давление нагнетания (режим охлаждения)	Низкая температура окружающей среды	Проверьте температуру окружающей среды
	Утечка хладагента или его нехватка	Найти утечку или дозаправить
	Низкое давление всасывания	См. графу «Низкое давление всасывания»
Высокое давление всасывания (режим охлаждения)	Переизбыток хладагента	Выпустить избыток хладагента
	Высокая температура обратной воды	Проверьте изоляцию водяного трубопровода и ее пригодность
Низкое давление всасывания (режим охлаждения)	Недостаточный расход воды	Измерьте разность температур на входе и выходе, отрегулируйте расход
	Низкая температура обратной воды	Проверьте изоляцию системы
	Утечка хладагента или его нехватка	Найти утечку или дозаправить
	Загрязнен испаритель	Почистите
Высокое давление нагнетания (режим нагрева)	Недостаточный расход воды	Измерьте разность температур на входе и выходе, отрегулируйте расход
	Воздух в системе	Слейте хладагент через заправочный порт и вакуумируйте систему
	Загрязнен водяной теплообменник	Почистите
	Высокая температура прямой воды	Проверьте температуру воды
	Высокое давление всасывания	См. графу «Высокое давление всасывания»
Низкое давление нагнетания (режим нагрева)	Низкая температура охлаждающей воды	Проверьте температуру охлаждающей воды
	Утечка хладагента или его нехватка	Найти утечку или дозаправить
	Низкое давление всасывания	См. графу «Низкое давление всасывания»
Высокое давление всасывания (режим нагрева)	Высокая температура воздуха	Проверьте температуру окружающей среды
	Переизбыток хладагента	Выпустить избыток хладагента
Низкое давление всасывания (режим нагрева)	Недостаток хладагента	Дозаправьте
	Недостаточный расход воздуха	Проверьте направление вращения вентилятора
	Короткое время работы вентилятора	Найдите причину и устраните ее
	Недостаточная оттайка теплообменника	Поломка 4-ходового клапана или термочувствительного элемента, замените их, если необходимо

Неисправность	Возможная причина	Способ устранения
Остановка компрессора по защите от замораживания (режим охлаждения)	Недостаточный расход охлажденной воды	Водяной насос или реле потока сломаны, замените или отремонтируйте их
	Воздух в водяном контуре	Удалите его
	Поломка термочувствительного элемента	Замените его
Остановка компрессора по защите по высокому давлению	Высокое давление нагнетания	См. графу высокое давление нагнетания
	Неисправность реле высокого давления	Замените реле
Остановка компрессора по защите от перегрузки двигателя	Высокое давление нагнетания и всасывания	См. графу «Высокое давление нагнетания» и «Низкое давление нагнетания»
	Высокое или низкое напряжение, отсутствие фазы или перекос фаз	Проверьте напряжение, должно быть $\pm 10\%$ от номинального. Проверьте наличие фаз
	Короткое замыкание двигателя или контактов	Проверьте двигатель и сопротивление на контактах
	Неисправность отдельных элементов	Замените их
Остановка компрессора по защите из-за неисправности наружного датчика температуры или высокого давления нагнетания	Высокое или низкое напряжение	Проверьте напряжение, должно быть $\pm 10\%$ от номинального
	Высокое давление нагнетания или низкое давление всасывания	См. графу «Высокое давление нагнетания» или «Низкое давление всасывания»
	Выход из строя отдельных узлов	Проверьте внутреннюю термозащиту двигателя, когда он остынет
Остановка компрессора по защите по низкому давлению	Забит фильтр до или после EXV	Замените фильтр
	Неисправность реле низкого давления	Замените его
	Низкое давление всасывания	См. графу «Низкое давление всасывания»
Повышенный шум компрессора	Гидроудар, вызванный попаданием жидкого хладагента в компрессор	Отрегулировать объем запропущенного фреона Проверьте EXV и величину перегрева на всасывании
	Износ компрессора	Замените компрессор
Компрессор не запускается	Разомкнуто реле тока, сгорел плавкий предохранитель	Замените неисправные элементы
	Разомкнута цепь управления	Проверьте соединения
	Защита по низкому/высокому давлению	См. графу «Низкое/высокое давление»
	Сгорела обмотка контактора	Замените неисправные элементы
	Перекос фаз	Проверьте правильность соединения проводов
	Неисправность водяного контура, разомкнута цепь регулятора потока	Проверьте водяной контур
	Код ошибки отображается на дисплее котроллера	Выясните причину неисправности и устраните
Обмерзание наружного воздушного теплообменника	Поломка 4-ходового клапана или термочувствительного элемента	Проверьте их работу, замените если надо
	Короткое время работы вентилятора	Найдите причину и устраните ее
Повышенный шум	Открутились болты на установочной плите	Затяните все элементы
	Недостаточно жесткий фундамент	См. инструкцию по монтажу



# Техническое обслуживание

Для надежной работы установки в течение долгого времени ее должен обслуживать только квалифицированный персонал. Пункты, приведенные ниже, должны быть особо приняты во внимание.

## **Опасно!**

- В случае пожара выключите основной рубильник и используйте огнетушитель.
- Не эксплуатируйте установки вблизи от легковоспламеняющихся газов.

## **Внимание!**

- Регулярно производите техническое обслуживание согласно инструкции.
- Не дотрагивайтесь до линии нагнетания во избежание ожога.
- Если случилась неисправность и установка остановилась, обратитесь к разделу «Неисправности и методы их устранения». После устранения неисправности установка может быть перезапущена. Запрещается принудительно перезапускать установку без выяснения причин ошибки. Если есть утечка хладагента или воды, необходимо выключить все выключатели. Если установку не отключить при помощи контроллера, необходимо выключить ее при помощи главного рубильника.
- Не используйте стальной или медный провод вместо плавкого предохранителя, — это может вызвать пожар и выход оборудования из строя.
- Не делайте устройство защиты короткозамкнутым, иначе это может привести к несчастному случаю.

## **Техническое обслуживание главных узлов**

- Во время работы контролируйте давление нагнетания и всасывания. Если что-то не в порядке, найдите причину и устраните неисправность.
- Не настраивайте приборы управления и защиты наугад.
- Регулярно проверяйте соединение проводов, чтобы убедиться в отсутствии разрывов и плохих контактов, вызванных окислением и другими причинами. Проверьте напряжение, силу тока и фазность.
- Проверяйте надежность электрических компонентов и вовремя заменяйте нерабочие и ненадежные детали.

## **Удаление накипи**

После длительной работы поверхность теплообменника со стороны воды покрывается диоксидом кальция и другими отложениями. Они уменьшают эффективную поверхность теплообмена, что вызывает повышенный расход электроэнергии и повышение давления нагнетания (или понижение давления всасывания). Эти отложения очищаются уксусной кислотой, лимонной кислотой и другими средствами. Жидкости, содержащие хлор или фтор, запрещены к использованию, т.к. эти вещества разрушают трубы, сделанные из меди.

- Работы по очистке поверхности теплообменника должны проводиться специалистами сервиса.
- После чистки химической моющей жидкостью, промойте трубопровод и теплообменник чистой водой.
- При использовании химического моющего средства выбирайте правильно концентрацию, продолжительность очистки и температуру.
- Очищающие жидкости вредны для здоровья, поэтому используйте индивидуальные средства защиты при работе с ними.

## **Подготовка установки к длительной остановке**

Очистите внутренние и внешние поверхности установки и накройте ее от пыли. Откройте сливные клапаны и слейте всю воду из системы для исключения замораживания. Рекомендуется залить небольшое количество антифриза в систему.

## **Первое включение после длительной остановки**

- Тщательно проверьте и очистите всю установку.
- Прочистите водяной контур.

- Проверьте насос, отрегулируйте клапаны и другие приборы в водяном контуре.
- Подтяните все проводные соединения.

### **Холодильный контур**

Проверьте давление нагнетания и всасывания, чтобы выяснить необходимость дозаправки установки.

Проверьте систему на наличие утечек. При дозаправке хладагентом необходимо различать два разных случая:

- Хладагент вытек полностью  
В данном случае утечку можно найти, используя азот (20 кг/см<sup>2</sup>).
- Недостаточное количество хладагента, менее 10%.  
Проверьте места соединений и вероятные места утечки течеискателем. Посмотреть места подтеков масла. Принять меры по предотвращению дальнейшей утечки. Дозаправить систему хладагентом по жидкой фазе.

**Опасно!** Для поиска утечек опрессовкой системы запрещается использовать кислород, ацетилен или другой ядовитый или горючий газ. Разрешается использовать только азот или хладагент.

### **Заправка хладагентом**

1. Подсоедините вакуумный насос к заправочному вентилю.
2. Вакуумируйте фреонопровод не менее 15 минут и убедитесь, что давление достигло значения (-76 см Hg).
3. После достижения вакуума добавьте хладагент из баллона в систему; количество заправленного хладагента должно соответствовать указанному на табличке или в технических таблицах.
4. Объем заправленного хладагента может меняться в зависимости от окружающей температуры; если давление внутри системы не позволяет заправить необходимое количество хладагента, установку можно запустить при работающем водяном контуре и дозаправить парами хладагента. Если необходимо, шунтируйте реле низкого давления (не забудьте разомкнуть обратно).

### **Частичная дозаправка хладагента**

Подсоедините баллон с хладагентом к заправочному вентилю и закрепите манометр на газовой трубе.

1. После запуска установки поставьте на рециркуляцию охлажденную воду и шунтируйте реле низкого давления, если это необходимо.
2. Заправляйте хладагент в систему медленно, контролируя давление нагнетания и всасывания.

### **Замена компрессора**

Если необходимо заменить компрессор, выполните следующие действия:

1. Выключите электропитание.
2. Отключите электрический кабель.
3. Демонтируйте всасывающий и нагнетательный трубопровод.
4. Открутите фиксирующие болты.
5. Демонтируйте компрессор.

### **Дополнительный электронагреватель**

При отрицательной наружной температуре наружный конденсатор замерзает, что вызывает снижение теплопередающей способности, поэтому при использовании чиллера в местах, где температура воздуха зимой от -10 до 0 °C необходимо заказать дополнительный электронагреватель. Выбирайте подогреватель по таблице «Технические характеристики», если температура ниже -10 °C, необходимо выбрать более мощный электронагреватель.

### **Предотвращение размораживания теплообменника**

Если теплообменник замерзнет, он будет поврежден; данный тип повреждения не является гарантийным случаем. Обратите внимание на следующие пункты:

- Если чиллер не работает долгое время и наружная температура снижается до 0 °C, необходимо слить всю воду из водяного теплообменника.

**В рабочем режиме**

- Если датчик температуры обмерзания и реле протока охлажденной воды неисправны, то водяной трубопровод замерзнет, поэтому необходимо правильно подключить реле протока согласно схеме.

**При ремонте**

- При заправке хладагентом можно заморозить теплообменник, если давление хладагента будет ниже 0,4 МПа. Во избежание этого необходимо слить всю воду или оставить работать водяной контур, чтобы таким образом обеспечить достаточный теплосъем.

# Условия гарантии

Принимая оборудование, заказчик должен убедиться в отсутствии явных повреждений и в комплектности поставки. В случае повреждений или недоставки он должен немедленно уведомить об этом транспортную компанию, сообщив о приемке агрегата с оговорками. Если это видимые повреждения, приложите к рекламации фотографию.

## **Внимательно изучите условия гарантии, руководство по эксплуатации и своевременно производителем регламентное сервисное обслуживание в соответствии с руководством по эксплуатации.**

Гарантия устанавливается Изготовителем в дополнение к конституционным и иным правам потребителей и ни в коем случае не ограничивает их.

Гарантийный срок между юридическими лицами определяется договором.

Гарантия действует, если изделие будет признано неисправным в связи с дефектами (недостатками, браком) допущенными при изготовлении изделия, при одновременном соблюдении следующих условий:

1. изделие должно быть приобретено только на территории стран СНГ и использоваться по назначению в строгом соответствии с руководством по эксплуатации и с соблюдением требований технических стандартов и безопасности;
2. в конструкцию, комплектацию или технологию изготовления изделия могут быть внесены изменения с целью улучшения его характеристик. Такие изменения вносятся в изделие без предварительного уведомления покупателя и не влекут обязательств по изменению (улучшению) ранее выпущенных изделий. Во избежание недоразумений до установки и эксплуатации изделия внимательно изучите его инструкцию по эксплуатации.
3. изделие, проходит регулярное и правильное техническое обслуживание квалифицированными специалистами. Своевременное регламентное сервисное обслуживание и ремонт изделия должны осуществляться специалистами организаций, предоставляющих данный вид услуг и имеющих соответствующие лицензии и сертификаты. При этом на каждую единицу изделия ведется рабочий журнал по установленной форме.
4. монтаж изделия осуществлялся квалифицированными специалистами с соблюдением правил монтажа (не только опубликованные в инструкции по монтажу, но и подразумеваемые современной практикой).
5. с момента обнаружения неисправности эксплуатация изделия прекращается.
6. пусковой лист должен быть заполнен и отправлен в представительство Lessar.

В пусковом листе должны быть заполнены все необходимые пункты (дата первого пуска изделия, наименование объекта, адрес объекта, подпись и печать (если имеется) организации, установившей и выполнившей пусконаладочные работы, модель оборудования, серийный номер и т.д.)

***Внимание!*** В случае обнаружения в течение гарантийного срока дефектов (недостатков, брака, нестабильной работы) изделия обязательства по настоящей гарантии, а также работы по демонтажу/монтажу оборудования или одного из его блоков для проведения гарантийного ремонта исполняются фирмой, установившей вам данное изделие.

Действие гарантии не распространяется на следующие случаи:

1. на оборудование, запуск и эксплуатация которого осуществлялась не авторизованным и не квалифицированным персоналом, а также монтаж и эксплуатация которого производились с нарушением действующих норм и инструкций завода-изготовителя.
2. повреждения или неисправность вызванные пожаром, молнией или другими природными явлениями; механическим повреждением, неправильным использованием, в том числе и подключением к источникам питания, отличным от упомянутых в инструкции по эксплуатации; износом, халатным отношением, включая попадание в изделие посторонних предметов; ремонтом или наладкой, если они произведены лицом, которое не имеет сертификата на оказание таких услуг, а также установкой, адаптацией, модификацией или эксплуатацией с нарушением технических условий и/или требований безопасности;
3. если в течение гарантийного срока часть или части изделия были заменены частью или частями, которые не были поставлены или санкционированы Изготовителем, а также были неудовлетворительного качества и не подходили для изделия.

Проведение работ по регламентному сервисному обслуживанию изделия, предусмотренных руководством по эксплуатации, не является предметом настоящей гарантии, и осуществляется за счет покупателя специалистами организаций, предоставляющих данный вид услуг и имеющих соответствующие лицензии и сертификаты.

**Для заметок**

**Для заметок**

**Для заметок**



Продажу, установку и сервисное обслуживание представленного  
в настоящей инструкции оборудования производит \_\_\_\_\_  
Тел. \_\_\_\_\_, факс \_\_\_\_\_, www. \_\_\_\_\_

Изготовитель оборудования оставляет за собой право вносить изменения в конструкцию, внешний вид, технические характеристики оборудования, а также соответствующую техническую документацию без предварительного уведомления. Информация об изготовителе оборудования содержится в сертификате соответствия.