

LESSAR

СИСТЕМЫ КОНДИЦИОНИРОВАНИЯ

с е р и я **PROF**



1.0 - 22.06

моноблочные чиллеры Lessar
LUC-F(D)HDA30CAP

УКАЗАННЫЕ В НАСТОЯЩЕЙ ИНСТРУКЦИИ РАБОТЫ ПО УСТАНОВКЕ ОБОРУДОВАНИЯ ДОЛЖНЫ ВЫПОЛНЯТЬСЯ В СТРОГОМ СООТВЕТСТВИИ С ДЕЙСТВУЮЩИМИ ТРЕБОВАНИЯМИ СТРОИТЕЛЬНЫХ НОРМ И ПРАВИЛ, ТЕХНИЧЕСКИХ РЕГЛАМЕНТОВ И ИНЫХ НОРМАТИВНО-ТЕХНИЧЕСКИХ ДОКУМЕНТОВ. СОБЛЮДАЙТЕ МЕРЫ ПРЕДОСТОРОЖНОСТИ ЧТОБЫ ИЗБЕЖАТЬ ПОЛУЧЕНИЯ ТРАВМ И НАНЕСЕНИЯ УЩЕРБА ДРУГИМ ЛЮДЯМ И ИМУЩЕСТВУ.

СОДЕРЖАНИЕ

ГЛАВА 1 ОБЩИЕ СВЕДЕНИЯ	4
1. Маркировка модульных чиллеров.....	4
2. Внешний вид.....	4
3. Особенности.....	5
ГЛАВА 2 ТЕХНИЧЕСКАЯ ИНФОРМАЦИЯ	6
1. Спецификация.....	6
2. Гидравлическая схема контура хладагента.....	8
3. Гидравлическая схема контура хладоносителя.....	8
4. Монтаж чиллера.....	9
5. Монтаж контура хладоносителя.....	12
6. Регулировка реле протока.....	13
7. Подключение электропитания и сигнальной линии.....	13
ГЛАВА 3 СИСТЕМА УПРАВЛЕНИЯ	16
1. Электронная плата управления чиллером.....	16
1.1 Внешний вид электронной платы чиллера LUC-F(D)HDA30CAP.....	16
1.2 Описание разъемов электронной платы чиллера LUC-F(D)HDA30CAP.....	17
2. Коды неисправностей и защиты чиллеров.....	19
3. Управление модульным чиллером с проводного пульта управления.....	20
3.1 Назначение проводного пульта управления LZ-MBPW2.....	20
3.2 Параметры эксплуатации проводного пульта управления.....	20
3.3 Внешний вид и описание кнопок управления.....	20
3.4 Отображаемые параметры LCD дисплея.....	23
3.5 Работа с проводным пультом управления.....	24
3.6 Комплектность поставки пульта управления LZ-MBPW2.....	24
3.7 Монтаж проводного пульта управления LZ-MBPW1.....	24
3.8 Подключение пульта управления LZ-MBPW2 к чиллеру.....	25
4. Схема электрических соединений.....	27
ГЛАВА 4 УРОВЕНЬ ШУМА	29
1. Схема определения уровня шума.....	29
2. Уровень шума чиллера LUC-F(D)HDA30CAP.....	29
ГЛАВА 5 ПУСКОВАЯ НАСТРОЙКА И ЭКСПЛУАТАЦИЯ	30
1. Наладка чиллеров LUC-F(D)HDA30CAP.....	30
2. Неисправности и методы их устранения.....	32
3. Техническое обслуживание.....	34
ГАРАНТИЙНЫЕ ОБЯЗАТЕЛЬСТВА	36

ГЛАВА 1 ОБЩИЕ СВЕДЕНИЯ

1. МАРКИРОВКА МОДУЛЬНЫХ ЧИЛЛЕРОВ

L U C - D H D A 30 C A P

1 2 3 4 5 6 7 8 9 10 11

- | | | |
|----|---|--|
| 1 | L – торговая марка LESSAR | |
| 2 | U – наружный блок | |
| 3 | C – чиллер | |
| 4 | компрессор
D – Digital Scroll
F – спиральный с постоянной
производительностью
тип компрессора | |
| 5 | H – герметичный | |
| 6 | количество компрессоров
A – один компрессор
D – два компрессора
M – мультикомпрессорный (≥ 3) | |
| 7 | охлаждение конденсатора
A – воздушное | |
| 8 | холодопроизводительность,
кВт | |
| 9 | тип электропитания
C – 3 фазы/380В/50Гц | |
| 10 | тип фреона
A – R410A | |
| 11 | встроенный центробежный
насос | |

2. ВНЕШНИЙ ВИД



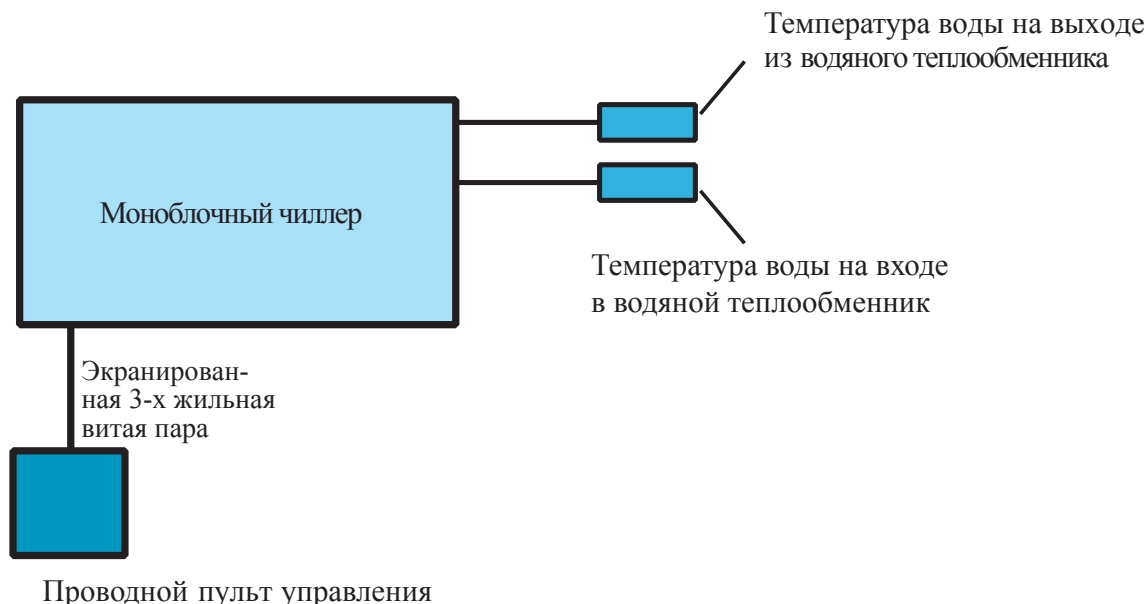
30 кВт

3. ОСОБЕННОСТИ

(1) Моноблочная конструкция

Моноблочная конструкция чиллера со встроенным центробежным насосом способствует сокращению необходимого места для монтажа оборудования и не требует дополнительных затрат на установку внешнего гидромодуля. Рекомендуется устанавливать один моноблочный чиллер со встроенным насосом на одну систему холодоснабжения.

Соединение сигнальной линии между чиллером на 30 кВт и проводным пультом управления делается до запуска. В качестве сигнальных проводов используется экранированная 3-х жильная витая пара.



(2) Функции защиты и самодиагностики

Защита компрессора по низкому/высокому давлению	Гарантирует работу компрессора в нужном температурном диапазоне
Защита от перекоса фаз	Предотвращает поломку компрессора при перекосе фаз
Предотвращение обмерзания в режиме охлаждения	Защищает испаритель, водяные трубы и другие части от разрушения при низкой температуре испарения
Защита от размораживания теплообменника	Защищает испаритель, водяные трубы и другие части от обмерзания
Задержка пуска компрессора	Предотвращает поломку компрессора из-за частых его запусков
Защита компрессора по высокому току	Защищает компрессор от сгорания из-за высокой величины тока
Защита компрессора по высокой температуре нагнетания	Гарантирует работу компрессора в нужном температурном диапазоне
Защита от перегрева	Защищает компрессор от сгорания в случае утечки хладагента или масла
Защита дополнительного наружного подогревателя	Предотвращает перегрев дополнительного наружного подогревателя
Реле протока (установлено на заводе)	Предотвращает поломку чиллера из-за отсутствия протока воды в водяном теплообменнике
Защита от неправильного срабатывания датчиков	Проверяет правильность показаний датчиков, чтобы исключить неверную работу системы управления

ГЛАВА 2 ТЕХНИЧЕСКАЯ ИНФОРМАЦИЯ

1. СПЕЦИФИКАЦИЯ

Модель	LUC-DHDA30CAP	
Холодопроизводительность, кВт	30	
Теплопроизводительность, кВт	32	
Потребляемая мощность компрессорами при охлаждении, кВт	10	
Потребляемая мощность компрессорами при нагреве, кВт	9.8	
Напряжение электропитания	~ 380В / 3Ф / 50 Гц	
Тип управления	Проводной. Автоматический пуск, отображение параметров работы, сигнализация неисправностей.	
Защита	Пресостат высокого/низкого давления, датчик обмерзания, реле протока (установлено на заводе), защита от перегрузки, защита от перекоса фаз.	
Хладагент	R410A	
Заправка хладагентом, кг	3.5*2	
Водяной теплообменник	Расход воды, м ³ /ч	5.2
	Гидравлическое сопротивление, кПа	60.0
	Тип	Труба в трубе
	Макс. рабочее давление (сторона хладоносителя), МПа	1.0
	Диаметр патрубков вход/выход, мм	40
Воздушный теплообменник	Тип	V - образный с оребрением
	Расход воздуха *10 ³ , м ³ /ч	12
	Потребляемая мощность вентилятором, кВт	0.88
Водяной насос	Тип	Центробежный
	Напор насоса, м вод. ст.	18
	Потребляемая мощность, кВт	1.5
Расширительный бак	Объем, л	5
Габаритные размеры	Длина, мм	1514
	Ширина, мм	841
	Высота, мм	1865
Масса без упаковки, кг	430	
Масса с упаковкой, кг	450	
Упаковка, мм	ДхШхВ: 1590x995x2065	
Дополнительный вспомогательный нагреватель, кВт	7.5	

Примечание:

1. *Дополнительный вспомогательный нагреватель поставляется под заказ.*
2. *Номинальная тепло- и холодопроизводительность определены при следующих условиях:
Охлаждение: температура воды на входе/выходе водяного теплообменника 12/7°C; температура наружного воздуха 35°C (DB) / 24°C (WB);
Обогрев: вода вход/выход: 40/45°C; температура наружного воздуха: 7°C (DB) / 6°C (WB)*
3. *Коэффициент загрязнения водяного теплообменника: 0.086 м²°C/кВт.*

(продолжение табл.)

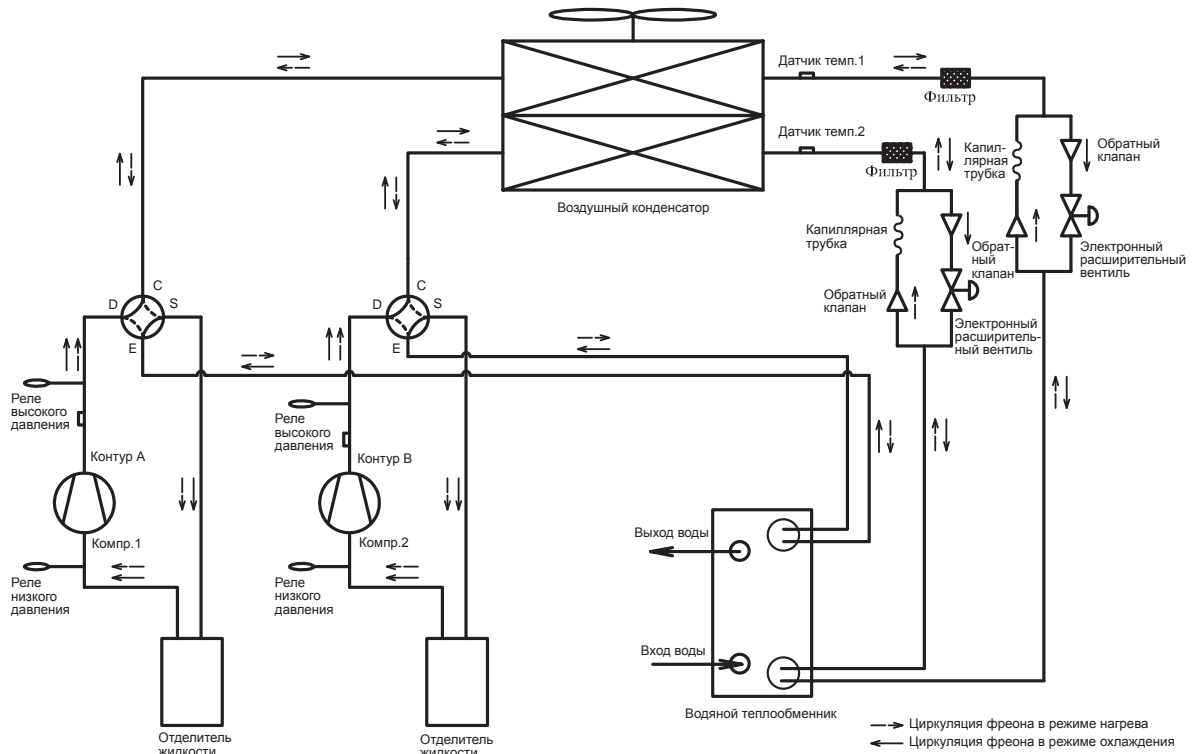
Модель	LUC-FHDA30CAP	
Холодопроизводительность, кВт	30	
Теплопроизводительность, кВт	32	
Потребляемая мощность компрессорами при охлаждении, кВт	10	
Потребляемая мощность компрессорами при нагреве, кВт	9.8	
Напряжение электропитания	~ 380В / 3Ф / 50 Гц	
Тип управления	Проводной. Автоматический пуск, отображение параметров работы, сигнализация неисправностей.	
Защита	Пресостат высокого/низкого давления, датчик обмерзания, реле протока (установлено на заводе), защита от перегрузки, защита от перекоса фаз.	
Хладагент	R410A	
Заправка хладагентом, кг	3.5*2	
Водяной теплообменник	Расход воды, м ³ /ч	5.2
	Гидравлическое сопротивление, кПа	60.0
	Тип	Труба в трубе
	Макс. рабочее давление (сторона хладоносителя), МПа	1.0
	Диаметр патрубков вход/выход, мм	40
Воздушный теплообменник	Тип	V - образный с оребрением
	Расход воздуха *10 ³ , м ³ /ч	12
	Потребляемая мощность вентилятором, кВт	0.88
Водяной насос	Тип	Центробежный
	Напор насоса, м вод. ст.	18
	Потребляемая мощность, кВт	1.5
Расширительный бак	Объем, л	5
Габаритные размеры	Длина, мм	1514
	Ширина, мм	841
	Высота, мм	1865
Масса без упаковки, кг	430	
Масса с упаковкой, кг	450	
Упаковка, мм	ДхШхВ: 1590x995x2065	
Дополнительный вспомогательный нагреватель, кВт	7.5	

Примечание:

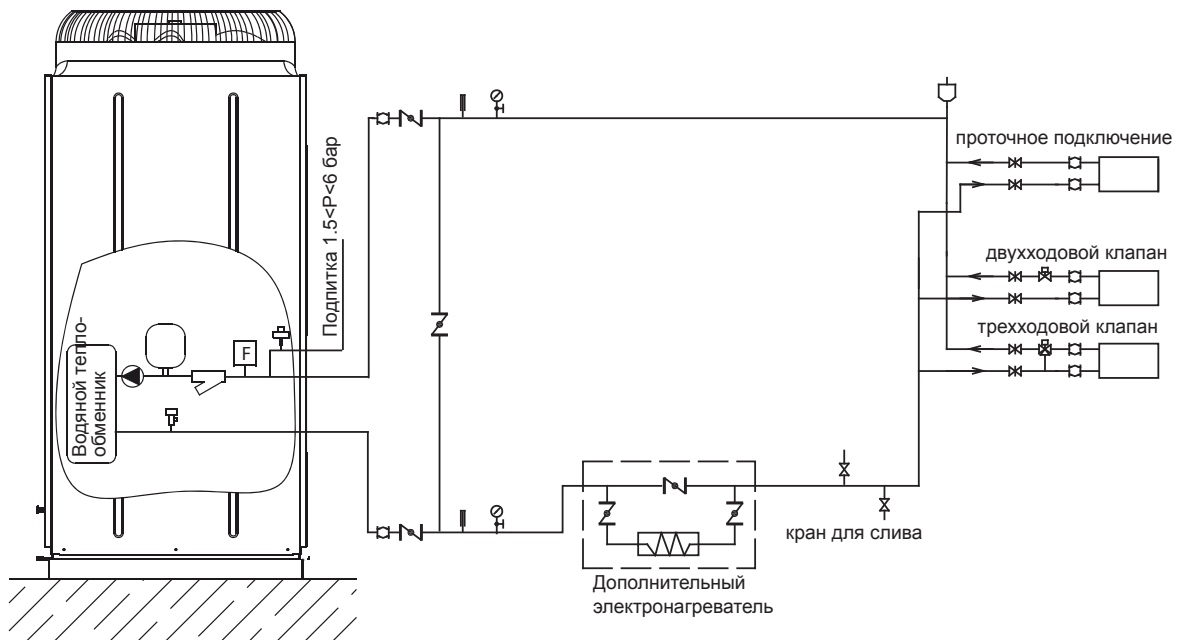
1. *Дополнительный вспомогательный нагреватель поставляется под заказ.*
2. *Номинальная тепло- и холодопроизводительность определены при следующих условиях:
Охлаждение: температура воды на входе/выходе водяного теплообменника 12/7°C; температура наружного воздуха 35°C (DB) / 24°C (WB);
Обогрев: вода вход/выход: 40/45°C; температура наружного воздуха: 7°C (DB) / 6°C (WB)*
3. *Коэффициент загрязнения водяного теплообменника: 0.086 м²°C/кВт.*

2. ГИДРАВЛИЧЕСКАЯ СХЕМА КОНТУРА ХЛАДАГЕНТА

Чиллер холодопроизводительностью 30 кВт имеет два холодильных контура А и В, два компрессора, воздушный конденсатор и водяной теплообменник типа труба в трубе.



3. ГИДРАВЛИЧЕСКАЯ СХЕМА КОНТУРА ХЛАДОНОСИТЕЛЯ



Условные обозначения					
Запорный клапан	Манометр	Реле протока	Клапан подпитки	Виброгаситель	Расширительный бак
Грязевой фильтр	Термометр	Циркуляционный насос	Обратный клапан	Предохранительный клапан	Воздухотводчик

Меры безопасности

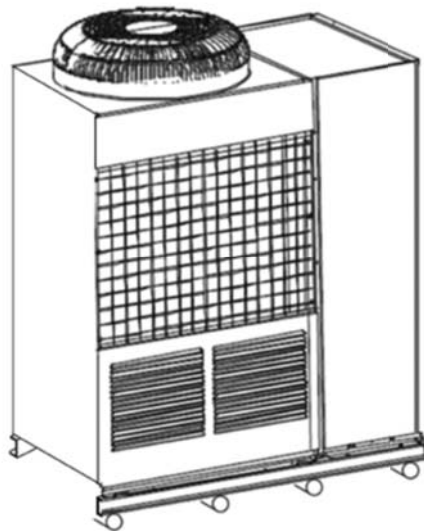
Для правильной и безопасной работы установки при температуре наружного воздуха близкой к 0°C необходимо выполнить следующие условия:

- Если в качестве теплоносителя используется вода, то необходимо слить всю воду во избежание разморозки водяного теплообменника.
- Для того чтобы защитить водяной теплообменник от разморозки ночью, когда установка не работает, необходимо использовать антифриз на основе водных растворов этиленгликоля или пропиленгликоля необходимой концентрации. Если установка постоянно работает, то не выключайте питание, т.к. у нее есть функция защиты от замерзания, которая периодически включает насос и прокачивает систему.
- **Внимание! Эта функция не защитит теплообменник при температурах ниже нуля, если в системе используется вода.**
- Необходимо правильно установить реле протока во избежание аварии. Более того, необходимо регулярно проверять его исправность.
- Если произошла неисправность, в результате которой установку невозможно будет включить пока не будет устранена неисправность, так же слейте воду, чтобы избежать разморозки теплообменника.

4. МОНТАЖ ЧИЛЛЕРА

Транспортировка

- Убедитесь, что упаковка во время транспортировки не пострадала. Не распаковывайте до приезда на место монтажа.
- Угол наклона во время транспортировки не должен превышать 15 градусов, чтобы избежать скольжения чиллера.
- Если перемещение чиллера осуществляется на круглых брусках, то необходимо использовать 4 бруска под каждым чиллером, при этом бруски должны быть больше ширины корпуса чиллера.



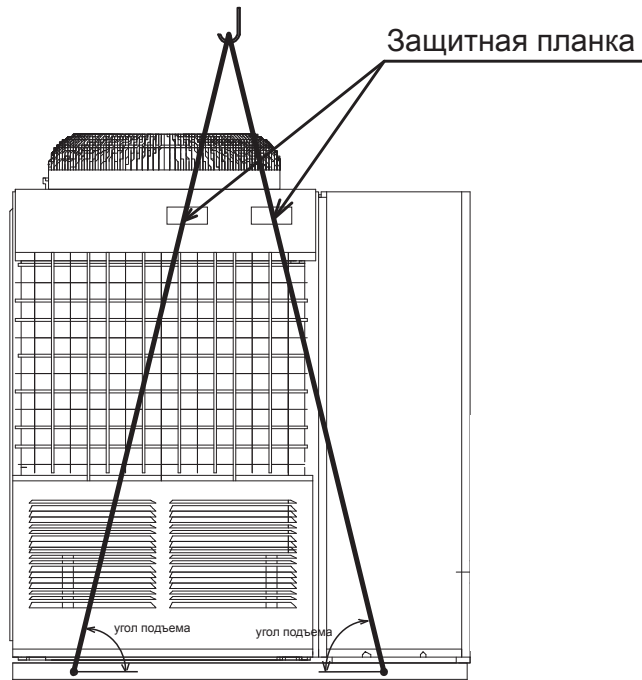
Чиллер 30 кВт

- Застропите чиллер стальными тросами, тросы должны выдерживать 3 массы чиллера. Угол подвеса должен быть больше 60 градусов.
- Подложите под корпус деревянный брус или фанеру, чтобы защитить корпус чиллера от повреждения тросом.

Рекомендуемые места установки:

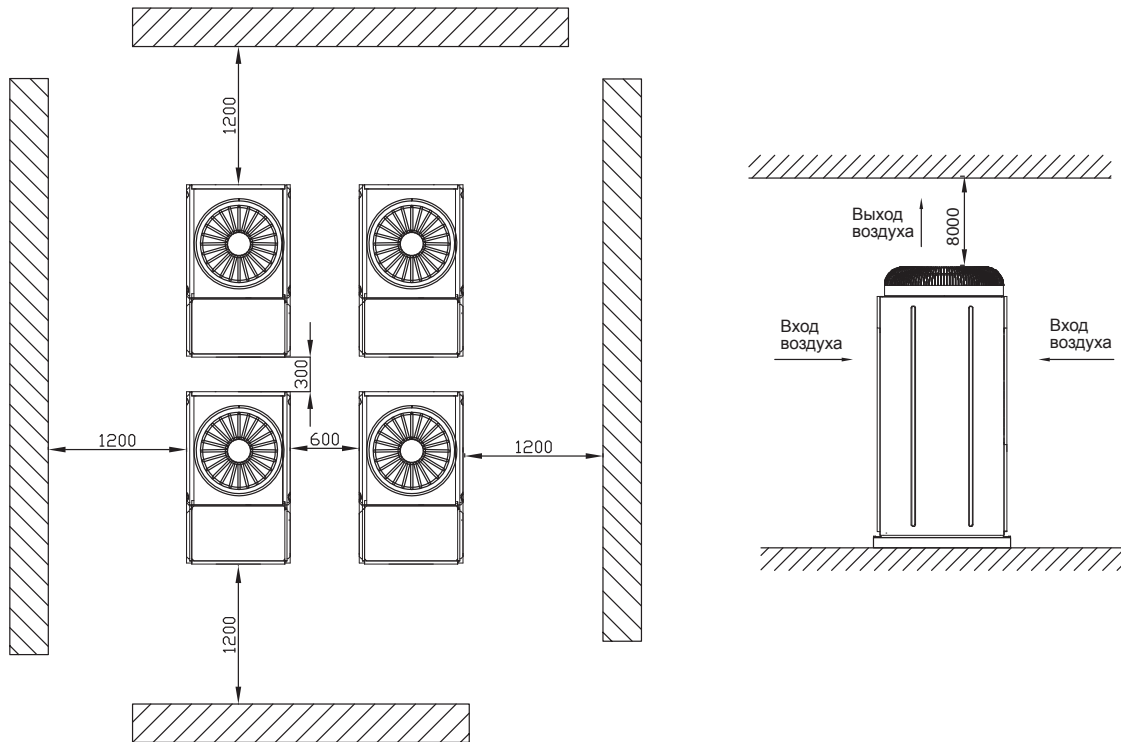
- Чистое и хорошо вентилируемое место, такое, как крыша, терраса или внутренний двор.
- Вдали от источников сажи, строительной и производственной пыли, пара или тепла, легковоспламеняющихся жидкостей, взрыво- и пожароопасных газов.
- В местах, где удобно монтировать трубопроводы и дренаж воды, с минимальным влиянием окружающей среды, холодным или теплым ветром. В местах с минимальным влиянием шума от работающей установки на окружающих.
- Близко к источнику электропитания.
- Устанавливать на фундамент для уменьшения шума и вибрации.
- Убедитесь, что места для обслуживания достаточно (смотри рисунок с размещением чиллеров).
- Нет препятствий для доступа воздуха.
- Устанавливать на фундамент для уменьшения шума и вибрации.
- Убедитесь, что места для обслуживания достаточно (смотри рисунок с размещением чиллеров).
- Нет препятствий для доступа воздуха.
- Стена, окружающая чиллер, не должна быть выше 1 м.
- Рекомендуется сделать навес над чиллером, чтобы исключить попадание в нее осадков, но расстояние между крышей и верхом чиллера должно быть больше 2 м.

Схема строповки чиллера при подъеме



30 кВт

Размещение чиллера



Установка на фундамент

При установке на кровлю должна учитываться нагрузка на перекрытие и шум.

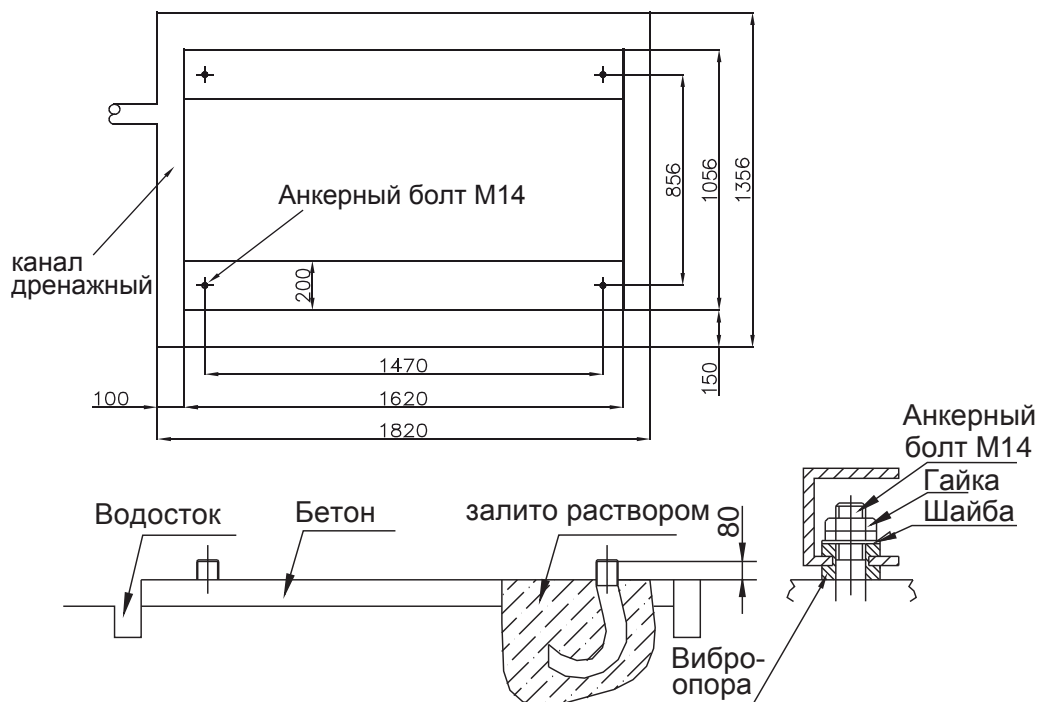
Вокруг фундамента должен быть сделан дренажный канал для быстрого стока воды.

Для снижения вибрации и шума необходимо проложить виброизолирующие вставки между фундаментом и чиллером.

Рекомендации по устройству фундамента:

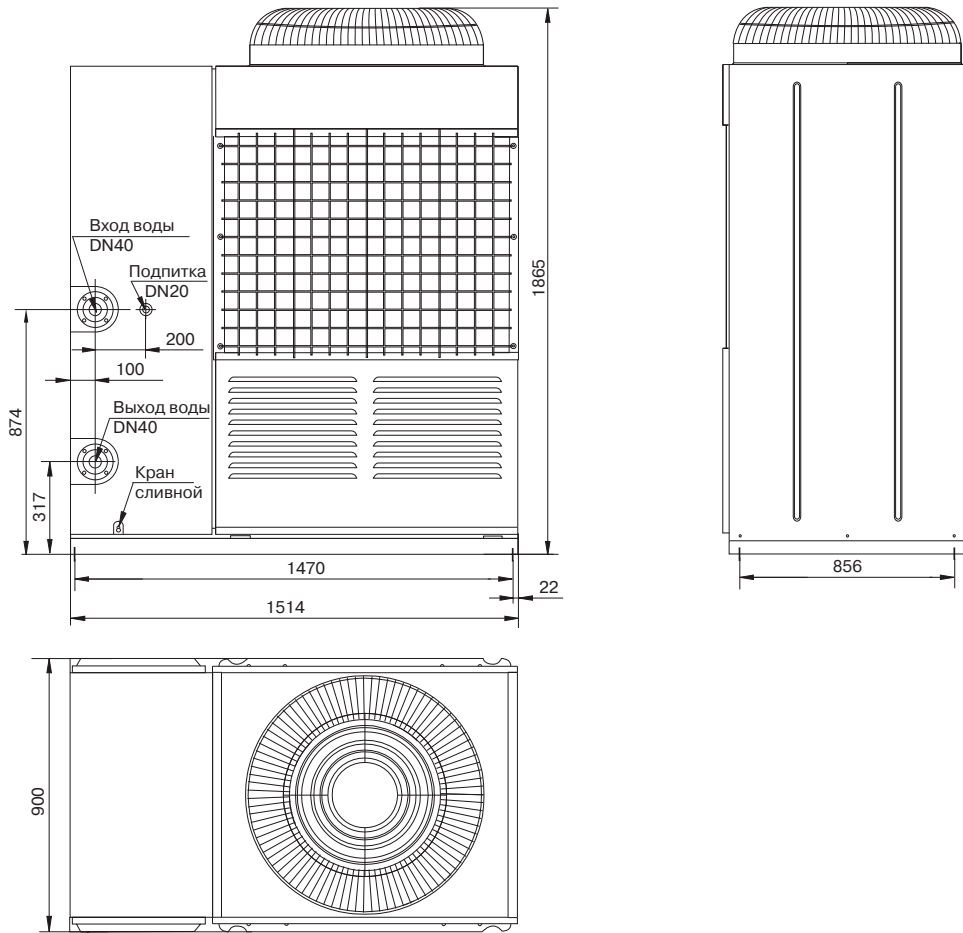
Рекомендуется изготавливать фундамент для чиллера, как показано на рис. ниже.

Расчетная масса, которую должен выдержать фундамент, должна быть в 1.5-2 раза больше массы чиллера.



30 кВт

Габаритные размеры модульных чиллеров LUC-F(D)HDA30CAP



5. МОНТАЖ КОНТУРА ХЛАДОНОСИТЕЛЯ

Все подсоединительные патрубки водяного теплообменника имеют маркировку вход/выход.

При соединении труб выполняйте следующие рекомендации:

- Водяные каналы могут забиться грязью, что может вызвать повреждение теплообменника. Для предотвращения этого используйте грязевой фильтр для очистки воды перед входом в водяной теплообменник чиллера.
- Перед подсоединением к чиллеру водяной трубопровод должен быть прочищен, фильтр разобран и снова установлен. Только после этого можно подсоединять трубопровод к чиллеру.
- На вход и выход водяного теплообменника чиллера необходимо установить гибкие виброгасители для снижения вибрации.
- Балансировочный клапан устанавливается на прямой воде, а клапан сброса воздуха на обратной воде. При нормальной работе установки ручка клапана должна быть снята во избежание открытия клапана и аварии системы. Трубопровод должен быть теплоизолирован для сохранения температуры охлажденной воды и предотвращения образования конденсата.
- При температурах близких к 0°C, если чиллер останавливается на ночь, вода в трубах и теплообменнике может замерзнуть, что приведет к их разрушению. Для предотвращения замерзания запрещается выключать питание чиллера (чиллер имеет функцию защиты от замораживания). Однако эта функция может не защитить установку при температурах ниже 0°C. Если есть вероятность замерзания воды, то необходимо слить всю воду из трубопровода и водяного теплообменника. Если чиллер используется при температурах наружного воздуха близких к 0°C или ниже, необходимо использовать водный раствор этиленгликоля или пропиленгликоля. Если в качестве хладагителя используется вода, то необходимо использовать подготовленную воду в соответствии с требованиями завода к качеству воды. Запрещается использовать в качестве хладагителя загрязненную воду, в которой содержится песок, ил, окалина и др. загрязняющие вещества.

Примечание: Запрещается использовать растворы солей, т.к. они вызывают коррозию.

Температура замерзания и кипения водного раствора этиленгликоля:

Концентрация, %	5	10	15	20	25	30	35	40
Температура замерзания, °С	-1.4	-3.2	-5.4	-7.8	-10.7	-14.1	-17.9	-22.3
Температура кипения (100.7 кПа), °С	100.6	101.1	101.7	102.2	103.3	104.4	105.0	105.6

Требования к качеству воды:

РН:	7-8.5	Общая жесткость:	<50 ppm
Теплопроводность:	<200 μV/cm при 25 °С	S ²⁻	нет
Cl ⁻	<50 ppm	NH ₄ ⁺	нет
SO ₄ ²⁻	<50 ppm	SiO ₂ ²⁻	<30ppm
Fe ³⁺	<0.3 ppm	Na ⁺	нет требований
Ca ²⁺	<50 ppm		

6. РЕГУЛИРОВКА РЕЛЕ ПРОТОКА

Регулировка реле протока

На чиллере установлено и подключено реле протока воды на заводе. Перед регулировкой реле протока необходимо убедиться, что система заправлена хладоносителем и воздух удален. При регулировке должен учитываться режим работы, при котором чиллер выключен и работает только насос.

Если фанкойлы установлены с двухходовыми клапанами и все они находятся в закрытом состоянии, а чиллер при этом работает, то это может привести к повреждению водяного теплообменника. Поэтому в системе необходимо использовать линию байпаса.

Если в установке байпас не предусмотрен, то количество фанкойлов с двухходовыми вентилями не должно превышать 50%.

7. ПОДКЛЮЧЕНИЕ ЭЛЕКТРОПИТАНИЯ И СИГНАЛЬНОЙ ЛИНИИ

Работы по подключению электропитания к оборудованию, заземлению оборудования должны быть выполнены квалифицированным персоналом с учетом требований Правил устройства и безопасной эксплуатации электрооборудования, действующих на территории РФ. Неправильное выполнение монтажа, подключения, наладки и эксплуатации может привести к возгоранию, поражению электротоком, нанесению травмы или ущерба.

Рекомендации по выбору типа и сечения кабелей электропитания, заземления, сигнальных линий межблочной связи, а также по подключению электропитания к оборудованию приведены ниже:

- При работе оборудования электропитание должно оставаться стабильным. Допустимо колебание напряжения в пределах ±10% от номинального, указанного в спецификации. Слишком высокое или низкое напряжение может привести к повреждению оборудования.
- Разница напряжения по фазам не должна превышать 2%, максимально допустимая разница тока по фазам для предотвращения перегрева компрессора должна быть менее 3%.
- Частота тока должна быть 50Гц ± 2%.
- Если длина питающего кабеля слишком большая, то компрессор может не запускаться. Падение напряжения на концах кабеля не должно превышать 2%. Если питающий кабель нельзя сделать достаточно коротким, то увеличьте его сечение.
- Все электрические кабели должны соответствовать российским стандартам и иметь высокую степень защиты. Сопротивление изоляции должно быть замерено напряжением 500В и быть не менее 10MΩ.
- Оборудование должно быть надежно заземлено.
- Источник питания, автомат токовой защиты и сечение кабеля рекомендуется взять с допустимым запасом.
- Используйте для каждого модуля индивидуальный автомат токовой защиты.
- Для подбора индивидуального автомата токовой защиты и кабеля для чиллера 30 кВт воспользуй-

Моноблочные чиллеры Lessar

теперь ниже приведенной таблицей:

Параметр Модель	Питание	Сечение кабеля, мм ²		Автомат токовой защиты, А		УЗО, мА
		Кабель электропитания	Заземление	Номинал	Ток отсечки	
LUC-F(D)HDA30CAP	380В 3Ф ~50Гц	10 (при длине кабеля до 30 м)	6	50	36	100

- После подключения модуля к источнику электропитания кабели должны быть надежно подключены и изолированы.
- Каждый модуль должен быть оборудован устройством, предупреждающим утечку тока.
- Сигнальная линия должна быть выполнена с использованием трехжильного экранированного провода. (KVVP 0.75 мм² или RVVP 0.75 мм²). Не используйте многожильный кабель (более 3-х жил), это может привести к ухудшению сигнала. Особенно в местах установки инверторного оборудования.

Категории соединительных кабелей.

Тип кабеля	Описание
RV	Медная жила, ПВХ изоляция, плоский мягкий провод
BVV	Медная жила, двойная ПВХ изоляция
RVV	Медная жила, двойная ПВХ изоляция, круглый мягкий кабель
RVVB	Медная жила, двойная ПВХ изоляция, плоский мягкий кабель
RVVP	Медная жила, двойная ПВХ изоляция, экранированный мягкий кабель
KVV-C	Медная жила, двойная ПВХ изоляция, сигнальный провод
KVVP	Медная жила, двойная ПВХ изоляция, экранированный сигнальный кабель
VV	Медная жила, двойная ПВХ изоляция, кабель электропитания
ZR-VV	Не горючий, двойная ПВХ изоляция, кабель электропитания
YCW	Высокопрочный, прорезиненный, мягкий кабель электропитания

(1) Спецификация проводки

Описание	Длина (м)	Спецификация
Соединительный сигнальный провод управления (общая длина)	≤500 м	RVVP-300/300 3x0.75 мм ²
Межблочное соединение сигнальной линии	≤50 м	KVVP-300/500 3x0.75 мм ²

(2) Заземление

2.1 Выберите тип

2.2 Выберите сечение кабеля заземления

Сечения 1 фазы питающего провода (S), мм	Заземление, мм
S≤16	S
16<S≤35	16
S>35	S/2

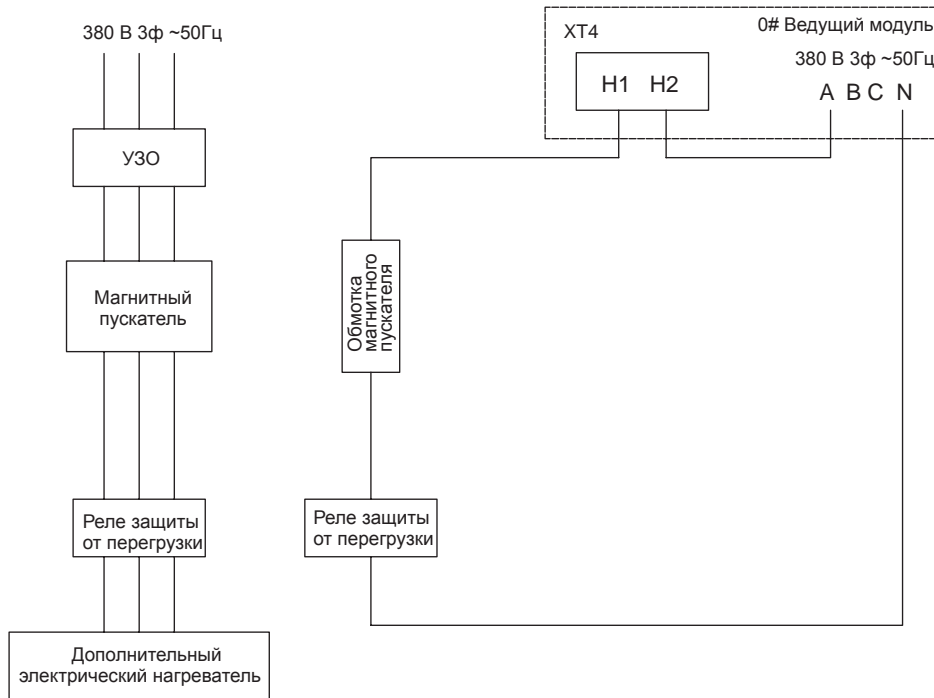
2.3 Требования к цвету кабеля

При однофазном питании обычно используется красный фазный провод, однако зеленый, голубой и желтый также можно использовать.

При трехфазном питании (А,В,С) три фазных провода должны быть красным, желтым и зеленым.

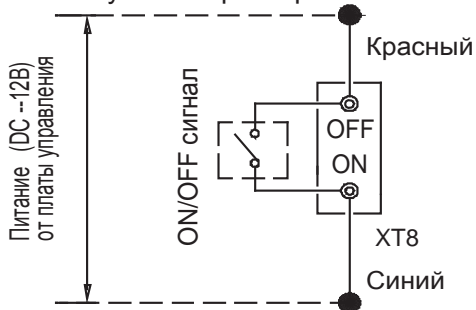
(3) Подключение дополнительного нагревателя (в поставку не входит)

Управление контактором дополнительного электрического нагревателя происходит с разъема Н1 и Н2 основного модуля. Ниже приведена электрическая схема подключения:



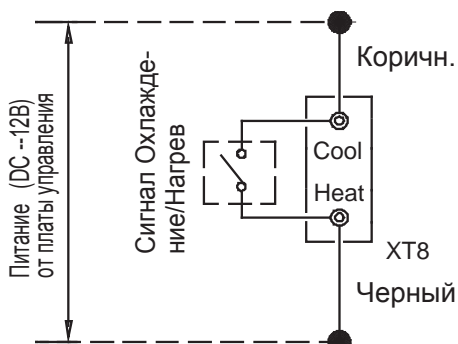
(5) Подключение удаленного управления пуском/остановом чиллера

Для удаленного запуска чиллера контакты ON/OFF на клеммной колодке ХТ8 ведущего модуля следует замкнуть. Во время работы чиллера контакты ON/OFF ведущего модуля должны быть замкнуты.



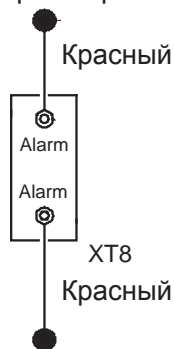
(6) Подключение удаленного управления режимом охлаждения/нагрев

Для работы чиллера в режиме охлаждения контакты Heat/Cool на клеммной колодке ХТ8 ведущего модуля должны быть разомкнуты. Для работы чиллера в режиме нагрева контакты Heat/Cool во время работы чиллера должны быть замкнуты.



(7) Аварийный сигнал

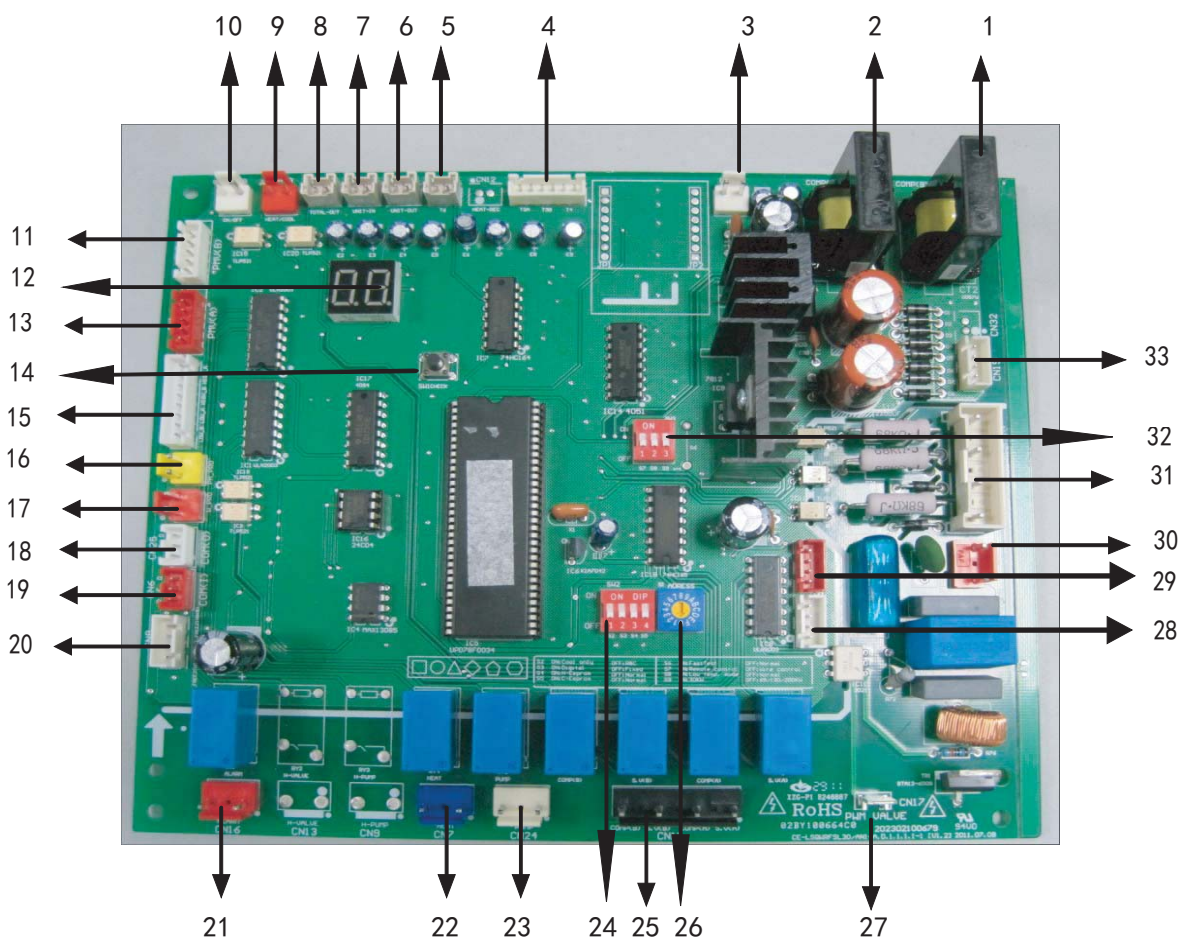
При появлении у чиллера аварийного сигнала контакт аварийного реле разомкнут.



ГЛАВА 3 СИСТЕМА УПРАВЛЕНИЯ

1. ЭЛЕКТРОННАЯ ПЛАТА УПРАВЛЕНИЯ ЧИЛЛЕРОМ

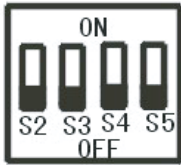

1.1 Внешний вид электронной платы чиллера LUC-F(D)HDA30CAP



1.2 Описание разъемов электронной платы чиллера LUC-F(D)HDA30CAP

1	Определение силы тока компрессора А1 (код защиты Р4)
2	Определение силы тока компрессора В1 (код защиты Р5) Сила тока не определяется в течение 5 сек. после пуска компрессора. Если сила тока превышает 33А для спирального компрессора постоянной производительности, то компрессор будет остановлен. Повторный пуск компрессора произойдет через 3 мин.
3	Разъем для подключения платы токовой защиты чиллера
4	Датчик температуры наружного воздуха Т4 (код ошибки Е7) Датчик температуры Т3В змеевика конденсатора В модуля (код ошибки Е6, код защиты Р7) Датчик температуры Т3А змеевика конденсатора А модуля (код ошибки Е5, код защиты Р6) Чиллер будет отключен при повышении температуры змеевика воздушного конденсатора более 65 °С. Повторный пуск чиллера произойдет при понижении температуры змеевика воздушного конденсатора до 60 °С.
5	Датчик температуры для защиты от замерзания кожухотрубного теплообменника (код ошибки Еb)
6	Датчик температуры прямой воды на выходе из чиллера (код ошибки Е4)
7	Датчик температуры воды на входе в кожухотрубный теплообменник (код ошибки ЕF)
8	Датчик температуры прямой воды на выходе всей системы (код ошибки Е3)
9	Разъем для удаленного переключения режимов тепло/холод чиллера
10	Разъем для удаленного пуска/останова чиллера
11	Электронный расширительный вентиль контура В
12	LED дисплей платы управления 1) В режиме ожидания отображается адрес модуля; 2) В режиме работы отображается цифра 10 с точкой; 3) Отображается код ошибки в случае ее возникновения
13	Электронный расширительный вентиль контура В
14	Кнопка проверки параметров работы модулей. Последовательное переключение параметров: Режим работы -> Производительность компрессора В -> Кол-во блоков в системе -> Наружная температура -> Температура конденсатора А -> Температура конденсатора В -> Температура обратной воды -> Температура прямой воды -> Т61 температура обмерзания -> открытие TXV клапана А -> открытие TXV клапана В -> Рабочий ток контура А -> Рабочий ток контура В -> Последняя зарегистрированная ошибка Режим работы обозначается цифрами: 1-охлаждение, 2-обогрев, 4-насос, 8 - режим ожидания Примечание. Количество подключенных блоков отображается на дисплее только главного блока. На ведомых блоках будет 0
15	Реле защиты по высокому давлению и реле защиты по тем-ре контура А (Код ошибки Р0) Реле защиты по высокому давлению и реле защиты по тем-ре контура В (Код ошибки Р2) Реле защиты по низкому давлению контура А (Код ошибки Р1) Реле защиты по низкому давлению контура В (Код ошибки Р3)
16	Фазовый контроллер (код ошибки Е8)
17	Разъем для подключения реле протока (код ошибки Е9). В случае пропадания протока воды в первый или второй раз отобразится код ошибки Е9.
18	Коммуникационный порт СОМ (О) 485 (код ошибки Е2)
19	Коммуникационный порт СОМ (I) 485 (код ошибки Е2)
20	Защита по давлению предупреждения обмерзания контура А(Рс) Защита по давлению предупреждения обмерзания контура В(Рd)
21	«Сухой» контакт реле аварийного сигнала
22	1) Вспомогательный дополнительный нагреватель. (Приобретается отдельно). 2) В режиме нагрева сигнал на включение нагревателя будет подан при температуре прямой воды ниже 45 °С. (состояние контакта НЗ). При температуре прямой воды выше 50 °С нагреватель будет отключен. (состояние контакта НО).
23	Управление водяным насосом. Насос будет работать две минуты после останова чиллера в режиме охлаждения или нагрева. Насос будет остановлен сразу же при его выключении только в режиме PUMP /Работа насоса/.

Моноблочные чиллеры Lessar

24	<p>Выбор типа компрессоров. Настройка режима работы чиллера. Вставить необходимое положение переключателя S3 в зависимости от типа компрессора.</p> 		
	Переключатель	Положение	Функция
	S2	ON	Только охлаждение
		OFF	R&C
	S3	ON	Digital компрессор
		OFF	Компрессор постоянной производительности
	S4	ON	Расширенный диапазон уставки температуры теплоносителя при работе чиллера в режиме нагрева (+22 ~ 50 °C)
		OFF	Стандартный диапазон уставки температуры теплоносителя при работе чиллера в режиме нагрева (+45 ~ 50 °C)
	S5	ON	Расширенный диапазон уставки температуры хладоносителя при работе чиллера в режиме охлаждения (0 ~ 17 °C)
		OFF	Стандартный диапазон уставки температуры хладоносителя при работе чиллера в режиме охлаждения (+5 ~ 17 °C)
25	<p>Компрессор контура В; Четырехходовой вентиль контура В; Компрессор контура А; Четырехходовой вентиль контура А;</p>		
26	Переключатель для установки адресации чиллера		
27	Перепускной клапан PWM Digital спирального компрессора		
28	Вентилятор А, управление от датчика Т4		
29	Зарезервировано		
30	Вход трансформатора, ~220 В		
31	<p>Подключение питания 3-х фазным, 4-х жильным кабелем (Е1 код ошибки). Фазы А, В, С должны иметь угол чередования 120°. При отклонении система определит перекос фаз или отсутствие фазы, и высветится ошибка на дисплее до тех пор, пока питание не придет в норму. <i>Примечание: ошибка перекос фаз или отсутствие фазы определяются только в период перед пуском компрессора. Во время работы модуля ошибка перекос фаз или отсутствие фазы не определяется.</i></p>		
32	<p>Настройка режима работы чиллера.</p> 		
	Переключатель	Положение	Функция
	S7	ON	Удаленное управление пуском/остановом чиллера
		OFF	Управление чиллером с проводного пульта управления
	S8	ON	Расширенный диапазон работы чиллера по наружной температуре воздуха (-10 ~ 46 °C)
		OFF	Стандартный диапазон работы чиллера по наружной температуре воздуха (+10 ~ 46 °C)
	S9	ON	Выбор холодопроизводительности чиллера 30 кВт
OFF		Выбор холодопроизводительности чиллера 65, 130, 185, 200 кВт	
33	Выход трансформатора		

2. КОДЫ НЕИСПРАВНОСТЕЙ И ЗАЩИТЫ ЧИЛЛЕРОВ

Коды неисправностей и защиты чиллеров LUC-F(D)HDA30CAP

E0	Ошибка EEPROM чиллера
E1	Неправильное чередование фаз
E2	Ошибка связи
E3	Ошибка датчика температуры прямой воды
E4	Ошибка датчика температуры воды на выходе из кожухотрубного теплообменника
E5	Ошибка датчика температуры на трубе конденсатора А
E6	Ошибка датчика температуры на трубе конденсатора В
E7	Ошибка датчика температуры наружного воздуха
E8	Ошибка защиты по электропитанию
E9	Ошибка датчика протока воды (ручной сброс аварии)
EA	Зарезервировано
Eb	Ошибка датчика температуры для защиты от замерзания кожухотрубного теплообменника
EC	Потеря связи проводного пульта управления с чиллером
Ed	Зарезервировано
EF	Ошибка датчика температуры воды на входе в кожухотрубный теплообменник
P0	Сработала защита по превышению давления или температуры хладагента в контуре А
P1	Сработала защита по низкому давлению хладагента в контуре А (ручной сброс аварии)
P2	Сработала защита по превышению давления или температуры хладагента в контуре В (ручной сброс аварии)
P3	Сработала защита по низкому давлению хладагента в контуре В (ручной сброс аварии)
P4	Сработала защита по превышению тока контура А (ручной сброс аварии)
P5	Сработала защита по превышению тока контура В (ручной сброс аварии)
P6	Сработала защита по высокой температуре конденсации в контуре А
P7	Сработала защита по высокой температуре конденсации в контуре В
P8	Зарезервировано
P9	Сработала защита по превышению разности температур прямой и обратной воды
PA	Защита от низкой температуры наружного воздуха при пуске
Pb	Сработала защита от обмерзания
PC	Защита по давлению предупреждающая обмерзание контура А (ручной сброс аварии)
PD	Защита по давлению, предупреждающая обмерзание контура В (ручной сброс аварии)
PE	Защита от низкой температуры в кожухотрубном испарителе

3. УПРАВЛЕНИЕ ЧИЛЛЕРОМ С ПРОВОДНОГО ПУЛЬТА УПРАВЛЕНИЯ

3.1 Назначение проводного пульта LZ-MBPW2

Проводной пульт управления LZ-MBPW2 предназначен для управления работой чиллеров LUC-DHDA30CAP, LUC-FHDA30CAP, а так же для выбора и отображения режима работы чиллера, основных параметров функционирования и индикации кодов ошибок.

Диапазон изменения уставки температуры хладноносителя на выходе из кожухотрубного теплообменника составляет:

- в режиме охлаждения от +0 до +17 °С;
- в режиме нагрева от +22 до +50 °С.

Внимание! При температуре хладноносителя 0 °С необходимо использовать раствор гликолей для избежания разморозки кожухотрубного теплообменника.

3.2 Параметры эксплуатации проводного пульта управления

Параметры электропитания сетевого адаптера проводного пульта управления:

~220 В±10%/ 1 фаза/ 50 Гц;

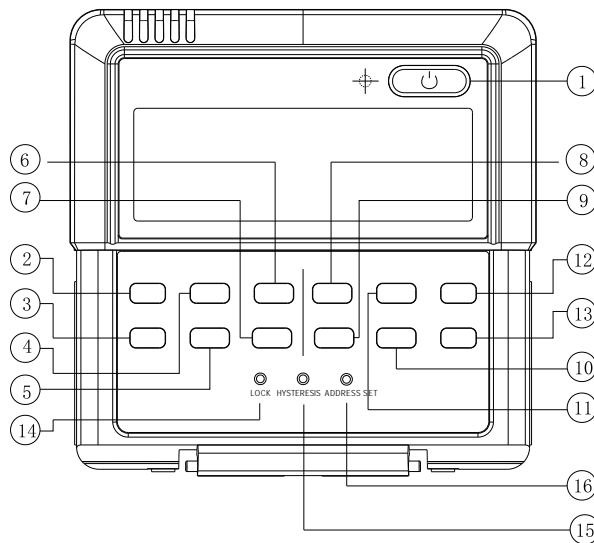
Температура окружающего воздуха:

от -15 до +43 °С;

Относительная влажность воздуха:

от 40 до 90 %.

3.3 Внешний вид и описание кнопок управления



1 - Кнопка On/Off (Вкл./Выкл.)

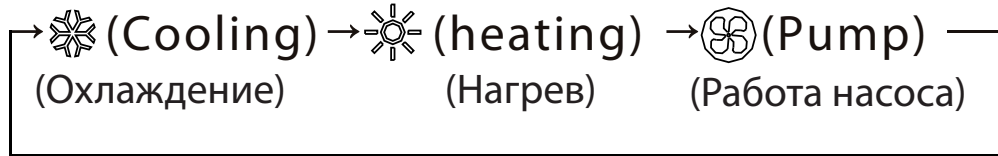
Нажмите кнопку On/Off (Вкл./Выкл.) для включения проводного пульта управления; при этом включится LCD панель с индикацией текущего режима работы чиллера, значений основных параметров функционирования.

Для выключения проводного пульта управления нажмите кнопку On/Off (Вкл./Выкл.); при этом выключится LCD панель с индикацией текущего режима работы, значений основных параметров функционирования; произойдет запоминание текущего режима работы и текущих значений уставок.

2 - Кнопка Mode (Выбор режима работы)

Выбор режима работы осуществляется только при выключенном пульте управления.

Последовательность выбора режима работы:



3 - Кнопка Alarm Clear (Сброс аварий)

Выясните причину возникшего аварийного сообщения, устраните причину возникновения аварии, нажмите кнопку Alarm Clear для сброса аварии.

4 - Кнопка Query (Запрос)

При нажатии кнопки Query (Запрос) на дисплее проводного пульта отображается информация о статусе подключенных чиллеров. По умолчанию отображается информация о статусе чиллера с адресом #0. Для доступа к информации о статусе последующих либо предыдущих подключенных чиллеров следует нажать, соответственно, кнопку Adres+ (Адрес+) либо Adres- (Адрес-)

Выбрав требуемый чиллер, воспользуйтесь кнопкой PageUp/Temp+ (Вверх/Темп+) или кнопкой PageDown/Temp- (Вниз/Темп-) для отображения параметров работы выбранного чиллера.

Последовательность отображаемых параметров работы:

Код ошибки -> Код защиты -> Температура воды на выходе Тоu -> Температура воды на входе Тiп -> Температура наружного воздуха Т4 -> Температура конденсации Т3А в контуре А -> Температура конденсации Т3В в контуре В -> Ток компрессора А (IА) -> Ток компрессора В (Iв) -> Температура защиты от размораживания Т6 -> Степень открытия FА электронного расширительного клапана -> Степень открытия Fв электронного расширительного клапана -> Код ошибки

Проводной пульт управления отображает только последний код ошибки и код защиты.

5 - Кнопка Clock (Часы)

Нажмите кнопку Clock (Часы) один раз и удерживайте в течение 3 сек, затем введите текущее время в часах, используйте кнопки Adres+ (Адрес+) и Adres- (Адрес-) для увеличения либо уменьшения значения соответственно. Нажмите повторно на кнопку Clock (Часы) для установки текущего времени в минутах. После установки текущего времени нажмите кнопку Ok для подтверждения.

6- Кнопка Time On (Время Вкл.)

Для установки требуемого часа включения чиллера по таймеру нажмите кнопку Time On (Время Вкл.); используйте кнопку Adres+ (Адрес+) или кнопку Adres- (Адрес-) для установки значения часа. Через 8 секунд после установки времени на таймере происходит запоминание установленного времени и выход их режима установки времени на таймере.

Для отмены функции включения блока по таймеру следует удерживать нажатой кнопку Time On (Время (Вкл.).

7 - Кнопка Time Off (Время Выкл.)

Для установки требуемого часа выключения чиллера по таймеру нажмите кнопку Time Off (Время Выкл.); используйте кнопку Adres+ (Адрес+) или кнопку Adres- (Адрес-) для установки значения часа. Через 8 секунд после установки времени на таймере проис-

Моноблочные чиллеры Lessar

ходит запоминание установленного времени и выход их режима установки времени на таймере.

8 - Кнопка Temp Set (Уставка температуры)

Уставка температуры прямой (нагретой/охлажденной) воды на выходы из чиллера, подаваемой к потребителю в режиме нагрева или охлаждения. Используйте кнопку Adress+ (Адрес+) или кнопку Adress- (Адрес-) для изменения значения уставки.

9 - Кнопка Ok

Для подтверждения сделанных изменений в параметрах работы нажмите кнопку Ok. После нажатия кнопки Ok проводной пульт управления пересылает новые параметры работы на главный чиллер.

10 - Кнопка Address+ (Адрес+)

Нажимать кнопку Address+ (Адрес+) следует в режиме Check при этом отображается текущий статус выбранного чиллера; за чиллером с адресацией #15 следует чиллер с адресацией #0. Для добавления нового адреса чиллера следует нажать кнопку Address+ (Адрес+) в режиме установки адресов.

Нажимать кнопку Address+ (Адрес+) необходимо для увеличения значения вводимого параметра при установке реального времени, в режиме настройки таймера вкл./выкл. чиллера или для увеличения значения уставки температуры воды на выходе из чиллера.

11 - Кнопка Address- (Адрес-)

Нажимать кнопку Address- (Адрес-) следует в режиме Query (запрос) при этом отображается текущий статус выбранного чиллера; за чиллером с текущим адресом #0 следует чиллер с адресацией #15. Для удаления адреса чиллера следует нажать кнопку Address- (Адрес-) в режиме установки адресов.

Нажимать кнопку Address- (Адрес-) необходимо для уменьшения значения вводимого параметра при установке реального времени, в режиме настройки таймера вкл./выкл. чиллера или для уменьшения значения уставки температуры воды на выходе из чиллера.

12, 13 - Кнопка PageUp (Страница Вверх) и кнопка PageDown (Страница Вниз)

На главной странице нажатие этих кнопок позволяет просматривать параметры работы чиллера.

14 - Кнопка Hysteresis (Гистерезис)

Для изменения температурного дифференциала хладоносителя следует аккуратно нажать на данную кнопку 1 мм круглым стержнем. Для увеличения либо уменьшения значения дифференциала нажмите соответственно кнопку Address+ (Адрес+) либо Address- (Адрес-). Для подтверждения введенного значения дифференциала нажмите кнопку OK. Диапазон изменения дифференциала составляет от 2 до 5°C. Заводское значение дифференциала равно 2°C.

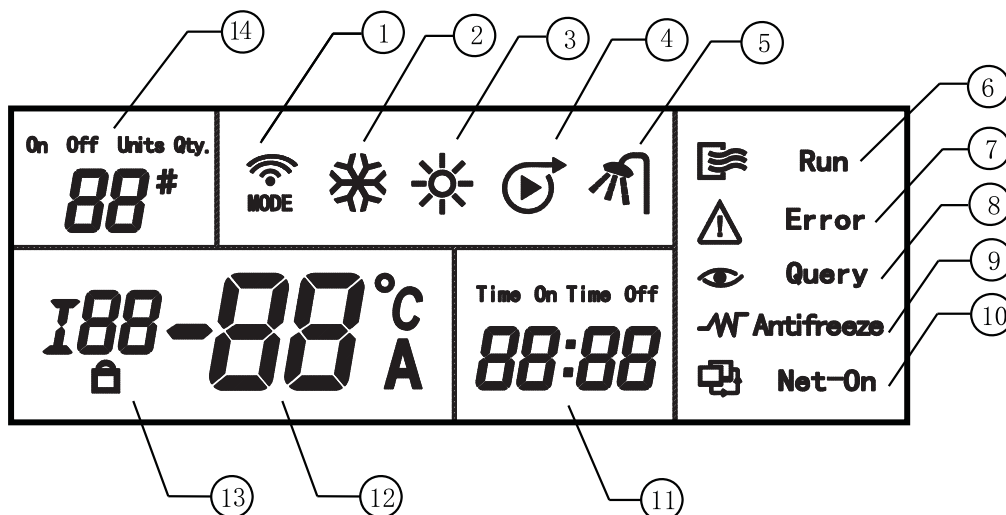
15 - Кнопка Lock (Блокировка)

Для блокировки/разблокирования текущих установленных значений параметров чиллера следует аккуратно нажать на данную кнопку 1 мм круглым стержнем.

16 - Кнопка Address Set (Установка адреса)

Для установки адреса проводного пульта управления. Не нажимать при использовании одного проводного пульта управления.

3.4 Отображаемые параметры LCD дисплея



1		Индикатор наличия связи с проводным пультом управления
2		Индикатор режима охлаждения
3		Индикатор режима нагрева
4		Индикатор работы насоса
5		Функция не задействована
6		Индикатор чиллер в работе
7		Индикатор наличия ошибки модуля
8		Индикатор режима запроса
9		Индикатор работы дополнительного нагревателя
10		Индикатор сетевой работы для управлением с компьютером
11		Индикация времени включения/выключения модульного чиллера по таймеру; Time On/Off - Время Вкл./Выкл. модуля по таймеру
12		Индикация числовых значений основных параметров функционирования модульного чиллера
13		Индикатор блокировки кнопок проводного пульта управления
14		Индикатор количества модулей, включенных в работу

3.5 Работа с проводным пультом управления

Перед запуском в работу следует настроить режим работы чиллера. Настройка режима работы следует производить при выключенном проводном пульте управления, нажав на кнопку On/Off (Вкл./Выкл.) (Индикатор режима работы проводного пульта не горит.)

1) Выберите режим работы чиллера (Нагрев/Охлаждение/Работа насоса), нажав на кнопку Mode (Выбор режима работы).

2) Установите требуемое значение уставки температуры прямой (нагретой/охлажденной) воды чиллера, подаваемой к потребителю в режиме нагрева/охлаждения, нажав кнопку Temp Set (Уставка температуры). Для увеличения/уменьшения значения уставки прямой воды следует нажать, соответственно, кнопку Address+ (Адрес+) или кнопку Address- (Адрес-).

3) Для запуска чиллера нажмите кнопку On/Off (Вкл./Выкл.) на проводном пульте управления. При нажатии кнопки On/Off (Вкл./Выкл.) загорится индикатор работы проводного пульта управления, на LCD дисплее отобразятся основные параметры функционирования чиллера и произойдет его запуск. При повторном нажатии на кнопку On/Off (Вкл./Выкл.) произойдет останов чиллера.

4) При необходимости включения/выключения чиллера по таймеру реального времени следует сначала установить текущее время, нажав на кнопку Clock (Время), затем установить требуемое время включения/выключения чиллера на таймере проводного пульта управления, воспользовавшись кнопками Time On (Время Вкл.)/Time Off (Время Выкл.). Для отключения функции включения/выключения чиллера по таймеру следует нажать и удерживать в нажатом положении, соответственно, кнопку Time On (Время Вкл.)/Time Off (Время Выкл.).

5) При необходимости просмотра параметров функционирования и статуса отдельных чиллеров нажмите кнопку Query (Запрос). Для просмотра статуса последующего/предыдущего чиллера нажмите, соответственно, кнопку Address+ (Адрес+)/Address- (Адрес-). Для просмотра параметров функционирования и статуса выбранного чиллера нажимайте, соответственно, кнопки PageUp (Вверх) или кнопкой PageDown (Вниз).

При возникновении нештатной работы чиллера или при отсутствии связи между модулем и проводным пультом управления начинает мигать индикатор ошибки на LCD панели проводного пульта управления. После устранения причин возникновения нештатной работы модуля индикатор ошибки на LCD панели проводного пульта управления прекращает мигать. Некоторые ошибки, возникающие при работе чиллера, требуют ручного сброса аварии. Для этого после устранения этих ошибок следует нажать на кнопку Alarm Clear (Сброс Аварии) на проводном пульте управления.

Внимание!

Для предотвращения поломки чиллера следует избегать частого переключения режима работы (охлаждение/нагрев). Изменять режим работы (охлаждение/нагрев) следует только через три минуты после прекращения работы чиллера.

3.6 Комплектность поставки пульта управления LZ-MBPW2

№ п/п	Название	Кол-во	Примечание
1	Проводной пульт управления	1	-
2	Болт крепежный	3	M4x20 (для монтажа на стене)
3	Болт крепежный	3	M4x25 (для монтажа в щите)
4	Инструкция по эксплуатации	1	Приведена в инструкции по монтажу и эксплуатации чиллера
5	Сетевой адаптер для проводного пульта управления	1	~220 В/~9.5 В
6	Соппротивление	1	120 Ω

3.7 Монтаж проводного пульта управления LZ-MBPW2

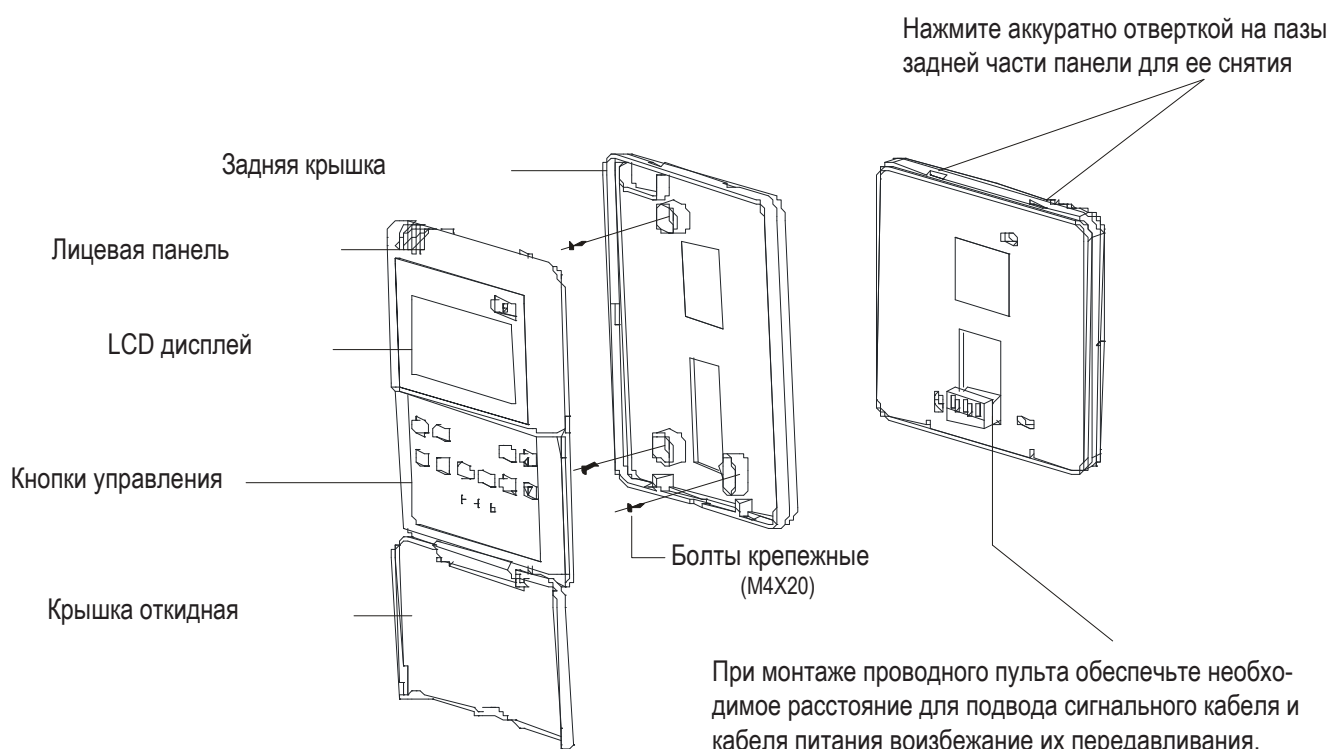
Перед выполнением работ по монтажу и подключению проводного пульта управления внимательно ознакомьтесь с настоящей инструкцией. Монтаж, подключение, наладка и эксплуатацию проводного пульта управления должны выполняться в строгом соответствии с настоящей инструкцией.

Монтаж проводного пульта управления должно проводиться квалифицированными специалистами. Неправильное выполнение монтажа, подключения, наладки и эксплуатации может привести к возгоранию, поражению электротоком, нанесению травмы или ущерба. Используйте сигнальные кабели необходимого сечения согласно требованиям настоящей инструкции, а также государственным правилам и стандартам.

Не используйте удлинители или промежуточные соединения в сигнальном экранированном кабеле.

Не устанавливайте и не используйте проводной пульт в помещениях с потенциально взрывоопасной атмосферой.

Применение или хранение горючих материалов, жидкостей или газов возле оборудования может привести к возгоранию.



3.8 Подключение пульта управления LZ-MBPW2 к чиллеру

1. Подключение проводного пульта чиллера необходимо проводить квалифицированным и обученным персоналом в соответствии с правилами по устройству электроустановок и другими руководящими документами.

2. Проводной пульт управления должен быть запитан от одного источника электроснабжения с чиллером.

3. Не допускается обесточивать или подключать к источнику электропитания проводной пульт управления отдельно от чиллера во избежание выхода из строя проводного пульта управления и платы управления чиллером.

4. Проводной пульт управления следует подключать к источнику электропитания только при использовании сетевого адаптера.

5. Для подключения проводного пульта управления к чиллеру следует использовать экра-

Моноблочные чиллеры Lessar

нированный кабель, который следует надежно заземлить.

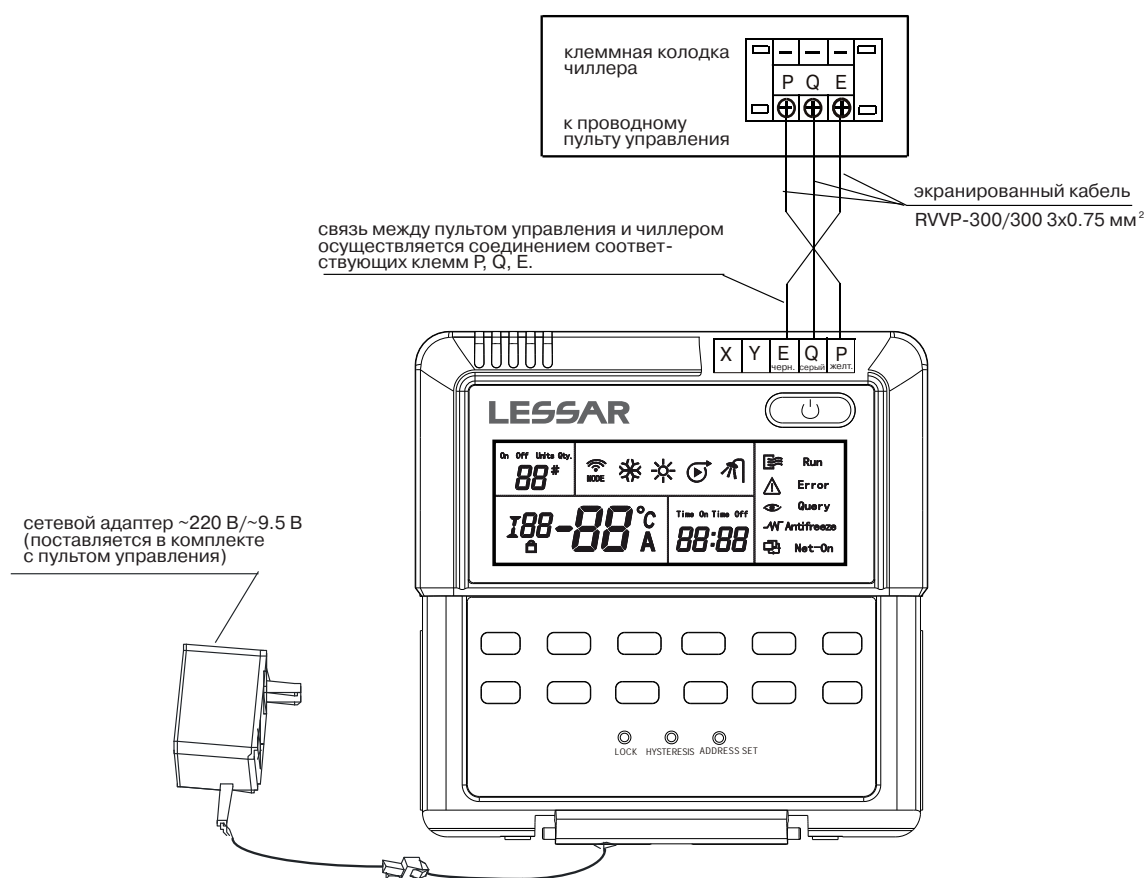
6. Запрещается пользоваться мегомметром после подключения проводного пульта управления к чиллеру.

7. Запрещается использовать сращенные экранированные кабели.

8. Экранированный кабель запрещается прокладывать совместно с силовыми кабелями электропитания чиллера.

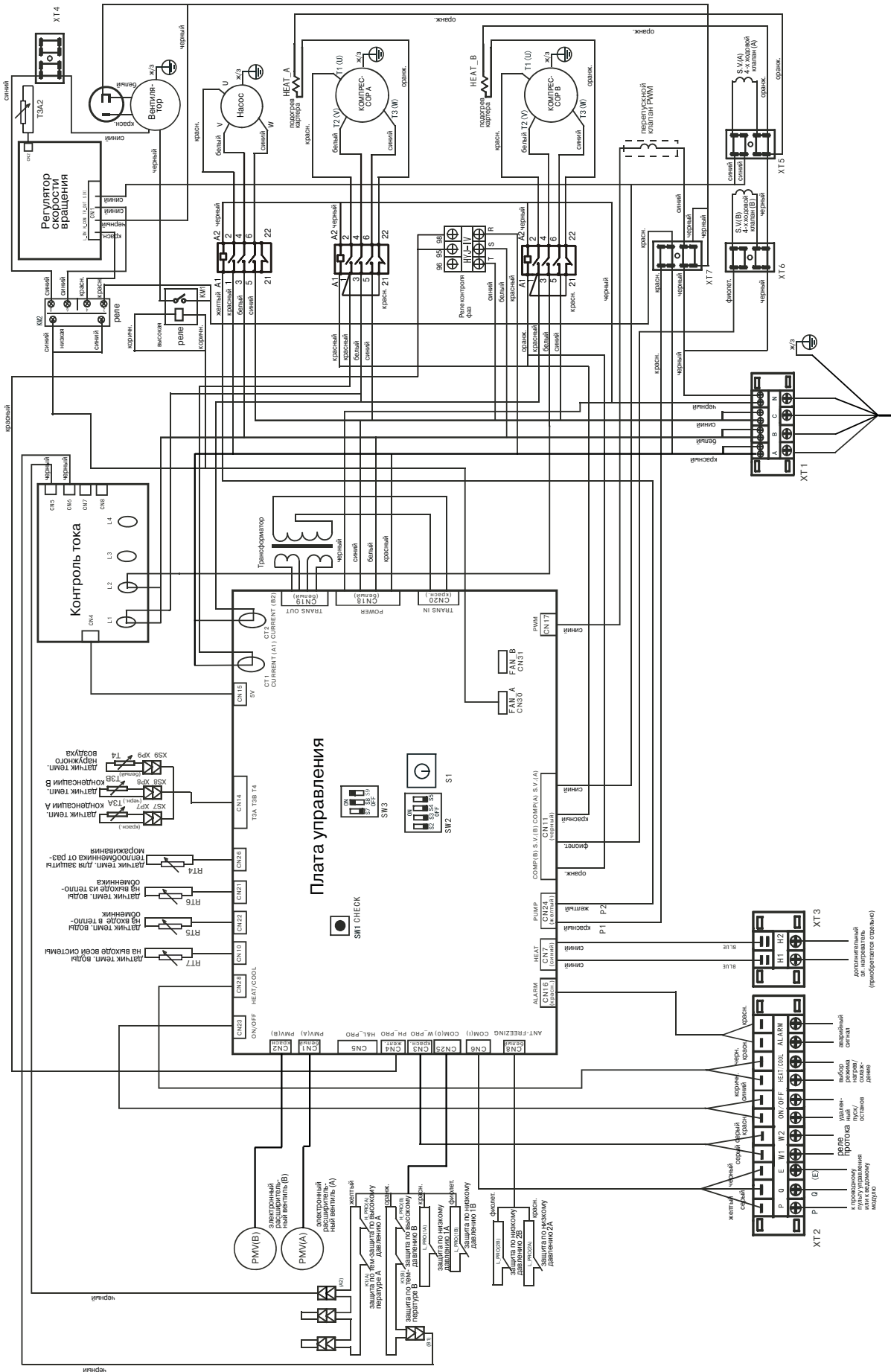
9. Проводной пульт управления чиллером необходимо подключить к чиллеру в соответствии с электрической схемой, приведенной в руководстве по монтажу и эксплуатации чиллеров Lessar для соответствующей модели.

10. Рекомендуем использовать экранированный сигнальный кабель сечением $3 \times 0.75 \text{ мм}^2$ для связи проводного пульта управления с чиллером. Максимальная длина экранированного сигнального кабеля составляет не более 500 м. Последовательность соединения клемм проводного пульта управления с клеммами чиллера приведена на рис. ниже.

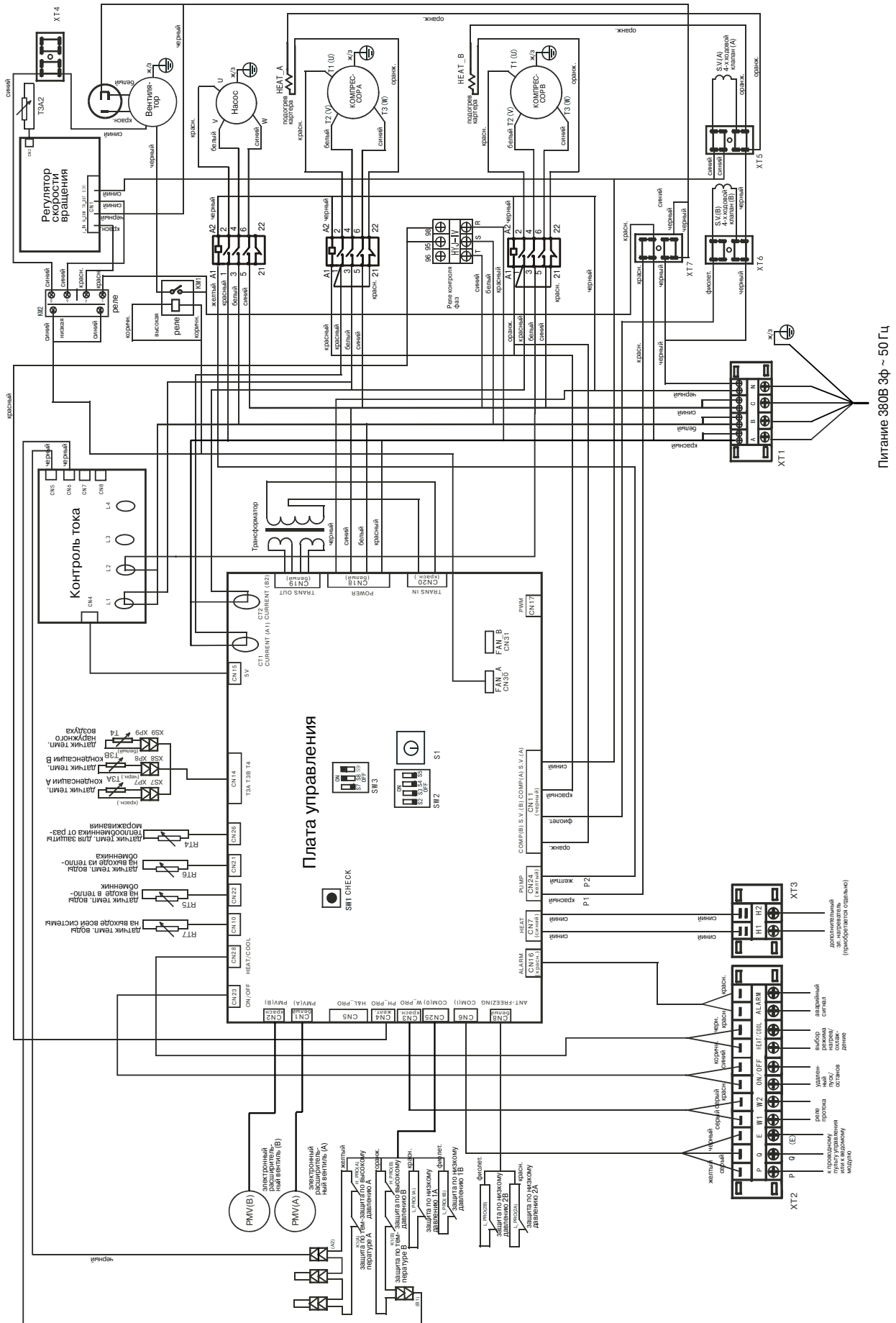


4. СХЕМА ЭЛЕКТРИЧЕСКИХ СОЕДИНЕНИЙ

Электрическая схема чиллера LUC-DHDA30CAP

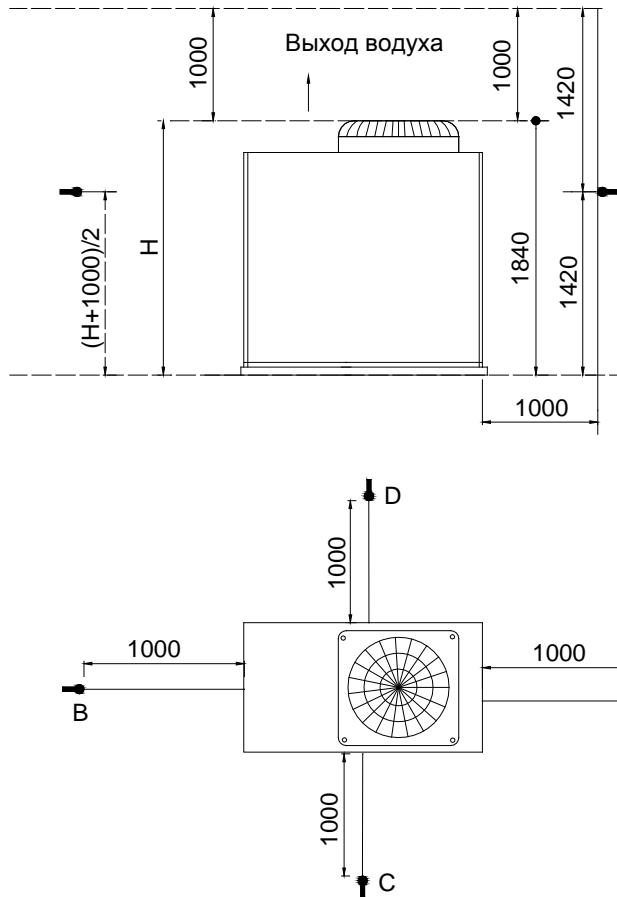


Электрическая схема чиллера LUC-FHDA30CAP



ГЛАВА 4 УРОВЕНЬ ШУМА

1, Схема определения уровня шума чиллера LUC-F(D)HDA30CAP



Примечание: Для чиллера, у которого выброс воздуха вверх, уровень шума измеряется в 4-х точках, как показано на рисунке. Измеряются 4 значения, а среднее из них и является уровнем шума.

2. Уровень шума чиллера LUC-F(D)HDA30CAP

Холодопроизводительность, кВт	Уровень шума, дБА				
	Точка А	Точка В	Точка С	Точка D	Сред. значение
30	69.4	68.1	69.0	68.0	68.6

ГЛАВА 5 ПУСКОВАЯ НАСТРОЙКА И ЭКСПЛУАТАЦИЯ

1. НАЛАДКА ЧИЛЛЕРОВ LUC-F(D)HDA30CAP

ВНИМАНИЕ!

ПУСКОНАЛАДОЧНЫЕ РАБОТЫ НЕОБХОДИМО ПРОВОДИТЬ КВАЛИФИЦИРОВАННЫМ И СПЕЦИАЛЬНО ОБУЧЕННЫМ ПЕРСОНАЛОМ.

ПРИ ПРОВЕДЕНИИ ПУСКОНАЛАДОЧНЫХ РАБОТ НЕОБХОДИМО ЗАПОЛНИТЬ ПУСКОВОЙ ЛИСТ, ПРИЛАГАЕМЫЙ В КОМПЛЕКТЕ К ИНСТРУКЦИИ ПО МОНТАЖУ И ЭКСПЛУАТАЦИИ И ОТОСЛАТЬ ЗАПОЛНЕННЫЙ ПУСКОВОЙ ЛИСТ ПО ФАКСУ +7 (812) 327 83 91.

Температурный диапазон эксплуатации чиллеров LUC-F(D)HDA30CAP:

Температура наружного воздуха по сухому термометру	Охлаждение: -10 ~ +46 °С
	Нагрев: -10 ~ +21 °С
Температура нагретого теплоносителя/охлажденного хладоносителя	Охлаждение: 0 ~ +17 °С
	Нагрев: +22 ~ +50 °С

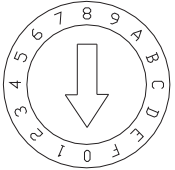
ПОДГОТОВКА

После промывки и опрессовки системы водяных трубопроводов, убедитесь, что вода чистая, и только после этого включайте насос с пульта управления чиллера, контролируя расход воды и давление на входе и выходе насоса. Во время промывки контура хладоносителя водяной теплообменник чиллера должен быть отключен от контура хладоносителя во избежание загрязнения трубок водяного теплообменника.

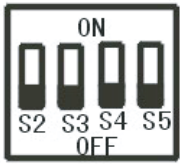
Предупреждение: запрещается запускать насос чиллера с проводного пульта управления чиллера до тех пор, пока водяной контур не очищен от грязи.


- Выставьте адрес чиллера на плате управления чиллера согласно таблице, представленной ниже.

Предупреждение: Запрещается выставлять адрес, если на чиллер уже подано эл. питание.

Установка адреса	Таблица соответствия						
 <p>Задайте адрес чиллеру, установив стрелку поворотного переключателя на поз. 0. Адреса 1-F не используются.</p>	<table border="1"> <thead> <tr> <th>Код</th> <th>Нумерация чиллера</th> </tr> </thead> <tbody> <tr> <td>0</td> <td>чиллер NO. 0</td> </tr> <tr> <td>1-F</td> <td>не используются</td> </tr> </tbody> </table>	Код	Нумерация чиллера	0	чиллер NO. 0	1-F	не используются
Код	Нумерация чиллера						
0	чиллер NO. 0						
1-F	не используются						

- Проверьте правильность положения переключателей S2-S8 на плате управления чиллером в соответствии с требуемой конфигурацией.

	Переключатель	Положение	Функция
	S2	ON	Только охлаждение
		OFF	R&C
	S3	ON	Digital компрессор
		OFF	Компрессор постоянной производительности
S4	ON	Расширенный диапазон уставки температуры теплоносителя при работе чиллера в режиме нагрева (+22 ~ 50 °C)	
	OFF	Стандартный диапазон уставки температуры теплоносителя при работе чиллера в режиме нагрева (+45 ~ 50 °C)	
S5	ON	Расширенный диапазон уставки температуры хладоносителя при работе чиллера в режиме охлаждения (0 ~ 17 °C)	
	OFF	Стандартный диапазон уставки температуры хладоносителя при работе чиллера в режиме охлаждения (+5 ~ 17 °C)	

	Переключатель	Положение	Функция
	S7	ON	Удаленное управление пуском/остановом чиллера
		OFF	Управление чиллером с проводного пульта управления
	S8	ON	Расширенный диапазон работы чиллера по наружной температуре воздуха (-10 ~ 46 °C)
		OFF	Стандартный диапазон работы чиллера по наружной температуре воздуха (+10 ~ 46 °C)
S9	ON	Выбор холодопроизводительности чиллера 30 кВт	
	OFF	Выбор холодопроизводительности чиллера 65, 130, 185, 200 кВт	

- Проверьте правильность подключения реле протока воды.
- Включите питание за 12 часов до запуска установки, чтобы прогреть масло в картере компрессора. Если этого не сделать, компрессор может выйти из строя.
- Увеличивайте расход воды пока расход воды в системе не достигнет 90% от номинального.
- Проверьте целостность компонентов системы, отсутствие деформаций и повреждений.
- Перед запуском проверьте напряжение электросети и правильность соединения силовых и сигнальных проводов.

ПРОВЕРКА

- Включите чиллер посредством пульта управления. Если отобразился код ошибки - устраните причину; удостоверьтесь, что больше ошибок нет.
- После 30 минут работы, когда температура воды стабилизируется, отрегулируйте расход воды согласно номинальным значениям.
- Во время работы чиллера проверьте рабочий ток, рабочее давление фреона, давление воды, расход воды, температуры воды на входе/выходе из водяного теплообменника, а также разность температур воды на входе/выходе из водяного теплообменника. Кроме того, отрегулируйте расход воды согласно реальным условиям, для обеспечения нормальной работы чиллера. Следующие значения приведены для справки для номинального режима работы:

Температура воды на входе/выходе испарителя 12/7°C;

Температура наружного воздуха 35°C (DB) / 24°C (WB).

	LUC-DHDA30CAP Тип компрессора (Спиральный постоянной производительности)	LUC-FHDA30CAP Тип компрессора (Digital переменной производительности)
Рабочий ток компрессора	8,25 A	8.25 A

- Оптимизируйте установленные параметры согласно погодным условиям и режимам работы.
- После остановки чиллера, повторный запуск возможен через 3 мин. Проверьте в порядке ли устройства автоматической защиты и управления согласно следующей таблице:

Моноблочные чиллеры Lessar

Модель чиллера		LUC-D(F)HDA30CAP	
Для компрессора	Реле высокого давления Аварийная остановка Выключение	МПа	Повторное включение автоматич./нерегулируемый параметр 4.4 3.2
	Реле низкого давления Аварийная остановка Выключение	МПа	Повторное включение автоматич./нерегулируемый параметр 0.05 0.15
Максимальная токовая защита		А	18
Подогрев картера компрессора Мощность		Вт	Есть у каждого компрессора 40
Защита по темп. нагнетания Аварийная остановка Выключение		°С	130 90
Защита от замораживания Реле			Управляется микроконтроллером (один на каждый контур) 3

Предупреждение!

- Т.к. насос управляется чиллером, запрещается запускать насос при очистке системы.
- Не включать чиллер, если слита вся вода из водяного контура.
- Отрегулируйте реле протока: может быть нехватка воды.
- Во время тестового запуска не перезапускайте чиллер вручную в течение 4 минут после останова.
- При частом использовании чиллера, не выключайте электропитание при остановке чиллера, в противном случае картер компрессора не подогревается, что может привести к выходу компрессора из строя при запуске.
- После длительного простоя без электропитания, запустите чиллер на 12 часов перед самым запуском для прогрева картера компрессора.

2. НЕИСПРАВНОСТИ И МЕТОДЫ ИХ УСТРАНЕНИЯ

Неисправность	Возможная причина	Способ устранения
Высокое давление нагнетания (Реж.охлаждения)	В системе воздух	Слейте хладагент через заправочный порт и вакуумируйте, если необходимо
	Ребра конденсатора забиты грязью или посторонними предметами	Почистите поверхность конденсатора
	Недостаточный поток воздуха через конденсатор или поломка двигателя вентилятора	Проверьте двигатель вентилятора, замените его
	Избыток хладагента в системе	Выпустить избыток хладагента
	Высокая температура окр.среды	Проверьте температуру окр.среды
Низкое давление нагнетания (Реж.охлаждения)	Низкая температура окр.среды	Проверьте температуру окр.среды
	Утечка хладагента или его нехватка	Найти утечку или дозаправить
	Низкое давление всасывания	См. графу низкое давление всасывания
Высокое давление всасывания (Реж.охлаждения)	Переизбыток хладагента	Выпустить избыток хладагента
	Высокая температура обратной воды	Проверьте изоляцию водяного трубопровода и ее пригодность
Низкое давление всасывания (Реж.охлаждения)	Недостаточный расход воды	Измерьте разность температур на входе и выходе, отрегулируйте расход
	Низкая температура обратной воды	Проверьте изоляцию системы
	Утечка хладагента или его нехватка	Найти утечку или дозаправить
	Загрязнен испаритель	Почистите
Высокое давление нагнетания (Реж.обогрева)	Недостаточный расход воды	Измерьте разность температур на входе и выходе, отрегулируйте расход
	Воздух в системе	Слейте хладагент через заправочный порт и вакуумируйте систему
	Загрязнен водяной теплообменник	Почистите
	Высокая температура прямой воды	Проверьте температуру воды
	Высокое давление всасывания	См. графу высокое давление всасывания

Низкое давление нагнетания (Реж. обогрева)	Низкая температура охлаждающей воды	Проверьте температуру охлаждающей воды
	Утечка хладагента или его нехватка	Найти утечку или дозаправить
	Низкое давление всасывания	См. графу низкое давление всасывания
Высокое давление всасывания (Реж. обогрева)	Высокая температура воздуха	Проверьте температуру окр.среды
	Переизбыток хладагента	Выпустить избыток хладагента
Низкое давление всасывание (Реж. обогрева)	Недостаток хладагента	Дозаправьте
	Недостаточный расход воздуха	Проверьте направление вращения вентилятора
	Короткое время работы вентилятора	Найдите причину и устраните ее
	Недостаточная оттайка теплообменника	Поломка 4-х ходового клапана или термочувствительного элемента, замените их если необходимо
Остановка компрессора по защите от замораживания (Реж.охлаждения)	Недостаточный расход охлажденной воды	Водяной насос или реле потока сломаны, замените или отремонтируйте их
	Воздух в водяном контуре	Удалите его
	Поломка термочувствительного элемента	Замените его.
Остановка компрессора по защите по высокому давлению	Высокое давление нагнетания	См. графу высокое давление нагнетания
	Неисправность реле высокого давления	Замените реле
Остановка компрессора по защите от перегрузки двигателя	Высокое давление нагнетания и всасывания	См. графу высокое давление нагнетания и низкое давление нагнетания
	Высокое или низкое напряжение, отсутствие фазы или перекос фаз	Проверьте напряжение, должно быть $\pm 10\%$ от номинального. Проверьте наличие фаз
	Короткое замыкание двигателя или контактов	Проверьте двигатель и сопротивление на контактах
	Неисправность отдельных элементов	Замените их
Остановка компрессора по защите из-за неисправности наружного датчика температуры или высокого давления нагнетания.	Высокое или низкое напряжение	Проверьте напряжение, должно быть $\pm 10\%$ от номинального
	Высокое давление нагнетания или низкое давление всасывания	См. графу высокое давление нагнетания или низкое давление всасывания
	Выход из строя отдельных узлов	Проверьте внутреннюю термозащиту двигателя, когда он остынет.
Остановка компрессора по защите по низкому давлению	Забит фильтр до или после EXV	Замените фильтр
	Неисправность реле низкого давления	Замените его
	Низкое давление всасывания	См. графу низкое давление всасывания
Повышенный шум компрессора	Гидроудар, вызванный попаданием жидкого хладагента в компрессор	Отрегулировать объем заправленного фреона Проверьте EXV и величину перегрева на всасывании
	Износ компрессора	Замените компрессор
Компрессор не запускается	Разомкнуто реле тока, сгорел плавкий предохранитель	Замените неисправные элементы
	Разомкнута цепь управления	Проверьте соединения
	Защита по низкому/высокому давлению	См. графу низкое/высокое давление
	Сгорела обмотка контактора	Замените неисправные элементы
	Перекос фаз	Проверьте правильность соединения проводов.
	Неисправность водяного контура, разомкнута цепь регулятора потока	Проверьте водяной контур
	Код ошибки отображается на дисплее котроллера	Выясните причину неисправности и устраните.
Обмерзание наружного воздушного теплообменника	Поломка 4-х ходового клапана или термочувствительного элемента	Проверьте их работу, замените если надо
	Короткое время работы вентилятора	Найдите причину и устраните ее
Повышенный шум	Открутились болты на установочной плите	Затяните все элементы
	Недостаточно жесткий фундамент	См. инструкцию по монтажу

3. ТЕХНИЧЕСКОЕ ОБСЛУЖИВАНИЕ

Для надежной работы установки в течение долгого времени, ее должен обслуживать только квалифицированный персонал. Пункты приведенные ниже должны быть особо приняты во внимание.

Опасно!

- В случае пожара выключите основной рубильник и используйте огнетушитель.
- Не эксплуатируйте установки вблизи легковоспламеняющихся газов.

Внимание!

- Регулярно производите техническое обслуживание согласно инструкции.
- Не дотрагивайтесь до линии нагнетания во избежание ожога.
- Если случилась неисправность и установка остановилась, обратитесь к разделу «Неисправности и методы их устранения». После устранения неисправности установка может быть перезапущена. Запрещается принудительно перезапускать установку без выяснения причин ошибки. Если есть утечка хладагента или воды необходимо выключить все выключатели. Если установку не отключить при помощи контроллера, необходимо выключить ее при помощи главного рубильника
- Не используйте стальной или медный провод вместо плавкого предохранителя, - это может вызвать пожар и выход из строя оборудования.
- Не делайте устройство защиты короткозамкнутым, иначе это может привести к несчастному случаю.

Техническое обслуживание главных узлов

- Во время работы контролируйте давление нагнетания и всасывания. Если что-то не в порядке, найдите причину и устраните неисправность .
- Не настраивайте приборы управления и защиты наугад.
- Регулярно проверяйте соединение проводов, чтобы убедиться в отсутствии разрывов и плохих контактов, вызванных окислением и другими причинами. Проверяйте напряжение, силу тока и фазность.
- Проверяйте надежность электрических компонентов и вовремя заменяйте нерабочие и ненадежные детали.

Удаление накипи

После длительной работы поверхность теплообменника со стороны воды покрывается диоксидом кальция и другими отложениями. Они уменьшают эффективную поверхность теплообмена, что вызывает повышенный расход электроэнергии и повышение давления нагнетания (или понижение давления всасывания). Эти отложения очищаются уксусной кислотой, лимонной кислотой и другими средствами. Жидкости, содержащие хлор или фтор запрещены к использованию, т.к. эти вещества разрушают трубы, сделанные из меди.

- Работы по очистке поверхности теплообменника должны проводиться специалистами сервиса.
- После чистки химической моющей жидкостью, промойте трубопровод и теплообменник чистой водой.
- При использовании химического моющего средства выбирайте правильно концентрацию, продолжительность очистки и температуру.
- Очищающие жидкости вредны для здоровья, поэтому используйте индивидуальные средства защиты при работе с ними.

Подготовка установки к длительной остановке

Очистите внутренние и внешние поверхности установки и накройте ее от пыли. Откройте сливные клапаны и слейте всю воду из системы для исключения замораживания. Рекомендуется залить небольшое количество антифриза в систему.

Первое включение после длительной остановки

- Тщательно проверьте и очистите всю установку.
- Прочистите водяной контур.
- Проверьте насос, отрегулируйте клапаны и другие приборы в водяном контуре.
- Подтяните все проводные соединения.

Холодильный контур

Проверьте давление нагнетания и всасывания, чтобы выяснить необходимость дозаправки установки.

Проверьте систему на наличие утечек. При дозаправке хладагентом необходимо различать два разных случая:

- Хладагент вытек полностью

В данном случае утечку можно найти, используя азот (20 кгс/см²).

Недостаточное количество хладагента, менее 10%.

Проверить места соединений и вероятные места утечки течеискателем. Посмотреть места подтеков масла. Принять меры по предотвращению дальнейшей утечки. Дозаправить систему хладагентом по жидкой фазе.

Опасно: Для поиска утечек опрессовкой системы запрещается использовать кислород, ацетилен или другой ядовитый или горючий газ. Разрешается использование только азота или хладагента.

Заправка хладагентом.

- 1) Подсоедините вакуумный насос к заправочному вентилю.
- 2) Вакуумируйте фреонопровод не менее 15 мин и убедитесь, что давление достигло значения (-76 смHg)
- 3) После достижения вакуума добавьте хладагент из баллона в систему, количество заправленного хладагента должно соответствовать указанному на табличке, или в технических таблицах.
- 4) Объем заправленного хладагента может меняться в зависимости от окружающей температуры, если давление внутри системы не позволяет заправить необходимое количество хладагента, то установку можно запустить при работающем водяном контуре и дозаправить парами хладагента. Если необходимо, шунтируйте реле низкого давления (не забудьте разомкнуть обратно).

Частичная дозаправка хладагента

Подсоедините баллон с хладагентом к заправочному вентилю и закрепите манометр на газовой трубе.

- 1) После запуска установки поставьте на рециркуляцию охлажденную воду и шунтируйте реле низкого давления, если это необходимо.
- 2) Заправляйте хладагент в систему медленно, контролируя давление нагнетания и всасывания.

Замена компрессора

Если необходимо заменить компрессор выполните следующие действия:

- 1) Выключите электропитание.
- 2) Отключите электрический кабель.
- 3) Демонтируйте всасывающий и нагнетательный трубопровод.
- 4) Открутите фиксирующие болты.
- 5) Демонтируйте компрессор.

Дополнительный электронагреватель

При отрицательной наружной температуре наружный конденсатор замерзает, что вызывает снижение теплопередающей способности, поэтому при использовании чиллера в местах, где температура воздуха зимой от -10°C до 0°C необходимо заказать дополнительный электронагреватель. Выбирайте подогреватель по таблице «Технические характеристики», если температура ниже -10°C, необходимо выбрать более мощный электронагреватель.

Предотвращение размораживания теплообменника

Если теплообменник замерзнет, то он будет поврежден, данный тип повреждения не является гарантийным случаем. Обратите внимание на следующие пункты:

- Если чиллер не работает долгое время и наружная температура снижается до 0°C, необходимо слить всю воду из водяного теплообменника.

В рабочем режиме

- Если датчик температуры обмерзания и реле протока охлажденной воды неисправны, то водяной трубопровод замерзнет, поэтому необходимо правильно подключить реле протока согласно схеме.

При ремонте

- При заправке хладагентом можно заморозить теплообменник, если давление хладагента будет ниже 0.4 МПа. Во избежание этого необходимо слить всю воду или оставить работать водяной контур, чтобы таким образом обеспечить достаточный теплосъем.

ГАРАНТИЙНЫЕ ОБЯЗАТЕЛЬСТВА

УСЛОВИЯ ГАРАНТИИ

Настоящая гарантия выдаётся изготовителем в дополнение к конституционным и иным правам потребителей и ни в коем случае не ограничивает их.

Завод-изготовитель установил гарантийный срок на само изделие и его комплектующие **один год** с даты приобретения и действует в случае, если товар будет признан неисправным в связи с материалами или сборкой при соблюдении следующих условий:

1. Товар должен быть приобретён только на территории стран СНГ и использован в строгом соответствии с инструкциями по эксплуатации и использованием технических стандартов и/или требований безопасности.
2. Обязательства по настоящей гарантии, а также работы по демонтажу/монтажу оборудования или одного из его блоков для проведения гарантийного ремонта исполняются фирмой, установившей Вам данное изделие.
3. В гарантийном талоне должно быть указано наименование модели, серийный номер, дата продажи, название, адрес и печать фирмы, установившей Вам данное изделие.
4. Настоящая гарантия не действительна в случае, когда повреждение или неисправность вызваны пожаром, молнией или другими природными явлениями; механическим повреждением, неправильным использованием, в том числе и подключением к источникам питания, отличным от упомянутых в инструкции по эксплуатации; износом, халатным отношением, включая попадание в изделие посторонних предметов и насекомых; ремонтом или наладкой, если они произведены лицом, которое не имеет сертификата на оказание таких услуг, а также установкой, адаптацией, модификацией или эксплуатацией с нарушением технических условий и/или требований безопасности.
5. В том случае, если в течение гарантийного срока часть или части товара были заменены частью или частями, которые не были поставлены или санкционированы изготовителем, а также были неудовлетворительного качества и не подходили для товара, то потребитель теряет все и любые права настоящей гарантии, включая право на возмещение.
6. Действие настоящей гарантии не распространяется на детали отделки, фильтры, батареи и прочие детали, обладающие ограниченным сроком использования.

Внимательно прочитайте инструкцию по эксплуатации!

Гарантийные обязательства не включают в себя проведение работ по техническому обслуживанию, необходимость которых предусматривает инструкция по эксплуатации.

Модель модульного чиллера:	Серийный номер:	Ф.И.О. Покупателя:
Дата приобретения:	Дата установки:	
Название и юридический адрес продающей организации:	Название и юридический адрес установщика:	
Подпись продавца:	Подпись установщика:	
Печать продающей организации:	Печать установщика:	

Телефон: +7 (495) 545-41-77
E-mail: info@klimat-ok.ru
www.klimat-ok.ru

Продажу, установку и сервисное обслуживание представленного
в настоящей инструкции оборудования производит _____
Тел. _____, факс _____, www. _____

Изготовитель оборудования оставляет за собой право вносить изменения в конструкцию,
внешний вид, технические характеристики оборудования, а также соответствующую
техническую документацию без предварительного уведомления.