



РУКОВОДСТВО ПО УСТАНОВКЕ И ЭКСПЛУАТАЦИИ

Компрессорно-конденсаторный
наружный блок малой производительности
с модулем управления АНУК-8140

MDOAG-07HDN8 + АНУК-8140

MDOAG-09HFN8 + АНУК-8140

MDOAG-12HFN8 + АНУК-8140

MDOAG-18HFN8 + АНУК-8140

Благодарим вас за покупку нашего изделия.

Внимательно изучите данное руководство и храните его в доступном месте.

Меры предосторожности

Чтобы избежать получения травм и нанесения ущерба другим людям и имуществу, внимательно прочтите и соблюдайте следующие инструкции.

Данное оборудование не предназначено для использования маленькими детьми и людьми с ограниченной подвижностью, находящимися без надлежащего присмотра.

При установке

- Монтаж, перемещение и ремонт данного оборудования должны проводиться специалистами, имеющими соответствующую подготовку и квалификацию, а также соответствующие лицензии и сертификаты для выполнения данных видов работ. Неправильное выполнение монтажа, демонтажа, перемещения и ремонта оборудования может привести к возгоранию, поражению электротоком, нанесению травмы или ущерба вследствие падения оборудования, утечки жидкости и т.п.
- Поверхность, на которую устанавливается и крепится оборудование, а также крепление оборудования должны быть рассчитаны на вес оборудования.
- Используйте силовые и сигнальные кабели необходимого сечения согласно спецификации оборудования, требованиям инструкции, а также государственным правилам и стандартам. Не используйте удлинители или промежуточные соединения в силовом кабеле. Не подключайте несколько единиц оборудования к одному источнику питания. Не модернизируйте силовую кабель. Если произошло повреждение силового кабеля или вилки, необходимо обратиться в сервисную службу для замены.
- Предохранитель или автомат токовой защиты должен соответствовать мощности оборудования. Оборудование должно иметь надежное заземление. Неправильное заземление может привести к поражению электрическим током. Источник питания должен иметь защиту от утечки тока. Отсутствие защиты от утечки тока может привести к поражению электротоком.
- Не включайте питание до завершения работ по монтажу. Не устанавливайте и не используйте оборудование в помещениях с потенциально взрывоопасной атмосферой. Применение или хранение горючих материалов, жидкостей или газов возле оборудования может привести к возгоранию.
- При установке тщательно проветривайте помещение.
- Убедитесь в правильности установки и подсоединения дренажного трубопровода. Неправильное подсоединение может привести к протечке и нанесению ущерба имуществу.
- Не устанавливайте оборудование над компьютерами, оргтехникой и другим электрооборудованием. В случае протечки конденсата это оборудование может выйти из строя.

Во время эксплуатации

- Перед включением проверьте правильность установки воздушного фильтра. Если оборудование не эксплуатировалось длительное время, рекомендуется перед началом эксплуатации почистить фильтр.
- Не включайте и не выключайте оборудование посредством включения или выключения вилки из розетки. Используйте для этого кнопку включения и выключения пульта дистанционного управления.

- Не тяните за силовую кабель при отключении вилки из розетки. Это может привести к повреждению кабеля, короткому замыканию или поражению электротоком.
- Не используйте оборудование не по назначению. Данное оборудование не предназначено для хранения точных измерительных приборов, продуктов питания или предметов искусства, содержания животных или растений, т.к. это может привести к их порче.
- Не стойте под струей холодного воздуха. Это может повредить вашему здоровью. Оберегайте домашних животных и растения от длительного воздействия воздушного потока, так как это вредно для их здоровья.
- Не суйте руки и другие части тела, а также посторонние предметы в отверстия для забора и подачи воздуха. Лопастей вентилятора вращаются с большой скоростью, и попавший в них предмет может нанести травму или вывести из строя оборудование. Внимательно присматривайте за маленькими детьми и следите, чтобы они не играли рядом с оборудованием.
- При появлении каких-либо признаков неисправности (запах гари, повышенный шум и т.п.) сразу же выключите оборудование и отключите от источника питания. Использование оборудования с признаками неисправности может привести к возгоранию, поломке и т.п. При появлении признаков неисправности необходимо обратиться в сервисный центр.
- Не эксплуатируйте оборудование длительное время в условиях высокой влажности. При работе оборудования в таких условиях существует вероятность образования избыточного количества конденсата, который может протечь и нанести ущерб имуществу.
- При использовании оборудования в одном помещении с печкой или другими нагревательными приборами проветривайте помещение и не направляйте воздушный поток прямо на них.
- Не устанавливайте компьютеры, оргтехнику и другие электроприборы непосредственно под оборудованием. В случае протечки конденсата эти электроприборы могут выйти из строя.
- Если предполагается не использовать оборудование в течение длительного времени, отсоедините вилку кабеля электропитания от розетки или выключите автомат токовой защиты, а также вытащите батарейки из беспроводного пульта управления.
- Не подвергайте оборудование и пульт управления воздействию влаги или жидкости.

При обслуживании

- Не прикасайтесь к выключателям мокрыми руками. Это может привести к поражению электротоком.
- Перед чисткой или обслуживанием отключите оборудование от источника питания.
- При уходе за оборудованием вставайте на устойчивую конструкцию, например, на складную лестницу.
- При замене воздушного фильтра не прикасайтесь к металлическим частям внутри оборудования. Это может привести к травме.
- Не мойте оборудование водой, агрессивными или абразивными чистящими средствами. Вода может попасть внутрь и повредить изоляцию, что может повлечь за собой поражение электрическим током. Агрессивные или абразивные чистящие средства могут повредить оборудование.

- ни в коем случае не заряжайте батарейки и не бросайте их в огонь.
- При замене элементов питания заменяйте старые батарейки на новые того же типа. использование старой батарейки вместе с новой может вызвать генерирование тепла, утечку жидкости или взрыв батарейки.
- в случае попадания жидкости из батарейки на кожу, в глаза или одежду, тщательно промойте их в чистой воде и обратитесь к врачу.
- кондиционер предназначен для работы при уровне влажности до 80%. При превышении данного уровня влажности возможно образование конденсата на внутренних и внешних частях кондиционера, что может привести к повреждению оборудования. При повышении уровня влажности до 80% или выше немедленно отключите кондиционер от электрической сети!
- не используйте оборудование с поврежденными электропроводами.
- При обнаружении повреждений немедленно замените провод.
- Перед первым пуском подайте питание за 12 часов до пуска для прогрева оборудования.

Перед началом работы

- Перед началом работы установки внимательно прочитайте инструкцию. строго придерживайтесь описания выполняемых операций. нарушение технологии может повлечь за собой травмы для вас или окружающих, а также повреждение оборудования.

Проверка перед пуском

- Проверьте надежность заземления.
- Проверьте, что фильтр установлен правильно.
- Перед пуском после долгого перерыва в работе очистите фильтр (см. инструкцию по эксплуатации).
- убедитесь, что ничего не препятствует входящему и исходящему воздушному потоку.

Оптимальная работа

Обратите внимание на следующие моменты для обеспечения нормальной работы:

- Прямой исходящий воздушный поток должен быть направлен в сторону от людей, находящихся в помещении.
- установленная температура соответствует обеспечению комфортных условий. не рекомендуется устанавливать слишком низкую температуру.
- и избегайте нагрева помещения солнечными лучами, занавесьте окно на время работы оборудования в режиме охлаждения.
- Открытые окна и двери могут снизить эффективность охлаждения, закройте их.
- и используйте пульт управления для установки желаемого времени работы.
- не закрывайте отверстия в оборудовании, предназначенные для забора и подачи воздуха.
- не препятствуйте прямому воздушному потоку. кондиционер может выключиться раньше, чем охладит все помещение.
- регулярно чистите фильтры. Загрязненные фильтры ведут к снижению эффективности работы оборудования.

Правила электробезопасности

- все подключения должны проводиться квалифицированным персоналом.
- Подключения должны проводиться с соблюдением всех правил безопасности.
- Главный автомат токовой защиты должен быть оборудован устройством контроля утечки тока.
- Характеристики электропитания должны соответствовать требованиям спецификации для данного оборудования.

Запомните!

- не включайте оборудование, если заземление отключено.

Введение

Модуль управления АНУК-8140 позволяет управлять наружным блоком инверторного типа без использования внутреннего блока. Это дает возможность подключения к испарителям приточных установок. Модуль управления АНУК-8140 позволяет управлять производительностью наружного блока в диапазоне 0–10% ~ 100% по сигналу 0 ~ 10 В постоянного тока. Сухие контакты используются для управления наружным блоком для работы в режиме охлаждения или обогрева. Установка и эксплуатация наружного блока, а также модуля должны выполняться в соответствии с инструкциями.

Спецификация и упаковочный лист

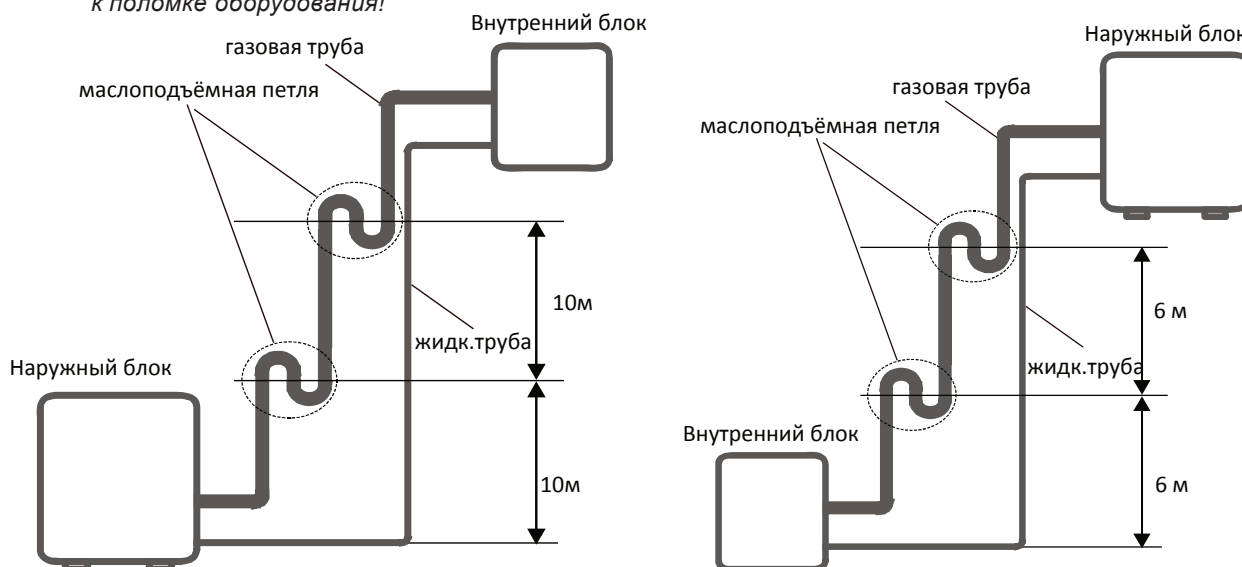
Модель	АНУК-8140	
Материал корпуса	Пластик	
Габариты (В*Ш*Г)	61 x100 x191мм	
Вес	0.4кг	
Диапазон по температуре	-25 ~ +45 С	
Диапазон по влажности	40-90 %	
Электропитание	230В AC, 1 фаза, 50Гц	
Диапазон напряжений	208-240В	
Предохранитель	15А, 250В	
Класс защиты	IP54	
Упаковочный лист	Корпус	1 шт
	Крышка	1 шт
	Прокладка между корпусом и крышкой	1 шт
	Датчик	1 шт
	Кабельн.ввод	3 шт
	Руководство	1 шт

Диаметры трубопроводов

		07/09/12k	18k
нагнетание (жидкость)	мм	Ø 6,35 (1/4)	Ø 6,35 (1/4)
в сасывание (газ)	мм	Ø 9,53 (3/8)	Ø 12,7 (1/2)
Максимальная длина трубопровода	м	25	30
Максимальный перепад высот	м	10	20
Дозаправка хладагентом R32	грамм на каждый метр свыше 5	12	12

Внимание!

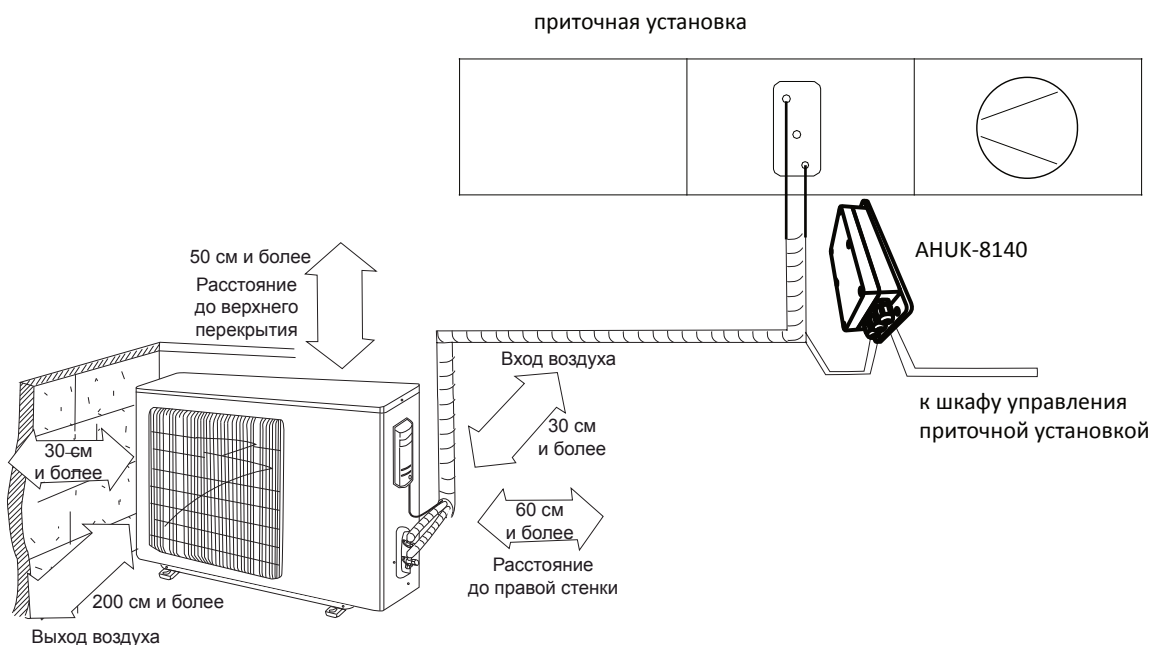
- Стандартная заводская заправка блока рассчитана на магистраль длиной 5 м.
- Строго запрещается вместо вакуумирования продувать магистрали хладагентом! Это может привести к поломке оборудования!



Монтаж

Перед установкой прочитайте со следующую информацию и действуйте согласно инструкциям.

Пространство для монтажа



АНУК-8140

- устанавливайте модуль вдали от нагревательных приборов.
- не устанавливайте модуль над входом в помещение или над окнами.
- Проверьте расстояние справа и слева от модуля — оно должно быть не менее 12 см. расстояние до потолка должно быть не менее 15 см. Это необходимое условие для беспрепятственного доступа.
- Определите места со скрытой проводкой, чтобы не повредить ее при монтаже.

Наружный блок

- если над наружным блоком установлен навес для защиты от солнца и дождя, убедитесь, что он не препятствует теплообмену конденсатора наружного блока.
- убедитесь, что расстояние от задней поверхности кондиционера до стены более 30 сантиметров. расстояние от левой стенки до левой стороны наружного блока должно быть более 30 сантиметров. расстояние от правой стены до правой стороны наружного блока более 60 сантиметров, а с лицевой стороны более 200 сантиметров. Этим вы облегчите дальнейшее обслуживание наружного блока.
- убедитесь, что растения или животные не попадут под входящий или исходящий потоки воздуха.
- выберите место установки с учетом массы блока и так, чтобы шум и вибрация были минимальны и не мешали вам и вашим соседям.

При установке на крышу

- Проверьте, чтобы перепад высот не превышал допустимые показатели.
- При перепаде высот более 3 метров и расположении наружного блока выше внутреннего предусмотрите маслоподъемные петли через каждые 3 метра.
- убедитесь в том, что крыша, перекрытия и крепления выдержат вес оборудования.
- выясните, возможна ли установка на крышу в вашем регионе.
- установка в труднодоступном месте может затруднить дальнейшее обслуживание блока.

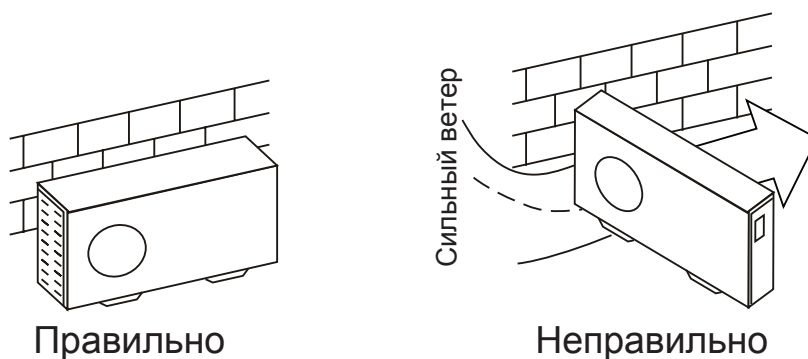
Установка ветрозащитного экрана

в случае монтажа наружного блока в области с сильной ветровой нагрузкой предусмотрите защитный экран на расстоянии 200 мм от лицевой панели наружного блока. Это необходимо для того, чтобы избежать раскручивания лопастей вентилятора наружного блока под напором ветра, так как в наружном блоке установлен блок управления вентилятором, который регулирует обороты вентилятора для лучшей производительности. При низких температурах воздуха может случиться так, что ветровая нагрузка превысит мощность вентилятора, вентилятор не сможет набрать необходимые обороты, и через некоторое время выйдет из строя.

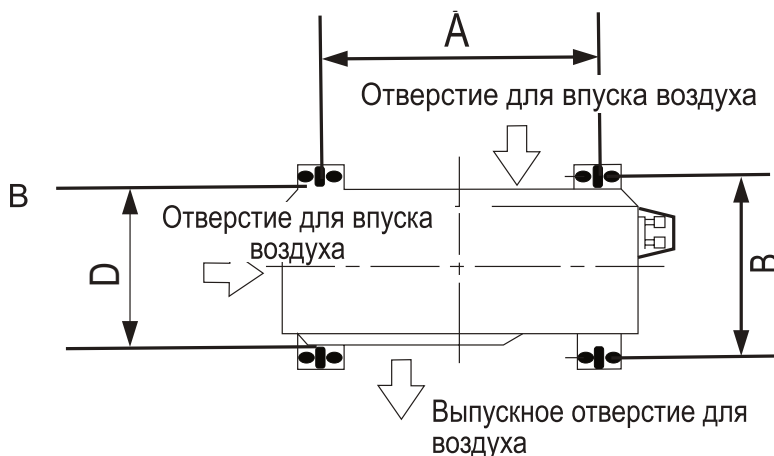
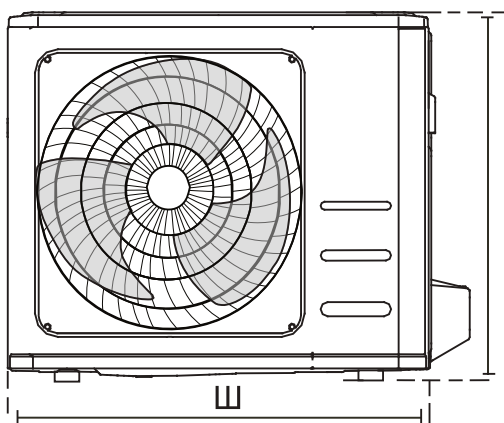


Установка наружного блока

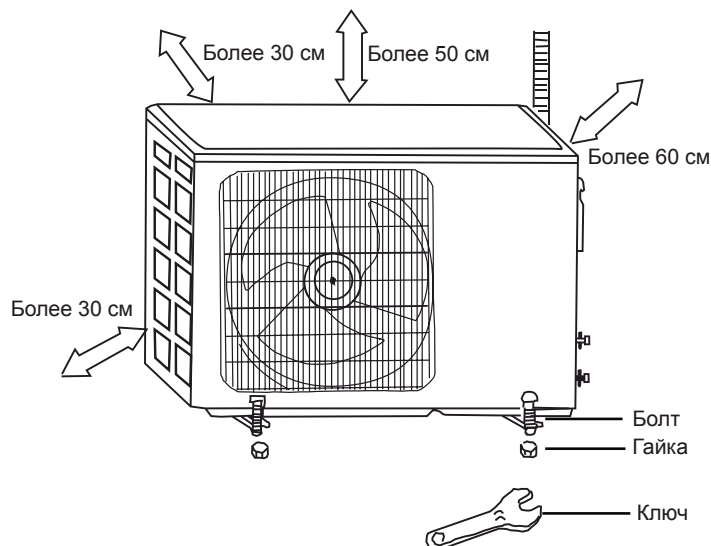
- устанавливайте наружный блок на дополнительных опорах для предотвращения вибрации и шумов. Опоры не поставляются в комплекте (опция).
- убедитесь, что ничего не мешает входящему и исходящему воздуху.
- в случае, если в месте установки возможны сильные порывы ветра, убедитесь, что вентилятор вращается без затруднений, и блок расположен вдоль стены или используется ограждение от ветра.
- в районе с сильными постоянными ветрами старайтесь установить блок с подветренной стороны или используйте ветрозащитный экран (ветрозащитный экран является более предпочтительным в связи с тем, что в наружном блоке установлен блок управления вентилятором, который регулирует обороты вентилятора для лучшей производительности, и при низких температурах воздуха может произойти так, что ветровая нагрузка превысит мощность вентилятора, вентилятор не сможет набрать необходимые обороты, и через некоторое время выйдет из строя).



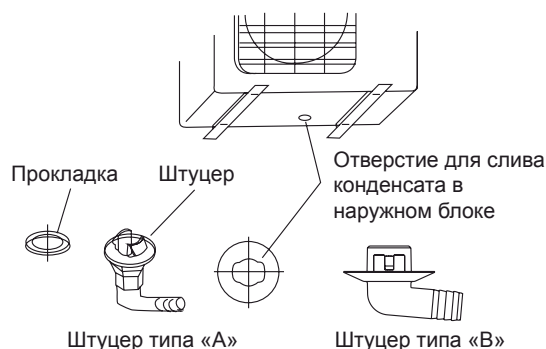
- При необходимости закрепления блока на стене убедитесь, что монтажные кронштейны соответствуют техническим требованиям и способны выдержать 4-кратный вес блока, а стена прочная. При недостатке прочности стены установите дополнительный каркас или усильте стену другим способом. с оединение между стеной и кронштейнами, а также между кронштейнами и кондиционером должно быть устойчивым, надежным и проверенным.
- убедитесь, что ничего не мешает хорошему теплообмену.
- Замерьте расстояние между лапами наружного блока.
- разметьте отверстия в месте установки, просверлите отверстия и, используя дюбели, закрепите кронштейны.
- При установке на полу (крыше) заранее подготовьте раму (фундамент) для блока.
- наружный блок крепиться болтами и гайками Ø10 или Ø8 мм на горизонтальную раму или кронштейн.



Габариты внешнего блока (мм)	Установочные размеры	
	Ш x В x Г	Расстояние А (мм)
681x434x285 (26,8"x17,1"x11,2")	460 (18,1")	292 (11,5")
700x550x270 (27,5"x21,6"x10,6")	450 (17,7")	260 (10,2")
700x550x275 (27,5"x21,6"x10,8")	450 (17,7")	260 (10,2")
720x495x270 (28,3"x19,5"x10,6")	452 (17,8")	255 (10,0")
728x555x300 (28,7"x21,8"x11,8")	452 (17,8")	302 (11,9")
765x555x303 (30,1"x21,8"x11,9")	452 (17,8")	286 (11,3")
770x555x300 (30,3"x21,8"x11,8")	487 (19,2")	298 (11,7")
805x554x330 (31,7"x21,8"x12,9")	511 (20,1")	317 (12,5")
800x554x333 (31,5"x21,8"x13,1")	514 (20,2")	340 (13,4")
845x702x363 (33,3"x27,6"x14,3")	540 (21,3")	350 (13,8")
890x673x342 (35,0"x26,5"x13,5")	663 (26,1")	354 (13,9")
946x810x420 (37,2"x31,9"x16,5")	673 (26,5")	403 (15,9")
946x810x410 (37,2"x31,9"x16,1")	673 (26,5")	403 (15,9")



- После закрепления блока установите патрубок для слива конденсата с наружного блока. вариант штуцера (а или в) зависит от комплекта поставки и модели наружного блока.

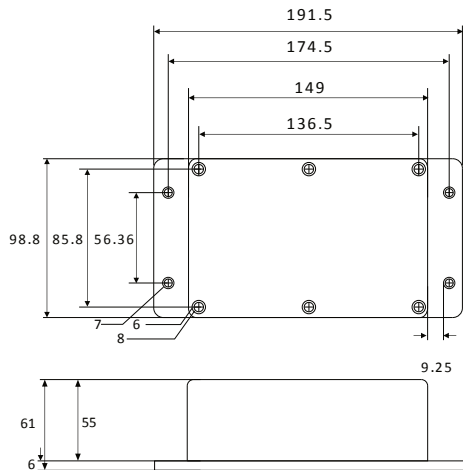


Электрические подключения

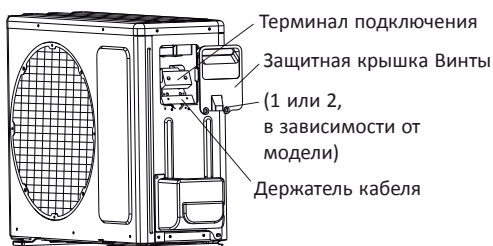
Правила электробезопасности при проведении электрических подключений

1. если на объекте существуют проблемы с электропитанием (броски напряжения, низкое или высокое напряжение в сети), необходимо остановить работы по подключению питания к кондиционеру до устранения всех проблем.
2. Электропитание должно быть в диапазоне 90–110% от указанной в спецификации оборудования.
3. убедитесь в надежности заземления.
4. Подсоедините провода так, как показано на электросхемах в инструкциях или на крышке или боковой панели наружного блока.
5. все подключения должны выполняться согласно государственным и локальным требованиям высококвалифицированным и сертифицированным персоналом.
6. Оборудование должно быть подключено к индивидуальной линии электропитания. не допускается подключать более одного устройства на один автомат токовой защиты.

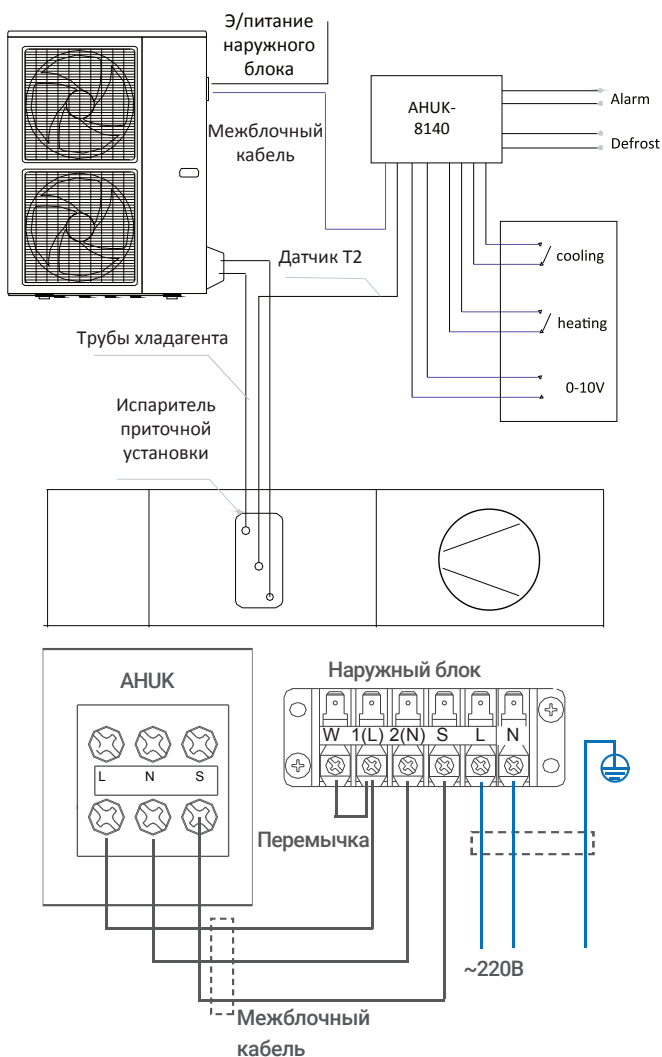
Габариты АНУК-8140, мм



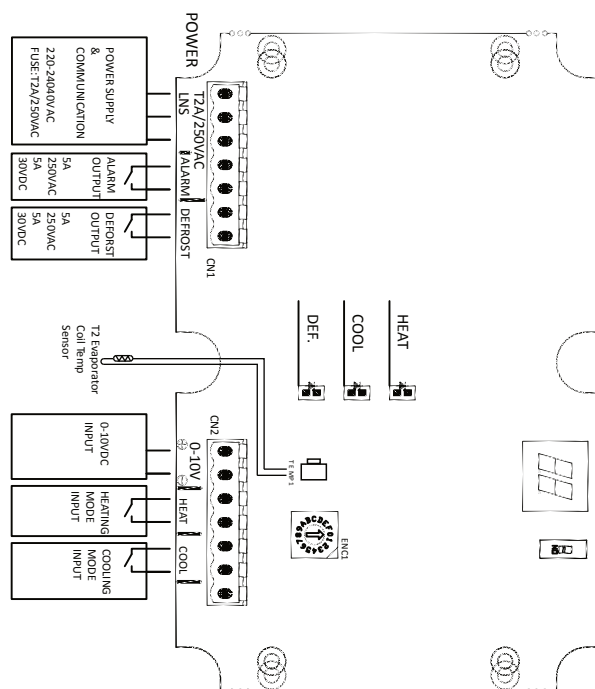
Подключение к наружному блоку



Принцип подключения:



Функции и установки



Описание клеммных подключений:

L, N, S---Электропитание и связь с наружным блоком 230V,1-фаза, 50Гц. Тип кабеля 3×1.0 мм².

ALARM---сухой контакт 5A-250B AC or 5A-30B DC. Активируется (закрывается) при аварии.

DEFROST---сухой контакт 5A-250B AC or 5A-30B DC. Активируется (закрывается) при аварии.

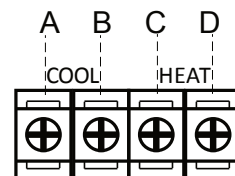
TEMP1--- T2 термистор (датчик температуры испарителя) Размещение датчика - середина теплообменника.

0-10V---Аналоговый вход для внешней регулировки производительности наружного блока.

Вход	Производит-сть	LED дисплей
0-0.5B	0%	Нет(выключено)
0.5-1.5B	10%	цифра 1
1.5-2.5B	20%	цифра 2
2.5-3.5B	30%	цифра 3
3.5-4.5B	40%	цифра 4
4.5-5.5B	50%	цифра 5
5.5-6.5B	60%	цифра 6
6.5-7.5B	70%	цифра 7
7.5-8.5B	80%	цифра 8
8.5-9.5B	90%	цифра 9
9.5-10.5B	100%	цифра 10

Предупреждение: отрицательный(0/-) и положит.(10/+) провода нельзя подключать наоборот, в этом случае возможно повреждение модуля. Сигнал не может быть Больше 10.5BDC, в этом случае возможно повреждение модуля.

COOL---Вход. Когда клеммы замкнуты работает в режиме охлаждения,"COOL" LED светится. Тер-Клемма A положительный(+), клемма B отрицательный(-)



HEAT---Вход. Когда клеммы замкнуты работает в режиме охлаждения,"HEAT" LED светится. Тер-Клемма C положительный(+), клемма D отрицательный(-)

Примечание: терминала B и D подключены как один отрицательный (-), поэтому возможны 3 провода в кабеле для управления охлаждением / обогревом.

ENC1 - селектор для выбора мощности испарителя.

Позиция	Производительность	Позиция	Производительность
0	2,2кВт	6	резерв
1	2,6кВт	7	резерв
2	3,2кВт	8	резерв
3	3,5кВт	9	резерв
4	5,3кВт	A-F	резерв
5	резерв		

LED описание работы:

HEAT LED светится, когда работает в обогреве.

COOL LED светится, когда работает в охлаждении.

DEF LED светится, когда работает режим оттайки

Коды ошибок

Код	Описание
E1	нет связи между НБ и модулем
E5	неисправность датчика T2 модуля
F0	перегрузка по току компрессора
F1	неисправность датчика T4 блока
F2	неисправность датчика T3 блока
F3	неисправность датчика TP блока
F4	ошибка считывания EEPROM блока
F5	нет контроля вентилятора наружного блока
F6	неисправность датчика T2b блока
P0	неисправность IPM или защита IGBT по току
P1	слишком высокое или низкое напряжение электропитания
P2	защита от перегрева верхней части компрессора
P3	защита по низкой уличной температуре
P4	защита или неисправность компрессора
--	резерв
P6	защита по низкому давлению

Для устранения неполадок, пожалуйста, обратитесь к заводскому техническому руководству для наружного блока

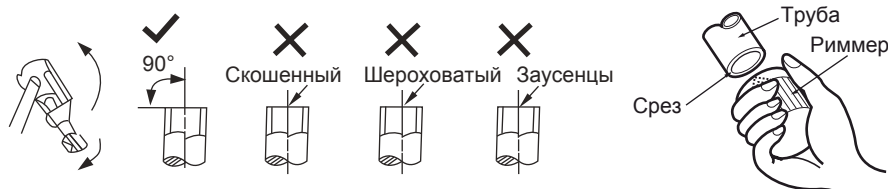
Приложение 1 таблица зависимости температура/сопротивление (°C--кОм), для термистора T2.

°C	к Ohm	°C	к Ohm	°C	к Ohm	°C	к Ohm
-20	115.266	20	12.6431	60	2.35774	100	0.62973
-19	108.146	21	12.0561	61	2.27249	101	0.61148
-18	101.517	22	11.5000	62	2.19073	102	0.59386
-17	96.3423	23	10.9731	63	2.11241	103	0.57683
-16	89.5865	24	10.4736	64	2.03732	104	0.56038
-15	84.2190	25	10.0000	65	1.96532	105	0.54448
-14	79.3110	26	9.55074	66	1.89627	106	0.52912
-13	74.5360	27	9.12445	67	1.83003	107	0.51426
-12	70.1698	28	8.71983	68	1.76647	108	0.49989
-11	66.0898	29	8.33566	69	1.70547	109	0.48600
-10	62.2756	30	7.97078	70	1.64691	110	0.47256
-9	58.7079	31	7.62411	71	1.59068	111	0.45957
-8	56.3694	32	7.29464	72	1.53668	112	0.44699
-7	52.2438	33	6.98142	73	1.48481	113	0.43482
-6	49.3161	34	6.68355	74	1.43498	114	0.42304
-5	46.5725	35	6.40021	75	1.38703	115	0.41164
-4	44.0000	36	6.13059	76	1.34105	116	0.40060
-3	41.5878	37	5.87359	77	1.29078	117	0.38991
-2	39.8239	38	5.62961	78	1.25423	118	0.37956
-1	37.1988	39	5.39689	79	1.21330	119	0.36954
0	35.2024	40	5.17519	80	1.17393	120	0.35982
1	33.3269	41	4.96392	81	1.13604	121	0.35042
2	31.5635	42	4.76253	82	1.09958	122	0.3413
3	29.9058	43	4.57050	83	1.06448	123	0.33246
4	28.3459	44	4.38736	84	1.03069	124	0.32390
5	26.8778	45	4.21263	85	0.99815	125	0.31559
6	25.4954	46	4.04589	86	0.96681	126	0.30754
7	24.1932	47	3.88673	87	0.93662	127	0.29974
8	22.5662	48	3.73476	88	0.90753	128	0.29216
9	21.8094	49	3.58962	89	0.87950	129	0.28482
10	20.7184	50	3.45097	90	0.85248	130	0.27770
11	19.6891	51	3.31847	91	0.82643	131	0.27078
12	18.7177	52	3.19183	92	0.80132	132	0.26408
13	17.8005	53	3.07075	93	0.77709	133	0.25757
14	16.9341	54	2.95896	94	0.75373	134	0.25125
15	16.1156	55	2.84421	95	0.73119	135	0.24512
16	15.3418	56	2.73823	96	0.70944	136	0.23916
17	14.6181	57	2.63682	97	0.68844	137	0.23338
18	13.9180	58	2.53973	98	0.66818	138	0.22776
19	13.2631	59	2.44677	99	0.64862	139	0.22231

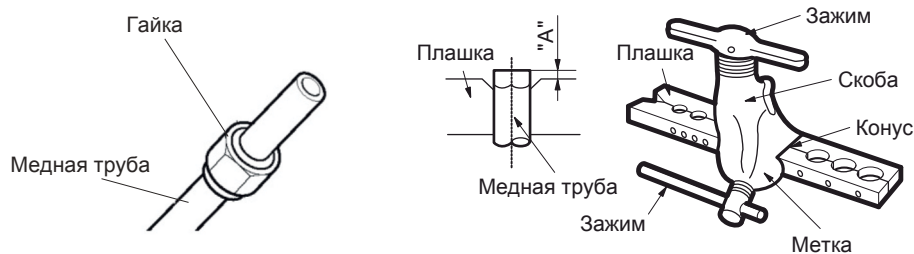
Подключение труб хладагента

Главной причиной утечек хладагента является некачественное соединение трубопроводов. аккуратно и тщательно выполняйте подготовку труб.

- Замерьте нужное количество трубы и кабеля.
- Отрежьте трубу. Предусмотрите дополнительное расстояние со стороны наружного блока. трубы не должны идти в натяг.
- Для резки труб используйте труборез. если резать трубу ножовкой или отрезной машинкой, срез получится неровным, и возможно попадание опилок в трубу.
- удалите заусенцы с трубы с помощью риммера. Для этого опустите зачищаемый конец трубы вниз, чтобы заусенцы не попали внутрь трубы. вращая риммер, полностью удалите заусенцы с трубы.

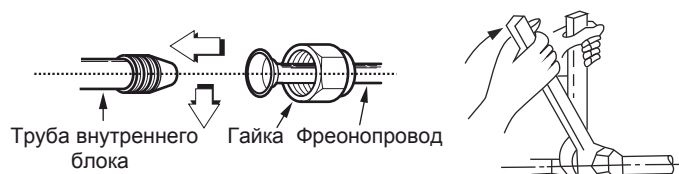


- Подготовьте гайки. снимите их с труб на наружном и испарителе (либо распакуйте из упаковки, данный вариант зависит от модели и варианта поставки), удалите заглушки, и наденьте гайки на трубы. Помните, что после вальцевания это станет невозможным.
- Плотно зажмите медную трубу в вальцовке, и развальцуйте трубы.



Наружный диаметр, мм	А, мм	
	Максимально	Минимально
Ø 6,35	1,3	0,7
Ø 9,53	1,6	1,0
Ø 12,7	1,8	1,0
Ø 15,88	2,4	2,2

- вставьте ровно одну трубу в другую. и акрутите гайку рукой, без усилий. если сразу же использовать гаечный ключ для затяжки, высока вероятность сорвать резьбу на штуцере, после этого штуцер потребует замены в условиях сервисного центра.
- Обожмите соединение гаечными ключами. Обязательно используйте два гаечных ключа для затяжки, чтобы не свернуть трубы. При затяжке контролируйте момент затяжки.



Наружный диаметр, мм	Момент усилия, Н·см	Дополнительный момент усилия, Н·см
Ø 6,35	1570 (160 кгс)	1960 (200 кгс)
Ø 9,53	2940 (300 кгс)	3430 (350 кгс)
Ø 12,7	4900 (500 кгс)	5390 (550 кгс)
Ø 15,88	7360 (750 кгс)	7850 (800 кгс)

Заправка хладагентом

Внимание!

Перед запуском системы обязательно удалите воздух из ! В противном случае воздух, оставшийся в системе, может вызвать сбой в работе и привести к серьезным неисправностям! При работе с хладагентом R410A рекомендуется использовать 2-ступенчатый вакуумный насос, что бы избежать попадания масла из вакуумного насоса в холодильный контур!

Подробности по вакуумированию системы приведены в разделе «Удаление воздуха вакуумным насосом».

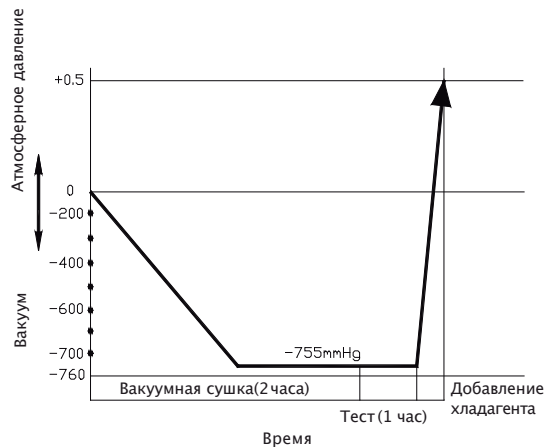
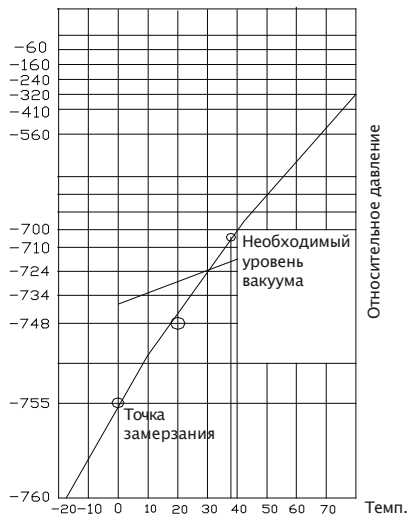
Удаление воздуха вакуумным насосом

Внимание!

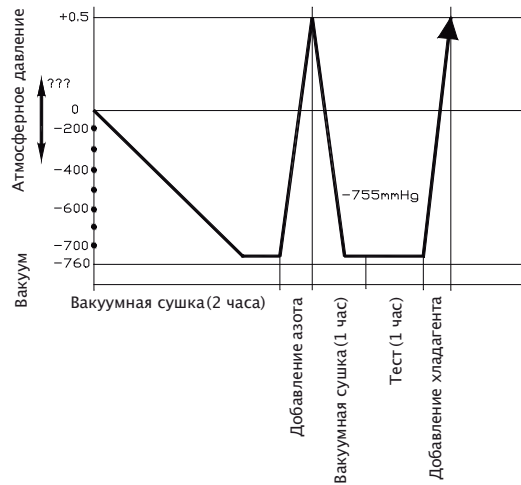
При работе с R410A требуется обязательное удаление воздуха двухступенчатым вакуумным насосом с обратным клапаном для предотвращения попадания масла вакуумного насоса в гидравлический контур! Используйте правильное оборудование при работе.

Общая информация

как известно, вода кипит при 100 °с при нормальном атмосферном давлении. но при падении давления температура кипения значительно снижается. именно поэтому, чтобы удалить всю влагу из системы, применяется вакуумирование. на графике ниже приведены необходимые параметры для полного удаления влаги и нормальной работы системы.



При первой установке блока на только что поставленные трубопроводы нет необходимости вакуумировать систему 2 часа, при условии, что установка трубопроводов проходила при отсутствии атмосферных осадков, и при относительной влажности воздуха не более 60%. вполне достаточно 30 минут. если установка трубопроводов проходила под атмосферными осадками или при повышенной влажности, необходимо проводить вакуумирование в полном объеме. При повторной установке (перемонтаже) блока, а также при большом количестве воды в контуре (от 10 гр.) рекомендуем более качественное вакуумирование согласно графику ниже.



После первого вакуумирования добавьте в контур осушенный азот при давлении до 25 кг/см² на 30 минут. удалите азот и снова откачайте систему. После проверки на утечку добавьте хладагент.

Удаление воздуха

Порядок действий.

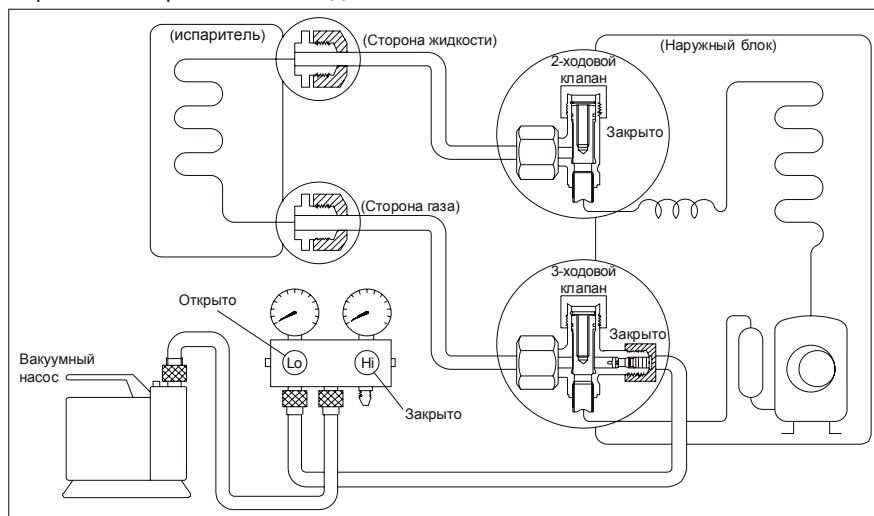
(рекомендации по использованию раздаточной гребенки см. в руководстве по эксплуатации заправочной станции.)

Отверните и снимите технологические гайки 2- и 3-ходовых запорных вентилей, соедините заправочный шланг раздаточной гребенки с технологической муфтой 3-ходового запорного вентиля. При этом оба вентиля должны быть закрыты. соедините патрубок заправочного шланга с вакуумным насосом. Полностью откройте сторону низкого давления раздаточной гребенки. включите вакуумный насос.

Стрелка манометра низкого давления должна постепенно уйти в минусовую зону. Через 15 минут работы насоса проверьте показания. стрелка должна показывать (-1 кг/см²) или ниже. если стрелка показывает положительное давление или 0, вероятно в системе есть негерметичное соединение или повреждение трубопровода. устраните неисправность и выполните вакуумирование заново. Поврежденный участок можно найти, опрессовав трубопровод азотом под давлением до 25 кг/см².

вакуумируйте систему не менее 30 минут. если манометр показывает давление (-1 кг/см²) и ниже, закройте клапан низкого давления на гребенке, выключите насос и оставьте на 5 минут систему с подключенным манометрическим коллектором (гребенкой).

если давление не поднимается, откройте запорные вентили наружного блока, чтобы обеспечить проток хладагента через трубопровод, соединяющий наружный блок с внутренним. После этого быстро отсоедините шланг от сервисного порта и завинтите герметизирующую гайку. Проверьте герметичность соединений с помощью течеискателя или мыльной пены. Закройте места соединений термоизолирующей оболочкой и закрепите ее лентой. Некачественная изоляция может быть причиной образования конденсата.

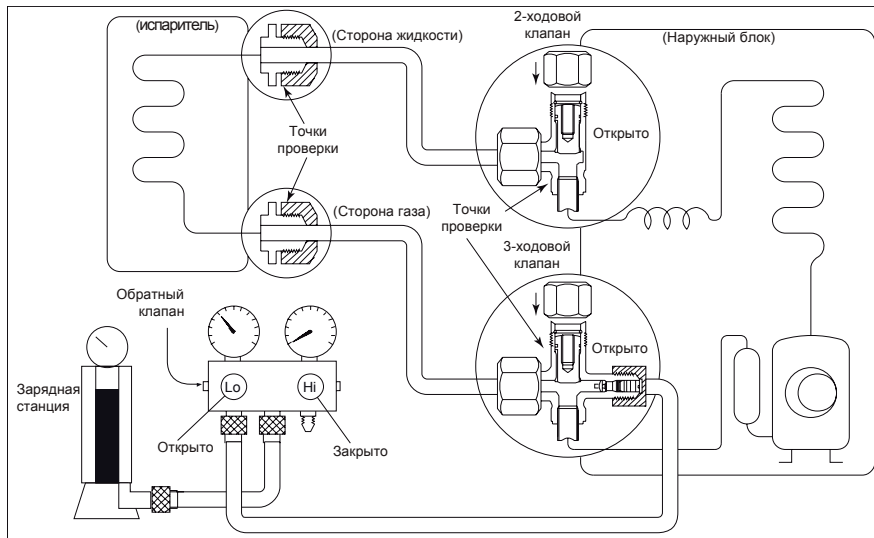


Заправка

Порядок действий.

1. Подсоедините шланг к заправочному баллону.
2. вытесните воздух из шланга фреоном, немного приоткрыв клапан заправочного баллона.
3. Откройте клапан заправочного баллона.
4. Приоткройте клапан низкого давления на гребенке (манометрическом коллекторе) и вытесните воздух.
5. не закрывая клапан, плотно подсоедините шланг к сервисному порту 3-ходового клапана наружного блока
6. Заправьте систему. Заправляйте оборудование жидким хладагентом.
7. Для окончания заправки, закройте клапан низкого давления гребенки (манометрический коллектор).
8. Быстро отсоедините заправочный шланг от сервисного порта 3-ходового клапана.
9. установите заглушки на сервисный порт и на порты для открытия вентилей (под шестигранный ключ).
10. Обязательно проведите проверку гидравлического контура на возможные утечки, проверку производите в точках проверки с помощью течеискателя или мыльной пены.

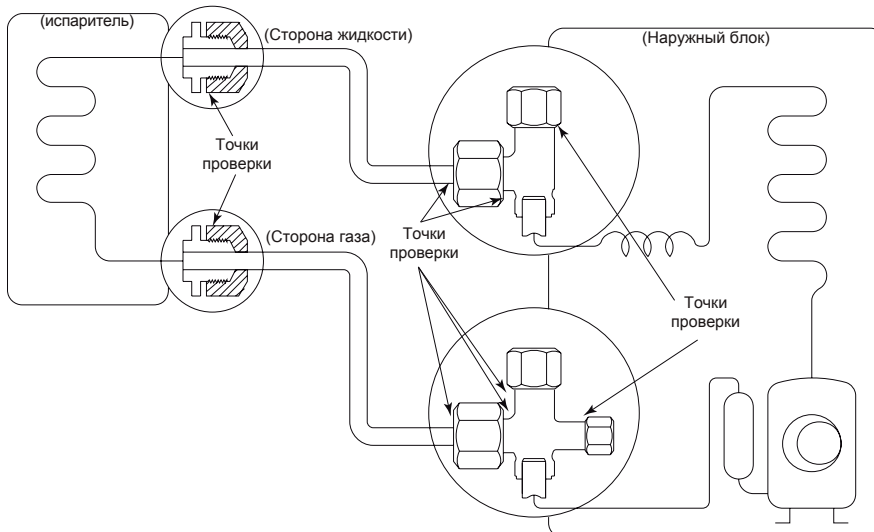
и используйте динамометрический ключ для затяжки соединений с усилием 18 н·м. Проверьте отсутствие утечек.



Процедура проверки

Порядок действий.

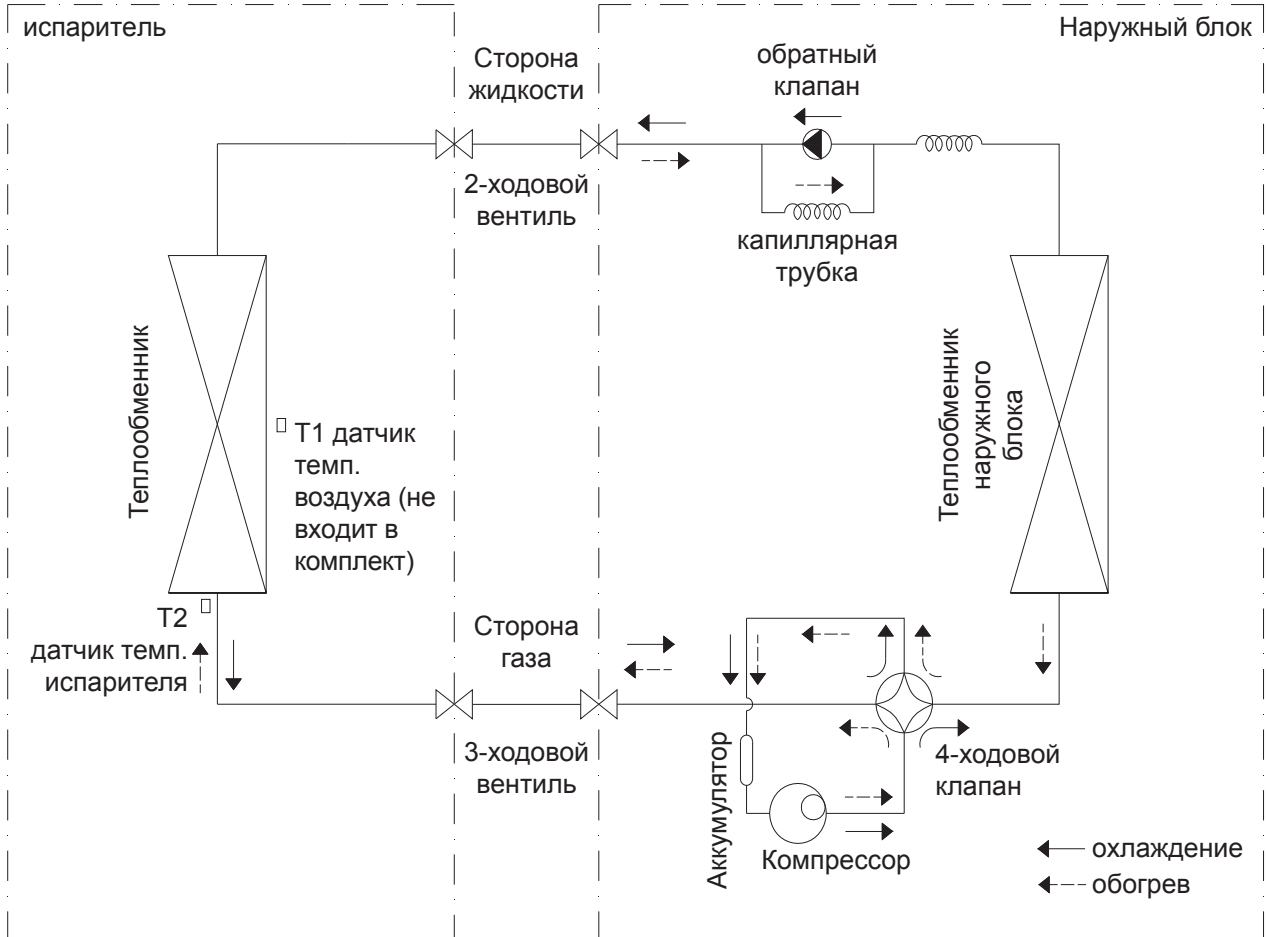
1. Плотно закройте (завинтите) заглушки на всех портах наружного блока.
 2. Проверьте с помощью течеискателя или мыльной пены отсутствие утечек в точках проверки. точки проверки обозначены на рисунке ниже.
 - точка проверки 1: место соединения трубопроводов с испарителем (гайки и штуцера).
 - точка проверки 2: место соединения трубопроводов с наружным блоком (гайки), защитные колпачки на вентилях.
- При наличии утечек отключите оборудование, закройте порты с помощью шестигранных ключей, отключите оборудование от электропитания и произведите перемотаж. в случае утечки из-под заглушек обратитесь в ближайший сервисный центр.



Внимание!

- Заправляйте систему только в жидкой фазе! Заправка в газовой фазе может вызвать разбалансировку состава смеси и привести к неисправности оборудования!
- Помните, что хладагент R410A является очень гигроскопичным, и если гидравлический контур наружного блока либо всей системы был открыт для доступа атмосферного воздуха более чем на 5 минут, потребуется вакуумирование всей системы в течении минимум 30 минут. Если гидравлический контур был открыт более 20 минут, потребуется полная смена масла в компрессоре.

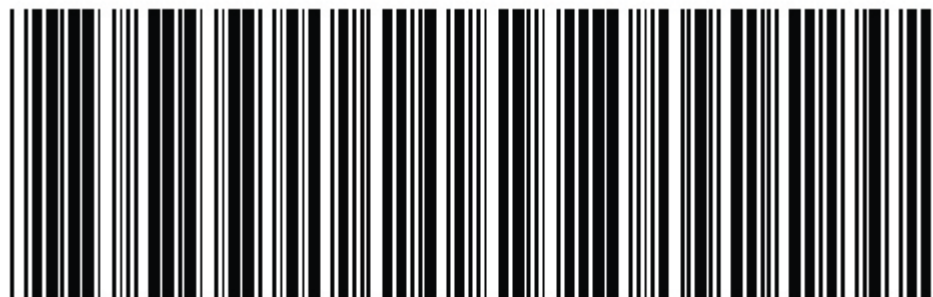
Гидравлическая схема



Основные защиты

1. Задержка пуска компрессора на три минуты.
При перерыве в работе компрессора следующий запуск будет возможен только через три минуты. При первом запуске после подачи питания задержка составит 1 минуту.
2. Защита компрессора по температуре.
во время работы компрессора датчиком температуры постоянно отслеживается текущая температура компрессора и при превышении заданных значений работа оборудования будет остановлена.
3. Защита по температуре нагнетания компрессора.
когда температура нагнетания поднимается, плата управления работает по следующим алгоритмам (понижает частоту компрессора):
 - когда температура нагнетания t_5 превышает $115\text{ }^{\circ}\text{C}$ в течении 5 секунд компрессор будет остановлен и перезапущен когда температура t_5 будет менее $90\text{ }^{\circ}\text{C}$;
 - когда температура нагнетания t_5 превышает $110\text{ }^{\circ}\text{C}$, но менее $115\text{ }^{\circ}\text{C}$, частота компрессора будет снижена на один уровень на две минуты;
 - когда температура нагнетания превышает $105\text{ }^{\circ}\text{C}$, но менее $110\text{ }^{\circ}\text{C}$, частота компрессора возвращается к текущему значению;
 - когда температура нагнетания менее $105\text{ }^{\circ}\text{C}$, нет ограничений по частоте компрессора.
4. Защита модуля инвертора.

СЕРИЙНЫЙ НОМЕР И ДАТЫ ПРОИЗВОДСТВА АНУК



C0119090732001

год

месяц

день

ГАРАНТИЙНЫЙ ТАЛОН

СРОК ЭКСПЛУАТАЦИИ.

Срок эксплуатации прибора составляет 10 лет при условии соблюдения соответствующих правил по установке и эксплуатации.

ПРАВИЛА УТИЛИЗАЦИИ.

По истечении срока службы кондиционер должен подвергаться утилизации в соответствии с нормами, правилами и способами, действующими в месте утилизации.

УСЛОВИЯ ГАРАНТИИ И ГАРАНТИЙНЫЙ ТАЛОН.

Внимательно ознакомьтесь с инструкцией и гарантийным талоном. Проследите, чтобы гарантийный талон был правильно заполнен и имел печать или штамп продавца. При отсутствии штампа и даты продажи (либо кассового чека с датой продажи) гарантийный срок изделия исчисляется со дня его изготовления. Тщательно проверьте внешний вид изделия и его комплектацию. Все претензии по внешнему виду и комплектности предъявляйте продавцу при покупке изделия. Гарантийное обслуживание купленного Вами прибора осуществляется через Продавца, специализированные сервисные центры или монтажную организацию, проводившую установку прибора (если изделие нуждается в специальной установке, подключении или сборке). По всем вопросам, связанным с техобслуживанием изделия, обращайтесь в специализированные сервисные центры.

Условия гарантии:

Гарантийный срок на изделие составляет:

- На инверторные компрессорно-конденсаторные блоки малой производительности с соединительным комплектом (MDOAG-09HFN8, MDOAG-12HFN8, MDOAG-18HFN8, MDOU-24HFN8, MDOU-36HFN8, MDOU-48HFN8, MDOU-60HFN8) - 12 (двенадцать) месяцев со дня покупки;

1. Настоящим документом покупателю гарантируется, что в случае обнаружения в течение гарантийного срока в проданном оборудовании дефектов, обусловленных неправильным производством этого оборудования или его компонентов, и, при соблюдении покупателем указанных в документе условий, будет произведен бесплатный ремонт оборудования. Документ не ограничивает определенные законом права покупателей, но дополняет и уточняет оговоренные законом положения.
2. Для установки (подключения) изделия необходимо обращаться в специализированные организации. Продавец, изготовитель, уполномоченная изготовителем организация, импортер, не несут ответственности за недостатки изделия, возникшие из-за его неправильной установки (подключения).
3. В конструкцию, комплектацию или технологию изготовления изделия могут быть внесены изменения с целью улучшения его характеристик. Такие изменения вносятся в изделие без предварительного уведомления покупателя и не влекут обязательств по изменению (улучшению) ранее выпущенных изделий.
4. Запрещается вносить в гарантийный талон какие-либо изменения, а также стирать или переписывать указанные в нем данные. Настоящая гарантия имеет силу, если документ правильно и четко заполнен.
5. Для выполнения гарантийного ремонта обращайтесь в специализированные организации, указанные продавцом.

Настоящая гарантия не распространяется:

- 1) на периодическое и сервисное обслуживание оборудования (чистку и т. п.);
- 2) изменения изделия, в том числе с целью усовершенствования и расширения области его применения;
- 3) детали отделки и корпуса, лампы, предохранители и прочие детали, обладающие ограниченным сроком использования.

Выполнение уполномоченным сервисным центром ремонтных работ и замена дефектных деталей изделия производятся в сервисном центре или у Покупателя (по усмотрению сервисного центра).

Гарантийный ремонт изделия выполняется в срок не более 45 дней. Указанный выше гарантийный срок ремонта распространяется только на изделия, которые используются в личных, семейных или домашних целях, не связанных с предпринимательской деятельностью. В случае использования изделия в предпринимательской деятельности, срок ремонта составляет 3 (три) месяца.

Настоящая гарантия не предоставляется в случаях:

- если будет изменен или будет неразборчив серийный номер изделия;
- использования изделия не по его прямому назначению, не в соответствии с его руководством по эксплуатации, в том числе эксплуатации изделия с перегрузкой или совместно со вспомогательным оборудованием, не рекомендованным продавцом, изготовителем, импортером, уполномоченной изготовителем организацией;
- серийный номер проданного оборудования, указанный в настоящем гарантийном талоне, не соответствует номеру, указанному на предоставляемом в ремонт оборудовании; нарушена целостность пломб, установленных на корпусе оборудования;
- наличия на изделии механических повреждений (сколов, трещин и т. п.), воздействия на изделие чрезмерной силы, химически агрессивных веществ, высоких температур, повышенной влажности или запыленности, концентрированных паров и т. п., если это стало причиной неисправности изделия;
- покупателем или третьими лицами были нарушены требования правил транспортировки, хранения, монтажа и пуско-наладки оборудования;
- ремонта, наладки, установки, адаптации или пуска изделия в эксплуатацию не уполномоченными на то организациями или лицами;
- стихийных бедствий (пожар, наводнение и т. п.) и других причин, находящихся вне контроля продавца, изготовителя, импортера, уполномоченной изготовителем организации;
- неправильного выполнения электрических и прочих соединений, а также неисправностей (несоответствия рабочих параметров указанным в руководстве) внешних сетей;
- дефектов, возникших вследствие воздействия на изделие посторонних предметов, жидкостей, насекомых и продуктов их жизнедеятельности и т. д.;
- неправильного хранения изделия;
- дефектов системы, в которой изделие использовалось как элемент этой системы;
- дефектов, возникших вследствие невыполнения покупателем руководства по эксплуатации Оборудования;
- истек срок действия гарантий, установленный в настоящем гарантийном талоне;
- оборудование MDV объединено в один контур хладагента с оборудованием других торговых марок.

Заполняется продавцом



ГАРАНТИЙНЫЙ ТАЛОН
сохраняется у клиента

Модель _____

Серийный номер _____

Дата продажи _____

Название продавца _____

Адрес продавца _____

Телефон продавца _____

Подпись продавца _____

Печать продавца _____



УНИВЕРСАЛЬНЫЙ ОТРЫВНОЙ ТАЛОН
на гарантийное обслуживание

Модель _____

Серийный номер _____

Дата приема в ремонт _____

№ заказа-наряда _____

Проявление дефекта _____

Ф.И.О. клиента _____

Адрес клиента _____

Телефон клиента _____

Дата ремонта _____

Подпись мастера _____

Изымается мастером при обслуживании

Заполняется установщиком



ГАРАНТИЙНЫЙ ТАЛОН
сохраняется у клиента

Модель _____

Серийный номер _____

Дата продажи _____

Название установщика _____

Адрес установщика _____

Телефон установщика _____

Подпись установщика _____

Печать установщика _____



УНИВЕРСАЛЬНЫЙ ОТРЫВНОЙ ТАЛОН
на гарантийное обслуживание

Модель _____

Серийный номер _____

Дата приема в ремонт _____

№ заказа-наряда _____

Проявление дефекта _____

Ф.И.О. клиента _____

Адрес клиента _____

Телефон клиента _____

Дата ремонта _____

Подпись мастера _____

Изымается мастером при обслуживании

