

Телефон: +7 (495) 545-41-77

E-mail: info@klimat-ok.ru / Website: <https://klimat-ok.ru>



серия **LAMBRO**

КОМПРЕССОРНО-КОНДЕНСАТОРНЫЕ
БЛОКИ

ИНСТРУКЦИЯ ПО ЭКСПЛУАТАЦИИ

Редакция 05.2018



Перед выполнением работ по установке кондиционера внимательно ознакомьтесь с настоящей инструкцией.

СОДЕРЖАНИЕ

1. ПРАВИЛА БЕЗОПАСНОЙ ЭКСПЛУАТАЦИИ	3
2. ПОДГОТОВКА К МОНТАЖУ	5
3. УСТАНОВКА НАРУЖНОГО БЛОКА	5
3. ГАБАРИТНЫЕ РАЗМЕРЫ.	8
4. УСТАНОВКА ФРЕОНОПРОВОДА.	13
5. ЭЛЕКТРИЧЕСКИЕ СОЕДИНЕНИЯ.	16
6. СХЕМА ЭЛЕКТРИЧЕСКИХ СОЕДИНЕНИЙ	17
7. КОМПЛЕКТ ФРЕОНОВОЙ ОБВЯЗКИ.	23
8. ПОДГОТОВКА К ПУСКОНАЛАДОЧНЫМ РАБОТАМ	23
9. АВАРИЙНЫЕ СИТУАЦИИ.	24
10. ТЕХНИЧЕСКИЕ ХАРАКТЕРИСТИКИ	26

1. ПРАВИЛА БЕЗОПАСНОЙ ЭКСПЛУАТАЦИИ

Установка кондиционера и подключение труб и проводов должны выполняться в строгом соответствии с инструкциями.

ПРЕДОСТЕРЕЖЕНИЕ:

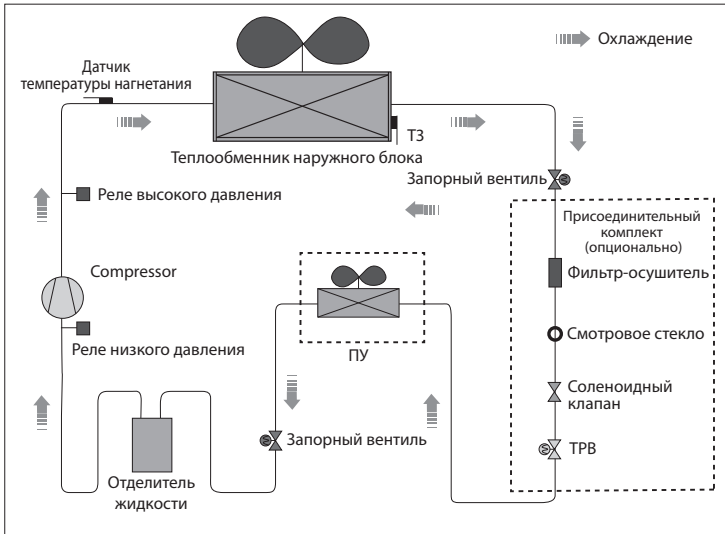
Данное оборудование не может устанавливаться пользователем. Работы по установке и подключению должны выполняться специалистами в соответствии с инструкциями и местными нормами. Любые изменения в структуре здания, необходимые для выполнения монтажа, должны выполняться в соответствии с местными строительными нормами. Необходимо использовать кабели, которые соответствуют требованиям правил технической эксплуатации. Необходимо обеспечить безопасность персонала в процессе монтажа. Не включайте питание до завершения работ по монтажу. В силу возможной утечки хладагента в процессе монтажа необходимо обеспечить надлежащую вентиляцию во избежание повышенной концентрации, которая может быть небезопасной для здоровья. Для предотвращения образования окалина пайку проводите с применением азота.



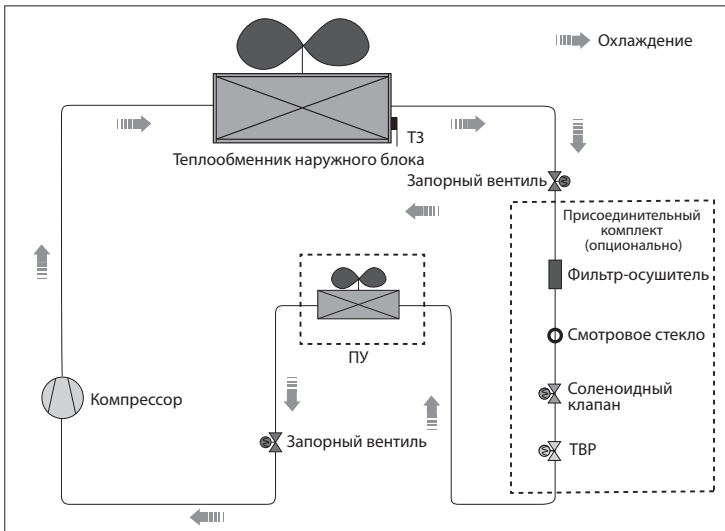
ОСТОРОЖНО

Данное оборудование не должно устанавливаться в местах с повышенным содержанием эфирных масел (включая машинное масло) или с кислотной атмосферой. В противном случае может снизиться производительность или произойти повреждение внутренних частей оборудования. Необходимо использовать автомат токовой защиты соответствующего номинала. Убедитесь, что установлено устройство предотвращения утечки тока. Убедитесь, что установлено заземление.

MCL-10, 14, 16, 22, 28, 35, 45



MCL-5, 7



2. ПОДГОТОВКА К МОНТАЖУ

ВЫБОР МЕСТА ДЛЯ УСТАНОВКИ

1. Выберите место с достаточным пространством для монтажа и обслуживания.
2. Выберите место, где забор и отток воздуха не блокированы и отсутствует сильный ветер.
3. Для лучшей вентиляции выберите сухое место.
4. Выберите место, которое позволит установить наружный блок на горизонтальную поверхность, и которое сможет выдержать его вес и не увеличит шум.
5. Убедитесь, не доставляет ли шум, потоки воздуха или конденсат, образующийся при работе кондиционера, беспокойства окружающим. Выберите место, в котором отсутствует риск утечки легковоспламеняющегося газа.
6. Выберите место, обеспечивающее простоту монтажа.



ВНИМАНИЕ!

Установка в следующих местах может привести к поломке кондиционера:

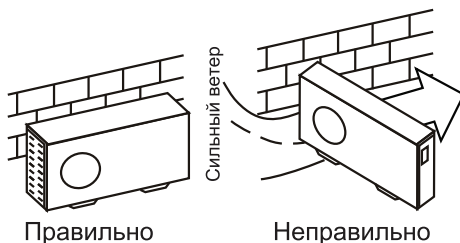
1. В местах со смазочно-охлаждающими жидкостями или минеральными маслами.
2. На побережье или в местах, где в воздухе высокое содержание соли.
3. Рядом с горячим минеральным источником или в местах, где атмосфера содержит агрессивный газ, например, пары серной кислоты.
4. В автомобилях, кабинах или других местах, где возможна сильная вибрация или толчки.
5. В местах с сильным электромагнитным полем.
6. В других местах с особой атмосферой.
7. Если избежать установки в таком месте нельзя, проконсультируйтесь с соответствующим сервисным центром.

3. УСТАНОВКА НАРУЖНОГО БЛОКА

МЕРЫ ПРЕДОСТОРОЖНОСТИ:

Не устанавливайте компрессорно-конденсаторный блок на открытом солнце, а также вблизи отопительных приборов. Если установка блока в таком месте неизбежна, закройте его защитным экраном.

Если блок будет устанавливаться на побережье или на большой высоте, т.е. в местах, где дует сильный ветер, необходимо устанавливать его вдоль стены, чтобы обеспечить нормальные условия работы блока. При очень сильном ветре необходимо предотвратить задувание воздуха в наружный блок.



Наружный и внутренний блоки должны располагаться как можно ближе друг к другу. Минимальные расстояния между наружным блоком и препятствиями, показанные на мон-

тажных схемах, могут отличаться от расстояний в условиях монтажа в герметичном помещении. Необходимо оставить открытый доступ со всех сторон.

ПЕРЕМЕЩЕНИЕ И УСТАНОВКА

При подъеме агрегата на стропах необходимо соблюдать осторожность, т.к. центр его тяжести не совпадает с его геометрическим центром.

Не закрывайте воздухозаборные устройства наружного блока во избежание их повреждения. Не прикасайтесь к вентилятору руками или другими предметами.

Не наклоняйте его более чем на 45 градусов и не кладите на боковую сторону.

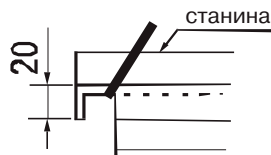
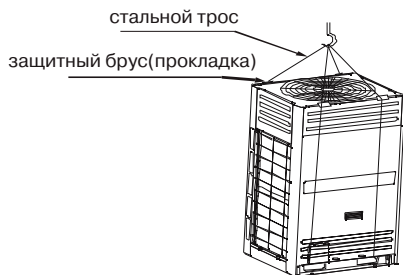
Надежно зафиксируйте опоры блока болтами во избежание его опрокидывания при землетрясении или сильном ветре.

При подъеме 22/28/45 используйте стальные тросы сечением не менее 6 мм² каждый.

Обязательно используйте прокладки из дерева, резины и т.п. во избежание повреждения корпуса компрессорно-конденсаторного блока.

Используйте специальные опоры для подъема блока (см.рисунок)

Сделайте бетонный фундамент.



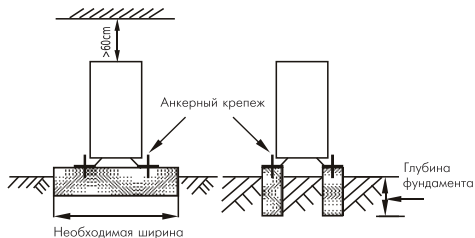
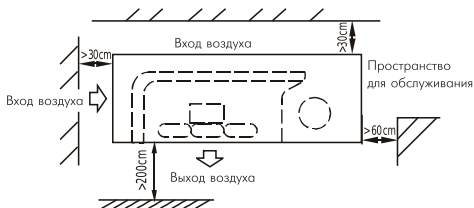
НЕОБХОДИМЫЕ РАССТОЯНИЯ ДЛЯ МОНТАЖА И ОБСЛУЖИВАНИЯ

Во избежание снижения эффективности из-за ограниченного притока или циркуляции воздуха, по возможности удалите расположенные вблизи блока препятствия.

Минимальные расстояния между наружным блоком и препятствиями, показанные на монтажных схемах, могут отличаться от расстояний в условиях монтажа в герметичном помещении. Необходимо оставить открытый доступ в трех направлениях [А,В,С].

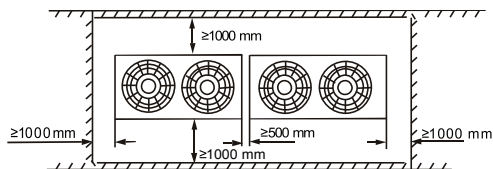
МОНТАЖ

MCL-5, 7, 10, 14, 16



При установке 22/28/35/45 предусмотрите сервисное пространство перед лицевой панелью блока не менее одного метра.

MCL-22, 28, 35

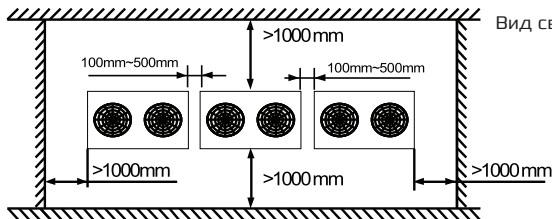


Примечание:

Расстояние до препятствия от верхней части блока должно быть более 2000мм.

При установке двух и более блоков рядом расстояние между ними не должно быть менее 100 мм. Если фреоноводит проходит под блоками, то блоки должны быть установлены на фундамент высотой не менее 500 мм.

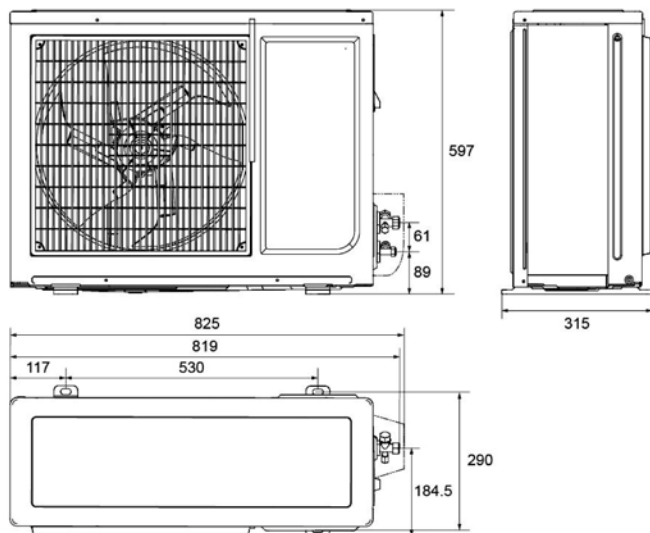
MCL-45



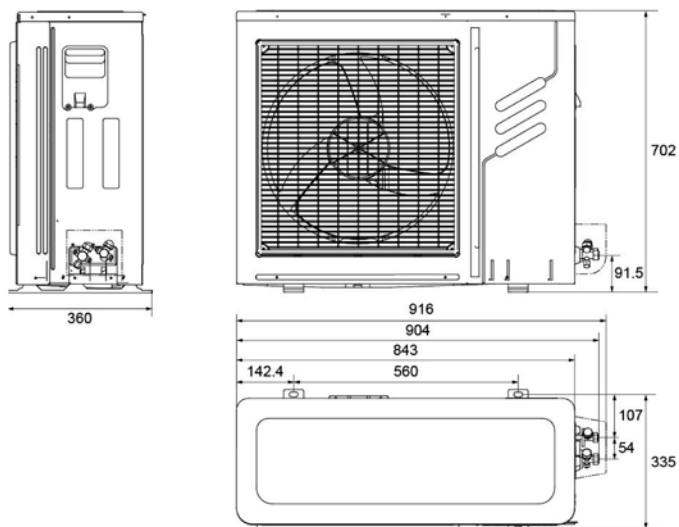
Вид сверху, установка нескольких блоков.

3. ГАБАРИТНЫЕ РАЗМЕРЫ

MCL-5

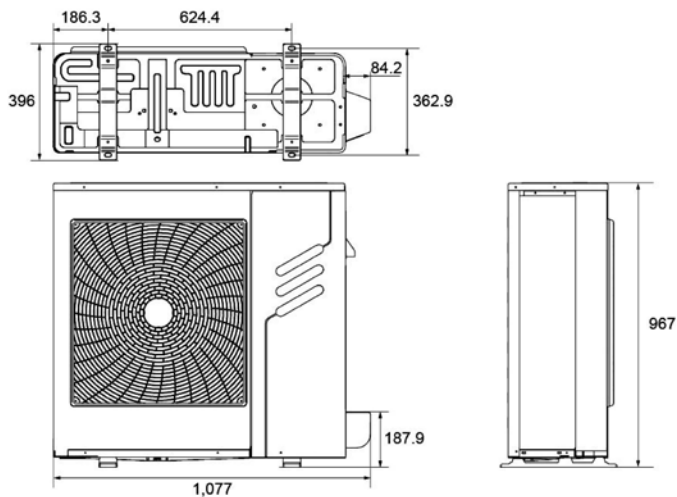


MCL-7

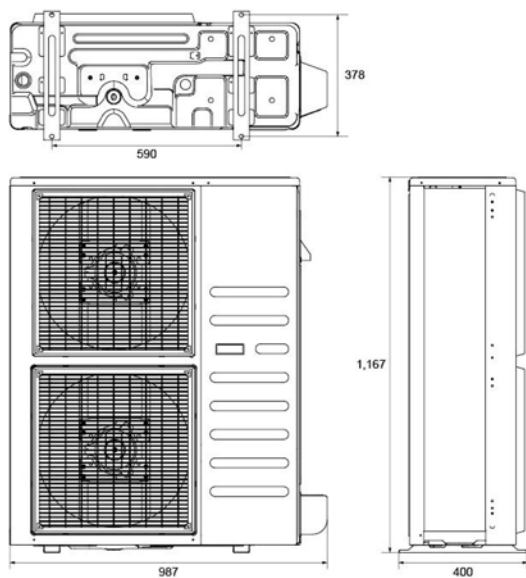


ГАБАРИТНЫЕ РАЗМЕРЫ

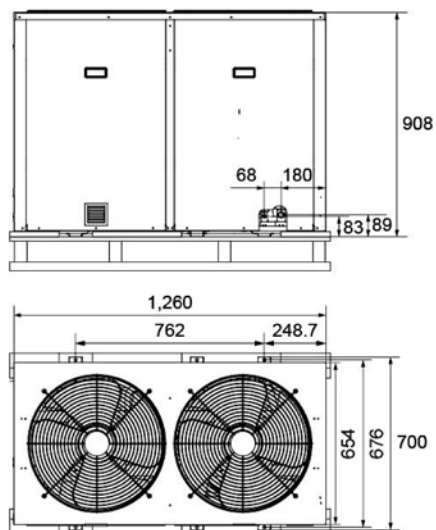
MCL-10



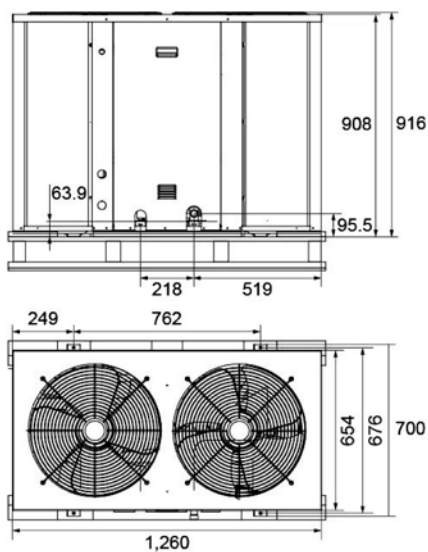
MCL-14, 16



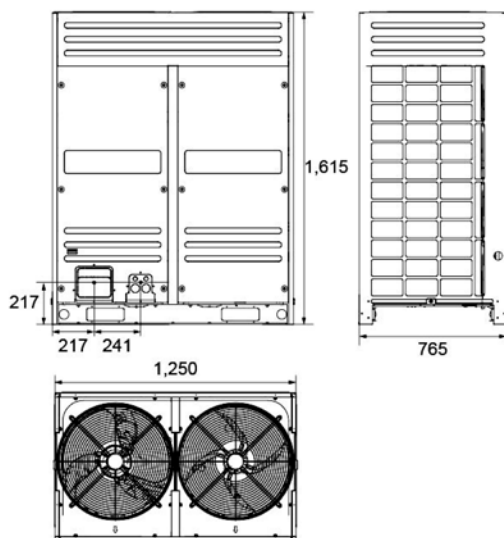
MCL-22, 28



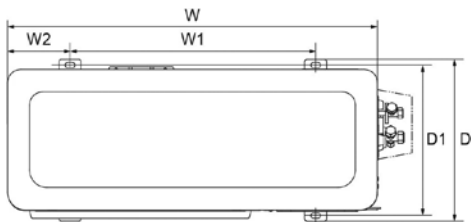
MCL-35



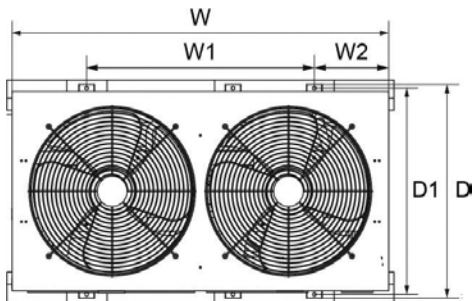
MCL-45



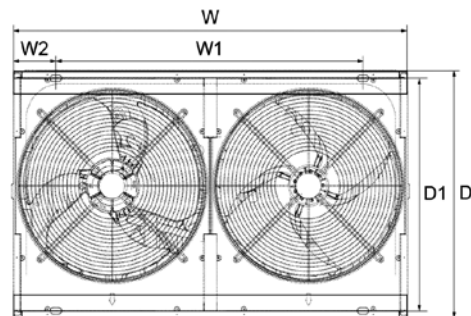
MCL-5, 7, 10, 14, 16



MCL-22, 28, 35



MCL-45



Размеры в мм

Модель	W	W1	W2	D	D1
MCL-05	760	530	117	315	290
MCL-07	843	560	142.4	360	335
MCL-10	990	624.4	186.3	396	362.9
MCL-14	900	590	129	400	378
MCL-16	900	590	129	400	378
MCL-22	1,260	762	249.3	700	676
MCL-28	1,260	762	249.3	700	676
MCL-35	1,260	762	249	700	676
MCL-45	1,250	1,120	64	765	736

Размер труб

Модель	Жидкость	Газ
MCL-5	ø 6,35 мм	ø 12,7 мм
MCL-7	ø 9,52 мм	ø 12,7 мм
MCL-10	ø 9,52 мм	ø 19 мм
MCL-14	ø 9,52 мм	ø 19 мм
MCL-16	ø 9,52 мм	ø 19 мм
MCL-22	ø 9,52 мм	ø 22 мм
MCL-28	ø 9,52 мм	ø 25 мм
MCL-35	ø 12,7 мм	ø 28,6 мм
MCL-45	ø 1,6 мм	ø 32 мм

Длина труб хладагента и перепады высот, м

MCL-05, MCL-07		Значение
Макс. актуальная длина		20 м
Макс. перепад высоты между ККБ и испарителем	ККБ выше	10 м
	ККБ ниже	10 м
MCL-10, MCL-14, MCL-16		Значение
Макс. актуальная длина		30 м
Макс. перепад высоты между ККБ и испарителем	ККБ выше	20 м
	ККБ ниже	20 м
MCL-22, MCL-28, MCL-35, MCL-45		Значение
Макс. актуальная длина		50 м
Макс. перепад высоты между ККБ и испарителем	ККБ выше	30 м
	ККБ ниже	25 м
Макс. количество поворотов		15

При установке ККБ производительностью <16 кВт и превышении перепада высот в 10

метров обязательно установка маслоподъемных петель через каждые 10 метров.

Дозаправка хладагентом

ККБ поставляются заправленные азотом. Необходимое количество первоначальной заправки указано в таблице с техническими характеристиками (п.10).

При превышении длины труб хладагента 5 метров, обязательна дозаправка на каждый метр превышения длины согласно таблице для соответствующего диаметра жидкостной трубы.

Диаметр жидкостной трубы	Дозаправка, кг/метр
ø 6,35 мм	0,025 кг
ø 9,52 ММ	0,06 Кг
ø 12,7 ММ	0,12 Кг
ø 16ММ	0,18 Кг

4. УСТАНОВКА ФРЕОНОПРОВОДА

Меры предосторожности:

Не допускайте попадания воздуха, пыли или иных материалов в трубопроводы во время их монтажа. Монтаж соединительной трубы нельзя начинать до окончательной установки наружного и внутреннего блоков. Соединительная труба должна оставаться сухой, не допускайте попадания в нее влаги во время монтажа.

Подготовка соединительной трубы

1. Отрежьте требуемую длину трубы. Затем изолируйте трубу (обмотайте ее изоляционной лентой после сгибания). Во избежание повреждения избегайте трубку по максимально возможному радиусу.
2. Для того чтобы согнуть трубку по небольшому радиусу, используйте гибочное приспособление.

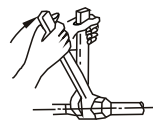
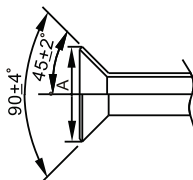
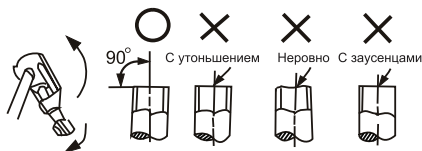
Установка труб

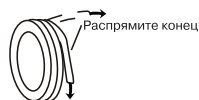
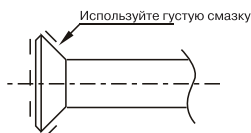
1. Просверлите отверстие в стене (под размер стеной проходки, диаметром 90-105 мм), затем установите соединительные фитинги, такие как стенная проходка и ее крышка.
2. Надежно привяжите кабели к соединительной трубе лентой. Не допускайте попадания воздуха внутрь трубы, т.к. это может привести к образованию конденсата.

3. Вставьте соединительную трубу через проходку в стене с наружной стороны. Соблюдайте осторожность, чтобы не повредить остальные трубопроводы.
4. Соедините трубы.
5. Вакуумируйте систему.
6. Затем откройте штоки запорных вентилей наружного блока, чтобы обеспечить поток хладагента через трубу, соединяющую внутренний блок с наружным.
7. Проверьте герметичность соединений с помощью течеискателя или мыльной пены.
8. Закройте места соединения трубы с внутренним блоком термоизолирующей/ изоляционной оболочкой (фитинги), и надежно привяжите ее лентой для предотвращения утечек.

Процедура соединения труб

1. Согните трубку нужным образом, соблюдая осторожность, чтобы не повредить ее. Угол изгиба не должен превышать 90 градусов. Начинайте сгибать трубу с ее середины. Радиус изгиба должен быть как можно больше. Не сгибайте трубу более трех раз.
2. Вставьте приспособление для развальцовки в трубу и развальцуйте ее.





ВНИМАНИЕ!

Обмажьте поверхности раструба и соединительные гайки густой смазкой и закрутите их рукой на 3-4 оборота, перед тем как закручивать их до конца (см. рис. выше).

При выполнении операций соединения и отсоединения труб необходимо использовать одновременно два гаечных ключа.

Запорный вентиль наружного блока должен быть полностью закрыт (в исходном состоянии). В течение не более 5 минут подсоедините раструб. Если гайки будут оставаться открученными более продолжительное время, в систему может попасть пыль и другая грязь, что впоследствии может привести к неисправ-

ности. Поэтому перед соединением используйте хладагент или вакуумный насос, чтобы вытеснить воздух из трубы.

3. Закрутите гайки в монтажно-ремонтных точках. Соедините трубу с внутренним блоком, затем с наружным.



ОСТОРОЖНО

При слишком большом моменте возможно повреждение раструба, при слишком маленьком соединением будет негерметичным.

Определить необходимый момент можно по таблице:

Размер трубы	Момент затягивания	Размеры машинной обработки раструба [А]
ø 6.35 мм	14-17 Н*м	8.2-8.3 мм
ø 9.52 мм	32-40 Н*м	12.0-12.4 мм
ø 12.7 мм	50-60 Н*м	15.4-15.8 мм
ø 15.88 мм	62-75 Н*м	18.6-19.0 мм
ø 19.05 мм	98-120 Н*м	22.9-23.3 мм
ø 28.6 мм		пайка
ø 35 мм		пайка



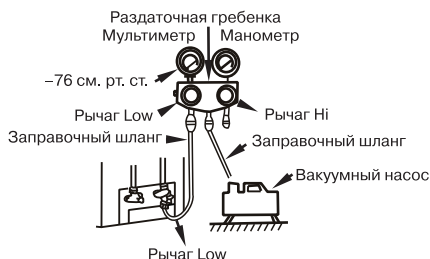
ВНИМАНИЕ!

Для предотвращения образования окислы пайку проводите только с применением азота.

Удаление воздуха вакуумным насосом

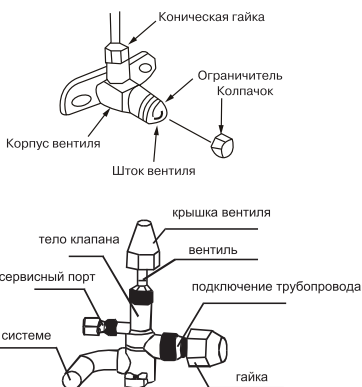
(Рекомендации по использованию раздаточной гребенки см. в руководстве по эксплуатации вакуумного насоса).

1. Отверните и снимите технологические гайки запорных вентилях А и В, соедините заправочный шланг раздаточной гребенки с технологической муфтой запорного вентиля А. (Оба запорных вентиля А и В должны быть закрыты).
2. Соедините патрубок заправочного шланга с вакуумным насосом.
3. Полностью откройте нижний рычаг раздаточной гребенки.
4. Включите вакуумный насос. Как только начнется откачка, немного ослабьте гайку технологического штуцера запорного вентиля В, чтобы определить, поступает ли воздух внутрь (по изменению звука работы насоса; при этом показания манометра должны быть ниже нуля). Затем снова закрутите гайку.
5. По окончании откачки полностью закройте нижний рычаг раздаточной гребенки и отключите вакуумный насос.
6. После 15 минут работы насоса проверьте показания манометра, он должен показывать 1.0×10^{-6} Па [-76 см. рт. ст.].
7. Ослабьте и снимите квадратные крышки запорных вентилях А и В, чтобы полностью открыть вентили, затем зафиксируйте их.
8. Отсоедините заправочный шланг от технологического патрубка запорного вентиля А, закрутите гайку



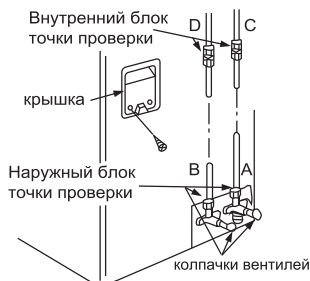
ВНИМАНИЕ!

Перед проверкой все запорные вентили необходимо открыть. Каждый блок имеет два запорных вентиля разных размеров со стороны наружного блока.



Проверка герметичности

Проверьте герметичность мест соединения с помощью течеискателя или мыльной пены.



Примечание:

- А газовый запорный вентиль
- В жидкостной запорный вентиль
- С, D патрубки для соединения труб с внутренним блоком.

Изоляция

Изоляционный материал должен закрывать все открытые части раструбных соединений с газовой и жидкостной сторон и трубу с хладагентом.

Не допускается наличие зазоров между ними. Некачественная изоляция может быть причиной образования конденсата.

5. ЭЛЕКТРИЧЕСКИЕ СОЕДИНЕНИЯ

ВНИМАНИЕ!

1. Питание блока должно подводиться от отдельного источника с требуемым номинальным напряжением.
2. Внешний источник питания должен иметь провод заземления.
3. Монтаж электропроводки должен осуществляться персоналом, имеющим необходимую квалификацию, в соответствии с электрическими коммутационными схемами.
4. В электропроводке должен быть предусмотрен электрический разъединитель, обеспечивающий физическое разъединение контактов всех активных проводников,

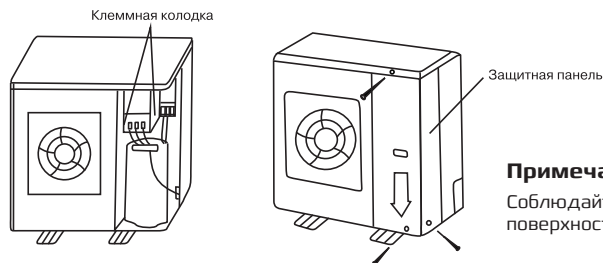
5. Силовая и сигнальная проводка должны быть проложены таким образом, чтобы предотвратить их воздействие друг на друга и их контакт с соединительной трубой или корпусом запорного вентиля.
6. Для удлинения используйте провода того же типа. Скрутки проводов не допускаются, соединения должны быть пропаяны и покрыты изоляционной лентой.
7. Не включайте питание, пока не проведена полная проверка электропроводки.

Подключение ККБ

1. Снимите защитную панель
2. Открутите винты технологической панели и потяните ее в показанном стрелкой направлении, чтобы снять защитную панель.

ВНИМАНИЕ!

На рисунке показана стандартная модель, которая может отличаться от вашего наружного блока.



Примечание:

Соблюдайте осторожность, чтобы не поцарапать поверхность корпуса блока.

СХЕМА ЭЛЕКТРИЧЕСКИХ СОЕДИНЕНИЙ

6. СХЕМА ЭЛЕКТРИЧЕСКИХ СОЕДИНЕНИЙ

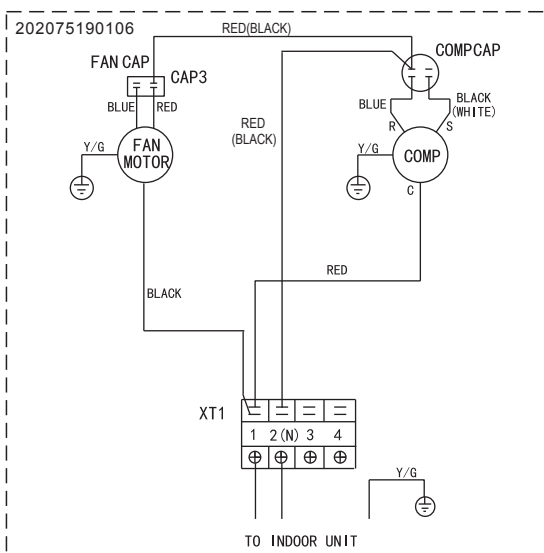
Для включения ККБ необходимо подать управляющий сигнал 220 В на клемму N^o1.



ВНИМАНИЕ!

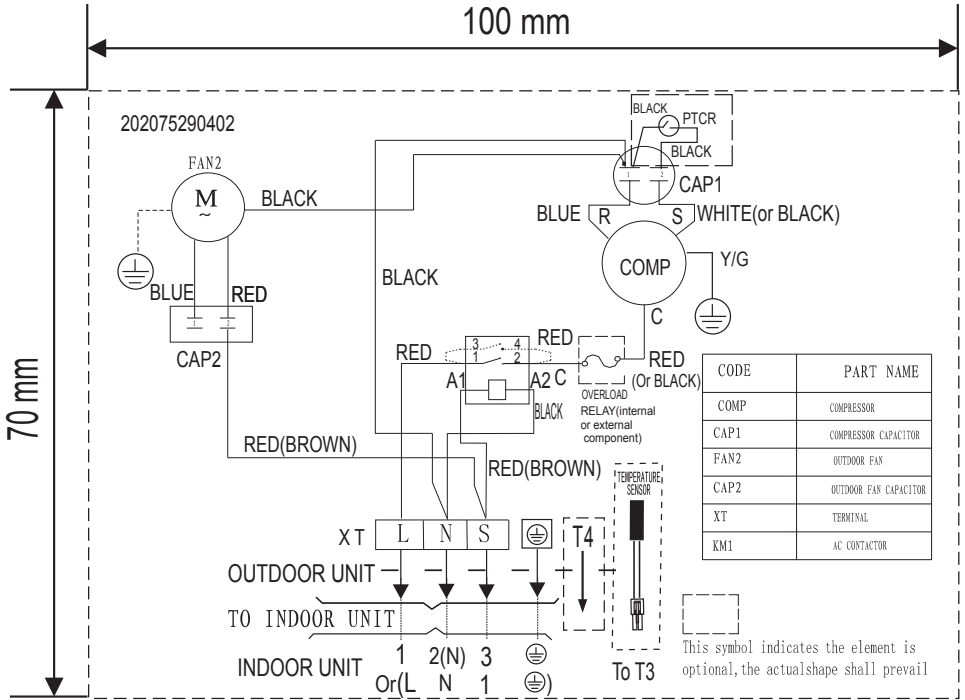
Обращаем Ваше внимание на то, что у блоков различной производительности клемма нейтрали располагается в разных местах клеммной колодки (см. рисунки ниже).

MCL-5



Расшифровка обозначений	
COMP	Компрессор
RRED (BLACK)	Красный (черный)
BLUE	Синий
RED	Красный
BLACK	Черный
BLACK (WHITE)	Черный (белый)
TO INDOOR UNIT	К внутреннему блоку

MCL-7

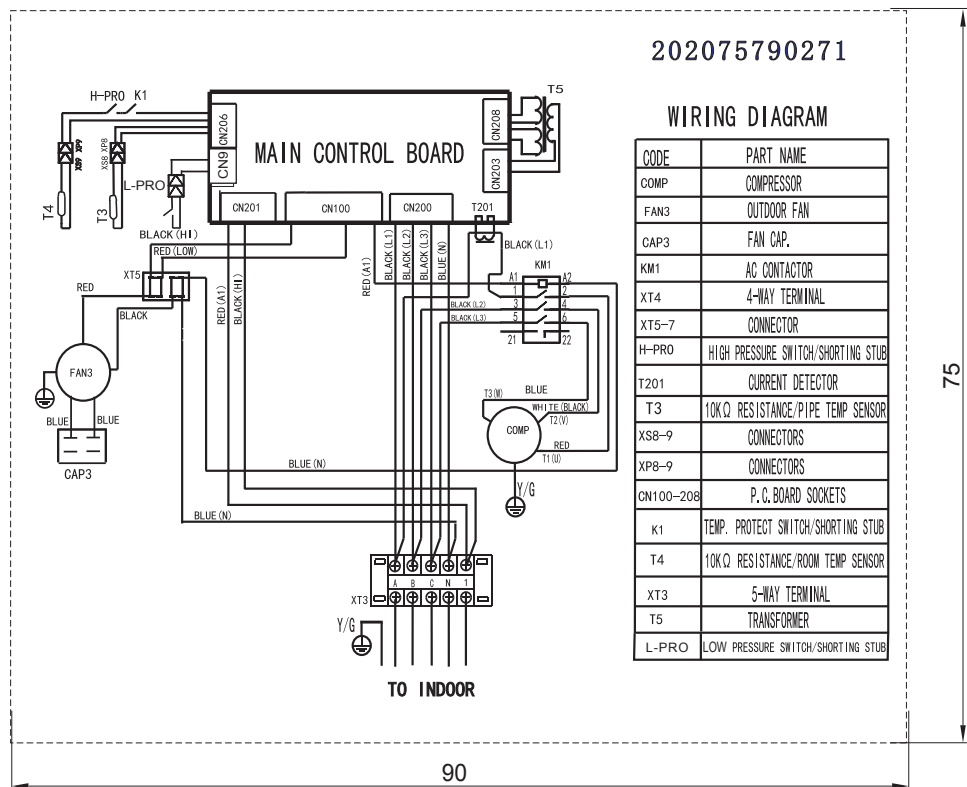


MCL-10

202075790271

WIRING DIAGRAM

CODE	PART NAME
COMP	COMPRESSOR
FAN3	OUTDOOR FAN
CAP3	FAN CAP.
KM1	AC CONTACTOR
XT4	4-WAY TERMINAL
XT5-7	CONNECTOR
H-PRO	HIGH PRESSURE SWITCH/SHORTING STUB
T201	CURRENT DETECTOR
T3	10K.Ω RESISTANCE/PIPE TEMP SENSOR
XS8-9	CONNECTORS
XP8-9	CONNECTORS
CN100-208	P. C. BOARD SOCKETS
K1	TEMP. PROTECT SWITCH/SHORTING STUB
T4	10K.Ω RESISTANCE/ROOM TEMP SENSOR
XT3	5-WAY TERMINAL
T5	TRANSFORMER
L-PRO	LOW PRESSURE SWITCH/SHORTING STUB



MCL-14, 16

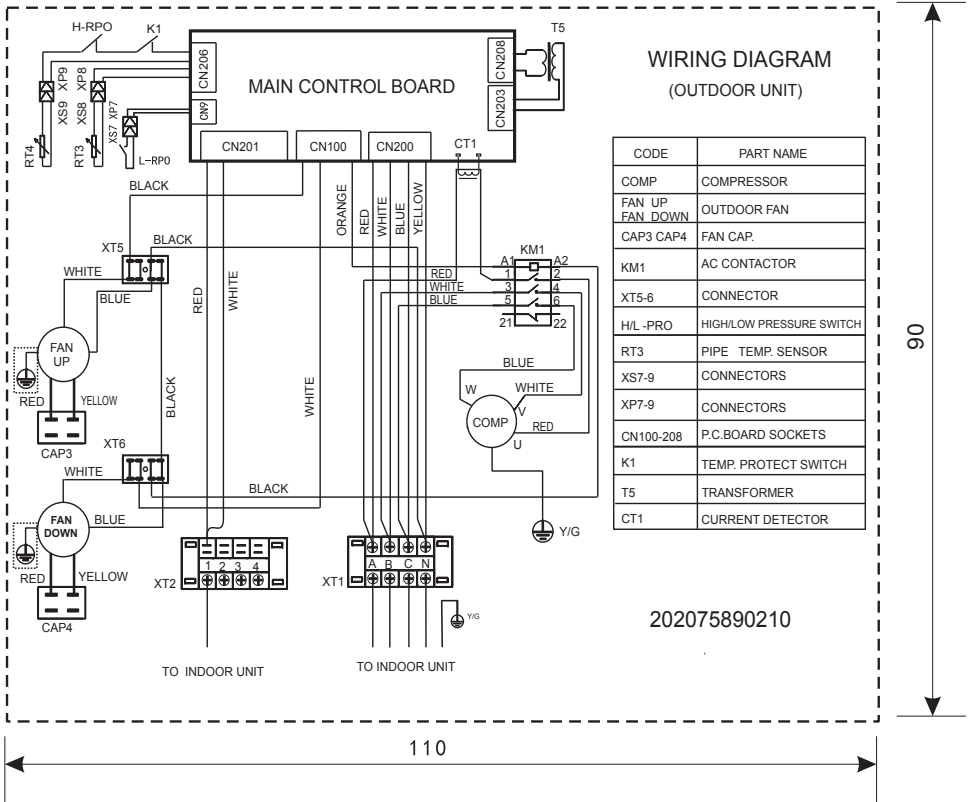
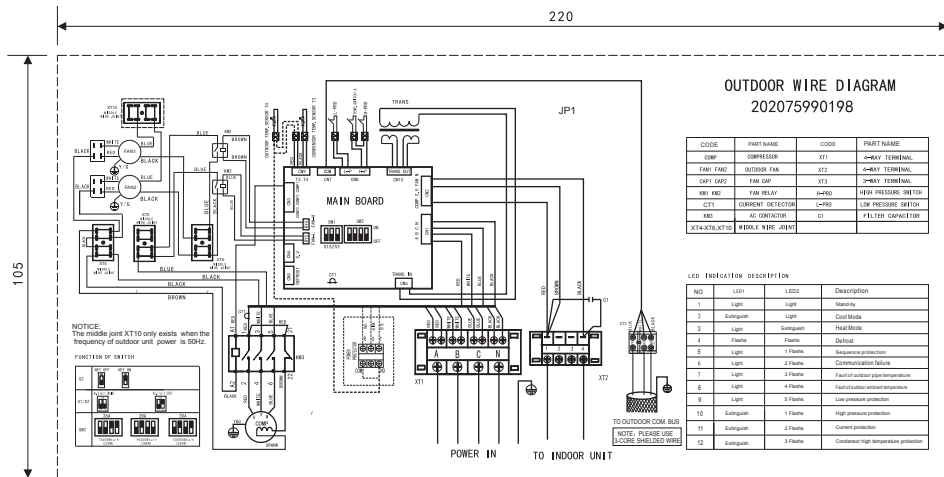
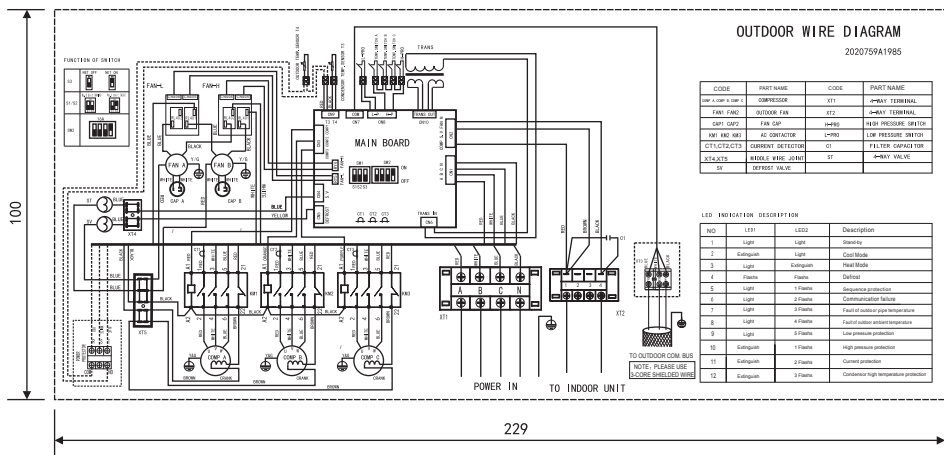


СХЕМА ЭЛЕКТРИЧЕСКИХ СОЕДИНЕНИЙ

MCL-22, 28, 35



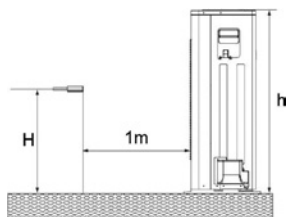
MCL-45



Уровень шума

Модель	Уровень шума
MCL-5	67 dB(A)
MCL-7	69 dB(A)
MCL-10	70 dB(A)
MCL-14	73 dB(A)
MCL-16	76 dB(A)

Модель	Уровень шума
MCL-22	65 dB(A)
MCL-28	67 dB(A)
MCL-35	69 dB(A)
MCL-45	70 dB(A)


ВНИМАНИЕ!
MCL-5, MCL-7

Для нормального функционирования компрессорно-конденсаторного блока контроллер, посылающий сигнал на включение ККБ должен иметь функцию 3-минутной задержки пуска. Отсутствие 3-минутной задержки пуска ККБ может привести к преждевременному выходу компрессора из строя. Если используемый контроллер не имеет такой функции, то необходимо установить дополнительное реле с задержкой пуска. Использование ККБ без устройства задержки пуска компрессора является грубым нарушением правил технической эксплуатации.

7. КОМПЛЕКТ ФРЕОНОВОЙ ОБВЯЗКИ

Компрессорно-конденсаторные блоки подсоединяются к секции охлаждения линиями хладагента: жидкостной и газовой [линией всасывания]. В системах с компрессорно-конденсаторными блоками на соединительном жидкостном трубопроводе перед воздухоохладителем необходимо установить дополнительные элементы холодильного контура:

ТРВ (терморегулирующий вентиль), соленоидный клапан, смотровое стекло, фильтр-осушитель.

Подбор ТРВ должен осуществляться с учетом всех параметров установки и является важным моментом, определяющим работу центрального кондиционера в режиме охлаждения.

8. ПОДГОТОВКА К ПУСКОНАЛАДОЧНЫМ РАБОТАМ

1. Проведение испытаний возможно только после полного завершения монтажных работ.
2. Перед проведением испытаний необходимо удостовериться в следующем:
 - Наружный блок смонтирован правильно.
 - Трубопроводы и электропроводка проложены и смонтированы правильно.
 - Проведена проверка системы трубопровода хладагента на герметичность.
 - Нет препятствий для отвода конденсата.
 - Теплоизоляция функционирует нормально.
 - Провода заземления соединены правильно.
 - Длина трубы и объем заправленного хладагента просчитаны и записаны.
 - Параметры напряжения в сети соответствуют требованиям.
 - Вблизи приточных и выпускных отверстий наружного и внутреннего блоков нет препятствий. Запорные вентили газовой и жидкостной сторон открыты.
 - Кондиционер предварительно прогрет при включенном питании.
3. Проведение испытания

Проверка:

- Не возникает ли во время работы неестественный шум или вибрация.
- Не доставляет ли шум, потоки воздуха или конденсат, образующийся при работе кондиционера, беспокойства окружающим.
- Отсутствуют утечки хладагента.

В случае обнаружения неисправности, ее необходимо устранить в соответствии с указаниями главы «Неисправности и их возможные причины» Руководства пользователя.


ВНИМАНИЕ!

Для нормального функционирования компрессорно-конденсаторного блока контроллер, посылающий сигнал на включение ККБ должен иметь функцию 3-минутной задержки пуска. Отсутствие 3-минутной задержки пуска ККБ может привести к преждевременному выходу компрессора из строя. Если используемый контроллер не имеет такой функции, то необходимо установить дополнительное реле с задержкой пуска. Использование ККБ без устройства задержки пуска компрессора является грубым нарушением правил технической эксплуатации.


ВНИМАНИЕ!

В ходе пусконаладочных работ одним из важнейших элементов является правильная настройка терморегулирующего вентиля (ТРВ). Неправильная настройка ТРВ может повлечь за собой выход оборудования из строя.

9. АВАРИЙНЫЕ СИТУАЦИИ

MCL-10, 14, 16

ТИП	LED1	LED2	LED3
нарушено чередование фаз	★	◇	◇
нет фазы А или В	★	◇	◇
нет фазы С	◇	◇	◇
защита низкое давление	★	★	◇
защита по току	◇	◇	★
резерв	★	◇	★
неисправен Т3	◇	★	★
неисправен Т4	◇	★	◇
защита по Тконтд	★	★	★

★ — мигает

◇ — не светится

MCL-2, 28, 35

тип	LED1	LED2
нарушено чередование фаз	◆	●★
резерв	◆	●●★
неисправен Т3	◆	●●●★
неисправен Т4	◆	●●●●★
защита низкое давление	◇	●★
защита высокое давление	◇	●●★
защита по току	◇	●●●★
защита по Тконд	◇	●●●●★

- ☆ — светится 1 сек, не светится 1 сек
- ◆ — светится
- ◇ — не светится
- — светится 0,4 сек., не светится 0,4 сек.
- ★ — светится 2 сек., не светится 2 сек.

MCL-45

тип	LED1	LED2
нарушено чередование фаз	●	☆☆
резерв	●	☆☆★
неисправен Т3	●	☆☆★
неисправен Т4	●	☆☆☆☆★
защита низкое давление	○	☆☆
защита низкое давление, сработала 3 раза за 1 час	☆	☆☆
Защита высокое давление или высокая Т нагнетания	○	☆☆★
защита по току	○	☆☆★
защита по Тконд	○	☆☆☆☆★

- — светится
- — не светится
- ☆ — быстро мигает
- ★ — медленно мигает

* при срабатывании этой защиты 3 раза за 1 час, система блокируется, снятие блокировки снятием питания

10. ТЕХНИЧЕСКИЕ ХАРАКТЕРИСТИКИ

Модель	MCL-05	MCL-07	MCL-10	MCL-14	MCL-16	MCL-22	MCL-28	MCL-35	MCL-45
Электропитание, В/ Гц/Ф	220- 240/50/1		380- 415/50/3					380- 400/50/3	380- 415/50/3
Диапазон окружающей температуры, °С	17-46								
Холодопроизводитель- ность, кВт	5,3	7,1	10,5	14,0	16,0	22,0	28,0	35,0	45,0
Потребляемая мощность, кВт	2,1	2,7	4,0	5,2	6,2	7,6	9,6	12,6	17,6
Макс. потребляемая мощность, кВт	2,9	3,5	5,3	6,1	8,5	11,7	14,4	17,3	26,9
Макс. потребляемый ток, А	15,0	18,0	10,0	12,0	13,0	19,3	23,7	28,5	47,9
Уровень шума, дБ[А]	55	55	56	56	59	65	67	69	70
Тип	R410a								
Необходимая заправка, г	860	1350	2500	3000	3050	5400	6000	7200	10000
Тип / количество компрессоров	Ротационный / 1		Спираль- ный/1	Спиральный / 2		Спиральный / 1		Спиральный / 3	
Тип / количество вентиляторов	Осевой / 1			Осевой / 2					
Тип	Медная труба и алюминиевое ребро								
Жидкость / Газ	ø 6,35/ 12,7	ø 9,52/ 12,7	ø 9,52/ 19,0			ø 9,52/ 22,0	ø 9,52/ 25,0	ø 12,7/ 28,6	ø 16/ 32
Макс. длина трубы, м	20		30			50			
Макс. перепад высот, м	10		20			30			
Габариты (ШxВxГ), мм	825x597 x315	916x702 x360	1077x967 x396	987x1167 x400		1260x908 x700			1250x1615 x765
Вес нетто, кг	36,5	48,5	85,8	91,6	96,6	171	185	199	288

Технические характеристики приведены при следующих параметрах:

1. Температура кипения Фреона: 7 °С.
2. Температура наружного воздуха: 35 °С.
3. Уровень шума указан на расстоянии 1 м.