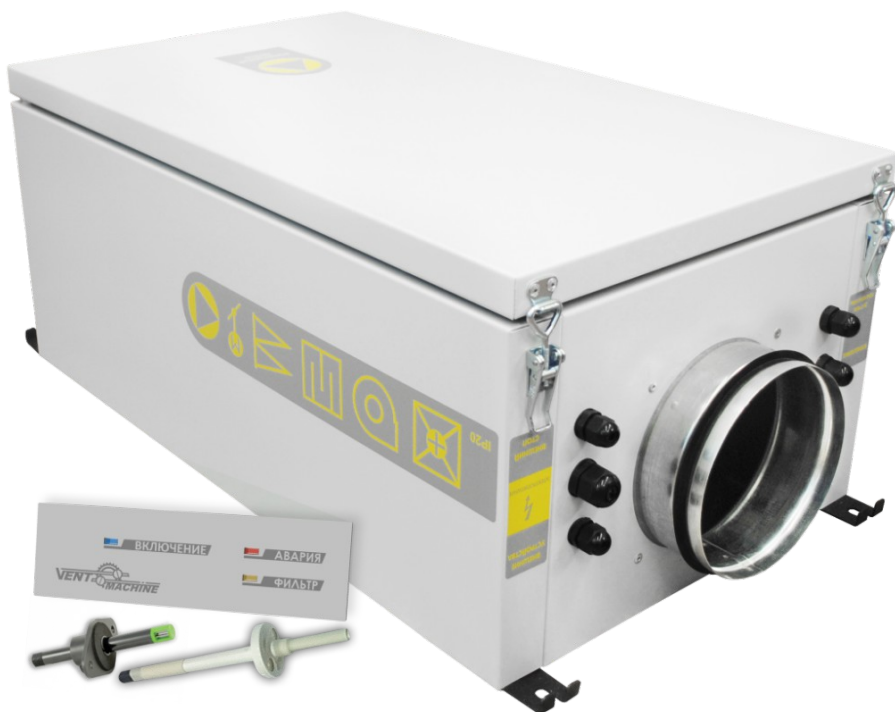




ПАСПОРТ

ПРИТОЧНЫЕ ВЕНТИЛЯЦИОННЫЕ УСТАНОВКИ серии КОЛИБРИ-500 ПМК



2015 НАЗНАЧЕНИЕ

Подача в канальный кондиционер наружного (приточного) очищенного воздуха заданной температуры и объёма, синхронизированного с кондиционером.

ТЕХНИЧЕСКИЕ ХАРАКТЕРИСТИКИ

Скорость вращения вентилятора	1	2	3
Производительность, м ³ /ч	275	360	500
Уровень шума на выходе установки, db	36	40	46
Уровень шума на входе установки, db	33	36	39
Напряжение питания, В/Гц	380/50		
Мощность нагревателя, кВт	4		
Кабель электропитания	5x1.5 мм ²		
Мощность нагревателя, кВт	4		
Мощность вентилятора, кВт	0.15		
Степень очистки воздуха	Пылевой фильтр EU4		
Класс защиты	IP44		
Габаритные размеры, мм	773 x 394 x 294		
Вес, кг	20		
Размещение	Внутреннее/наружное		
Условия эксплуатации: - температура наружного воздуха, °С	-26/+50		
Температура выходного приточного воздуха, °С	+14, +17, +21, +25 Одно из 4-х фиксированных значений устанавливается с помощью DIP-переключателя на плате внутри установки		

КОМПЛЕКТАЦИЯ

№ п/п	НАИМЕНОВАНИЕ	Кол-во
1	Приточная вентиляционная установка	1
2	Пылевой фильтр, класс очистки – EU4 (предустановлен)	1
3	Канальный датчик температуры	1
4	Канальный датчик скорости движения воздуха	1
5	Панель информационная в сборе	1
6	Кабель UTP2x2x0.5 patch (для панели информационной)	5 м
7	Паспорт	1

- 1 -

КОНСТРУКЦИЯ

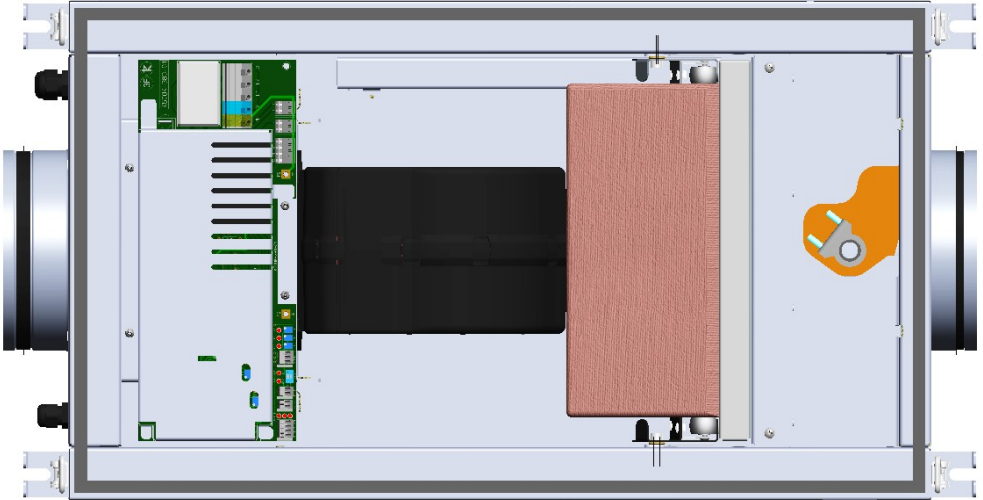


Рис. 1

- тепло-влажностезащищенный корпус (1),
- крышка (на рисунке не показана),
- замки-защелки крышки (2),
- блок управления и нагрева (3),
- вентилятор (4),
- пылевой фильтр (5),
- датчик загрязнённости фильтра (под крышкой) (6),
- воздушный клапан с приводом (7),
- фланец входной (9),
- фланец выходной (10),
- гермовводы кабельные (11),
- четыре кронштейна (8) для крепления установки,
- клеммы для подключения (12),
- рычаг-фиксатор фильтра (13).

- 2 -

ГАБАРИТНЫЕ И УСТАНОВОЧНЫЕ РАЗМЕРЫ

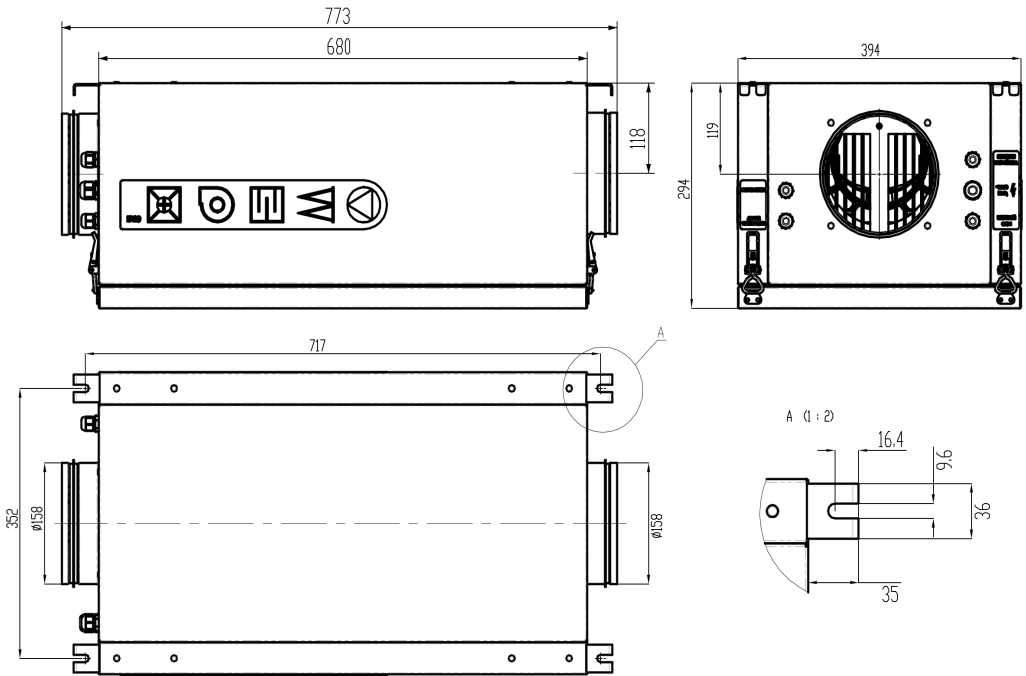
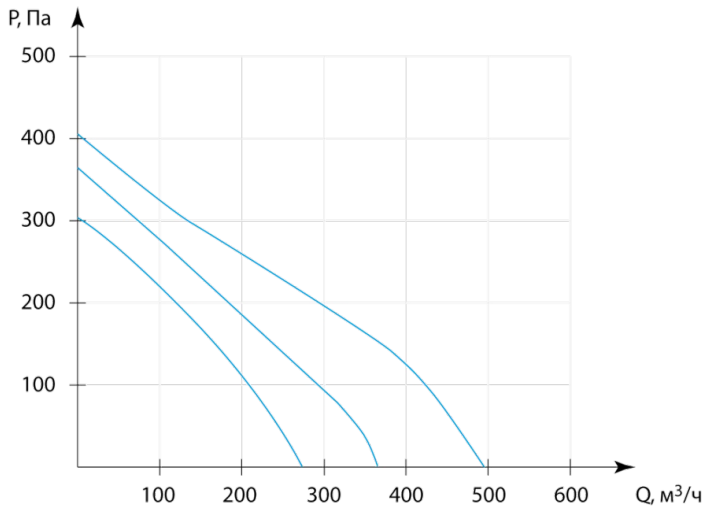


ГРАФИК ПАДЕНИЯ ДАВЛЕНИЯ



ПАНЕЛЬ ИНФОРМАЦИОННАЯ

Панель информационная предназначена для индикации состояния (Табл. 1) установки и дублирует индикаторы (светодиоды), расположенные на плате блока управления и нагрева, подключается в соответствии со схемой подключения - см. Рис. 3.

Табл. 1

ИНДИКАТОР	СОСТОЯНИЕ
ВКЛЮЧЕНИЕ	На установку подано питание
АВАРИЯ	Выключение установки по сигналу датчика перегрева калорифера. Проверить работоспособность вентилятора, состояние фильтра и канала. Снять и подать питание на установку.
ФИЛЬТР	Выключение установки по сигналу датчика загрязненности фильтра. Заменить пылевой фильтр. Снять и подать питание на установку.

ВНИМАНИЕ: Работоспособность Колибри-500ПМК без подключенной панели сохраняется.

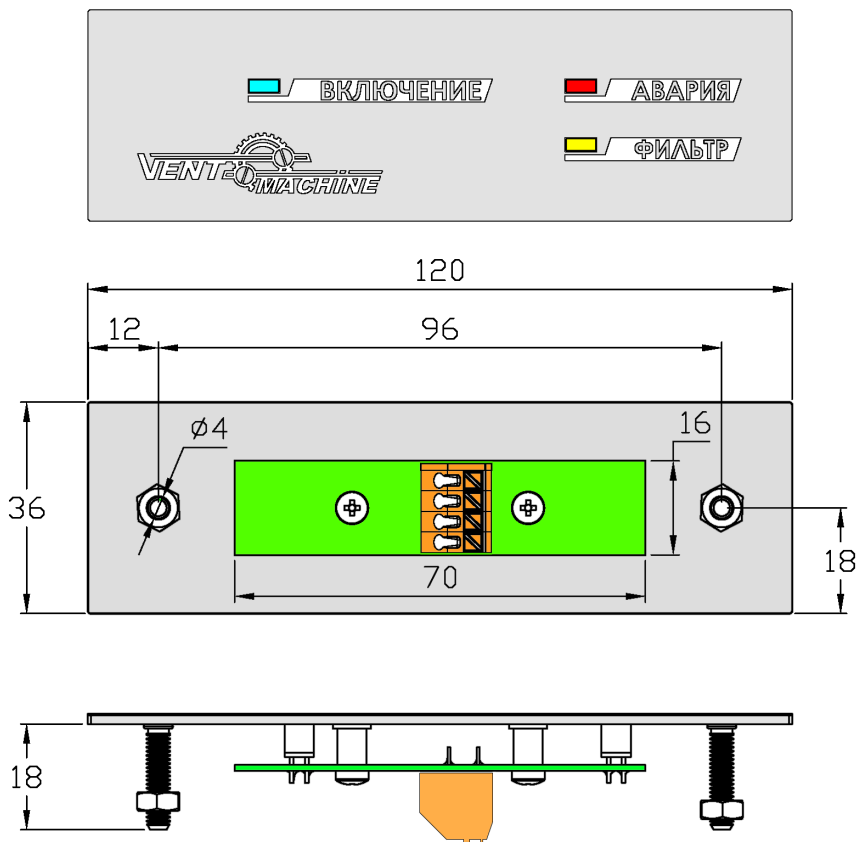


СХЕМА МОНТАЖА

Принципиальная схема монтажа установки КОЛИБРИ-500 ПМК в канал подмеса системы кондиционирования помещения представлена на Рис. 2.

Выход приточной установки присоединяется к приточному входу кондиционера воздуховодом (ПВ).

Канальный датчик температуры (ДТ) устанавливается в воздуховод (ПВ) на расстоянии 0.5 – 1 м от установки.

Датчик скорости (ДС) движения воздуха устанавливается в одном из выходных каналов (ВК) кондиционера (К).

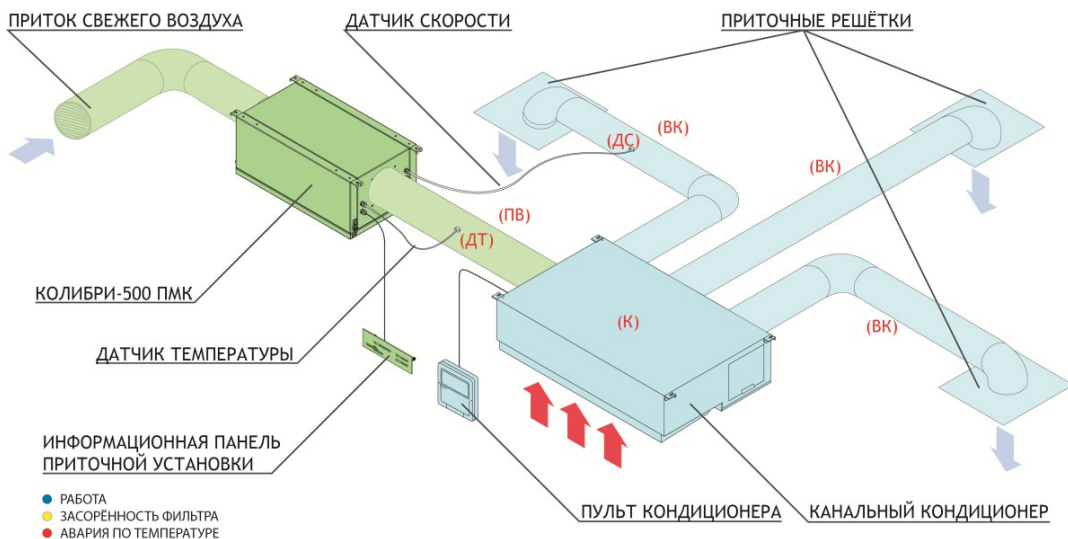


Рис. 2

Панель информационная устанавливается в любом удобном для наблюдения месте для контроля состояния приточной установки.

ПОДКЛЮЧЕНИЕ ЭЛЕКТРИЧЕСКИХ ЦЕПЕЙ

Подключение ПВУ КОЛИБРИ-500ПМК производится в соответствии со схемами (Рис. 3 и Рис. 4), «пропуская» кабели через установленные в корпусе соответствующие гермоводы (11).

Клеммы (12) для внешних подключений расположены на плате блока управления и нагрева (3).

Силовой кабель (рекомендован **ПВС 5x1.5 мм²**) от установки необходимо подключать непосредственно к электросети через отдельный трехмодульный автоматический выключатель на **16А**.

Панель информационная подключается любым четырехжильным кабелем, длина кабеля не ограничена (комплектуется кабелем **УТР 2x2x0.5**, длина – 5 м).

На клеммах «SS» (Рис. 4) по умолчанию установлена перемычка, при удалении которой установка выключается. Вместо неё можно подключить нормально замкнутый «сухой контакт» от системы пожарной безопасности (сигнализации), или подключить внешний коммутирующий элемент (например, типовой сетевой выключатель, рассчитанный на напряжение ~220В 50Гц и ток не менее 1А) для включения / выключения установки).

ВНИМАНИЕ! На клеммах «SS» присутствует сетевое напряжение ~220В 50Гц.

МАЛОСИГНАЛЬНЫЕ ЦЕПИ

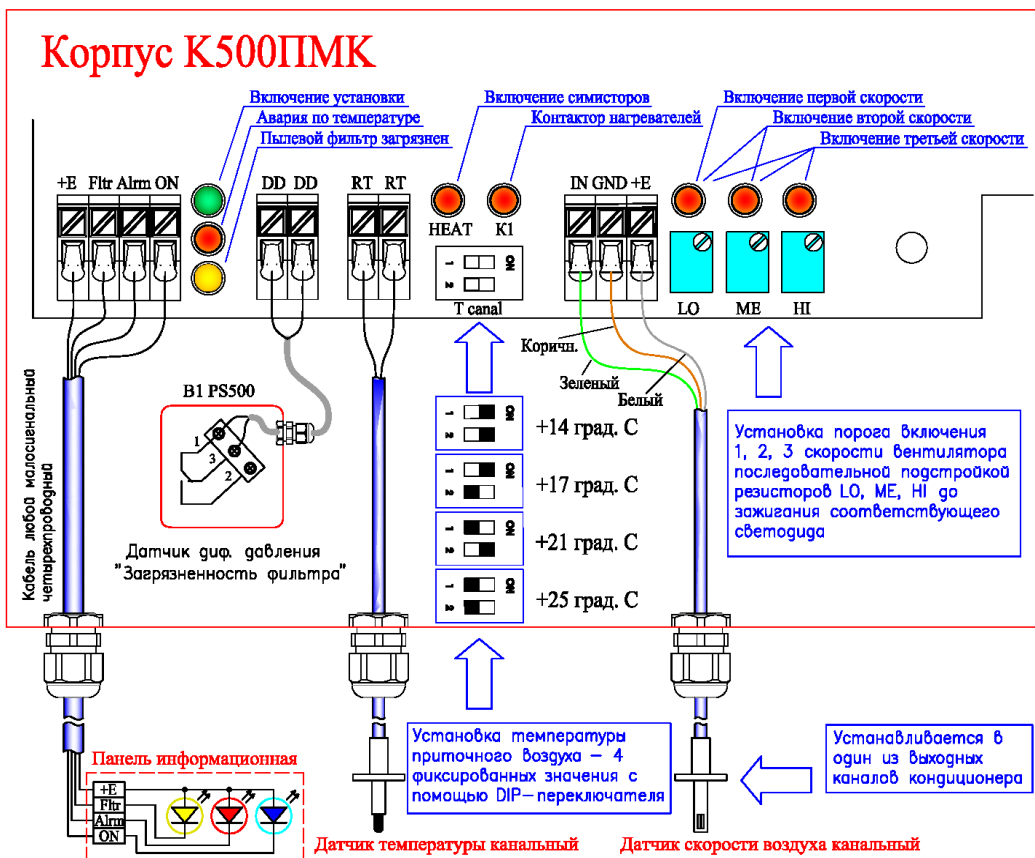


Рис. 3 Малосигнальные цепи

СИЛОВЫЕ ЦЕПИ

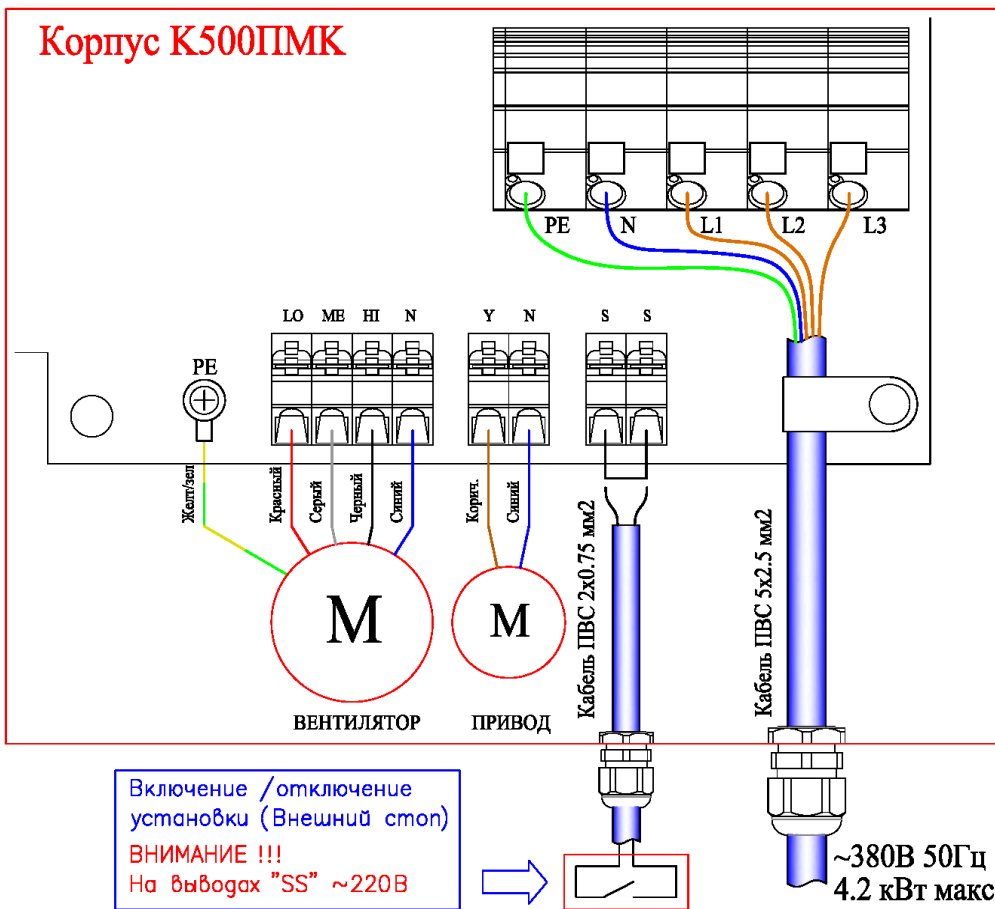


Рис. 4 Силовые цепи

ВНИМАНИЕ! При выполнении подключений силового кабеля следует руководствоваться правилами использования клемм «WAGO»:

- отжать фиксирующую пружину клеммы, вставив шлицевую отвертку (Рис. 5);
- вставить зачищенный присоединяемый провод;
- удерживая провод изъять отвертку;
- проверить качество соединения.







Рис. 5

ЗАПУСК В ЭКСПЛУАТАЦИЮ

Перед началом эксплуатации системы потребуется согласовать производительность ПВУ Колибри-500ПМК и канального кондиционера. Для этого необходимо:

1. Включить кондиционер на максимальную производительность.
2. Подстроечным резистором «НН» на плате блока управления и нагрева (См. Рис. 3) выставить порог включения всех трех светодиодов, при этом установка будет работать на третьей скорости.
3. Включить кондиционер на среднюю производительность. Светодиод «НН» должен погаснуть. При необходимости подстроечным резистором «МЕ» добиться свечения двух светодиодов «ЛО» и «МЕ», при этом установка будет работать на второй скорости.
4. Включить кондиционер на минимальную производительность. Светодиод «МЕ» должен погаснуть. При необходимости подстроечным резистором «ЛО» добиться свечения только одного светодиода «ЛО», при этом установка будет работать на первой скорости.
5. Выключить кондиционер. При этом установка также должна выключиться (перейти в дежурный режим) – все светодиоды должны погаснуть. При необходимости осуществить подстройку подстроечным резистором «ЛО».

Установить требуемую температуру приточного воздуха DIP-переключателями «Т-canal» (Рис. 3) в соответствии с таблицей.

	+ 14°C		+ 21°C
	+ 17°C		+ 25°C

ИСПОЛЬЗОВАНИЕ ПО НАЗНАЧЕНИЮ

Включение/отключение и управление производительностью приточной вентиляционной установки Колибри-500ПМК осуществляется автоматически по сигналу канального датчика скорости движения воздуха (ДС).

При отсутствии движения воздуха (кондиционер выключен) установка находится в дежурном режиме – вентилятор и нагреватель отключены, входной воздушный клапан закрыт.

При фиксации датчиком скорости (ДС) движения воздуха в воздуховоде (ВК), блок управления и нагрева (3) запускает циклограмму включения приточной установки – воздушный клапан открывается, запускается вентилятор и включается алгоритм поддержания заданной температуры приточного воздуха. Производительность вентилятора (1-я скорость – «ЛО», 2-я – «МЕ» или 3-я – «НН») зависит от производительности канального кондиционера, и определяется датчиком скорости (ДС).

В процессе работы блок управления и нагрева (3) поддерживает температуру приточного воздуха в соответствии с одной из четырех выбранных уставок – от +17°C до +25°.

При выключении канального кондиционера движение воздуха в воздуховоде (ВК) прекратится, и приточная установка выключится (перейдет в дежурный режим), входной клапан закроется.

ОБСЛУЖИВАНИЕ

Обслуживание установки «Колибри-500» заключается в замене пылевого фильтра.

Для этого необходимо:

- выключить и полностью обесточить установку;
- открыть замки-защелки (2) и снять крышку;
- с помощью рычагов-фиксаторов (13) снять и заменить отработанный пылевой фильтр;
- собрать установку в обратном порядке.

ПРАВИЛА И МЕРЫ БЕЗОПАСНОСТИ

Перед началом монтажа и эксплуатации приточной вентиляционной установки прочитайте, пожалуйста, информацию о безопасности и мерах предосторожности, чтобы обеспечить безопасное использование этого изделия:

- монтаж и подключение установки осуществляется специально обученным персоналом в соответствии с требованиями ГОСТ, СНиП и СанПиН;
- проверка комплектации и наличие сопроводительной документации осуществляется перед началом монтажных работ;
- электрические подключения должны выполняться квалифицированным персоналом с соблюдением местных законов и нормативных актов и в соответствии с технической документацией на установку;
- не эксплуатируйте установку при поврежденном кабеле электропитания;
- убедитесь, что параметры сети электропитания соответствуют электрическим характеристикам, указанным в настоящем паспорте;
- убедитесь в том, что для установки предусмотрена отдельная линия питания с автоматическим выключателем и заземлением;
- убедитесь в том, что вся электрическая проводка закреплена, используются специфицированные провода, и к проводам или концевым соединениям не прилагаются никакие внешние усилия;
- убедитесь, что место размещения установки имеет прочное основание, способное выдержать вес установки. Недостаточно прочное основание может явиться причиной падения установки и нанесения травм;
- убедитесь в том, что установка надежно заземлена;
- во избежание несчастных случаев не включайте установку при снятой крышке;
- не допускайте попадания во входное (выходное) отверстие механических предметов и влаги;
- не проводите техническое и сервисное обслуживание установки при включенном электропитании.

ВНИМАНИЕ!!! Несоблюдение мер безопасности, недостаточная мощность электрической сети или нарушения конструкции могут привести к поражению электротоком, пожару, другим опасным последствиям.